



(12)实用新型专利

(10)授权公告号 CN 207138458 U

(45)授权公告日 2018.03.27

(21)申请号 201720821198.9

(22)申请日 2017.07.08

(73)专利权人 绍兴雄劲针织有限公司

地址 312000 浙江省绍兴市柯桥区兰亭镇
任家畈村

(72)发明人 任屠栋

(51)Int.Cl.

B08B 9/36(2006.01)

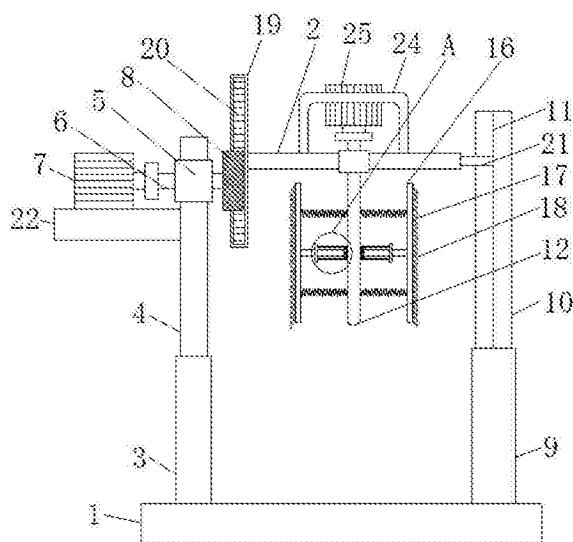
权利要求书1页 说明书3页 附图1页

(54)实用新型名称

一种用于工业用桶的清洗装置

(57)摘要

本实用新型公开了一种用于工业用桶的清洗装置,包括放置座和安装架,所述轴承的内侧贯穿连接有转轴,所述转轴的右侧连接有齿轮,所述卡板的左侧开设有滑槽,所述安装架内侧的中部贯穿连接有转动杆,所述转动杆的顶部连接有电动马达,所述安装管的内腔活动卡接有活动块,所述支杆的一侧连接有连接板,所述连接板的一侧连接有清洗刷毛,所述连接板一侧的顶部与底部均连接有压缩弹簧,所述压缩弹簧的一侧与转动杆连接,所述安装架的左侧连接有调节板,所述调节板的正面连接有齿轨,所述齿轨的正面啮合齿轮。本实用新型具备便于对工业用桶进行清洗的优点,解决了工业用桶不方便清洗会影响到工业用桶循环使用的问题。



1. 一种用于工业用桶的清洗装置,包括放置座(1)和安装架(2),其特征在于:所述放置座(1)顶部的左侧连接有第一支撑柱(3),所述第一支撑柱(3)的顶部连接有安装板(4),所述安装板(4)内部的上侧插接有轴承(5),所述轴承(5)的内侧贯穿连接有转轴(6),所述转轴(6)的左侧连接有电机(7),所述转轴(6)的右侧连接有齿轮(8),所述放置座(1)顶部的右侧连接有第二支撑柱(9),所述第二支撑柱(9)的顶部连接有卡板(10),所述卡板(10)的左侧开设有滑槽(11),所述安装架(2)内侧的中部贯穿连接有转动杆(12),所述转动杆(12)的顶部连接有电动马达(25),所述转动杆(12)两侧的中部均连接有安装管(13),所述安装管(13)的内腔活动卡接有活动块(14),所述活动块(14)的一侧连接有支杆(15),所述支杆(15)的一侧贯穿安装管(13)并延伸至安装管(13)的外侧,所述支杆(15)的一侧连接有连接板(16),所述连接板(16)的一侧连接有清洗刷毛(17),所述连接板(16)一侧的顶部与底部均连接有压缩弹簧(18),所述压缩弹簧(18)的一侧与转动杆(12)连接,所述安装架(2)的左侧连接有调节板(19),所述调节板(19)的正面连接有齿轨(20),所述齿轨(20)的正面啮合齿轮(8),所述安装架(2)的右侧连接有滑块(21),所述滑块(21)的右侧与滑槽(11)的内侧活动连接。

2. 根据权利要求1所述的一种用于工业用桶的清洗装置,其特征在于:所述电机(7)的底部连接有电机座(22),所述电机座(22)的右侧与安装板(4)连接。

3. 根据权利要求1所述的一种用于工业用桶的清洗装置,其特征在于:所述安装管(13)远离转动杆(12)的一端连接有挡环(23),且挡环(23)内侧的直径小于活动块(14)的直径。

4. 根据权利要求1所述的一种用于工业用桶的清洗装置,其特征在于:所述齿轨(20)与齿轮(8)相啮合。

5. 根据权利要求1所述的一种用于工业用桶的清洗装置,其特征在于:所述压缩弹簧(18)的数量为四个,且两个压缩弹簧(18)通过安装管(13)呈对应分布。

6. 根据权利要求1所述的一种用于工业用桶的清洗装置,其特征在于:所述电动马达(25)的外侧套接有支架(24),所述支架(24)底部的两侧均与安装架(2)的顶部连接。

一种用于工业用桶的清洗装置

技术领域

[0001] 本实用新型涉及工业机械技术领域,具体为一种用于工业用桶的清洗装置。

背景技术

[0002] 人类与化工的关系十分密切,普及到生活的方方面面,在现代生活中,几乎随时随地都离不开化工产品,从衣、食、住和行等物质生活到文化艺术以及娱乐等精神生活,都需要化工产品为之服务,有些化工产品在人类发展历史中,起着划时代的重要作用,它们的生产和应用,甚至代表着人类文明的一定历史阶段。

[0003] 现有工业发展的过程中,许多工业用品会放在储藏的桶内,现有工业用的桶有很多,但是,现有工业用桶在使用完后都是采用人工对桶进行清洗,使得工业用桶在清洗时非常的不方便,从而会影响到工业用桶的循环使用。

实用新型内容

[0004] 本实用新型的目的在于提供一种用于工业用桶的清洗装置,具备便于对工业用桶进行清洗的优点,解决了工业用桶不方便清洗会影响到工业用桶循环使用的问题。

[0005] 为实现上述目的,本实用新型提供如下技术方案:一种用于工业用桶的清洗装置,包括放置座和安装架,所述放置座顶部的左侧连接有第一支撑柱,所述第一支撑柱的顶部连接有安装板,所述安装板上侧插接有轴承,所述轴承的内侧贯穿连接有转轴,所述转轴的左侧连接有电机,所述转轴的右侧连接有齿轮,所述放置座顶部的右侧连接有第二支撑柱,所述第二支撑柱的顶部连接有卡板,所述卡板的左侧开设有滑槽,所述安装架内侧的中部贯穿连接有转动杆,所述转动杆的顶部连接有电动马达,所述转动杆两侧的中部均连接有安装管,所述安装管的内腔活动卡接有活动块,所述活动块的一侧连接有支杆,所述支杆的一侧贯穿安装管并延伸至安装管的外侧,所述支杆的一侧连接有连接板,所述连接板的一侧连接有清洗刷毛,所述连接板一侧的顶部与底部均连接有压缩弹簧,所述压缩弹簧的一侧与转动杆连接,所述安装架的左侧连接有调节板,所述调节板的正面连接有齿轨,所述齿轨的正面啮合齿轮,所述安装架的右侧连接有滑块,所述滑块的右侧与滑槽的内侧活动连接。

[0006] 优选的,所述电机的底部连接有电机座,所述电机座的右侧与安装板连接。

[0007] 优选的,所述安装管远离转动杆的一端连接有挡环,且挡环内侧的直径小于活动块的直径。

[0008] 优选的,所述齿轨与齿轮相啮合。

[0009] 优选的,所述压缩弹簧的数量为四个,且两个压缩弹簧通过安装管呈对应分布。

[0010] 优选的,所述电动马达的外侧套接有支架,所述支架底部的两侧均与安装架的顶部连接。

[0011] 与现有技术相比,本实用新型的有益效果如下:

[0012] 1、本实用新型通过转动杆、安装管、支杆和清洗刷毛的配合使用,使得工业用桶需

要进行清洗时,转动杆转动时产生的离心力,能够将支杆从安装管内延伸至,从而让连接板上的清洗刷毛与工业用桶的内壁进行接触,从而让转动杆在转动的过程中清洗刷毛对工业用桶进行刷洗,从而不需要人工清洗工业用桶,从而保证了工业用桶的循环使用,通过齿轮和调节板的配合使用,使得齿轮在通过电机进行转动时,齿轮能够通过齿轨带动调节板进行升降,从而让工业用桶放在放置座上时,转动杆能够伸入到工业用桶内,从而让工业用桶在清洗时变得更加方便。

附图说明

[0013] 图1为本实用新型结构示意图;

[0014] 图2为图1中A处放大图。

[0015] 图中:1放置座、2安装架、3第一支撑柱、4安装板、5轴承、6转轴、7电机、8齿轮、9第二支撑柱、10卡板、11滑槽、12转动杆、13安装管、14活动块、15支杆、16连接板、17清洗刷毛、18压缩弹簧、19调节板、20齿轨、21滑块、22电机座、23挡环、24支架、25电动马达。

具体实施方式

[0016] 下面将结合本实用新型实施例中的附图,对本实用新型实施例中的技术方案进行清楚、完整地描述,显然,所描述的实施例仅仅是本实用新型一部分实施例,而不是全部的实施例。基于本实用新型中的实施例,本领域普通技术人员在没有做出创造性劳动前提下所获得的所有其他实施例,都属于本实用新型保护的范围。

[0017] 请参阅图1-2,本实用新型提供一种技术方案:一种用于工业用桶的清洗装置,包括放置座1和安装架2,放置座1顶部的左侧连接有第一支撑柱3,第一支撑柱3的顶部连接有安装板4,安装板4内部的上侧插接有轴承5,轴承5的内侧贯穿连接有转轴6,转轴6的左侧连接有电机7,电机7的底部连接有电机座22,电机座22的右侧与安装板4连接,通过电机座22的使用,使得电机座22能够对电机7起到支撑的作用,从而让电机7在使用时能够更加稳定,转轴6的右侧连接有齿轮8,放置座1顶部的右侧连接有第二支撑柱9,第二支撑柱9的顶部连接有卡板10,卡板10的左侧开设有滑槽11,安装架2内侧的中部贯穿连接有转动杆12,转动杆12的顶部连接有电动马达25,电动马达25的外侧套接有支架24,支架24底部的两侧均与安装架2的顶部连接,通过支架24的使用,使得电动马达25在使用时,支架24能够对电动马达25起到固定的作用,从而让电动马达25在使用时能够更加稳定,转动杆12两侧的中部均连接有安装管13,安装管13的内腔活动卡接有活动块14,活动块14的一侧连接有支杆15,支杆15的一侧贯穿安装管13并延伸至安装管13的外侧,支杆15的一侧连接有连接板16,连接板16的一侧连接有清洗刷毛17,通过转动杆12、安装管13、支杆15和清洗刷毛17的配合使用,使得工业用桶需要进行清洗时,转动杆12转动时产生的离心力,能够将支杆15从安装管13内延伸至,从而让连接板16上的清洗刷毛17与工业用桶的内壁进行接触,从而让转动杆12在转动的过程中清洗刷毛17对工业用桶进行刷洗,从而不需要人工清洗工业用桶,从而保证了工业用桶的循环使用,安装管13远离转动杆12的一端连接有挡环23,且挡环23内侧的直径小于活动块14的直径,通过挡环23的使用,使得支杆15从安装管13内伸出时,挡环23能够抵挡住活动块14,从而防止活动块14会跟着支杆15的延伸从安装管13内脱离出,从而保证了连接板16上清洗刷毛17刷洗时的稳定性,连接板16一侧的顶部与底部均连接有压缩

弹簧18,压缩弹簧18的数量为四个,且两个压缩弹簧18通过安装管13呈对应分布,通过压缩弹簧18的使用,使得转动杆12在停止转动后,压缩弹簧18自身的收缩力能够将支杆15缩回安装管13内,从而能够恢复两个连接板16之间的距离,从而让转动杆12上的刷毛17能够对不同大小的工业用桶进行刷洗,从而提高了清洗装置的实用性,压缩弹簧18的一侧与转动杆12连接,安装架2的左侧连接有调节板19,调节板19的正面连接有齿轨20,齿轨20的正面啮合齿轮8,通过齿轮8和调节板19的配合使用,使得齿轮8在通过电机7进行转动时,齿轮8能够通过齿轨20带动调节板19进行升降,从而让工业用桶放在放置座1上时,转动杆12能够伸入到工业用桶内,从而让工业用桶在清洗时变得更加方便,齿轨20与齿轮8相啮合,安装架2的右侧连接有滑块21,滑块21的右侧与滑槽11的内侧活动连接。

[0018] 使用时,将工业用桶放在放置座1上,启动电机7,齿轮8通过齿轨20带动调节板19和安装架2下降,转动杆12伸入到工业用桶内,启动电动马达25,转动杆12进行转动,支杆15从安装管13内伸出,清洗刷毛17对工业用桶的内壁进行刷洗。

[0019] 综上所述,该用于工业用桶的清洗装置,通过转动杆12和齿轮8的使用,使得齿轮8能够带动转动杆12伸入到工业用桶内,让清洗刷毛17对工业用桶进行刷洗,解决了工业用桶不方便清洗会影响到工业用桶循环使用的问题。

[0020] 需要说明的是,在本文中,诸如第一和第二等之类的关系术语仅仅用来将一个实体或者操作与另一个实体或操作区分开来,而不一定要求或者暗示这些实体或操作之间存在任何这种实际的关系或者顺序。而且,术语“包括”、“包含”或者其任何其他变体意在涵盖非排他性的包含,从而使得包括一系列要素的过程、方法、物品或者设备不仅包括那些要素,而且还包括没有明确列出的其他要素,或者是还包括为这种过程、方法、物品或者设备所固有的要素。在没有更多限制的情况下,由语句“包括一个引用结构限定的要素,并不排除在包括所述要素的过程、方法、物品或者设备中还存在另外的相同要素”。

[0021] 尽管已经示出和描述了本实用新型的实施例,对于本领域的普通技术人员而言,可以理解在不脱离本实用新型的原理和精神的情况下可以对这些实施例进行多种变化、修改、替换和变型,本实用新型的范围由所附权利要求及其等同物限定。

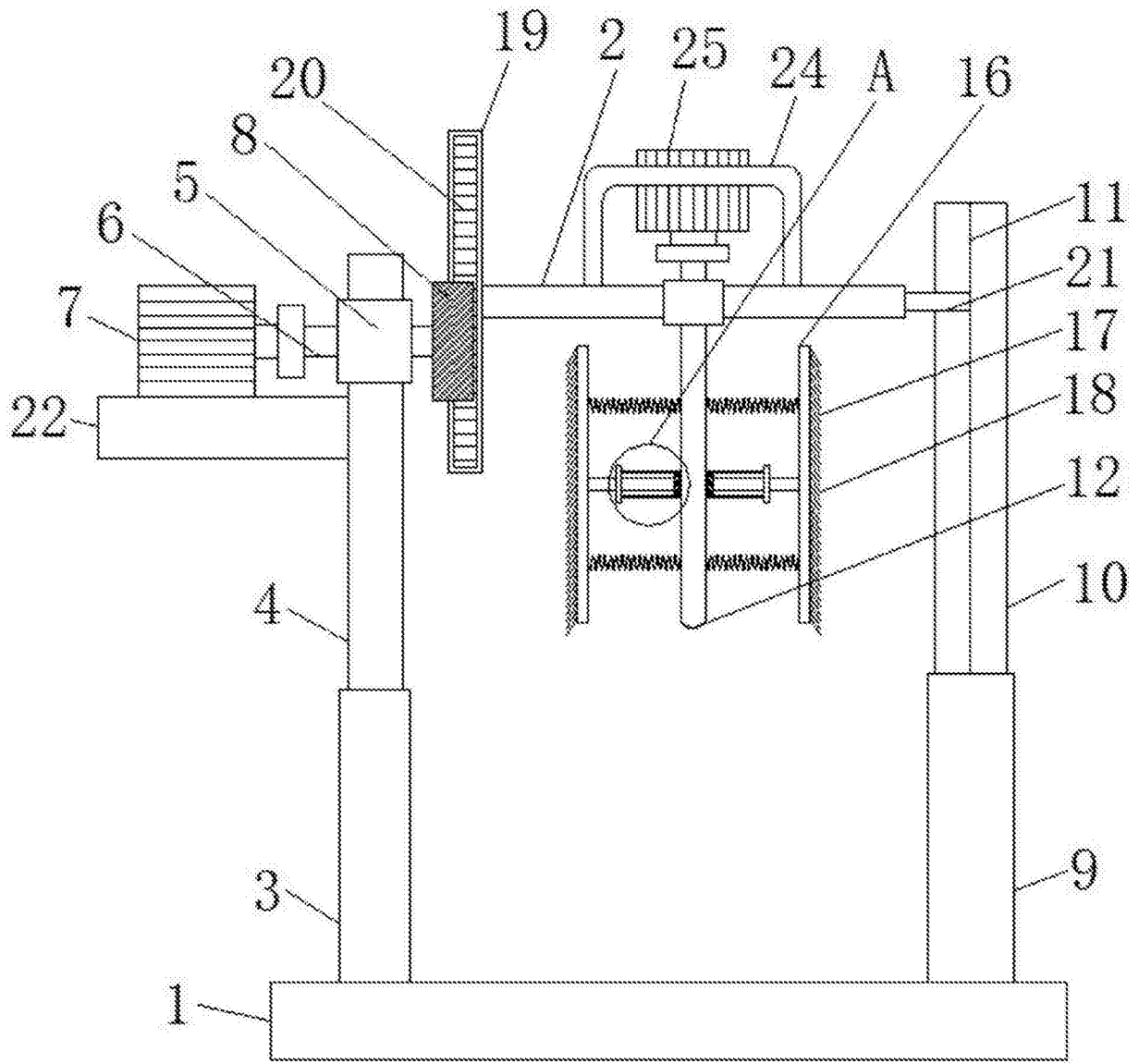


图1

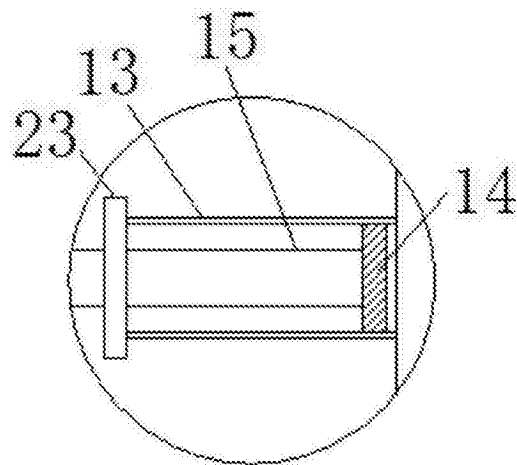


图2