



MINISTERO DELLO SVILUPPO ECONOMICO
DIREZIONE GENERALE PER LA TUTELA DELLA PROPRIETA' INDUSTRIALE
UFFICIO ITALIANO BREVETTI E MARCHI

UIBM

DOMANDA NUMERO	201997900591039
Data Deposito	18/04/1997
Data Pubblicazione	18/10/1998

Sezione	Classe	Sottoclasse	Gruppo	Sottogruppo
B	60	K		

Titolo

POMELLO LUMINOSO PER CAMBIO AUTOVETTURA



- 2 -

Descrizione del brevetto per Modello di Utilità avente per titolo: Adattatore atto a consentire l'unione fra l'asta del cambio di un autoveicolo ed un pomello luminoso.

Richiedente ed Inventore: VESCOVO ROBERTO, residente in 34016 Muggia (TS) - Salita Muggia Vecchia 1, Codice Fiscale VSC RRT 64D05 L424R, di nazionalità italiana.

Domanda di Brevetto depositata il: 18.04.1997 con Verbale N° TS97U000004 presso l'Ufficio Provinciale Industria, Commercio ed Artigianato (Ufficio Brevetti) di Trieste.

10

O ----- O ----- O

Adattatore atto a consentire l'unione fra l'asta del cambio di un autoveicolo ed un pomello luminoso.

Il trovato consiste in un adattatore meccanico per pomello luminoso e trova valido impiego su tutti i tipi di autoveicolo.

15

Come noto esistono alcuni tipi di pomello luminoso per il cambio. Tali pomelli sono cavi internamente ed al loro interno è alloggiata una lampadina, il relativo portalampada ed i fili che la collegano all'impianto elettrico dell'autoveicolo. L'intera parte superiore di questi pomelli oppure la raffigurazione di come sono disposte le marce è realizzata in materiale trasparente di modo che, anche al buio,

20

il guidatore può vedere distintamente tale disposizione.

Quando però i succitati fili elettrici devono uscire dal pomello essi vengono schiacciati e deformati nella zona di unione fra la parte filettata dell'asta del cambio e la parte inferiore del pomello. Inoltre essi sono estremamente inestetici.

Scopo del trovato in oggetto è quello di mettere a disposizione degli utilizzatori un adattatore in grado di risolvere i predetti problemi.

25



- 3 -

Questo ed altri scopi vengono raggiunti dall'oggetto della presente modello, il quale consiste in un adattatore atto a consentire l'unione fra l'asta del cambio di un autoveicolo ed un pomello luminoso.

L'adattatore è formato da un solido semiconico e da un'asta filettata. Il solido
5 semiconico viene unito all'asta del cambio. L'asta filettata costituisce il prolungamento del solido semiconico ed è coassiale allo stesso. Su tale asta viene avvitato il pomello luminoso.

L'adattatore è realizzabile in metallo, plastica, legno od altro materiale con tecniche di pressofusione o di tornitura.

10 Grazie a questo adattatore si ha una perfetta unione fra l'asta del cambio ed il pomello luminoso ma i fili non vengono schiacciati nell'unione fra questi due elementi.

Ulteriori caratteristiche e vantaggi del trovato risulteranno maggiormente dalla descrizione di una particolare forma di esecuzione, preferita ma non esclusiva,
15 dell'adattatore in oggetto, illustrato a titolo indicativo ma non limitativo negli uniti disegni, in cui:

- la figura 1 illustra una vista laterale dell'adattatore;
- la figura 2 mostra una prospettiva dello stesso adattatore;
- la figura 3 illustra una prospettiva dell'adattatore sul quale è già avvitato il
20 pomello luminoso.

Più in particolare, l'adattatore è formato da un solido semiconico 1 e da un'asta filettata 2.

L'asta filettata 2 costituisce il prolungamento del solido semiconico 1 ed è coassiale allo stesso. Su tale asta filettata 2 viene avvitato il pomello luminoso 3.

25 Nell'adattatore viene praticato un foro 4 lungo il suo asse di simmetria avente due



diametri.

La prima parte del predetto foro 4 inizia dalla base maggiore del solido semiconico 1, ha una profondità maggiore alla metà della lunghezza del solido semiconico 1 stesso. Il diametro della prima parte di tale foro 4 può variare a
5 seconda del modello di asta 5 a cui è destinato ma in ogni caso ha dimensioni tali da poter alloggiare al suo interno la succitata asta 5 del cambio.

La seconda parte del foro 4 inizia alla fine della prima parte e continua sino alla fine dell'asta filettata 2 ma il suo diametro è inferiore rispetto a quello della prima parte.

10 Nel solido semiconico 1 viene inoltre praticato un foro filettato 6 con asse normale a quello di simmetria del solido semiconico 1 che inizia all'esterno e termina nella prima parte del foro 4 coassiale. In questo foro filettato 6 alloggerà una vite 7 a brugola necessaria per il fissaggio dell'adattatore all'asta 5 del cambio dell'automobile.

15 Sempre sul solido semiconico 1 ma in corrispondenza della seconda parte del foro 4 viene praticato un secondo foro 8 con asse normale a quello di simmetria del solido semiconico 1 che inizia all'esterno e termina nel predetto foro 4 coassiale. Attraverso questo secondo foro 8 normale vengono posati i fili che, dopo aver attraversato la seconda parte del foro 4, vanno ad alimentare la lampadina del
20 pomello luminoso 3.

I fili attraversano la seconda parte del foro 4 ed uscendo all'esterno attraverso il foro 8, non vengono schiacciati o deformati nell'unione fra il pomello luminoso 3 e l'asta 5 del cambio.

Il trovato, così concepito, è suscettibile di numerose modifiche e varianti, tutte
25 rientranti nell'ambito del concetto inventivo. Inoltre tutti i particolari sono

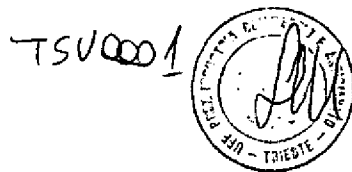
TS/0001



- 5 -

sostituibili con altri tecnicamente equivalenti.

A large, stylized handwritten signature in black ink, consisting of several connected loops and a long horizontal stroke at the end.



RIVENDICAZIONI

1 - Adattatore atto a consentire l'unione fra l'asta del cambio di un autoveicolo ed un pomello luminoso, caratterizzato dal fatto di essere formato da un solido semiconico (1) e da un'asta filettata (2) dove il solido semiconico (1) viene unito
5 all'asta (5) del cambio e l'asta filettata (2), che costituisce il prolungamento del solido semiconico (1) ed è coassiale allo stesso, viene unita al pomello luminoso (3); nell'adattatore viene praticato un foro (4) lungo il suo asse di simmetria avente due diametri; la prima parte del predetto foro (4) inizia dalla base maggiore del solido semiconico (1), ha una profondità maggiore alla metà della lunghezza
10 del solido semiconico (1) stesso ed un diametro di dimensioni tali da poter alloggiare al suo interno l'asta (5) del cambio; la seconda parte del predetto foro (4) inizia alla fine della prima parte e continua sino alla fine dell'asta filettata (2) ma il suo diametro è inferiore rispetto a quello della prima parte; nel solido semiconico (1) viene inoltre praticato un primo foro filettato (6) con asse normale
15 a quello di simmetria del solido semiconico (1) che inizia all'esterno e termina nella prima parte del predetto foro (4); in detto foro filettato (6) alloggerà una vite (7) necessaria per il fissaggio dell'adattatore all'asta (5) del cambio; sempre sul solido semiconico (1) ma in corrispondenza della seconda parte del foro (4) viene praticato un secondo foro (8) con asse normale a quello di simmetria del solido
20 semiconico (1) che inizia all'esterno e termina nel predetto foro (4) coassiale; attraverso il predetto secondo foro (8) normale vengono posati i fili che, dopo aver attraversato la seconda parte del foro (4), vanno ad alimentare la lampadina del pomello luminoso (3).

2 - Adattatore, secondo la rivendicazione 1, caratterizzato dal fatto di poter essere
25 realizzato in metallo, plastica, legno od altro materiale con tecniche di



TSV0001



- 7 -

pressofusione o di tornitura.

3 - Adattatore, secondo le rivendicazioni precedenti, il tutto come precedentemente descritto ed illustrato negli allegati disegni.

Firmato: VESCOVO ROBERTO

5

Muggia, 10 FEB. 1993

A handwritten signature in black ink, appearing to read "Roberto Vescovo". The signature is written over a horizontal dotted line.

DeMott

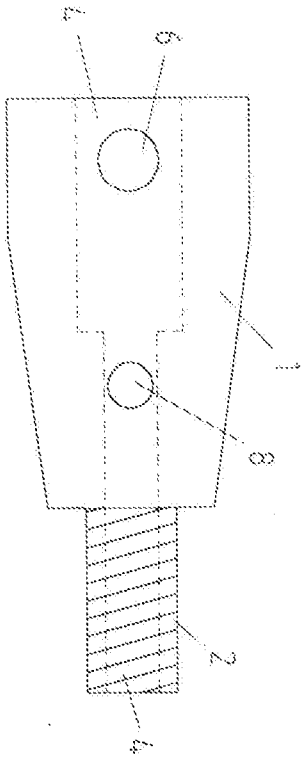


FIG. 1

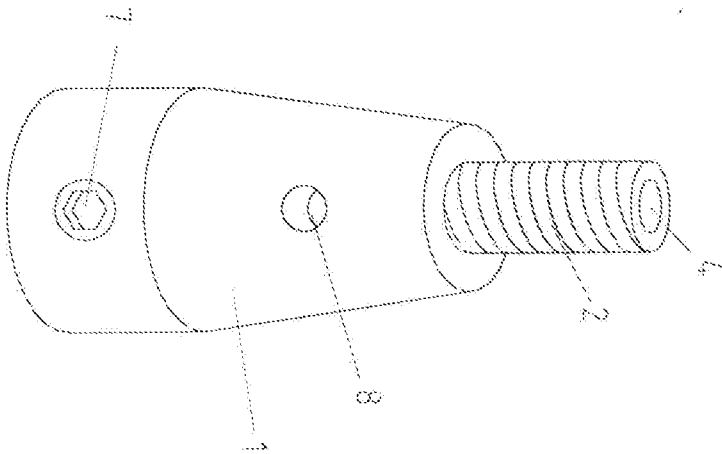


FIG. 2

TSU 0007



Handwritten signature

TSV0001

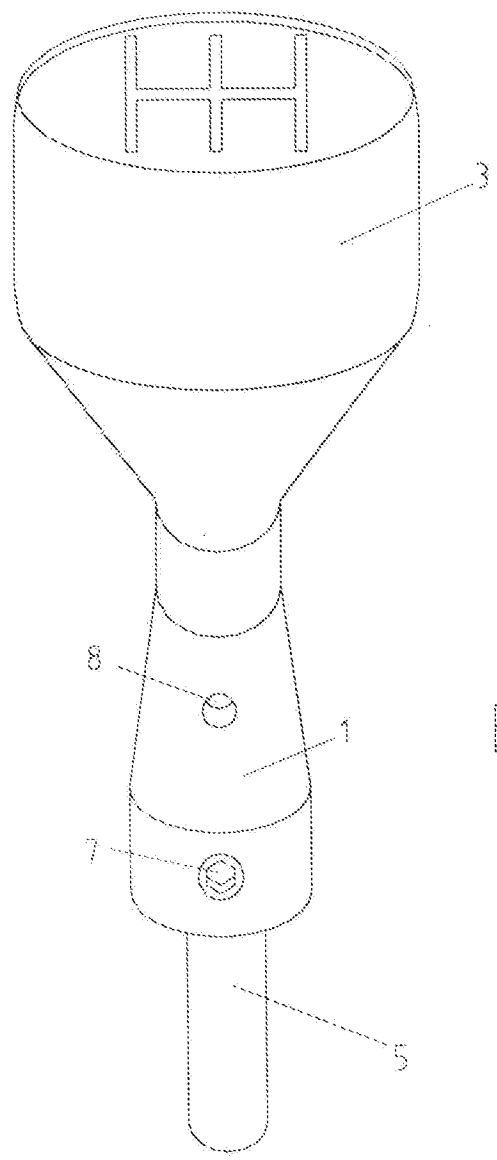


FIG. 3

Handwritten signature