



(12) 实用新型专利

(10) 授权公告号 CN 203469019 U

(45) 授权公告日 2014. 03. 12

(21) 申请号 201320560152. 8

(22) 申请日 2013. 09. 10

(73) 专利权人 公丕见

地址 254000 山东省淄博市临淄区中医院

(72) 发明人 公丕见

(74) 专利代理机构 青岛发思特专利商标代理有限公司 37212

代理人 耿霞

(51) Int. Cl.

A61H 39/06 (2006. 01)

A61H 33/06 (2006. 01)

A61M 37/00 (2006. 01)

A61H 39/08 (2006. 01)

A61G 13/00 (2006. 01)

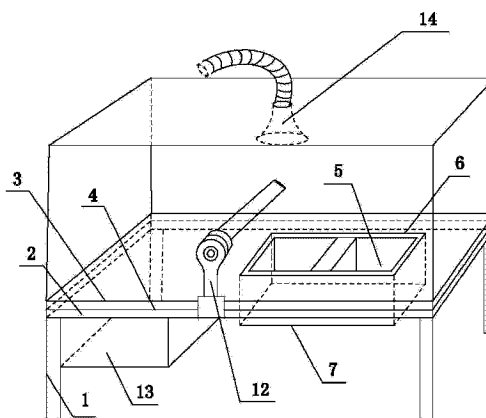
权利要求书1页 说明书3页 附图1页

(54) 实用新型名称

多功能中药熨疗、熏蒸治疗床

(57) 摘要

本实用新型公开了一种多功能中药熨疗、熏蒸治疗床,包括床腿和床体,床设有放置槽,放置槽内放置两个顶端开口且相互分离的药屉,药屉顶部设有盖板,盖板与床体平齐。其中,药屉底部设有活动的药屉底板,放置槽底部设有活动的放置槽底板,盖板上设有透气孔,床体一侧设有万向臂,床体上方设有吸烟罩,床体下方设有置物柜。本实用新型结构简单,使用方便,打开药屉盖板直接将加热好的药物放进去就可以直接进行熨疗,把放置槽底板移开,然后在其下方架置一台装有药材的蒸锅,即可进行熏疗,消除了电加热的安全隐患,另外,本实用新型还可以作为针灸治疗床,按摩床等使用,一床多用,制作成本低,适合在家庭、诊所、美容养生馆中推广应用。



1. 多功能中药熨疗、熏蒸治疗床,包括床腿(1)和床体(2),床体由床板(3)和床垫(4)构成,其特征在于,床体(2)中上部设有放置槽(6),放置槽(6)内放置两个顶端开口且相互分离的药屉(5),药屉(5)顶部设有盖板(8),盖板(8)与床体(2)平齐。

2. 根据权利要求1所述的多功能中药熨疗、熏蒸治疗床,其特征在于,所述药屉(5)底部设有活动的药屉底板(9),放置槽(6)底部设有活动的放置槽底板(7)。

3. 根据权利要求2所述的多功能中药熨疗、熏蒸治疗床,其特征在于,所述药屉底板(9)为两层,每一层上都设有圆孔(11)。

4. 根据权利要求1所述的多功能中药熨疗、熏蒸治疗床,其特征在于,所述药屉(5)尺寸为240mm×240mm×80mm。

5. 根据权利要求1所述的多功能中药熨疗、熏蒸治疗床,其特征在于,所述盖板(8)上设有透气孔(10)。

6. 根据权利要求1所述的多功能中药熨疗、熏蒸治疗床,其特征在于,所述床体(2)一侧设有万向臂(12)。

7. 根据权利要求1所述的多功能中药熨疗、熏蒸治疗床,其特征在于,所述床体(2)上方设有吸烟罩(14)。

8. 根据权利要求1所述的多功能中药熨疗、熏蒸治疗床,其特征在于,所述床体(2)下方设有置物柜(13)。

多功能中药熨疗、熏蒸治疗床

技术领域

[0001] 本实用新型涉及一种中药治疗床,具体涉及一种多功能中药熨疗、熏蒸治疗床。

背景技术

[0002] 中药熨疗、熏蒸是中药外治疗法的分支,随着科学技术的日新月异,中药熨疗、熏蒸已渐渐泛用于休闲保健、康复疗养和临床治疗疾病的诸多方面。现有的熏蒸床和熨疗床都是相互独立的,一张治疗床仅能实现单一的熏蒸功能或熨疗功能,而且使用过程中大都需要用电加热进行中药熏蒸或熨疗,这些治疗床结构复杂,制作成本高,而且治疗过程中需要用电,存在较大的安全隐患。

实用新型内容

[0003] 为克服上述技术的不足,本实用新型的目的在于:提供一种结构简单,使用方便,安全经济的多功能中药熨疗、熏蒸治疗床。

[0004] 本实用新型为实现上述目的所采用的技术方案为:

[0005] 所述的多功能中药熨疗、熏蒸治疗床,包括床腿和床体,床设有放置槽,放置槽内放置两个顶端开口且相互分离的药屉,药屉顶部设有盖板,盖板与床体平齐。

[0006] 优选地,所述药屉底部设有活动的药屉底板,放置槽底部设有活动的放置槽底板,其中药屉底板为两层,每一层上都设有圆孔,圆孔的重合面积可以通过分别拨动药屉底板上下两层进行调节,当药屉底板上下两层的所有圆孔都重合时,药屉底板的透气效果最好,另外,在进行熏蒸治疗时,为使蒸汽成功到达人体熏蒸部位,需要将放置槽底板取下。

[0007] 优选地,所述药屉的尺寸为 240mm×240mm×80mm,大约一公斤的药物刚好填满药屉,在充分利用空间的同时保证病人熏蒸过程中仰卧的舒适度,因为每种药材的密度并不一样,相同体积的不同配方的中药质量不同,实际操作过程中可以先对药物进行称重。

[0008] 优选地,所述盖板上设有透气孔,药物蒸汽可以直接透过透气孔对病人进行熨疗和薰疗。

[0009] 优选地,所述床体一侧设有万向臂,万向臂能够转向各个方向,使用者可以自由调节其位置,艾灸过程中,也可以利用万向臂将灸盒固定在艾灸部位上方。

[0010] 优选地,所述床体上方设有吸烟罩,可以自动吸收艾灸过程中产生的烟气,避免治疗室内空气流通不畅,吸烟罩优先采用市面上现有的小型吸烟罩,既可以直接固定在床体上方,又可以通过万向臂固定在艾灸部位上方,在不需要使用的时候可以直接移走。

[0011] 优选地,所述床体下方设有置物柜,可以暂时存放治疗过程中所用的医疗器具及药品。

[0012] 本实用新型作为熨疗床使用时,首先将药屉上的盖板取下并将事先加热好的药物放置在药屉内,因为一开始药物温度较高,为避免烫伤病人,可以在床垫上多铺设几层床单,然后病人在床上仰卧开始熨疗,人体仰卧时,两个药屉分别位于颈部和腰部位置,具体熨疗部位可以根据病人需要自行选择,可以仅熨疗一个部位,也可以两个部位同时进行熨

疗,随着熨疗时间的增长,药屉内中药的温度会逐渐降低,此时,可以逐层取下一开始铺设的床单继续进行熨疗,药屉内药物的热量可以持续一个半小时到两个小时左右。

[0013] 本实用新型作为熏蒸治疗床使用时,首先将放置槽底板移开,在药屉顶部盖置带有透气孔的盖板,然后在床底放置槽正下方放置一台蒸锅,将药物放在蒸锅内煮沸,病人仰卧在治疗床上,锅内蒸汽上升对病人进行熏蒸治疗,熏蒸过程中可以通过调节药屉底板上两层板之间圆孔的重合面积来调整温度,避免出现温度过高的情况,烫伤人体皮肤。

[0014] 本实用新型作为针灸治疗床使用时,患者采取俯卧位,考虑到患者的舒适度,在床头放置额垫儿,保持患者脸部与床体之间的空隙,且患者颈椎呈舒展状态,同时在患者胸前放置胸垫儿,使人体完全伸展开来,便于医生施针,床体一侧安装的万向臂,可以配合医生移动、固定治疗过程中所用医疗器具,艾灸治疗过程中产生的烟气可以通过设置在床体上方的吸烟罩进行吸收,治疗完毕后,医护人员还可以调节万向臂,将医疗器具从人体上方转移至床体下方的置物柜位置,然后将医疗器具取下放到置物柜中。

[0015] 另外,本实用新型还可以作为按摩床使用,使用方法与普通按摩床一致。

[0016] 与现有技术相比,本实用新型具有以下有益效果:

[0017] 本实用新型结构简单,使用方便,打开药屉盖板直接将加热好的药物放进去就可以直接进行熨疗,将放置槽底板移开,床底架置一台放有药物的蒸锅即可进行熏蒸治疗,消除了电加热的安全隐患,本实用新型还可以作为针灸治疗床,针灸过程中床体一侧设有的万向臂可以辅助人力实现医疗器具的固定和转移,床体上方设有的吸烟罩还可以自动吸收艾灸过程中产生的烟气,避免治疗室内空气流通不畅,另外,本实用新型还可替代现有按摩床作为按摩床使用,一床多用,制作成本低,适合在家庭、诊所、美容养生馆中推广应用。

附图说明

[0018] 图 1 本实用新型结构示意图。

[0019] 图 2 本实用新型药屉及盖板结构示意图。

[0020] 图中:1 床腿、2 床体、3 床板、4 床垫、5 药屉、6 放置槽、7 放置槽底板、8 盖板、9 药屉底板、10 透气孔、11 圆孔、12 万向臂、13 置物柜、14 吸烟罩。

具体实施方式

[0021] 下面结合附图说明对本实用新型实施例作进一步说明。

[0022] 本实施例所述的多功能中药熨疗、熏蒸治疗床包括床腿 1 和床体 2,床体 2 由床板 3 和床垫 4 构成,床体 2 中上部设有放置槽 6,放置槽 6 内放置两个顶端开口且相互分离的药屉 5,药屉 5 顶部设有盖板 8,盖板 8 与床体 2 平齐。其中,床腿高为 600mm,床体 2 尺寸为 2000mm×840mm,药屉 5 底部设有活动的药屉底板 9,放置槽 6 底部设有活动的放置槽底板 7,药屉底板 9 为两层,每一层上都设有圆孔 11,圆孔 11 的重合面积可以通过分别拨动药屉底板 9 上下两层进行调节,当药屉底板 9 上下两层的所有圆孔 11 都重合时,药屉底板 9 的透气效果最好,另外,在进行熏蒸治疗时,为使蒸汽成功到达人体熏蒸部位,需要将放置槽底板 7 取下;所述药屉 5 的尺寸为 240mm×240mm×80mm,大约一公斤的药物刚好填满药屉 5,在充分利用空间的同时保证病人熏蒸过程中仰卧的舒适度,因为每种药材的密度并不一样,相同体积的不同配方的中药质量不同,实际操作过程中可以先对药物进行称重;盖板

8 上设有透气孔 10, 药物蒸汽可以直接透过透气孔对病人进行熨疗和薰疗; 床体 2 一侧设有万向臂 12, 万向臂 12 能够转向各个方向, 使用者可以自由调节其位置, 艾灸过程中, 也可以利用万向臂 12 将灸盒固定在艾灸部位上方; 床体 2 上方设有吸烟罩 14, 可以自动吸收艾灸过程中产生的烟气, 避免治疗室内空气流通不畅, 吸烟罩 14 采用市面上现有的小型吸烟罩, 可以直接固定在床体 2 上方, 也可以通过万向臂 12 固定在灸盒上方, 在不需要使用的时候直接移走; 床体 2 下方设有置物柜 13, 可以暂时存放治疗过程中所用的医疗器具及药品。

[0023] 本实施例作为熨疗床使用时, 首先将药屉 5 上的盖板 8 取下并将事先加热好的药物放置在药屉 5 内, 因为一开始药物温度较高, 为避免烫伤病人, 可以在床垫 4 上多铺设几层床单, 然后病人在床上仰卧开始熨疗, 人体仰卧时, 两个药屉 5 分别位于颈部和腰部位置, 具体熨疗部位可以根据病人需要自行选择, 可以仅熨疗一个部位, 也可以两个部位同时进行熨疗, 随着熨疗时间的增长, 药屉 5 内中药的温度会逐渐降低, 此时, 可以逐层取下一开始铺设的床单继续进行熨疗, 药屉 5 内药物的热量可以持续一个半小时到两个小时左右。

[0024] 本实施例作为熏蒸治疗床使用时, 首先将放置槽底板 7 移开, 在药屉 5 顶部盖置带有透气孔 10 的盖板 8, 然后在放置槽 7 正下方放置一台蒸锅, 将药物放在蒸锅内煮沸, 病人仰卧在治疗床上, 锅内蒸汽上升对病人进行熏蒸治疗, 熏蒸过程中可以通过调节药屉底板 9 上下两层之间圆孔 11 的重合面积来调整温度, 避免出现温度过高的情况, 烫伤人体皮肤。

[0025] 本实施例作为针灸治疗床使用时, 患者采取俯卧位, 考虑到患者的舒适度, 在床头放置额垫儿, 保持患者脸部与床体之间的空隙, 且患者颈椎呈舒展状态, 同时在患者胸前放置胸垫儿, 使人体完全伸展开来, 便于施针, 床体 2 一侧安装的万向臂 12, 可以配合医生移动、固定治疗过程中所用医疗器具, 艾灸治疗过程中产生的烟气可以通过设置在床体上方的吸烟罩 14 进行吸收, 治疗完毕后, 万向臂 12 还可以辅助人力将医疗器具从人体上方移开。

[0026] 另外, 本实施例还可以作为按摩床使用, 使用方法与普通按摩床一致。

[0027] 本实用新型结构简单, 使用方便, 成本低廉, 能够实现一床多用, 适合在家庭、诊所、美容养生馆中推广应用。

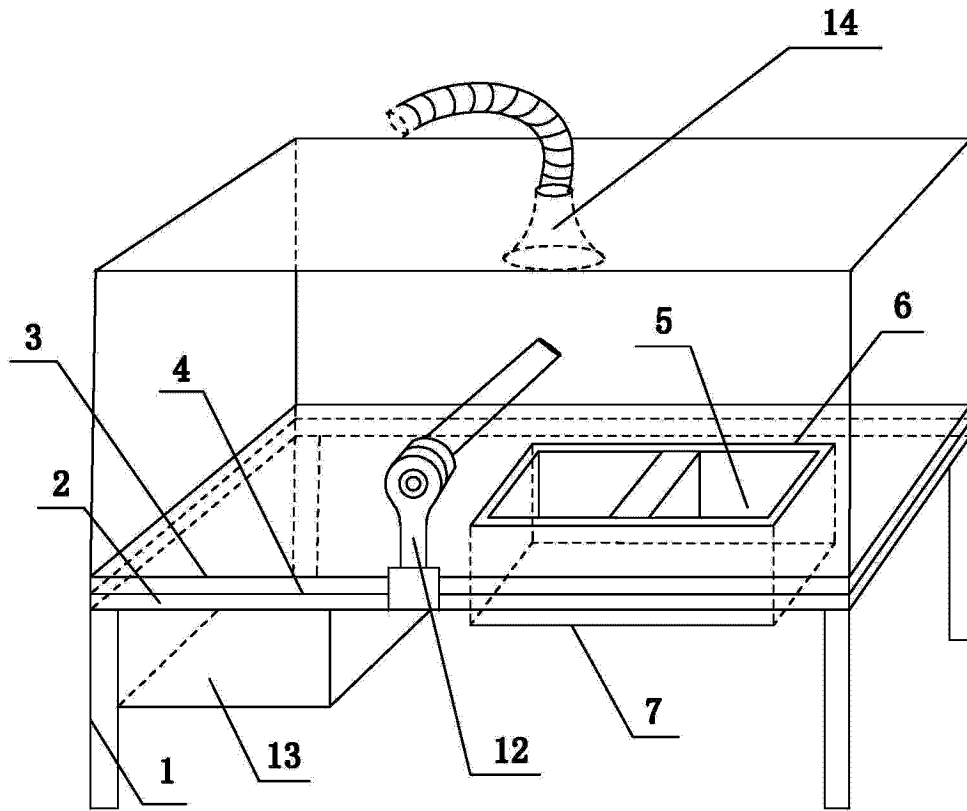


图 1

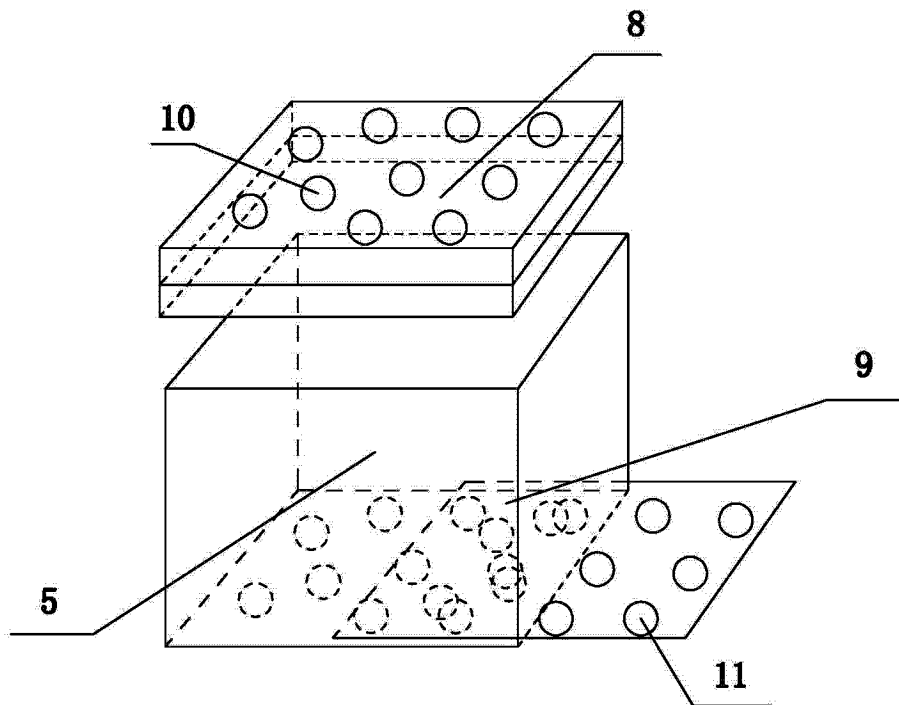


图 2