

(12) 특허협력조약에 의하여 공개된 국제출원

(19) 세계지식재산권기구  
국제사무국

(43) 국제공개일  
2012년 11월 29일 (29.11.2012)



(10) 국제공개번호  
WO 2012/161493 A3

- (51) 국제특허분류:  
B63B 25/16 (2006.01) B65D 90/06 (2006.01)  
F17C 3/04 (2006.01) B63B 3/68 (2006.01)
- (21) 국제출원번호: PCT/KR2012/004017
- (22) 국제출원일: 2012년 5월 22일 (22.05.2012)
- (25) 출원언어: 한국어
- (26) 공개언어: 한국어
- (30) 우선권정보:  
10-2011-0049372 2011년 5월 25일 (25.05.2011) KR  
10-2011-0072308 2011년 7월 21일 (21.07.2011) KR  
10-2011-0109620 2011년 10월 26일 (26.10.2011) KR
- (71) 출원인 (US 을(를) 제외한 모든 지정국에 대하여): **삼성중공업 주식회사 (SAMSUNG HEAVY IND. CO., LTD.)** [KR/KR]; 137-955 서울 서초구 서초대로 74 길 4 (서초동), Seoul (KR).
- (72) 발명자; 겸
- (75) 발명자/출원인 (US 에 한하여): **조태민 (CHO, Tae Min)** [KR/KR]; 656-813 경상남도 거제시 연초면 오바리 183-4 번지, Gyeongsangnam-do (KR). **김봉재 (KIM, Bong Jae)** [KR/KR]; 656-306 경상남도 거제시 양정동

고려아파트 701 동 1302 호, Gyeongsangnam-do (KR). **이대성 (LEE, Dae Sung)** [KR/KR]; 656-914 경상남도 거제시 양정동 삼성쉐르빌아파트 102 동 803 호, Gyeongsangnam-do (KR). **정재호 (JUNG, Jae Ho)** [KR/KR]; 656-793 경상남도 거제시 장평 2 로 덕산아내 1 차아파트 101 동 201 호 (장평동), Gyeongsangnam-do (KR). **서용석 (SUH, Yong Suk)** [KR/KR]; 656-707 경상남도 거제시 수월동 거제자이아파트 114 동 1001 호, Gyeongsangnam-do (KR).

(74) 대리인: **특허법인 이지 (EZ INTERNATIONAL PATENT & TRADEMARK LAW OFFICE)**; 153-803 서울 금천구 가산디지털 1 로 205 KCC 웰즈벨리 302~303 호, (가산동), Seoul (KR).

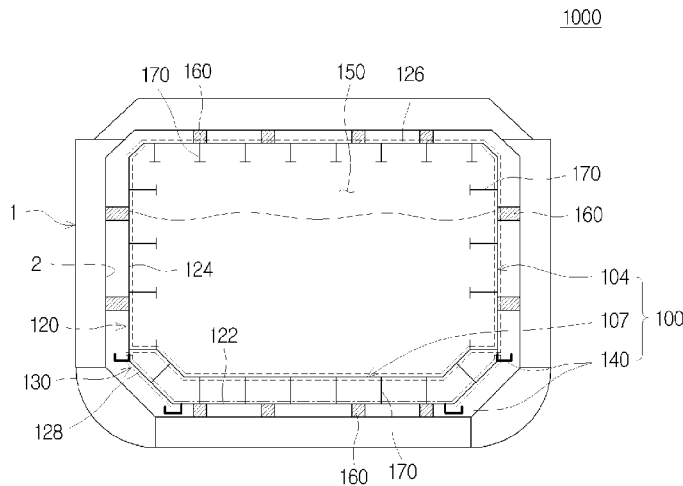
(81) 지정국 (별도의 표시가 없는 한, 가능한 모든 종류의 국내 권리의 보호를 위하여): AE, AG, AL, AM, AO, AT, AU, AZ, BA, BB, BG, BH, BR, BW, BY, BZ, CA, CH, CL, CN, CO, CR, CU, CZ, DE, DK, DM, DO, DZ, EC, EE, EG, ES, FI, GB, GD, GE, GH, GM, GT, HN, HR, HU, ID, IL, IN, IS, JP, KE, KG, KM, KN, KP, KZ, LA, LC, LK, LR, LS, LT, LU, LY, MA, MD, ME, MG, MK, MN, MW, MX, MY, MZ, NA, NG, NI, NO, NZ, OM, PE, PG, PH, PL, PT, QA, RO, RS, RU, RW, SC, SD, SE, SG,

[다음 쪽 계속]

(54) Title: STORAGE TANK FOR LIQUEFIED MATERIALS AND SHIP COMPRISING SAME

(54) 발명의 명칭 : 액화물 저장탱크 및 이를 포함하는 선박

[Fig. 1]



(57) Abstract: Disclosed are a storage tank for liquefied materials, and a ship comprising same. The storage tank for liquefied materials according to one embodiment of the present invention comprises: a main body which is installed within a hull of the ship such that a space is formed between said main body and said hull, and which has an interior with an accommodating space for accommodating a liquefied material therein; and a reinforcement plate which is installed in a lower portion of the interior of said main body such that the reinforcement plate is spaced apart from the bottom surface of said main body, so as to form the bottom of said accommodating space.

(57) 요약서: 액화물 저장탱크 및 이를 포함하는 선박이 제시된다. 본 발명의 일 실시예에 따른 액화물 저장탱크는, 선박의 선체 내에 설치되며 상기 선체와의 사이에 이격공간을 형성하며 내부에 액화물을 수용하는 수용공간을 형성한 몸체; 및 상기 몸체 하면부로부터 이격된 상태로 상기 몸체 내측의 하부에 설치되어 상기 수용공간의 바닥을 이루는 보강판을 포함한다.



WO 2012/161493 A3



SK, SL, SM, ST, SV, SY, TH, TJ, TM, TN, TR, TT, TZ, UA, UG, US, UZ, VC, VN, ZA, ZM, ZW.

SM, TR), OAPI (BF, BJ, CF, CG, CI, CM, GA, GN, GQ, GW, ML, MR, NE, SN, TD, TG).

(84) 지정국 (별도의 표시가 없는 한, 가능한 모든 종류의 역내 권리의 보호를 위하여): ARIPO (BW, GH, GM, KE, LR, LS, MW, MZ, NA, RW, SD, SL, SZ, TZ, UG, ZM, ZW), 유라시아 (AM, AZ, BY, KG, KZ, RU, TJ, TM), 유럽 (AL, AT, BE, BG, CH, CY, CZ, DE, DK, EE, ES, FI, FR, GB, GR, HR, HU, IE, IS, IT, LT, LU, LV, MC, MK, MT, NL, NO, PL, PT, RO, RS, SE, SI, SK,

공개:

- 국제조사보고서와 함께 (조약 제 21 조(3))
- 청구범위 보정 기한 만료 전의 공개이며, 보정서를 접수하는 경우 그에 관하여 별도 공개함 (규칙 48.2(h))

(88) 국제조사보고서 공개일: 2013년 1월 17일

## INTERNATIONAL SEARCH REPORT

International application No.

**PCT/KR2012/004017**

## A. CLASSIFICATION OF SUBJECT MATTER

**B63B 25/16(2006.01)i, F17C 3/04(2006.01)i, B65D 90/06(2006.01)i, B63B 3/68(2006.01)i**

According to International Patent Classification (IPC) or to both national classification and IPC

## B. FIELDS SEARCHED

Minimum documentation searched (classification system followed by classification symbols)

B63B 25/16; F17C 13/08; F17C 3/04; F17C 1/12

Documentation searched other than minimum documentation to the extent that such documents are included in the fields searched  
Korean Utility models and applications for Utility models: IPC as above  
Japanese Utility models and applications for Utility models: IPC as aboveElectronic data base consulted during the international search (name of data base and, where practicable, search terms used)  
eKOMPASS (KIPO internal) & Keywords: liquefaction, LNG, tank, drip

## C. DOCUMENTS CONSIDERED TO BE RELEVANT

Category*	Citation of document, with indication, where appropriate, of the relevant passages	Relevant to claim No.
X Y A	KR 10-1979-0001832 B1 (SERE ROGER) 22 December 1979 See page 5, lines 3-40 and figure 7.	1,4,9-13 2,3,14,15 5-8
Y	KR 10-2009-0132225 A (SAMSUNG HEAVY IND. CO., LTD.) 30 December 2009 See figures 1 and 2.	2,3,14,15
A	JP 59-160692 A (HITACHI ZOSEN CORP.) 11 September 1984 See figures 7 and 8.	1-15
A	JP 08-121695 A (ISHIKAWAJIMA HARIMA HEAVY INDUSTRY CO., LTD.) 17 May 1996 See figure 1.	1-15

 Further documents are listed in the continuation of Box C.
  See patent family annex.

\* Special categories of cited documents:

"A" document defining the general state of the art which is not considered to be of particular relevance

"E" earlier application or patent but published on or after the international filing date

"L" document which may throw doubts on priority claim(s) or which is cited to establish the publication date of another citation or other special reason (as specified)

"O" document referring to an oral disclosure, use, exhibition or other means

"P" document published prior to the international filing date but later than the priority date claimed

"I" later document published after the international filing date or priority date and not in conflict with the application but cited to understand the principle or theory underlying the invention

"X" document of particular relevance; the claimed invention cannot be considered novel or cannot be considered to involve an inventive step when the document is taken alone

"Y" document of particular relevance; the claimed invention cannot be considered to involve an inventive step when the document is combined with one or more other such documents, such combination being obvious to a person skilled in the art

"&amp;" document member of the same patent family

Date of the actual completion of the international search

26 NOVEMBER 2012 (26.11.2012)

Date of mailing of the international search report

**28 NOVEMBER 2012 (28.11.2012)**

Name and mailing address of the ISA/KR

Korean Intellectual Property Office  
Government Complex-Daejeon, 139 Seonsa-ro, Daejeon 302-701,  
Republic of Korea

Facsimile No. 82-42-472-7140

Authorized officer



Telephone No.

**INTERNATIONAL SEARCH REPORT**  
Information on patent family members

International application No.

**PCT/KR2012/004017**

Patent document cited in search report	Publication date	Patent family member	Publication date
KR 10-1979-0001832 B1	22.12.1979	NONE	
KR 10-2009-0132225 A	30.12.2009	NONE	
JP 59-160692 A	11.09.1984	NONE	
JP 08-121695 A	17.05.1996	NONE	

<b>A. 발명이 속하는 기술분류(국제특허분류(IPC))</b>  <b>B63B 25/16(2006.01)i, F17C 3/04(2006.01)i, B65D 90/06(2006.01)i, B63B 3/68(2006.01)i</b>		
<b>B. 조사된 분야</b> 조사된 최소문헌(국제특허분류를 기재) B63B 25/16; F17C 13/08; F17C 3/04; F17C 1/12  조사된 기술분야에 속하는 최소문헌 이외의 문헌 한국등록실용신안공보 및 한국공개실용신안공보: 조사된 최소문헌란에 기재된 IPC 일본등록실용신안공보 및 일본공개실용신안공보: 조사된 최소문헌란에 기재된 IPC		
국제조사에 이용된 전산 데이터베이스(데이터베이스의 명칭 및 검색어(해당하는 경우)) eKOMPASS(특허청 내부 검색시스템) & 키워드: 액화, LNG, 탱크, 드립		
<b>C. 관련 문헌</b>		
카테고리*	인용문헌명 및 관련 구절(해당하는 경우)의 기재	관련 청구항
X Y A	KR 10-1979-0001832 B1 (로저세레) 1979.12.22 페이지 5, 라인 3-40 및 도 7 참조.	1,4,9-13 2,3,14,15 5-8
Y	KR 10-2009-0132225 A (삼성중공업 주식회사) 2009.12.30 도 1 및 2 참조.	2,3,14,15
A	JP 59-160692 A (HITACHI ZOSEN CORP.) 1984.09.11 도 7 및 8 참조.	1-15
A	JP 08-121695 A (ISHIKAWAJIMA HARIMA HEAVY INDUSTRY CO., LTD.) 1996.05.17 도 1 참조.	1-15
<input type="checkbox"/> 추가 문헌이 C(계속)에 기재되어 있습니다. <input checked="" type="checkbox"/> 대응특허에 관한 별지를 참조하십시오.		
* 인용된 문헌의 특별 카테고리: “A” 특별히 관련이 없는 것으로 보이는 일반적인 기술수준을 정의한 문헌 “E” 국제출원일보다 빠른 출원일 또는 우선일을 가지나 국제출원일 이후에 공개된 선출원 또는 특허 문헌 “L” 우선권 주장에 의문을 제기하는 문헌 또는 다른 인용문헌의 공개일 또는 다른 특별한 이유(이유를 명시)를 밝히기 위하여 인용된 문헌 “O” 구두 개시, 사용, 전시 또는 기타 수단을 언급하고 있는 문헌 “P” 우선일 이후에 공개되었으나 국제출원일 이전에 공개된 문헌 “T” 국제출원일 또는 우선일 후에 공개된 문헌으로, 출원과 상충하지 않으며 발명의 기초가 되는 원리나 이론을 이해하기 위해 인용된 문헌 “X” 특별한 관련이 있는 문헌. 해당 문헌 하나만으로 청구된 발명의 신규성 또는 진보성이 없는 것으로 본다. “Y” 특별한 관련이 있는 문헌. 해당 문헌이 하나 이상의 다른 문헌과 조합하는 경우로 그 조합이 당업자에게 자명한 경우 청구된 발명은 진보성이 없는 것으로 본다. “&” 동일한 대응특허문헌에 속하는 문헌		
국제조사의 실제 완료일 2012년 11월 26일 (26.11.2012)		국제조사보고서 발송일 <b>2012년 11월 28일 (28.11.2012)</b>
ISA/KR의 명칭 및 우편주소  대한민국 특허청 (302-701) 대전광역시 서구 청사로 189, 4동 (둔산동, 정부대전청사) 팩스 번호 82-42-472-7140		심사관 김경훈 전화번호 82-42-481-8280 

국제조사보고서에서 인용된 특허문헌	공개일	대응특허문헌	공개일
KR 10-1979-0001832 B1	1979. 12. 22	없음	
KR 10-2009-0132225 A	2009. 12. 30	없음	
JP 59-160692 A	1984. 09. 11	없음	
JP 08-121695 A	1996. 05. 17	없음	