

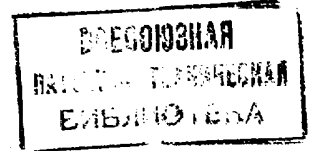


СОЮЗ СОВЕТСКИХ
СОЦИАЛИСТИЧЕСКИХ
РЕСПУБЛИК

(19) **SU** (11) **1512876** **A1**

(51) 4 В 65 G 17/00

ГОСУДАРСТВЕННЫЙ КОМИТЕТ
ПО ИЗОБРЕТЕНИЯМ И ОТКРЫТИЯМ
ПРИ ГИИТ СССР

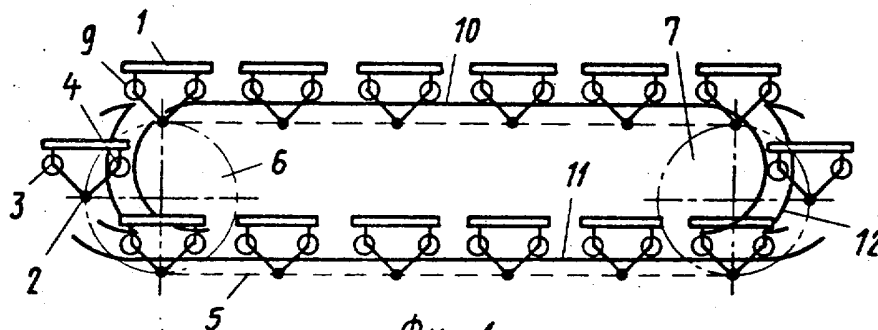


ОПИСАНИЕ ИЗОБРЕТЕНИЯ К АВТОРСКОМУ СВИДЕТЕЛЬСТВУ

(21) 4214496/27-03
(22) 25.03.87
(46) 07.10.89. Бюл. № 37
(72) Г.А.Исаев, А.Д.Вавилов,
В.А.Серов и А.С.Белевцов
(53) 621.867.1(088.8)
(56) Авторское свидетельство СССР
№ 288642, кл. В 65 G 17/00, 1968.
Спиваковский А.О. и др. Транспор-
тирующие машины. - М.: Машиностроение,
1983, с.287-288, рис. 9.4 б.

(54) ВЕРТИКАЛЬНО-ЗАМКНУТЫЙ КОНВЕЙЕР
(57) Изобретение относится к машино-
строению и позволяет повысить надеж-
ность в работе и уменьшить габариты
и массу конвейера. Конвейер включает
приводную 6 и натяжную 7 концевые

звездочки, огибающую их тяговую цепь
(ТЦ) 5, направляющие (Н) 10, 11, 12
и непрокидываемые тележки (НТ) 1.
На противоположных боковых сторонах
НТ 1 установлены ведущая ось 2, шар-
нирно соединенная с ТЦ 5, и ведомые
основная 3 и дополнительная 4 оси.
Оси 3 и 4 имеют катки 9 для переме-
щения по Н 10, 11, 12 и смещены по вер-
тикали относительно оси 2. На верхней
ветви конвейера НТ 1 перемещаются
ТЦ 5 за счет опирания катков 9 на
Н 10. На участках поворота в зоне
звездочек 6, 7 плоскопараллельное
перемещение НТ 1 осуществляется опи-
ранием катков 9 одной из осей 3 или
4 на Н 12 и соединением оси 2 с ТЦ 5.
2 ил.



Фиг. 1

09 **SU** (11) **1512876** **A1**

Изобретение относится к области машиностроения и может использоваться при разработке транспортирующих машин для плоскопараллельного перемещения грузов на поворотных участках конвейера.

Целью изобретения является повышение надежности работы и уменьшение габаритов и массы конвейера.

На фиг.1 изображен предлагаемый конвейер, общий вид; на фиг.2 - кинематическая схема конвейера, вид сверху.

Конвейер состоит из неопрокидывающихся тележек 1, каждая из которых имеет с одной боковой стороны ведущую ось 2 и две (основную 3 и дополнительную 4) ведомых оси, тяговой цепи 5, приводной 6 и натяжной 7 концевых звездочек и привода 8. Ведущая ось 2 шарнирно соединена с цепью 5 и вертикально смещена относительно осей 3 и 4 таким образом, что геометрические продольные оси осей 2-4 являются вершинами треугольника, расположенного в вертикально-продольной плоскости тележки 1. Оси 3 и 4 расположены на одном уровне. В зависимости от месторасположения тележка 1 имеет различные базы. Тележка 1, установленная на осях 3 с катками 9, опирающимися на прямолинейные участки верхнего 10 и нижнего 11 направляющих путей, имеет базу, равную расстоянию между осями 3 и 4, а тележка 1, установленная на поворотном участке пути 10, имеет базу, равную расстоянию между осями 2 и 3 или 2 и 4. Для обеспечения плоскопараллельного перемещения (без опрокидывания) тележки

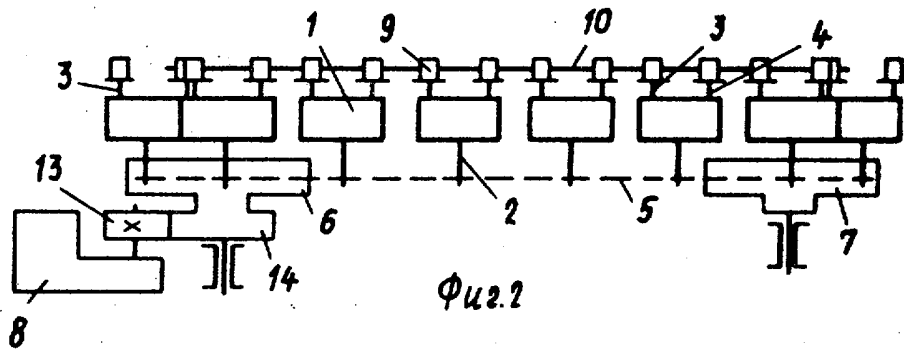
1 на поворотном участке установлен дополнительный направляющий путь 12. Пути 10 и 12 являются двухсторонними направляющими для прохождения ведомой оси 3 и 4 по радиусу, равному радиусу-делительной окружности звездочек 6 и 7.

Привод 8 через его шестерню 13 и шестерню 14, выполненную за одно целое со звездочкой 6 и звездочкой 7, соединен с тяговой цепью 5.

При работе привода 8 цепь 5 по направляющим путям 10-12 перемещает тележки 1 до момента остановки. При этом на поворотных участках тележки 1 совершают плоскопараллельное движение.

Ф о р м у л а и з о б р е т е н и я

Вертикально замкнутый конвейер, включающий концевые звездочки, огибающую их тяговую цепь, направляющие и неопрокидывающиеся тележки с установленными на противоположных боковых сторонах ведущей осью, шарнирно соединенной с тяговой цепью, и ведомой осью с катком, опирающимся на направляющие, отличающийся тем, что, с целью повышения надежности работы и уменьшения габаритов и массы конвейера, он снабжен установленной на каждой неопрокидывающейся тележке со стороны ведомой оси дополнительной ведомой осью с опирающимся на направляющие катком, расположенной на одном уровне с основной ведомой осью, при этом ведущая ось установлена с вертикальным смещением относительно ведомых осей.



Редактор Н. Бобкова

Составитель Б. Толчанов

Техред Л. Сердюкова

Корректор Т. Малец

Заказ 6028/20

Тираж 722

Подписное

ВНИИПИ Государственного комитета по изобретениям и открытиям при ГКНТ СССР
113035, Москва, Ж-35, Раушская наб., д. 4/5

Производственно-издательский комбинат "Патент", г. Ужгород, ул. Гагарина, 101