



(12) 发明专利申请

(10) 申请公布号 CN 105457206 A

(43) 申请公布日 2016. 04. 06

(21) 申请号 201511019510. 4

(22) 申请日 2015. 12. 30

(71) 申请人 西安必施恩能源科技有限公司

地址 710065 陕西省西安市高新区太白南路  
181 号 A 座 A101 室

(72) 发明人 刘源 李杰 陈长安 丁楠 聂鹏

邵恒伟 李振 王养军 任群社  
王栋 卢麟 严阳

(51) Int. Cl.

A62C 31/05(2006. 01)

A62C 37/36(2006. 01)

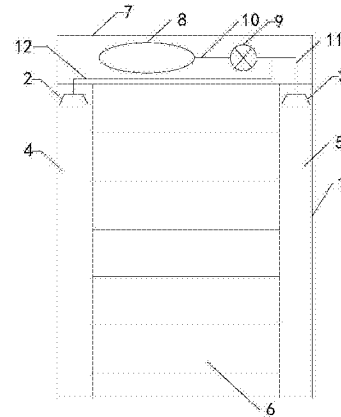
权利要求书1页 说明书2页 附图1页

(54) 发明名称

机柜顶盖式灭火装置

(57) 摘要

本发明涉及灭火装置的技术领域,特别是涉及一种机柜顶盖式灭火装置,本发明的机柜顶盖式灭火装置灭火精确,并且具有可更换性、移动性和适用性强的特点;包括柜体、第一消防喷头和第二消防喷头,柜体的前侧和后侧分别设置有前侧消防通道和后侧消防通道,柜体的内部设置有插框,机房设备安装在插框内;柜体外顶部设置有壳体,并在壳体内设置有气体存储装置、消防控制器和烟雾探头,消防控制器与气体存储装置连通,并且烟雾探头与消防控制器电连接,第一消防喷头位于前侧消防通道内,第二消防喷头位于后侧消防通道内;当烟雾探头检测到烟雾数值高于设定值时,消防控制器控制消防探头进行消防工作。



1. 一种机柜顶盖式灭火装置,其特征在于,包括柜体、第一消防喷头和第二消防喷头,所述柜体的前侧和后侧分别设置有前侧消防通道和后侧消防通道,所述柜体的内部设置有插框,机房设备安装在插框内;所述柜体外顶部设置有壳体,并在壳体内设置有气体存储装置、消防控制器和烟雾探头,所述第一消防喷头和第二消防喷头均与消防控制器连通,所述消防控制器与气体存储装置连通,并且所述烟雾探头与消防控制器电连接,所述第一消防喷头位于前侧消防通道内,第二消防喷头位于后侧消防通道内;当所述烟雾探头探测到烟雾数值高于设定值时,所述消防控制器控制消防喷头进行消防工作。

2. 如权利要求1所述的机柜顶盖式灭火装置,其特征在于,所述消防控制器与气体存储装置通过第一连通管连通,第一组消防喷头与消防控制器通过第二连通管连通,第二组消防喷头通过第三连通管与第二连通管连通。

## 机柜顶盖式灭火装置

### 技术领域

[0001] 本发明涉及灭火装置的技术领域,特别是涉及一种机柜顶盖式灭火装置。

### 背景技术

[0002] 众所周知,机房封闭式机柜的消防系统一般采用集中式消防控制,即单柜出现火警或着火,封闭式机柜或机柜通道的旋转天窗翻起,机房天花板中布置的消防喷头将消防气体喷入机柜或封闭通道。这样的消防方式并不能做到单独精确对单柜进行消防灭火,同时在机房建设初期的消防设计和施工也需要占用大部分时间,并且在机房更改、扩容等情况下还需要对消防重新进行评估、设计或重建。

### 发明内容

[0003] 为解决上述技术问题,本发明提供一种灭火精确,并且具有可更换性、移动性和适用性强的特点的机柜顶盖式灭火装置。

[0004] 本发明的机柜顶盖式灭火装置,机柜顶盖式灭火装置,包括柜体、第一消防喷头和第二消防喷头,所述柜体的前侧和后侧分别设置有前侧消防通道和后侧消防通道,所述柜体的内部设置有插框,机房设备安装在插框内;所述柜体外顶部设置有壳体,并在壳体内设置有气体存储装置、消防控制器和烟雾探头,所述第一消防喷头和第二消防喷头均与消防控制器连通,所述消防控制器与气体存储装置连通,并且所述烟雾探头与消防控制器电连接,所述第一消防喷头位于前侧消防通道内,第二消防喷头位于后侧消防通道内;当所述烟雾探头探测到烟雾数值高于设定值时,所述消防控制器控制消防喷头进行消防工作。

[0005] 本发明的机柜顶盖式灭火装置,所述消防控制器与气体存储装置通过第一连通管连通,第一组消防喷头与消防控制器通过第二连通管连通,第二组消防喷头通过第三连通管与第二连通管连通。

[0006] 与现有技术相比本发明的有益效果为:通过上述设置,可以通过消防喷头、气体存储装置、消防控制器和烟雾探头的配合工作进行精确消防;并且可以进行更好的拆装和更换,简单实用。

### 附图说明

[0007] 图1是本发明的结构示意图。

### 具体实施方式

[0008] 下面结合附图和实施例,对本发明的具体实施方式作进一步详细描述。以下实施例用于说明本发明,但不用来限制本发明的范围。

[0009] 如图1所示,本发明的机柜顶盖式灭火装置,机柜顶盖式灭火装置,包括柜体1、第一消防喷头2和第二消防喷头3,柜体的前侧和后侧分别设置有前侧消防通道4和后侧消防通道5,柜体的内部设置有插框6,机房设备安装在插框内;柜体外顶部设置有壳体7,并在壳

体内设置有气体存储装置8、消防控制器9和烟雾探头,第一消防喷头和第二消防喷头均与消防控制器连通,消防控制器与气体存储装置连通,并且烟雾探头与消防控制器电连接(此处连接的方式可以是有线式通过电连接线连接,也可以是无线式通过无线发送和接收装置进行连接),第一消防喷头位于前侧消防通道内,第二消防喷头位于后侧消防通道内;当烟雾探头检测到烟雾数值高于设定值时,消防控制器控制消防喷头进行消防工作;通过上述设置,可以通过消防喷头、气体存储装置、消防控制器和烟雾探头的配合工作进行精确消防;并且可以进行更好的拆装和更换,简单实用。

[0010] 本发明的机柜顶盖式灭火装置,消防控制器与气体存储装置通过第一连通管10连通,第一组消防喷头与消防控制器通过第二连通管11连通,第二组消防喷头通过第三连通管12与第二连通管连通。

[0011] 以上所述仅是本发明的优选实施方式,应当指出,对于本技术领域的普通技术人员来说,在不脱离本发明技术原理的前提下,还可以做出若干改进和变型,这些改进和变型也应视为本发明的保护范围。

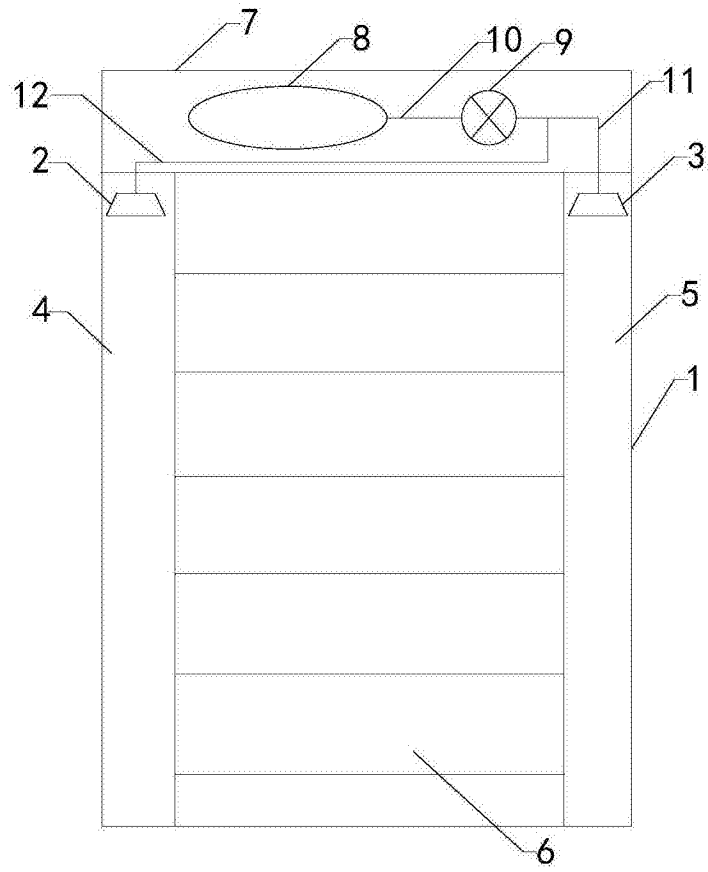


图1