



(12) 实用新型专利

(10) 授权公告号 CN 201734123 U

(45) 授权公告日 2011. 02. 09

(21) 申请号 201020248318. 9

(22) 申请日 2010. 06. 23

(73) 专利权人 张颖

地址 277300 山东省枣庄市峰城区坛山路
166 号峰城区科技局张冬青转

(72) 发明人 孙启升 张颖

(51) Int. Cl.

A46B 5/00 (2006. 01)

A46B 9/02 (2006. 01)

A47L 23/04 (2006. 01)

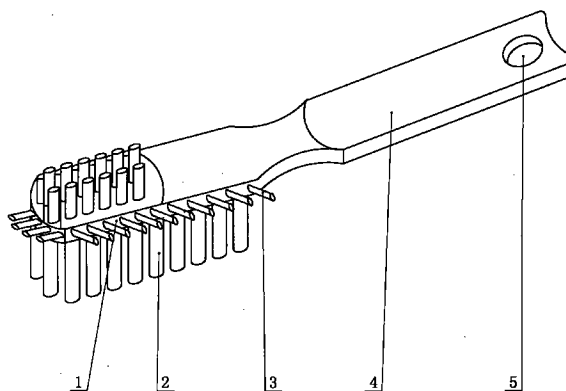
权利要求书 1 页 说明书 1 页 附图 1 页

(54) 实用新型名称

多功能鞋刷

(57) 摘要

一种使用方便、清理效果好的多功能鞋刷,用于刷鞋,包括刷头和刷柄,刷头和刷柄为一整体,刷头的下表面固定连接有长刷毛,刷头和刷柄成钝角,刷头和刷柄连接处设计有凹槽,刷头端部的上表面和刷头的侧面分别固定连接有短刷毛,刷柄的后端部开有挂口。



1. 一种多功能鞋刷,包括刷头(1)和刷柄(4),刷头(1)和刷柄(4)为一整体,刷头(1)的下表面固定连接有长刷毛(2),其特征在于:所述的刷头(1)和刷柄(4)成钝角,刷头(1)和刷柄(4)连接处设计有凹槽。

2. 根据权利要求1所述的多功能鞋刷,其特征在于:所述的刷头(1)端部的上表面和刷头(1)的侧面分别固定连接有短刷毛(3)。

3. 根据权利要求2所述的多功能鞋刷,其特征在于:所述的刷柄(4)的后端部开有挂口(5)。

多功能鞋刷

技术领域

[0001] 本实用新型涉及一种生活用品,尤其涉及一种多功能鞋刷。

背景技术

[0002] 目前使用的鞋刷只是刷头的一个表面上带有刷毛,平时使用这种鞋刷在刷鞋子的内侧面时不方便,有些地方无法刷到,例如鞋子后跟处和头部,清理效果不好,

发明内容

[0003] 本实用新型的目的是提供一种使用方便、清理效果好的多功能鞋刷。

[0004] 为实现上述目的,本实用新型采用的技术方案为:一种多功能鞋刷,包括刷头和刷柄,刷头和刷柄为一整体,刷头的下表面固定连接有长刷毛,其特征在于:所述的刷头和刷柄成钝角,刷头和刷柄连接处设计有凹槽。

[0005] 此结构中,刷头端部的上表面和刷头的侧面分别固定连接有短刷毛。

[0006] 此结构中,刷柄的后端部开有挂口。

[0007] 本实用新型的有益效果:由于本实用新型的这种结构,所以使用本实用新型刷鞋时,能够对鞋子进行彻底清洁,使用方便,使用效果好。

附图说明

[0008] 图1为本实用新型的结构示意图。

[0009] 附图中:1、刷头;2、长刷毛;3、短刷毛;4、刷柄;5、挂口

具体实施方式

[0010] 下面结合附图和具体实施例对本实用新型作进一步说明:

[0011] 本实用新型如图1所示,一种多功能鞋刷,包括刷头1和刷柄4,刷头1和刷柄4为一整体,刷头1的下表面固定连接有长刷毛2,刷头1和刷柄4成钝角,刷头1的前端部为弧形,刷头1和刷柄4连接处设计有凹槽,持握方便,使用时,方便用力。

[0012] 在本实施例中,刷头1端部的上表面和刷头1的侧面分别固定连接有短刷毛3。能够方便刷到鞋子内部的前头和后跟,还有鞋子的内侧面,清洗彻底。在本实施例中,刷柄4的后端部开有挂口5;使用时,可以将挂口5处固定跟绳子,携带方便。

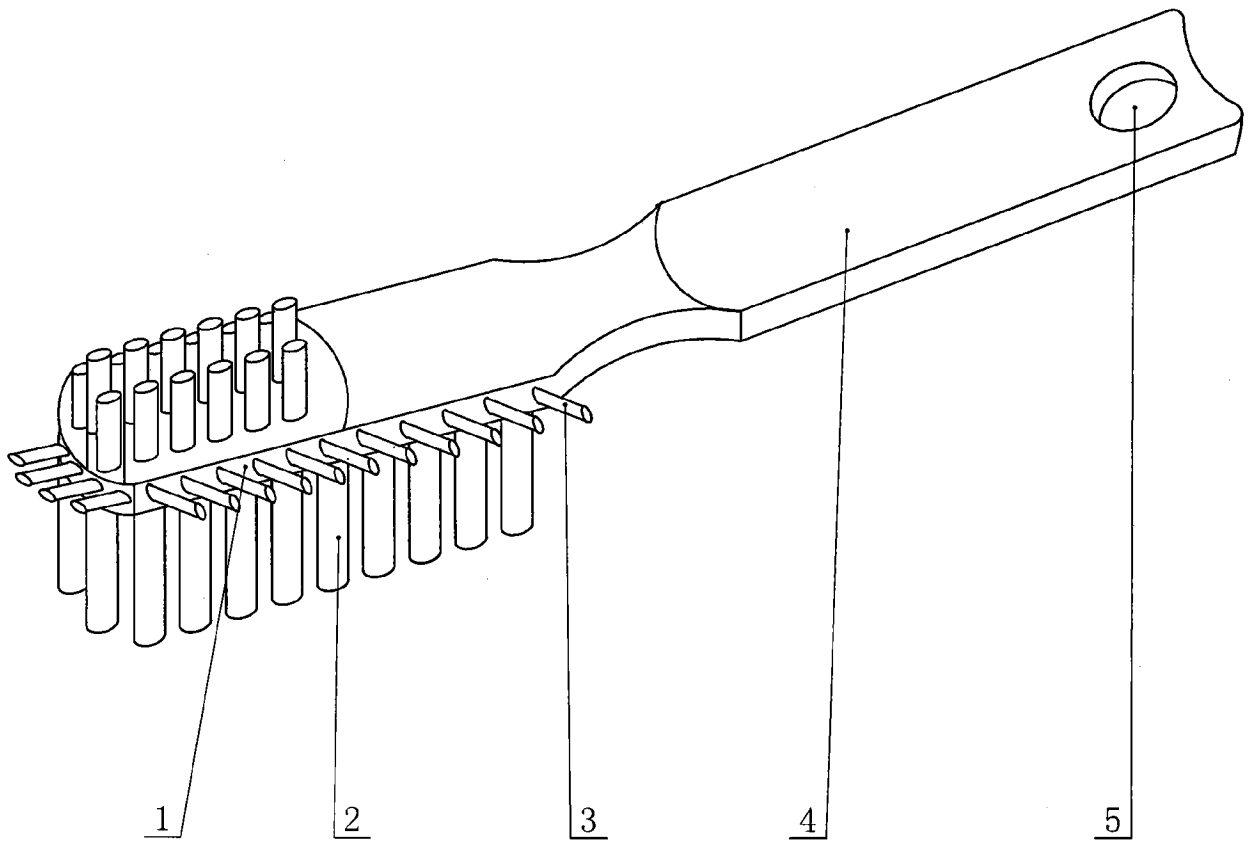


图 1