

①9 RÉPUBLIQUE FRANÇAISE
INSTITUT NATIONAL
DE LA PROPRIÉTÉ INDUSTRIELLE
PARIS

①1 N° de publication :
(à n'utiliser que pour les
commandes de reproduction)

2 998 455

②1 N° d'enregistrement national : 12 03267

⑤1 Int Cl⁸ : A 45 D 26/00 (2013.01)

①2 DEMANDE DE BREVET D'INVENTION

A1

②2 Date de dépôt : 27.11.12.

③0 Priorité :

④3 Date de mise à la disposition du public de la
demande : 30.05.14 Bulletin 14/22.

⑤6 Liste des documents cités dans le rapport de
recherche préliminaire : *Se reporter à la fin du
présent fascicule*

⑥0 Références à d'autres documents nationaux
apparentés :

⑦1 Demandeur(s) : GAILLARD PASCALE NATHALIE —
FR.

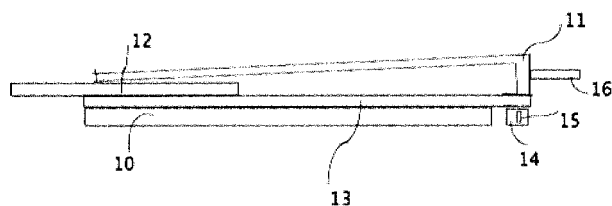
⑦2 Inventeur(s) : GAILLARD PASCALE NATHALIE.

⑦3 Titulaire(s) : GAILLARD PASCALE NATHALIE.

⑦4 Mandataire(s) : GAILLARD PASCALE.

⑤4 KIT D'ÉPILATION SOURCIL DERNIÈRES MINUTES.

⑤7 Le kit d'épilation comporte :
- un miroir (10),
- une pince (11) adaptée à pincer un support (12) avec
une petite languette (16) pour faciliter l'ouverture de la pince
- un renfort (13) entre le miroir et la pince.
Dans des modes de réalisation, le miroir (10) est un mi-
roir concave.
Dans des modes de réalisation, le kit d'épilation com-
porte, en outre :
- un retour (14) solidaire du miroir et de la pince à sup-
port, pour une pince à épiler
- une pince à épiler (15).



FR 2 998 455 - A1



KIT D'ÉPILATION DE SOURCILS

DOMAINE TECHNIQUE DE L'INVENTION

La présente invention concerne un kit d'épilation sourcils de dernière minute.

ETAT DE LA TECHNIQUE

5 A ce jour l'épilation se fait soit chez l'esthéticienne, soit chez soi. Nous avons en général des accessoires beauté tels que la pince à épiler et le miroir grossissant dans notre sac à main. Le problème technique rencontré à ce jour est la dissociation de ces deux éléments. En effet :

- on peut oublier l'un des deux accessoires,
- 10 - la précision de l'épilation est réduite puisque les deux objets immobilisent nos deux mains,
 - de ce fait l'on doit s'y reprendre à plusieurs fois
 - le confort est moindre puisque lors de l'épilation nous ne pouvons nous tenir la paupière
- 15 - la position est inconfortable puisque c'est en fonction du lieu et du support choisi que notre position s'adapte, afin de pouvoir se regarder tout en s'épilant.

Or, il arrive que, à la dernière minute, on ait besoin de s'épiler les sourcils. Il n'existe pas de moyen pratique et facile à utiliser pour ce besoin.

OBJET DE L'INVENTION

20 La présente invention vise à remédier à tout ou partie de ces inconvénients.

A cet effet, la présente invention vise un kit d'épilation, qui comporte :

- un miroir,
- une pince adaptée à pincer un support et une petite languette en acier pour faciliter l'ouverture de la pince
- 25 - un support solidaire du miroir entre le miroir et la pince
- et une pince à épiler.

Grâce à ces dispositions, l'utilisatrice peut attacher le miroir à un support, se voir dans le miroir et garder une main libre pour améliorer la vitesse et/ou la qualité de l'épilation.

30 Dans des modes de réalisation, le miroir est un miroir concave, il est ainsi grossissant.

Dans des modes de réalisation, le kit comporte, en outre :

- un renfort solidaire du miroir entre le miroir et la pince à support, avec un retour pour insérer une pince à épiler
- 35 - une pince à épiler.

La pince à épiler peut ainsi rester solidaire du miroir.

BREVE DESCRIPTION DES FIGURES

D'autres avantages, buts et caractéristiques de l'invention ressortiront de la description qui va suivre faite, dans un but explicatif et nullement limitatif, en regard de la figure 1 qui représente, en vue de dessus, un mode de réalisation particulier du kit d'épilation objet de la présente invention. Il est joint à ce 40 rédactionnel 2 plans supplémentaires (un plan dessein industriel figure 5 à 10 et plan 3D produits finit en couleur figures 3 à 4).

DESCRIPTION D'EXEMPLES DE REALISATION DE L'INVENTION

45 Ce kit a pour objectif de faciliter l'épilation ponctuelle avec confort et praticité en assemblant trois accessoires de la vie quotidienne : Une pince à épiler ; un miroir grossissant et une pince clipsante.

Sa taille à peine plus grand qu'un portable permet d'être transporté facilement ou on le souhaite :

50 Dans un sac, une valise, une sacoche, en voiture, en voyage etc...

La pince clipsante qui est collée au miroir dont le grossissement est prévu pour l'épilation permet l'accroche sur tout support de moins de deux centimètres d'épaisseur et de ce fait les mains sont libre et laisse donc plus de confort au niveau de la nuque et durant l'épilation, puisque la main posée sur le sourcil 55 permet de soulager l'épilation du sourcil. La pince à épilation fait parti du cadre du miroir qui est rajouté à ce kit.

On observe, en figure 1 :

- un miroir (10),
- une pince (11) adaptée à pincer un support (12) avec une petite languette (16) 60 pour faciliter l'ouverture de la pince
- un renfort (13) entre le miroir (10) et la pince (11) avec un retour (14) pour insérer la pince à épiler (15).
- une pince à épiler (15).

Le miroir (10) est, préférentiellement, concave, donc grossissant.

65 La pince à support (11) est adaptée à pincer un support, par exemple jusqu'à une épaisseur de deux centimètres.

Ce kit allie confort, praticité, mobilité, disponibilité agréabilité durant un instant pour soi lors d'un besoin ponctuel. Le miroir grossissant permet de voir la finition des sourcils avec la lumière du jour qui est la plus adapté. C'est pourquoi ce kit est

- 70 pensé en fonction des meilleures conditions de confort, de lumière est accrochable, la précision, la facilité est la praticité en font un objet indispensable.

REVENDICATIONS

- 75 1. Kit d'épilation, caractérisé en ce qu'il comporte :
- un miroir (10),
 - une pince (11) adaptée à pincer un support (12) avec une petite languette (16) pour faciliter l'ouverture de la pince.
 - un renfort(13) entre le miroir et la pince.
- 80 2. Kit selon la revendication 1, dans lequel le miroir (10) est un miroir concave.
3. Kit d'épilation selon l'une des revendications 1 ou 2, qui comporte, en outre : un retour pour insérer la pince à épiler (14) solidaire du miroir et de la pince à support, pour insérer une pince à épiler
- une pince à épiler (15).

85

90

95

1/4

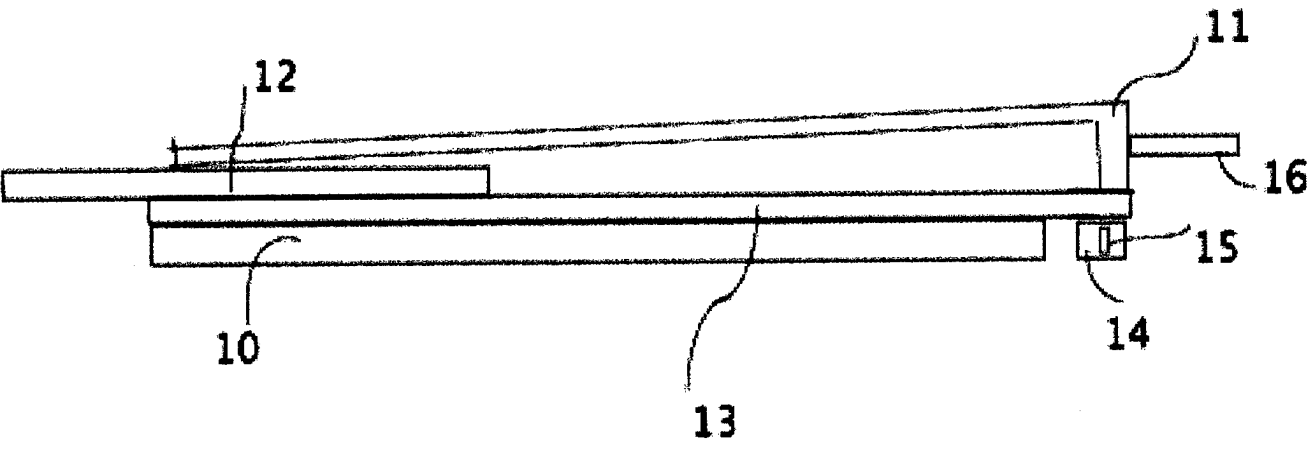


Figure 1

2/4

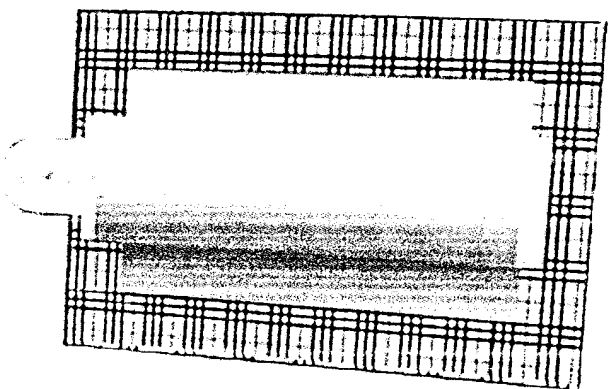


Figure 2

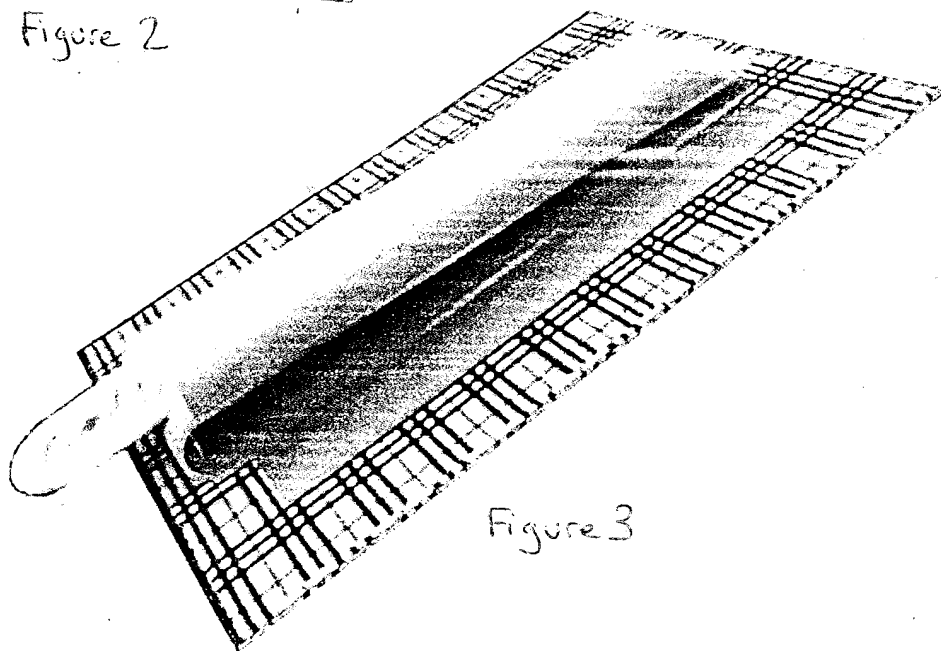


Figure 3

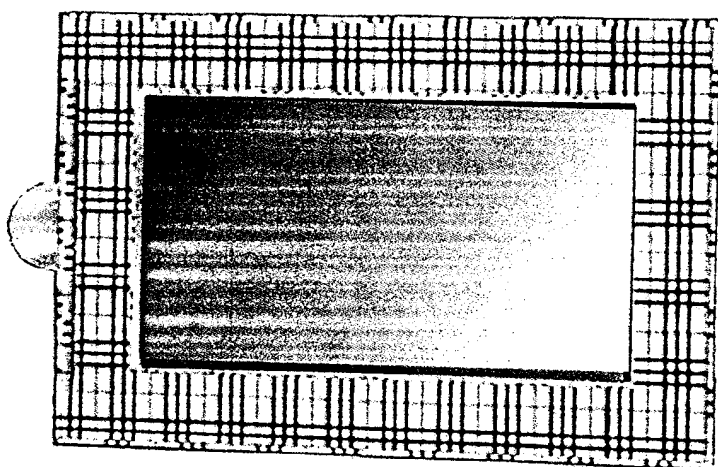
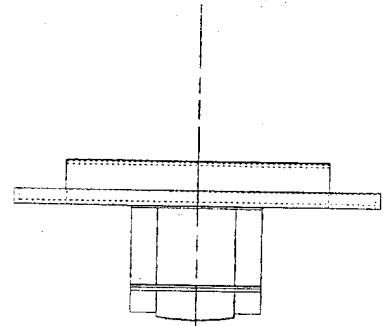


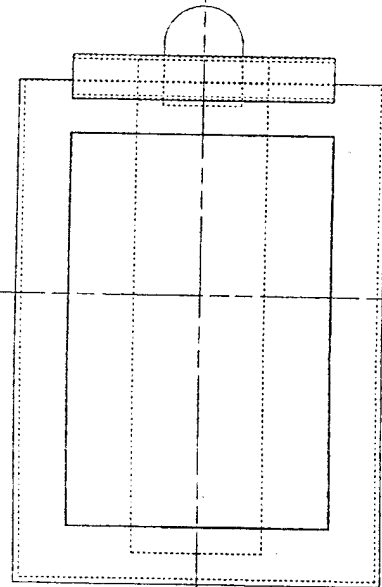
Figure 4



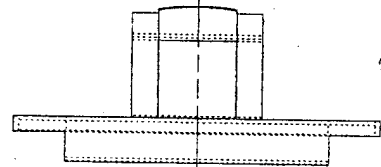
DROIT
Figure 5



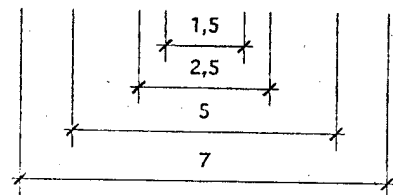
DESSOUS
Figure 6

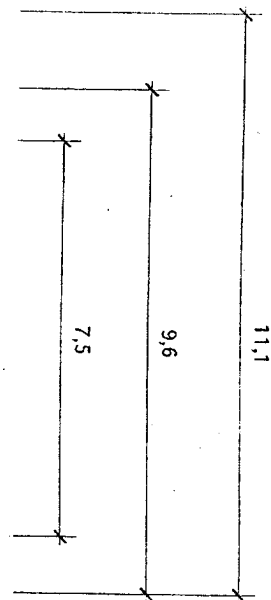
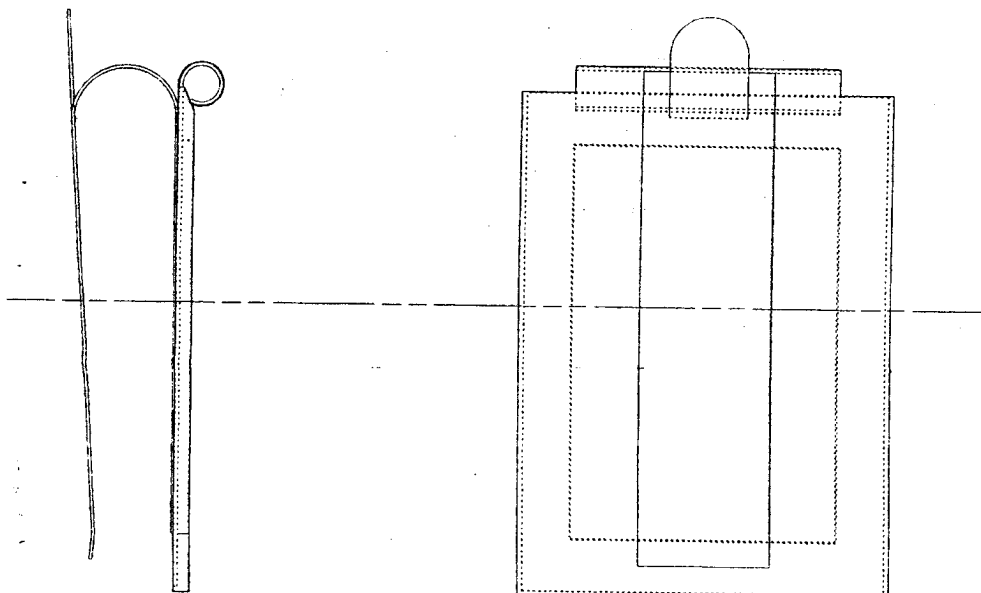


FACE
Figure 7



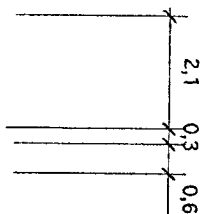
DESSUS
Figure 8





GAUCHE
Figure 9

DERRIERE
Figure 10





**RAPPORT DE RECHERCHE
PRÉLIMINAIRE**

établi sur la base des dernières revendications
déposées avant le commencement de la recherche

N° d'enregistrement
national

FA 777322
FR 1203267

DOCUMENTS CONSIDÉRÉS COMME PERTINENTS		Revendication(s) concernée(s)	Classement attribué à l'invention par l'INPI
Catégorie	Citation du document avec indication, en cas de besoin, des parties pertinentes		
Y	GB 675 015 A (WILLIAM JAMES KITSON NORTON) 2 juillet 1952 (1952-07-02) * le document en entier *	1,2	A45D26/00
Y	WO 2008/143419 A1 (YOON DAE-UNG [KR]) 27 novembre 2008 (2008-11-27) * alinéa [0051]; figure 1 *	1,2	
A	US 6 502 587 B1 (KELLUM JANE [US] ET AL) 7 janvier 2003 (2003-01-07) * le document en entier *	3	
			DOMAINES TECHNIQUES RECHERCHÉS (IPC)
			A45D F16B B42F
Date d'achèvement de la recherche		Examineur	
12 septembre 2013		Dinescu, Daniela	
CATÉGORIE DES DOCUMENTS CITÉS		T : théorie ou principe à la base de l'invention	
X : particulièrement pertinent à lui seul		E : document de brevet bénéficiant d'une date antérieure	
Y : particulièrement pertinent en combinaison avec un		à la date de dépôt et qui n'a été publié qu'à cette date	
autre document de la même catégorie		de dépôt ou qu'à une date postérieure.	
A : arrière-plan technologique		D : cité dans la demande	
O : divulgation non-écrite		L : cité pour d'autres raisons	
P : document intercalaire		& : membre de la même famille, document correspondant	

1

EPO FORM 1503 12.99 (P04C14)

**ANNEXE AU RAPPORT DE RECHERCHE PRÉLIMINAIRE
RELATIF A LA DEMANDE DE BREVET FRANÇAIS NO. FR 1203267 FA 777322**

La présente annexe indique les membres de la famille de brevets relatifs aux documents brevets cités dans le rapport de recherche préliminaire visé ci-dessus.

Les dits membres sont contenus au fichier informatique de l'Office européen des brevets à la date du **12-09-2013**

Les renseignements fournis sont donnés à titre indicatif et n'engagent pas la responsabilité de l'Office européen des brevets, ni de l'Administration française

Document brevet cité au rapport de recherche		Date de publication	Membre(s) de la famille de brevet(s)	Date de publication
GB 675015	A	02-07-1952	AUCUN	

WO 2008143419	A1	27-11-2008	CN 101678700 A	24-03-2010
			JP 2010530939 A	16-09-2010
			KR 20080102952 A	26-11-2008
			US 2010180647 A1	22-07-2010
			WO 2008143419 A1	27-11-2008

US 6502587	B1	07-01-2003	AUCUN	
