



(12) 实用新型专利

(10) 授权公告号 CN 204149050 U

(45) 授权公告日 2015. 02. 11

(21) 申请号 201420597083. 2

(22) 申请日 2014. 10. 15

(73) 专利权人 康晓波

地址 213022 江苏省常州市新北区天润园 1 幢乙单元 2802 室

(72) 发明人 康晓波 康晓峰

(74) 专利代理机构 南京知识律师事务所 32207

代理人 高桂珍

(51) Int. Cl.

B25B 7/02(2006. 01)

B25B 7/12(2006. 01)

B25B 7/14(2006. 01)

B25B 7/22(2006. 01)

B26B 13/22(2006. 01)

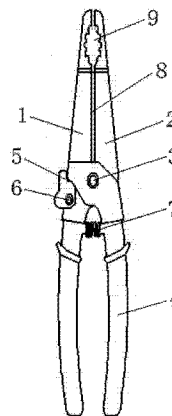
权利要求书1页 说明书3页 附图1页

(54) 实用新型名称

一种多用途剪刀钳

(57) 摘要

本实用新型公开了一种多用途剪刀钳,属于手动工具领域。本实用新型的一种多用途剪刀钳,包括左钳和右钳,所述的左钳和右钳的后部均设有钳柄,且左钳和右钳通过钳铆销铰接,所述的左钳和右钳上依次设有剪刀口和钳口,所述的钳口位于剪刀口的前方。本实用新型在同一个工具上将剪刀与钳子有机结合,不仅钳口抓着力大,可对非金属类螺纹接头施加足够的拧紧力,起到扳手的作用,而且可以像正常剪刀一样使用;同时钳口的前部可以作为镊子或夹子使用;结构简单、使用方便,便于推广使用。



1. 一种多用途剪刀钳,包括左钳(1)和右钳(2),所述的左钳(1)和右钳(2)的后部均设有钳柄(4),且左钳(1)和右钳(2)通过钳铆销(3)铰接,其特征在于:所述的左钳(1)和右钳(2)上依次设有剪刀口(8)和钳口(9),所述的钳口(9)位于剪刀口(8)的前方。

2. 根据权利要求1所述的一种多用途剪刀钳,其特征在于:所述的左钳(1)和右钳(2)的最前端咬合面为平面。

3. 根据权利要求1或2所述的一种多用途剪刀钳,其特征在于:所述的左钳(1)和右钳(2)的两个钳柄(4)之间设置有弹簧(7)。

4. 根据权利要求3所述的一种多用途剪刀钳,其特征在于:所述的左钳(1)的钳柄(4)或右钳(2)的钳柄(4)上设置有锁止机构。

5. 根据权利要求4所述的一种多用途剪刀钳,其特征在于:所述的锁止机构包括锁片(5)和锁片铆销(6),所述的锁片(5)通过锁片铆销(6)安装于左钳(1)和右钳(2)的铰接点附近。

6. 根据权利要求5所述的一种多用途剪刀钳,其特征在于:所述的钳口(9)为圆弧齿或三角齿或矩形齿。

7. 根据权利要求6所述的一种多用途剪刀钳,其特征在于:所述的钳柄(4)上设置有绝缘塑胶套。

一种多用途剪刀钳

技术领域

[0001] 本实用新型涉及一种工具钳,更具体地说,涉及一种多用途剪刀钳。

背景技术

[0002] 钳子、剪刀、镊子等都是我们日常生活中常用的工具,并且使用非常广泛,给我们的生活提供了很大的方便。目前市面上的钳子种类繁多,功能多样,但在实际使用中,使用效果并不是太理想,多个功能之间往往产生干涉。

[0003] 目前,市面上的商品有剪刀、扳手、虎钳、夹子或镊子等,但还没有将剪刀、钳子和镊子三效合一的工具。经调研,市面上已有一种叫鲤鱼钳的工具,因外形酷似鲤鱼而得名,其特点是钳口的开口宽度有两档调节位置,可放大或缩小使用,主要用于夹持圆形零件,也可代替扳手旋小螺母和小螺栓,钳口后部刃口(不是剪刀)可用于切断金属丝,在汽修行业中运用较多。还有一种厨房用鱼鳞剪,采用剪刀在前、钳口在后的结构,其钳口为圆弧锯齿形式,主要是刮鱼鳞,或用于夹核桃使用,其钳口靠后且钳口的抓着力较小,无法用于代替扳手旋小螺母和小螺栓等。还有一些具有钳子和剪断功能的工具,但这些工具起到剪断功能的刃口很短,无法作为剪刀一样使用。

发明内容

[0004] 1. 实用新型要解决的技术问题

[0005] 本实用新型的目的在于克服现有工具钳功能单一,无法同时实现剪刀、扳手、虎钳和镊子的多种功能的不足,提供一种多用途剪刀钳,采用本实用新型的技术方案,在同一个工具上将剪刀与钳子有机结合,不仅钳口抓着力大,可对非金属类螺纹接头施加足够的拧紧力,起到扳手的作用,而且可以像正常剪刀一样使用;同时钳口的前部可以作为镊子或夹子使用;结构简单、使用方便,便于推广使用。

[0006] 2. 技术方案

[0007] 为达到上述目的,本实用新型提供的技术方案为:

[0008] 本实用新型的一种多用途剪刀钳,包括左钳和右钳,所述的左钳和右钳的后部均设有钳柄,且左钳和右钳通过钳铆销铰接,所述的左钳和右钳上依次设有剪刀口和钳口,所述的钳口位于剪刀口的前方。

[0009] 更进一步地,所述的左钳和右钳的最前端咬合面为平面。

[0010] 更进一步地,所述的左钳和右钳的两个钳柄之间设置有弹簧。

[0011] 更进一步地,所述的左钳的钳柄或右钳的钳柄上设置有锁止机构。

[0012] 更进一步地,所述的锁止机构包括锁片和锁片铆销,所述的锁片通过锁片铆销安装于左钳和右钳的铰接点附近。

[0013] 更进一步地,所述的钳口为圆弧齿或三角齿或矩形齿。

[0014] 更进一步地,所述的钳柄上设置有绝缘塑胶套。

[0015] 3. 有益效果

[0016] 采用本实用新型提供的技术方案,与已有的公知技术相比,具有如下有益效果:

[0017] (1) 本实用新型的一种多用途剪刀钳,其左钳和右钳上依次设有剪刀口和钳口,钳口位于剪刀口的前方,在同一个工具上将剪刀与钳子有机结合,不仅钳口抓着力大,可对非金属类螺纹接头施加足够的拧紧力,起到扳手的作用,而且可以像正常剪刀一样使用,结构简单、使用方便,成本低廉,值得推广使用;

[0018] (2) 本实用新型的一种多用途剪刀钳,其左钳和右钳的最前端咬合面为平面,可以作为镊子或夹子使用,功能多样,实现了剪刀、扳手、虎钳和镊子(夹子)的多种功能;

[0019] (3) 本实用新型的一种多用途剪刀钳,其左钳和右钳的两个钳柄之间设置有弹簧,使剪刀口和钳口每次咬合后可以在弹簧作用下自动张开,操作更加方便;

[0020] (4) 本实用新型的一种多用途剪刀钳,其左钳的钳柄或右钳的钳柄上设置有锁止机构,锁止机构包括锁片和锁片铆销,锁片通过锁片铆销安装于左钳和右钳的铰接点附近,可以在不使用时将剪刀口和钳口始终保持为咬合状态,携带方便,且可以防止携带过程中造成误伤等,更加安全可靠;

[0021] (5) 本实用新型的一种多用途剪刀钳,其钳柄上设置有绝缘塑胶套,起到良好的绝缘和防滑作用。

附图说明

[0022] 图1为本实用新型的一种多用途剪刀钳的咬合状态结构示意图;

[0023] 图2为本实用新型的一种多用途剪刀钳的张开状态结构示意图。

[0024] 示意图中的标号说明:

[0025] 1、左钳;2、右钳;3、钳铆销;4、钳柄;5、锁片;6、锁片铆销;7、弹簧;8、剪刀口;9、钳口。

具体实施方式

[0026] 为进一步了解本实用新型的内容,结合附图和实施例对本实用新型作详细描述。

[0027] 实施例

[0028] 结合图1和图2,本实施例的一种多用途剪刀钳,包括左钳1和右钳2,左钳1和右钳2的后部均设有钳柄4,且左钳1和右钳2通过钳铆销3铰接,其前部工作部分的结构类似于剪刀的刃口部分,后部手柄部分的结构类似于钳子的手柄部分,左钳1和右钳2铰接后呈“X”形,并且左钳1和右钳2上依次设有剪刀口8和钳口9,钳口9位于剪刀口8的前方,在同一个工具上将剪刀与钳子有机结合,同时具有了剪子和钳子的功能,故称为“剪刀钳”。采用钳口9在前,剪刀口8在后的结构,不仅钳口9的抓着力大,可对非金属类螺纹接头施加足够的拧紧力,起到扳手的作用,而且剪刀口8的刃口较长,可以像正常剪刀一样使用,结构简单、使用方便,成本低廉,值得推广使用。另外,本实施例的一种多用途剪刀钳,其左钳1和右钳2的最前端咬合面为平面,且左钳1和右钳2的最前端为尖嘴状,可以作为镊子或夹子使用,功能多样,实现了剪刀、扳手、虎钳和镊子(夹子)的多种功能,增加了剪刀钳的适用范围,解决了日常生活中经常需要使用到剪刀、虎钳和镊子这三种工具而需要反复寻找或更换的问题,提供了一种三效合一的实用型工具。

[0029] 本实施例的一种多用途剪刀钳,其左钳1和右钳2的两个钳柄4之间设置有弹簧

7,具体地,在左钳1和右钳2的两个钳柄4上对应设置有用于安装弹簧7的凸台;弹簧7一直处于压缩状态,使剪刀口8和钳口9每次咬合后可以在弹簧7作用下自动张开,操作更加方便。左钳1的钳柄4或右钳2的钳柄4上还设置有锁止机构,该锁止机构包括锁片5和锁片铆销6,锁片5通过锁片铆销6安装于左钳1和右钳2的铰接点附近,将左钳1和右钳2咬合后,将锁片5推到锁止位上,此时剪刀口8和钳口9便一直处于咬合状态(如图1所示),而不会张开;当松开锁片5后,左钳1和右钳2便可以自由活动(如图2所示),正常使用;采用锁止机构后,可以在不使用时将剪刀口和钳口始终保持为咬合状态,携带方便,且可以防止携带过程中造成误伤等,更加安全可靠。此外,本实施例中的钳口9为圆弧齿或三角齿或矩形齿,当然也可以为其他结构形状的齿形,以提高钳口9的适用性,充分发挥扳手的作用。本实施中的钳柄4上设置有绝缘塑胶套,起到良好的绝缘和防滑作用,提高了剪刀钳的使用舒适度。

[0030] 本实用新型的一种多用途剪刀钳,在同一个工具上将剪刀与钳子有机结合,不仅钳口抓着力大,可对非金属类螺纹接头施加足够的拧紧力,起到扳手的作用,而且可以像正常剪刀一样使用;同时钳口的前部可以作为镊子或夹子使用;结构简单、使用方便,便于推广使用。

[0031] 以上示意性地对本实用新型及其实施方式进行了描述,该描述没有限制性,附图所示的也只是本实用新型的实施方式之一,实际的结构并不局限于此。所以,如果本领域的普通技术人员受其启示,在不脱离本实用新型创造宗旨的情况下,不经创造性地设计出与该技术方案相似的结构方式及实施例,均应属于本实用新型的保护范围。

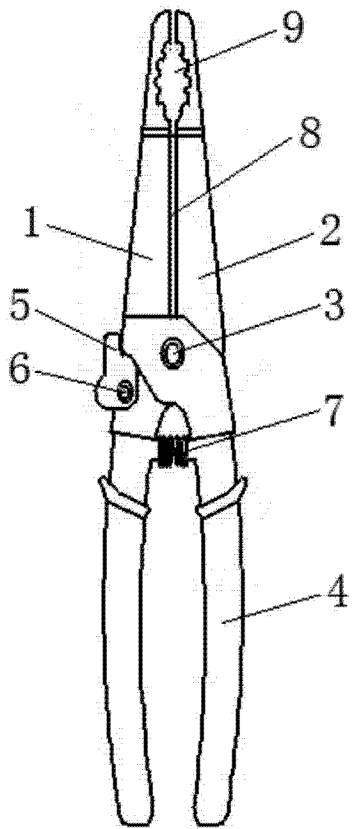


图 1

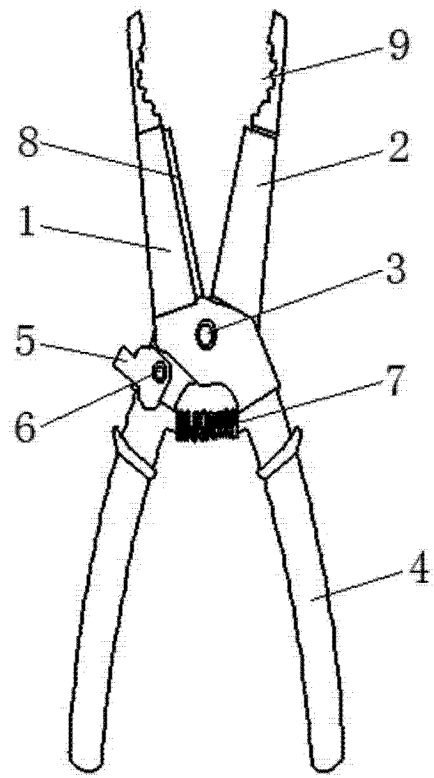


图 2