



(19)中華民國智慧財產局

(12)發明說明書公開本

(11)公開編號：TW 201040358 A1

(43)公開日：中華民國 99 (2010) 年 11 月 16 日

---

(21)申請案號：098116073

(22)申請日：中華民國 98 (2009) 年 05 月 14 日

(51)Int. Cl. : **E03D9/00 (2006.01)**

(71)申請人：許錦洋(中華民國) (TW)

臺中縣神岡鄉民族路 92 巷 53 之 1 號

(72)發明人：許錦洋(TW)

(74)代理人：劉緒倫

申請實體審查：有 申請專利範圍項數：11 項 圖式數：11 共 30 頁

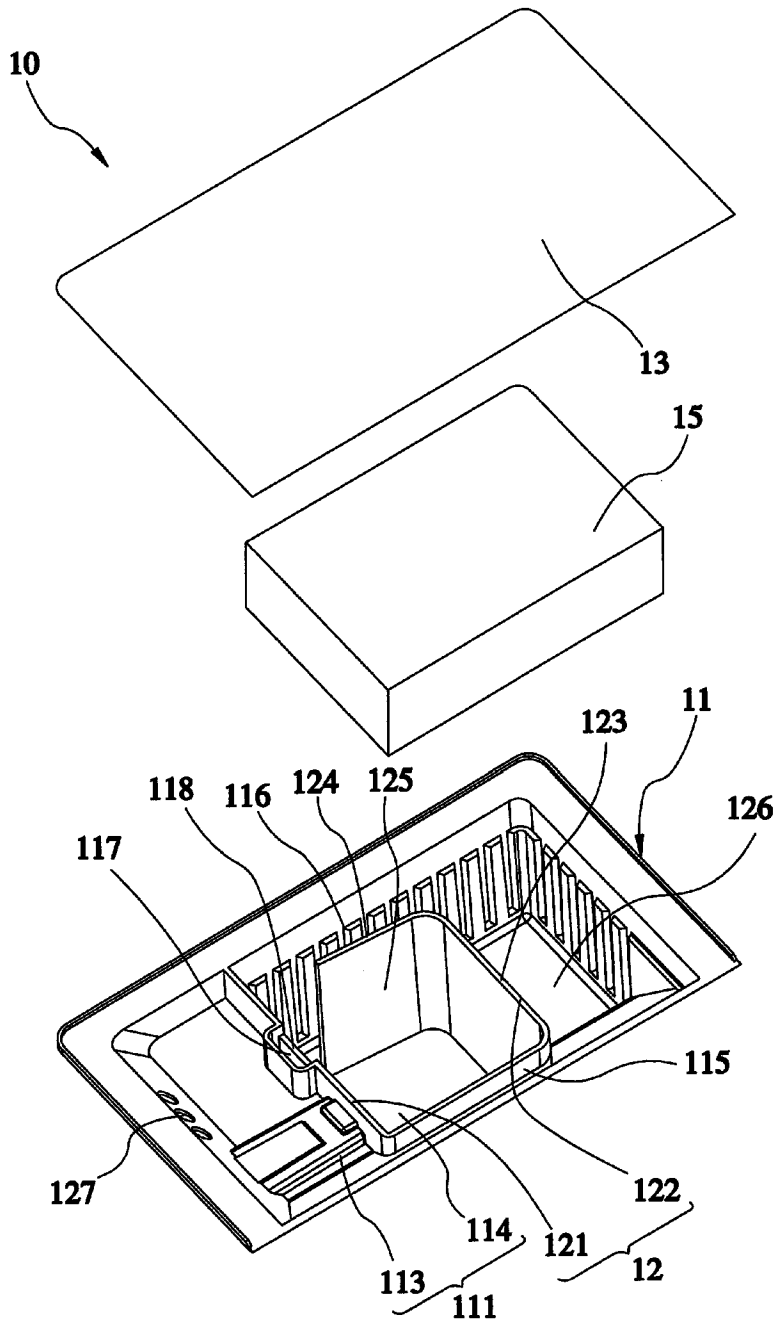
---

(54)名稱

馬桶自動清潔劑釋出裝置

(57)摘要

一種馬桶自動清潔劑釋出裝置，可定量排出充分混合馬桶自動清潔劑的水至馬桶水箱的水中，其包含有：一殼體、一分隔單元、複數入水孔、複數出水孔和一密封件，該分隔單元係將該容室隔出一第一容室、一第二容室，該密封件係緊密蓋合於該殼體及該分隔單元後側端緣，使該第一容室與該第二容室各形成獨立之密封空間。水即由該等入水孔注入該第一容室，而當下次沖水時該第一容室內的水則再流入該第二容室內，並排出同等體積的飽和稀釋液。



- 10：馬桶自動清潔劑  
釋出裝置
- 11：殼體
- 12：分隔單元
- 13：密封件
- 15：馬桶自動清潔劑
- 111：容室
- 113：第一容室
- 114：第二容室
- 115：第一流道
- 116：第二流道
- 117：出水部
- 118：突出部
- 121：第一分隔部
- 122：第二分隔部
- 123：身部
- 124：尾部
- 125：第一承置部
- 126：第二承置部
- 127：入水孔

## 六、發明說明：

### 【發明所屬之技術領域】

本發明係與馬桶自動清潔劑釋放裝置有關，特別是有關於一種可定量釋放馬桶自動清潔劑之釋出裝置。

### 【先前技術】

按，一般家用的馬桶自動清潔劑係呈固體塊狀，於使用時，係將馬桶自動清潔劑置入馬桶水箱內，待其溶解於水中後，在沖水過程中沖入馬桶以減少污垢、尿液的附著，達到保持馬桶清潔之效果。然而，馬桶自動清潔劑從放置在馬桶水箱內與水接觸後，即不斷地溶解在水中直到該馬桶自動清潔劑完全溶解為止，因此造成馬桶在短時間內連續沖水時，因為馬桶自動清潔劑來不及溶解至水中造成水中馬桶自動清潔劑含量不足，保持馬桶清潔的效果降低；相對地，當馬桶在一段相當時間無沖水後，因為馬桶自動清潔劑來溶解至水中的時間過長，造成水中馬桶自動清潔劑含量過高，而浪費馬桶自動清潔劑。

針對上述問題，已經有中華民國專利公告第 344389 號之新型專利提出；該新型專利係在馬桶水箱中之一殼體內放置馬桶自動清潔劑；於馬桶沖水前，馬桶水箱中的水係自該殼體頂端所開設之入水孔流入該殼體，而於馬桶沖水時，因為馬桶水箱中的水位下降時，藉由液面差的作用，使得該殼體中溶有馬桶自動清潔劑的水定量地從位在入水孔下方之出水孔流出，進而混合到從馬桶水箱流出至馬桶

的水中，解決上述因為馬桶自動清潔劑溶解時間長短所造成的問題。惟，前述新型專利係所排出該殼體內之入水孔與出水孔間的水，而此區間係因藉由擴散作用只有混合少許馬桶自動清潔劑，故水中所含的馬桶自動清潔劑量不足，造成馬桶沖水無法達到預期效果。

再者，又有大陸專利第 2098526 號之發明，以改進馬桶自動清潔劑無法定量釋出之缺點為目的，該發明係於一罐體的罐蓋設有進水孔，罐體的側身設有釋放孔，而於罐蓋底面設置一漏斗狀的定量具，藉由該定量具來達到定量釋放馬桶自動清潔劑之功效，然而該發明中進水孔與釋放孔係皆設置於罐體上，且進水孔與釋放孔可以直接連通，因此水箱中的水可以直接由進水孔溢入罐身，再由釋放孔排出，而非經由定量具所溢入，因此儲存於罐身底部的馬桶自動清潔劑，並未確實的經過翻攪後才由釋放孔排出，所以釋出之清潔劑濃度亦會有濃度經常不足的問題。

綜上所陳，習用之馬桶自動清潔劑具有上述之種種缺失，因而有待改進。

### 【發明內容】

針對上述問題，本發明之主要目的在於提供一種馬桶自動清潔劑釋出裝置，其可定量排出混合馬桶自動清潔劑的水至馬桶水箱的水中。

本發明之次一目的在於提供一種馬桶自動清潔劑釋出裝置，其可讓流入該馬桶自動清潔劑釋出裝置的水可充分

地與馬桶自動清潔劑混合。

為了達成前述目的，依據本發明所提供之一種馬桶自動清潔劑釋出裝置，包含有：一殼體，凹設有一容室；一分隔單元，具有一第一分隔部和一第二分隔部，該第一分隔部係將該容室隔出一第一容室、一第二容室和一第一流道，其中，該第二容室係在該第一容室下方，該第一流道連通該第一容室與該第二容室，並且延伸一預定深度於該第二容室中，該第一流道底端與該第二容室底緣具有一預定距離；該第二分隔部係由左而右地延伸至該第二容室中，該第二分隔部可區分成一身部及一尾部，該身部係與該第一分隔部將該第二容室隔出一第一承置部和一第二承置部，該第二承置部位在該第一承置部下方，該尾部係延伸至該第一承置部且與該殼體右側壁形成一第二流道；至少一入水孔穿設於該殼體，並與該第一容室連通；至少一出水孔穿設於該殼體，並與該第二容室連通；一密封件，該密封件係緊密蓋合於該殼體及該分隔單元後側端緣，使該第一容室與該第二容室各形成獨立之密封空間。

### 【實施方式】

為了詳細說明本發明之構造及特點所在，茲舉以下之較佳實施例並配合圖式說明如后，其中：

第一圖係為本發明第一較佳實施例之立體圖，主要揭示入水部、分隔單元及出水部的位置。

第二圖係為本發明第一較佳實施例之立體圖，主要揭

示固定件與本發明結合的態樣。

第三圖係為本發明第一較佳實施例之使用狀態圖，主要揭示本發明置於水箱中，水箱滿水時之狀態。

第四圖係為本發明第一較佳實施例之使用狀態圖，主要揭示本發明置於水箱中，水箱洩水時之狀態。

第五圖係為本發明第二較佳實施例之立體圖，主要揭示殼體後端凸部與凹槽之態樣。

第六圖係為本發明第二較佳實施例之立體圖，主要揭示殼體前端凸部與凹槽之態樣。

第七圖係為本發明第三較佳實施例之立體圖，主要揭示左殼體與右殼體連結之態樣。

第八圖係為本發明第三較佳實施例之立體圖，主要揭示左殼體與右殼體之左、右凹槽及左、右凸部前端之態樣。

第九圖係為本發明第三較佳實施例之立體圖，主要揭示左殼體與右殼體藉由左、右凹槽與右、左凸部相互卡合的狀態。

第十圖係為本發明第三較佳實施例之結構示意圖，主要揭示左殼體與右殼體之底面示圖。

第十一圖係為本發明第三較佳實施例之結構示意圖，主要揭示第十圖中 11-11 剖線之剖示圖。

請參閱第一圖~第四圖，本發明一較佳實施例所提供之一種馬桶自動清潔劑釋出裝置 1，其包含有一殼體 11、一分隔單元 12 和一密封件 13；該殼體 11，凹設有一容室 111，於該殼體 11 之前側面具有一固定部 112；該分隔單元 12，

具有一第一分隔部 121 和一第二分隔部 122，該第一分隔部係將該容室 111 隔出一第一容室 113、一第二容室 114、一第一流道 115 和一第二流道 116，該第二容室 114 係在該第一容室 113 下方且該第二容室 114 之深度較該第一容室 113 深，該第一流道 115 連通該第一容室 113 與該第二容室 114，並且延伸一預定深度於該第二容室 114 中，該第一流道 115 底端與該第二容室 114 底緣具有一預定距離，另外，該第一分隔部 121 突出至該第一容室 113 圍出一出水部 117，且在該出水部 117 下緣形成一突出部 118；該第二分隔部 122 係由左而右地延伸至該第二容室 114 中，該第二分隔部 122 可區分一身部 123 及一尾部 124，該身部 123 係與該第一分隔部 121 將該第二容室 114 隔出一第一承置部 125 和一第二承置部 126，該第二承置部 126 位在該第一承置部 125 下方，該尾部 124 係以由下而上漸窄地方式延伸至該第一承置部 125 中，並且與該殼體 11 右側壁形成該第二流道 116，該第二流道 116 連通該第一承置部 125 與該第二承置部 126；複數入水孔 127 穿設於該第一容室 113 上側之殼體 11，複數出水孔 128 穿設於該出水部 117 前側之殼體 11，並與該第二容室 114 連通，該等入水孔 127 之孔徑較該等出水孔 128 之孔徑大；該密封件 13，係緊密蓋合於該殼體 11 及該分隔單元 12 後側端緣，使該第一容室 113 與該第二容室 114 各形成獨立之密封空間。

一固定件 14，包含有一固定段 141 以及一延伸段 142，

該固定段 141 之末端係固接於該固定部 112，該固定段 141 之頂端設有一調節扣 143，該延伸段 142 之頂端設有一勾扣 144，該延伸段 142 之末端係可調節長度地設於該調節扣 143 內，該勾扣 144 係可勾設於一馬桶水箱端 80 緣，使該馬桶自動清潔劑釋出裝置 10 吊掛於馬桶水箱 80 中。

一馬桶自動清潔劑 15，自該殼體 11 前端向後端分別在該第一承置部 125 與該第二承置部 126 堆積一預定厚度，該厚度小於該等出水孔 128 至該殼體 11 前端之距離，且該殼體 11 前端至後端之距離與該馬桶自動清潔劑 15 之堆積厚度比為 2：3，若是該馬桶自動清潔劑 15 堆積厚度超過這個比例，係因該等出水孔 128 穿設於該出水部 117 前側之殼體 11 並在該出水部 117 下緣具有該突出部 118，且該第二容室 114 之深度較該第一容室 113 深的緣故，該馬桶自動清潔劑 15 填充之位置無法遮蔽該等出水孔 128。

經由上述結構當使用者欲將本發明之馬桶自動清潔劑釋出裝置 10 設於該馬桶水箱 80 中時，先將該固定件 14 吊掛於該馬桶水箱 80 端緣，並將該固定件 14 調整至適當長度，使馬桶自動清潔劑釋出裝置 10 懸掛於馬桶水箱 80 並沉入馬桶水箱 80 的水中，此時馬桶水箱 80 中的水即由該等入水孔 127 注入至該第一容室 113，然後經由第一流道 115 流入該第二承置部 126，而位於該第二承置部 126 之馬桶自動清潔劑 15 便可溶於水中，接著水再經過該第二流道 116 流入該第一承置部 125，而位於該第一承置部 125 之馬桶自動清潔劑 15 亦可溶於水中而形成飽和稀釋液，且

馬桶自動清潔劑 15 並不會擴散至殼體 11 外，俟該第二容室 114 內水中之馬桶自動清潔劑 15 達到飽和濃度時，該馬桶自動清潔劑 15 即不再溶解。須說明的是，該馬桶自動清潔劑 15 係分別堆積在該第一承置部 125 及該第二承置部 126，而因為該尾部 124 係由下而上延伸至該第一承置部 125 中，所以若該第一承置部 125 中有尚未溶解之該馬桶自動清潔劑 15 會受到該尾部 124 阻擋其向該第二承置部 126 移動，而可避免尚未溶解之該馬桶自動清潔劑 15 同時堆積在該第二承置部 126，進而阻塞該第一流道 115。此外，該第二流道 116 係由下而上漸窄地方式延伸至該第一承置部 125 中，若是有尚未容解完畢之該馬桶自動清潔劑 15 被水帶離至此，也會因為沒有支撐而可避免該第二流道 116 被尚未溶解之該馬桶自動清潔劑 15 所阻塞。

當使用者如廁完畢沖水時，該馬桶水箱 80 內的水於極短的時間內沖洩至馬桶，因此該馬桶水箱 80 內之水位快速下降至該等出水孔 128 以下，俟馬桶水箱 80 內的水洩出後，馬桶水箱 80 之出水口關閉，並重新注水。其中，當馬桶水箱洩水後水位低於該等入水孔 127，而由於液面差的關係，該第一容室 113 中的水即由該第一流道 115 流入該第二承置部 126 而後再經過該第二流道 116 流入該第一承置部 125，並使原先存於該第二容室 114 中具有該馬桶自動清潔劑 15 之飽和稀釋液由該等出水孔 128 排出，且排出之飽和稀釋液體積相等於流入該第一容室 113 之水的體積，但由於該等出水孔 128 之孔徑較該等入水孔 127 小，

所以飽和稀釋液向外流出之速度較慢，因此當馬桶水箱 80 出水口關閉重新注水時，該等出水孔 128 仍在排出馬桶自動清潔劑 15 之飽和稀釋液，於馬桶水箱 80 之水位尚未升至該等入水孔 127 前，該第二容室 114 有足夠的時間將預定要排出之飽和稀釋液，完全釋放至該馬桶水箱 80 內，而使馬桶水箱 80 內之水含有預定比例之馬桶自動清潔劑 15，當水位升至該等入水孔 127 時，水即由該等入水孔 127 注入該第一容室 113，而當下次沖水時該第一容室 113 內的水則再流入該第二容室 114 內，並排出同等體積的飽和稀釋液。

由上可知，透過本發明所提供馬桶自動清潔劑釋出裝置 10 之結構可達成之功效在於：其能夠使該馬桶自動清潔劑 15 先於出水部內預溶成飽和稀釋液，並於使用者沖水後，由該等出水孔 128 定量釋放出該飽和稀釋液，進而避免該馬桶水箱 80 內之馬桶自動清潔劑 15 會有濃度不均的問題，且可節省馬桶自動清潔劑 15 用量，具有延長該馬桶自動清潔劑 15 使用時效的特色，確實達到防污清潔，除臭芳香的功能。

再請參閱第五圖至第六圖本發明第二較佳實施例所提供之馬桶自動清潔劑釋出裝置 20，其結構概同於第一較佳實施例，而其中差異在於：該殼體 11 外側更間隔地設有若干凹槽 21，該等凹槽 21 間係形成若干凸部 22，且該等凸部 22 係相對應於該等凹槽 21。藉此，可使兩個馬桶自動清潔劑釋出裝置 20 藉由該等凹槽 21 與凸部 22 相互卡合。

再請參閱第七圖至第十一圖，本發明第三較佳實施例所提供之馬桶自動清潔劑釋出裝置 30，其結構概同於第二較佳實施例，而其中差異在於：該殼體 11 外側之該等凸部 22 側壁設有複數定位凸部 31，且該馬桶自動清潔劑釋出裝置 30 更包含有：一次殼體 32 以及一次密封件 33；其中，該次殼體 32 之左側端緣係連結於該殼體 11 之右側端緣；該次殼體 32，向內凹設有一次容室 321，該次殼體 32 左外側間隔地設有若干次凹槽 322，該等次凹槽 322 間係形成若干次凸部 323，該等次凸部 323 側壁設有複數定位凹部 324。其中，該等次凸部 323 係相對應於該等凹槽 21，該等次凹槽 322 係相對應於該等凸部 22，該等定位凸部 31 係相對應於該等定位凹部 324，該等凹槽 21 與該等次凸部 323、該等次凹槽 322 與該等凸部 22 可相互卡合，而使該殼體 11 與該次殼體 32 以一預設角度折疊，然後藉由該等定位凸部 31 與該等定位凹部 324 扣合，以固定該殼體 11 與該次殼體 32 折疊的角度；該次密封件 33 係緊密蓋合於該次殼體 32 後側端緣，使該次容室 321 形成密封之容置空間。

藉此，本實施例同樣能夠達到第二較佳實施例所能達成之功效，並可於該殼體 11、該次殼體 32 之一內填充該馬桶自動清潔劑 15，而於另一殼體內填充馬桶芳香劑，同時達到清潔與芳香馬桶的功效，且藉由該等凹槽 21 與該等凸部 22 相互卡合，可用以節省本發明於該馬桶水箱 80 內所占有之空間。

本發明於前揭實施例中所揭露的構成元件，僅為舉例說明，並非用來限制本案之範圍，其他等效元件的替代或變化，亦應為本案之申請專利範圍所涵蓋。

**【圖式簡單說明】**

第一圖係為本發明第一較佳實施例之立體圖，主要揭示第一容室、分隔單元及第二容室的位置。

第二圖係為本發明第一較佳實施例之立體圖，主要揭示固定件與本發明結合的態樣。

第三圖係為本發明第一較佳實施例之使用狀態圖，主要揭示本發明置於水箱中，水箱滿水時之狀態。

第四圖係為本發明第一較佳實施例之使用狀態圖，主要揭示本發明置於水箱中，水箱洩水時之狀態。

第五圖係為本發明第二較佳實施例之立體圖，主要揭示殼體後端凸部與凹槽之態樣。

第六圖係為本發明第二較佳實施例之立體圖，主要揭示殼體前端凸部與凹槽之態樣。

第七圖係為本發明第三較佳實施例之立體圖，主要揭示左殼體與右殼體連結之態樣。

第八圖係為本發明第三較佳實施例之立體圖，主要揭示左殼體與右殼體之左、右凹槽及左、右凸部前端之態樣。

第九圖係為本發明第三較佳實施例之立體圖，主要揭示左殼體與右殼體藉由左、右凹槽與右、左凸部相互卡合的狀態。

第十圖係為本發明第三較佳實施例之結構示意圖，主要揭示左殼體與右殼體之底面示圖。

第十一圖係為本發明第三較佳實施例之結構示意圖，主要揭示第十圖中 11-11 剖線之剖示圖。

## 【主要元件符號說明】

10 馬桶自動清潔劑釋出裝置

11 殼體

112 固定部

114 第二容室

116 第二流道

118 突出部

121 第一分隔部

123 身部

125 第一承置部

127 入水孔

13 密封件

141 固定段

143 調節扣

15 馬桶自動清潔劑

20 馬桶自動清潔劑釋出裝置

21 凹槽

30 馬桶自動清潔劑釋出裝置

31 定位凸部

321 次容室

323 次凸部

33 次密封件

111 容室

113 第一容室

115 第一流道

117 出水部

12 分隔單元

122 第二分隔部

124 尾部

126 第二承置部

128 出水孔

14 固定件

142 延伸段

144 勾扣

80 馬桶水箱

22 凸部

32 次殼體

322 次凹槽

324 定位凹部

# 發明專利說明書

(本說明書格式、順序，請勿任意更動，※記號部分請勿填寫)

※申請案號：098116073

※申請日：98.5.14 ※IPC分類：E03D9/00

## 一、發明名稱：(中文/英文)

馬桶自動清潔劑釋出裝置

## 二、中文發明摘要：

一種馬桶自動清潔劑釋出裝置，可定量排出充分混合馬桶自動清潔劑的水至馬桶水箱的水中，其包含有：一殼體、一分隔單元、複數入水孔、複數出水孔和一密封件，該分隔單元係將該容室隔出一第一容室、一第二容室，該密封件係緊密蓋合於該殼體及該分隔單元後側端緣，使該第一容室與該第二容室各形成獨立之密封空間。水即由該等入水孔注入該第一容室，而當下次沖水時該第一容室內的水則再流入該第二容室內，並排出同等體積的飽和稀釋液。

## 三、英文發明摘要：

七、申請專利範圍：

1. 一種馬桶自動清潔劑釋出裝置，包含有：

一殼體，凹設有一容室；

一分隔單元，具有一第一分隔部和一第二分隔部，該第一分隔部係將該容室隔出一第一容室、一第二容室和一第一流道，其中，該第二容室係在該第一容室下方，該第一流道連通該第一容室與該第二容室，並且延伸一預定深度於該第二容室中，該第一流道底端與該第二容室底緣具有一預定距離；該第二分隔部係由左而右地延伸至該第二容室中，該第二分隔部可區分成一身部及一尾部，該身部係與該第一分隔部將該第二容室隔出一第一承置部和一第二承置部，該第二承置部位在該第一承置部下方，該尾部係延伸至該第一承置部且與該殼體右側壁形成一第二流道；

至少一入水孔穿設於該殼體，並與該第一容室連通；

至少一出水孔穿設於該殼體，並與該第二容室連通；

一密封件，該密封件係緊密蓋合於該殼體及該分隔單元後側端緣，使該第一容室與該第二容室各形成獨立之密封空間。

2. 依據申請專利範圍第1項所述之馬桶自動清潔劑釋出裝置，其中：該第二容室之深度較該第一容室深；該出水孔數量為複數；該分隔單元之第一分隔部突出至該第一容室圍出一出水部，且在該出水部下緣形成一突出部，於該出水部前側之殼體穿設該等出水孔。

3. 依據申請專利範圍第1項所述之馬桶自動清潔劑釋出裝置，其中：該尾部係以與該殼體右側壁由下而上漸窄地方式延伸至該第一承置部。

4. 依據申請專利範圍第1項所述之馬桶自動清潔劑釋出裝置，其中：該入水孔數量為複數，係形成在該第一容室上側之殼體。

5. 依據申請專利範圍第1項所述之馬桶自動清潔劑釋出裝置，其中：該入水孔之孔徑較該出水孔之孔徑大。

6. 依據申請專利範圍第1項所述之馬桶自動清潔劑釋出裝置，其中：該殼體於其前側面上更具有一固定部；一固定件，與該固定部固接，係用以使該馬桶自動清潔劑釋出裝置可固設在馬桶水箱壁。

7. 依據申請專利範圍第1項所述之馬桶自動清潔劑釋出裝置，其中：更包含一馬桶自動清潔劑，該馬桶自動清潔劑自該殼體前端向後端分別在該第一承置部與該第二承置部堆積一預定厚度，該厚度小於該出水孔至該殼體前端之距離。

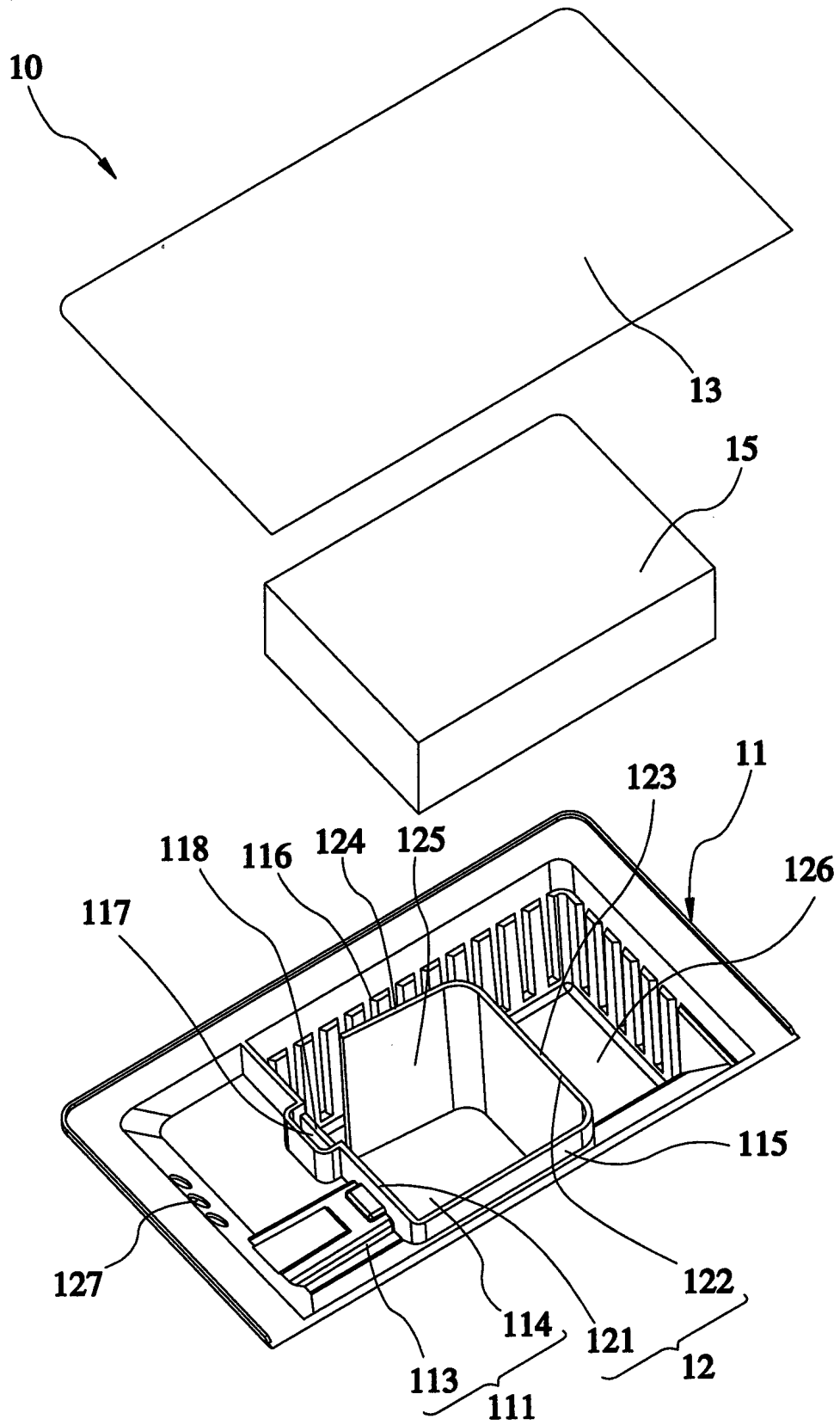
8. 依據申請專利範圍第1項所述之馬桶自動清潔劑釋出裝置，其中：該殼體前端至後端之距離與該馬桶自動清潔劑之堆積厚度比為2:3，該馬桶自動清潔劑填充之位置無法遮蔽該出水孔。

9. 依據申請專利範圍第1項所述之馬桶自動清潔劑釋出裝置，其中：該殼體外側面間隔地設有複數凹槽；該等凹槽間形成複數凸部，該等凸部係對應該等凹槽。

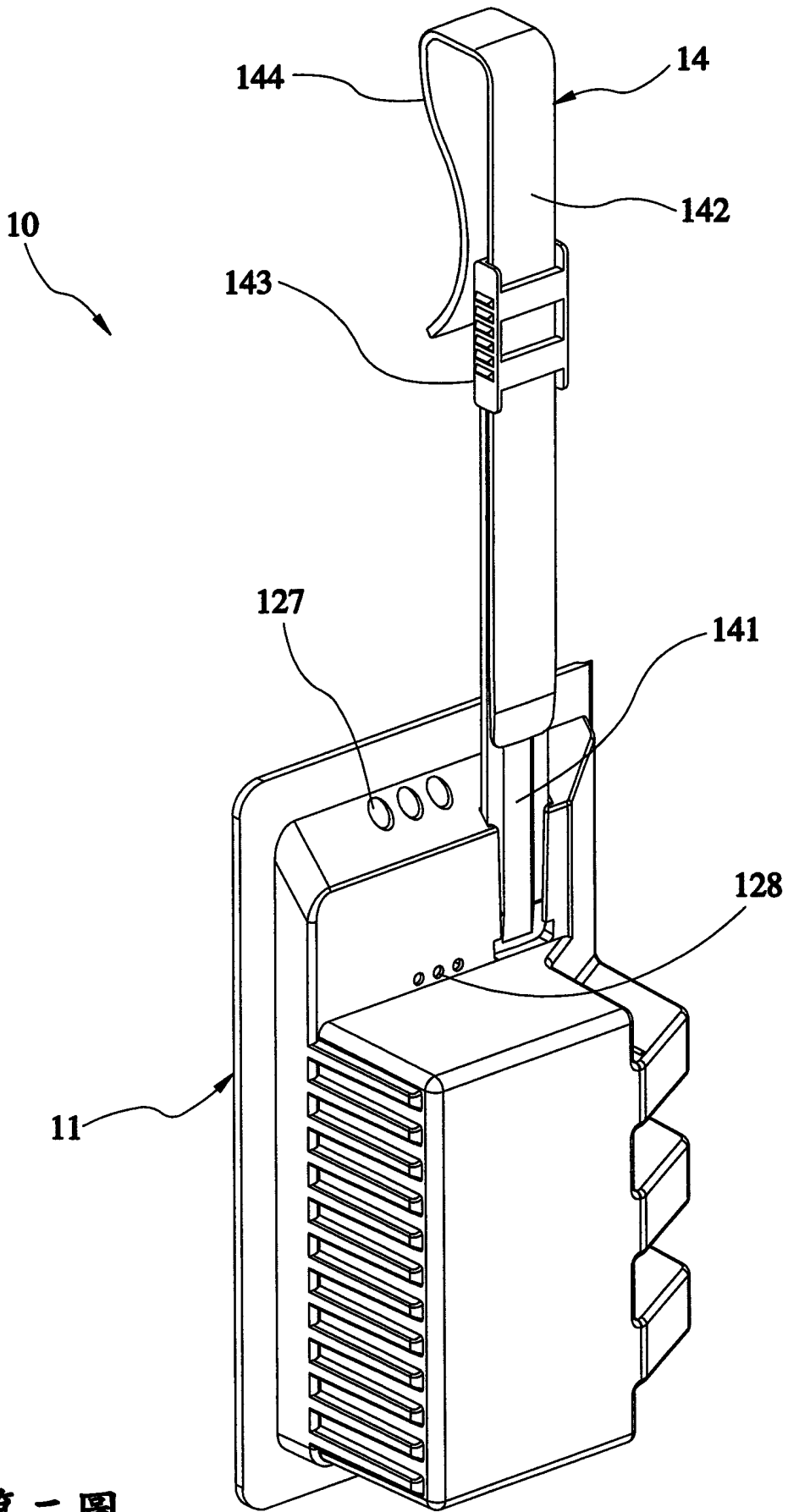
10. 依據申請專利範圍第 9 項所述之馬桶自動清潔劑釋出裝置，其中：更包含一次殼體，具有一次容室，該次殼體外側面間隔地設有複數次凹槽；該等次凹槽間形成複數次凸部，該等次凸部係對應該等次凹槽，其中，該等次凸部係對應該等凹槽，而該等次凹槽對應該等凸部，使得該殼體與該次殼體可以相互嵌合。

11. 依據申請專利範圍第 10 項所述之馬桶自動清潔劑釋出裝置，其中：該等凸部之側壁具有至少一定位凸部，該等次凸部設有至少一定位凹部，且該定位凸部與該定位凹部係相互對應設置。

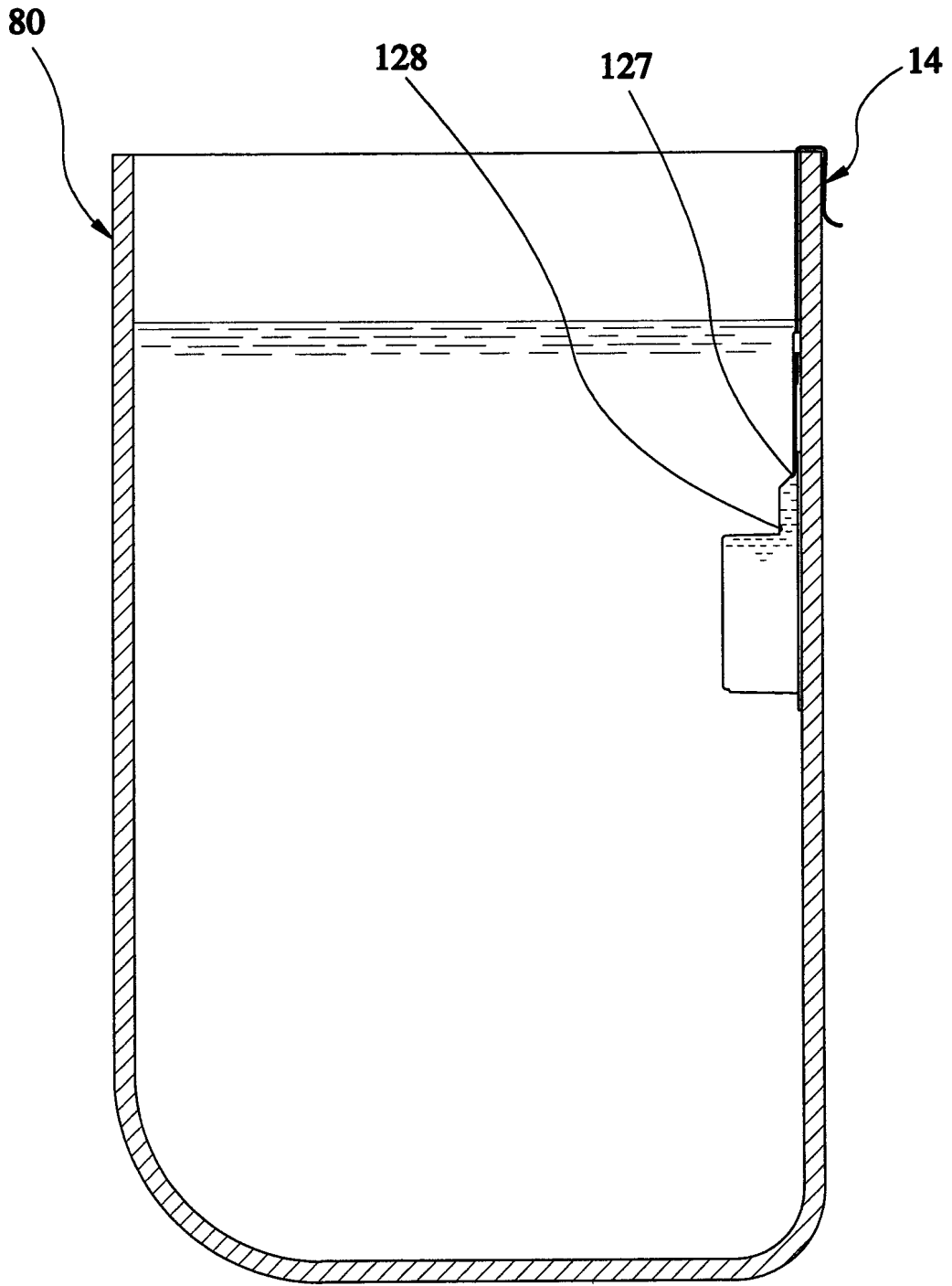
八、圖式：



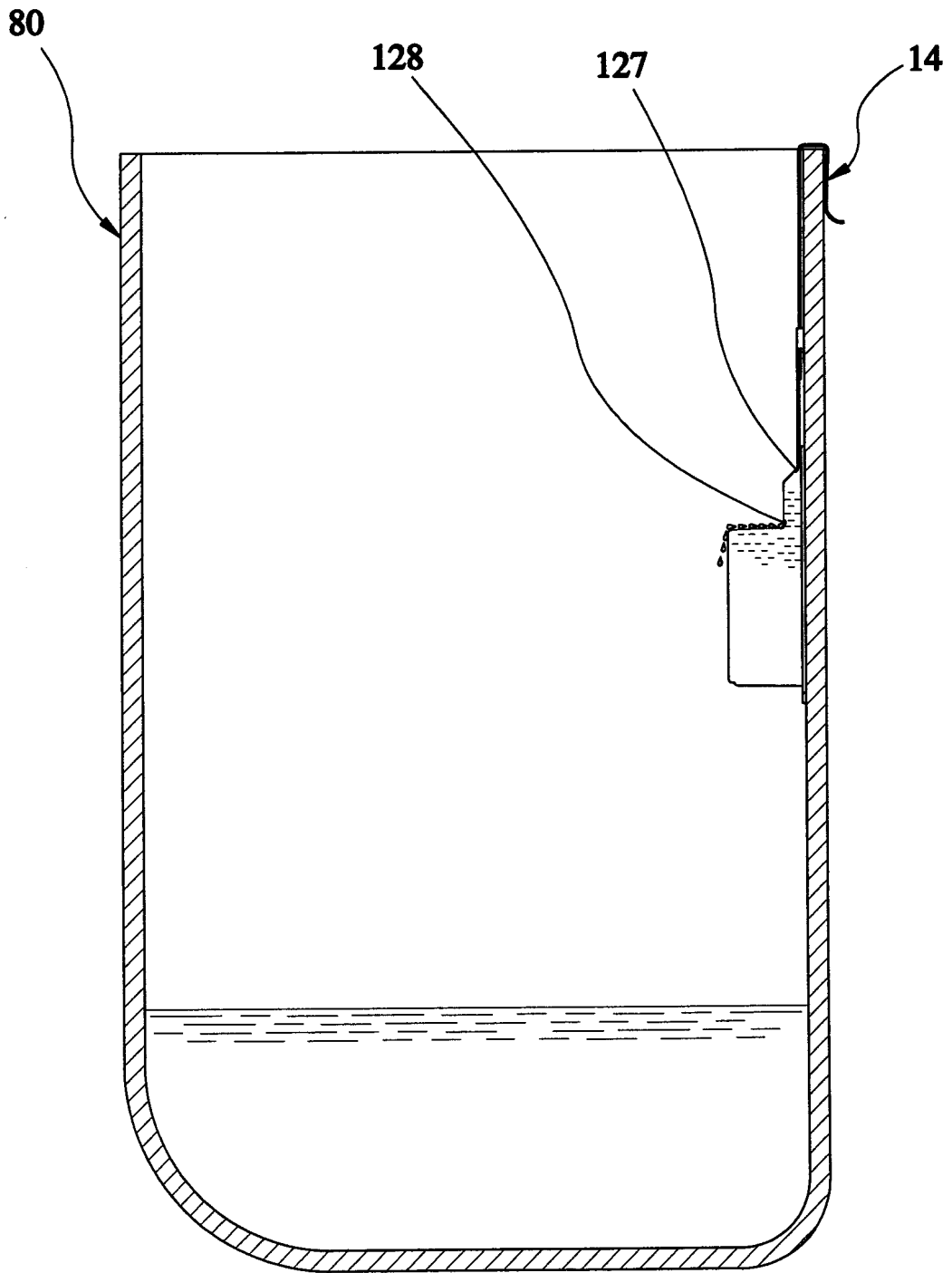
第一圖



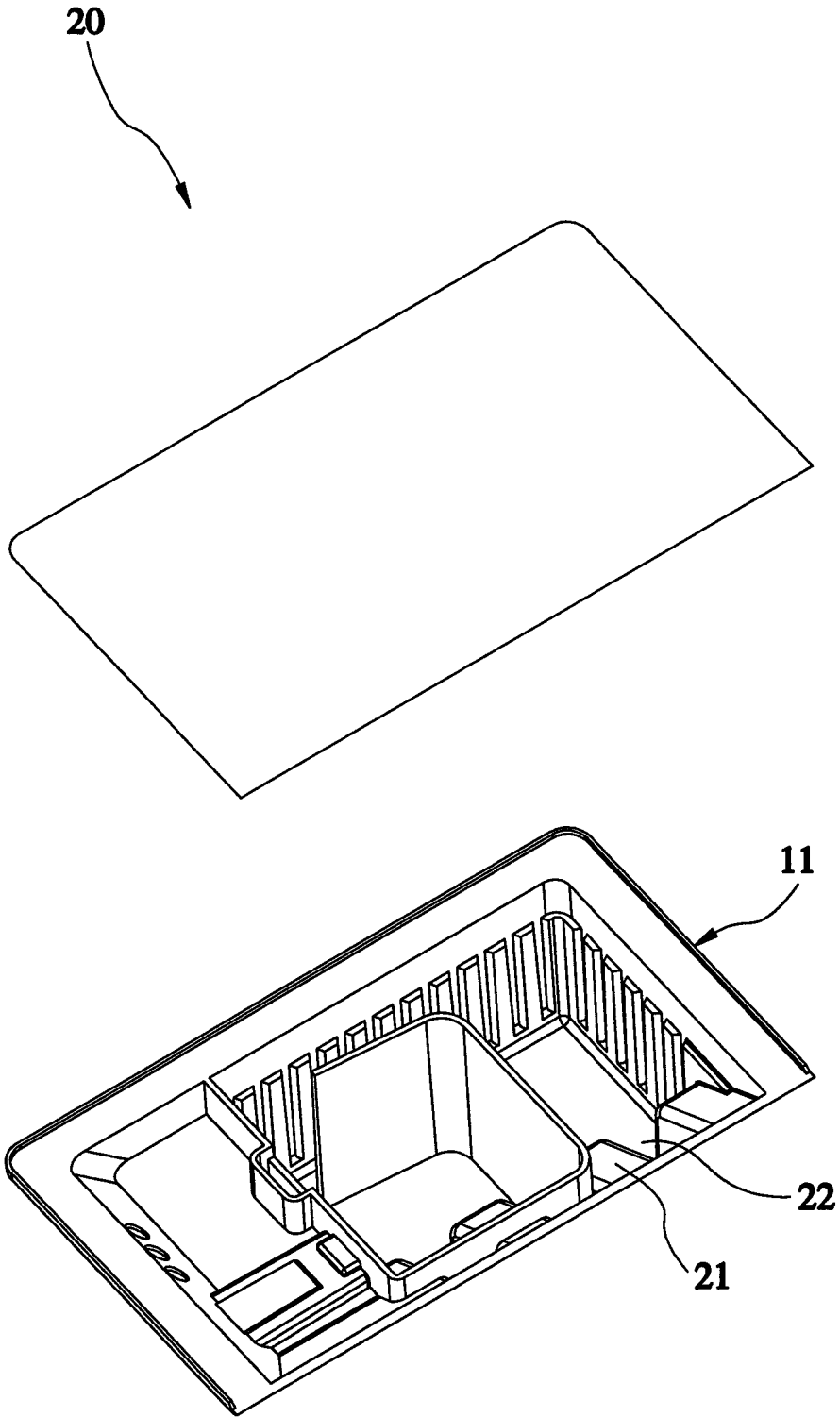
第二圖



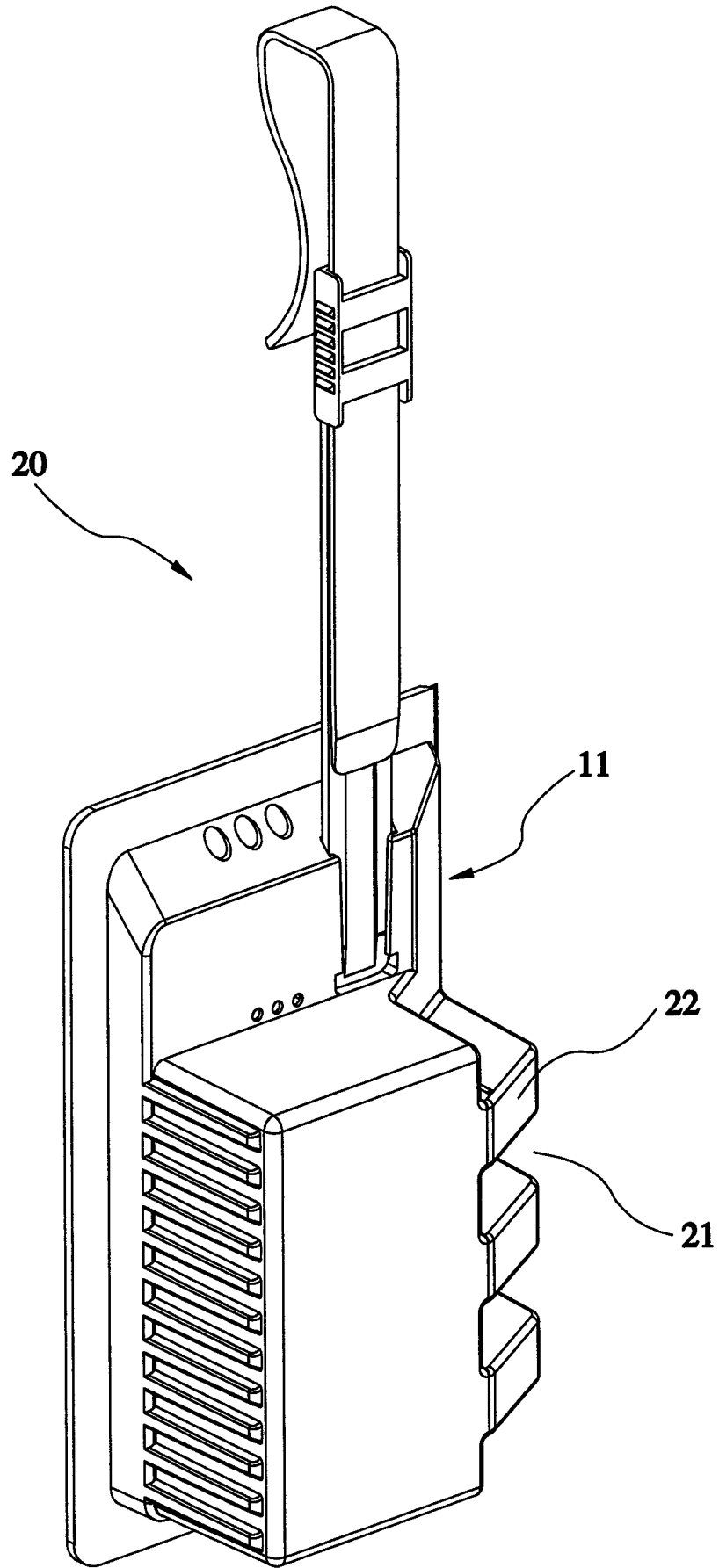
第三圖



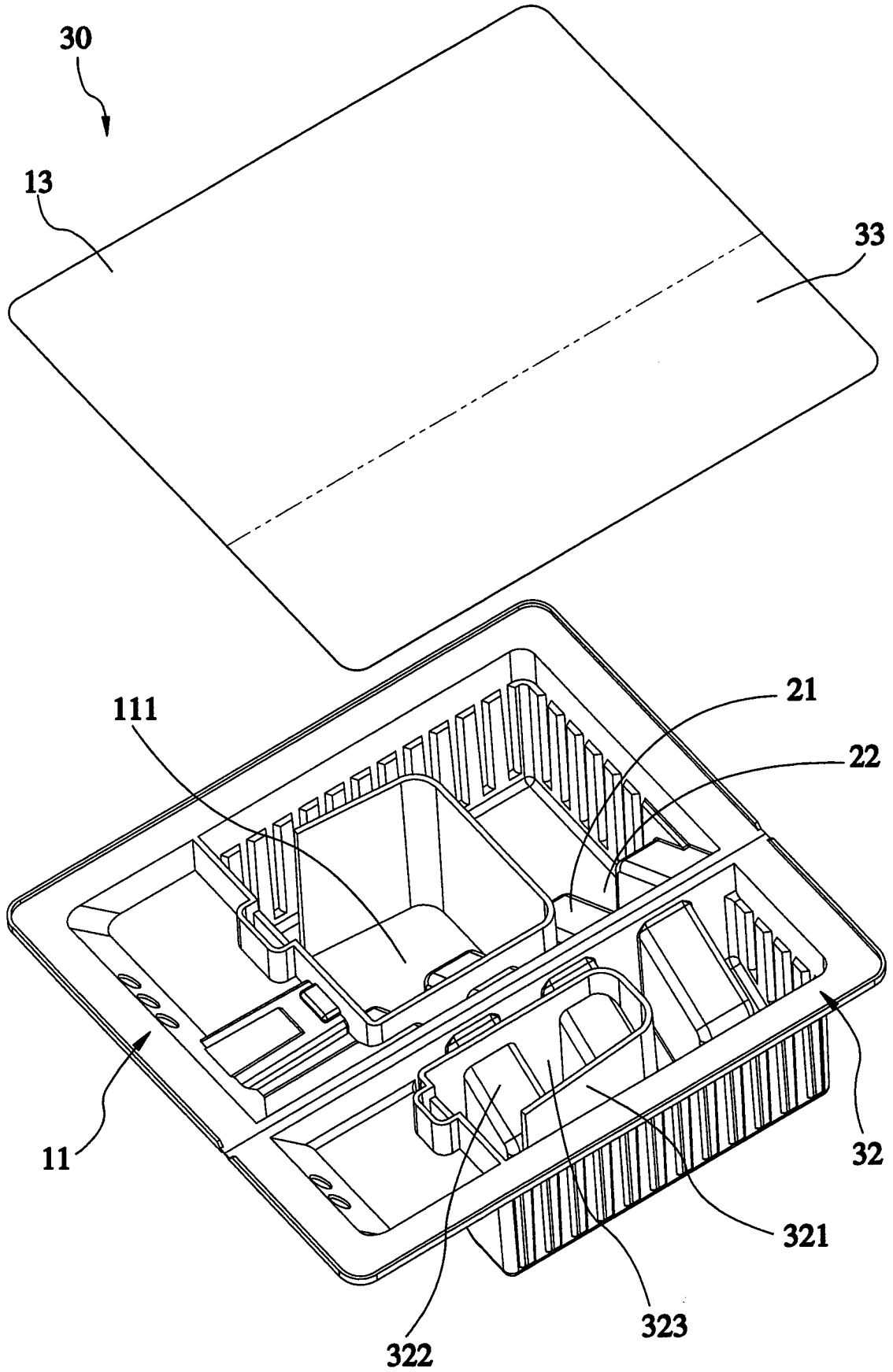
第四圖



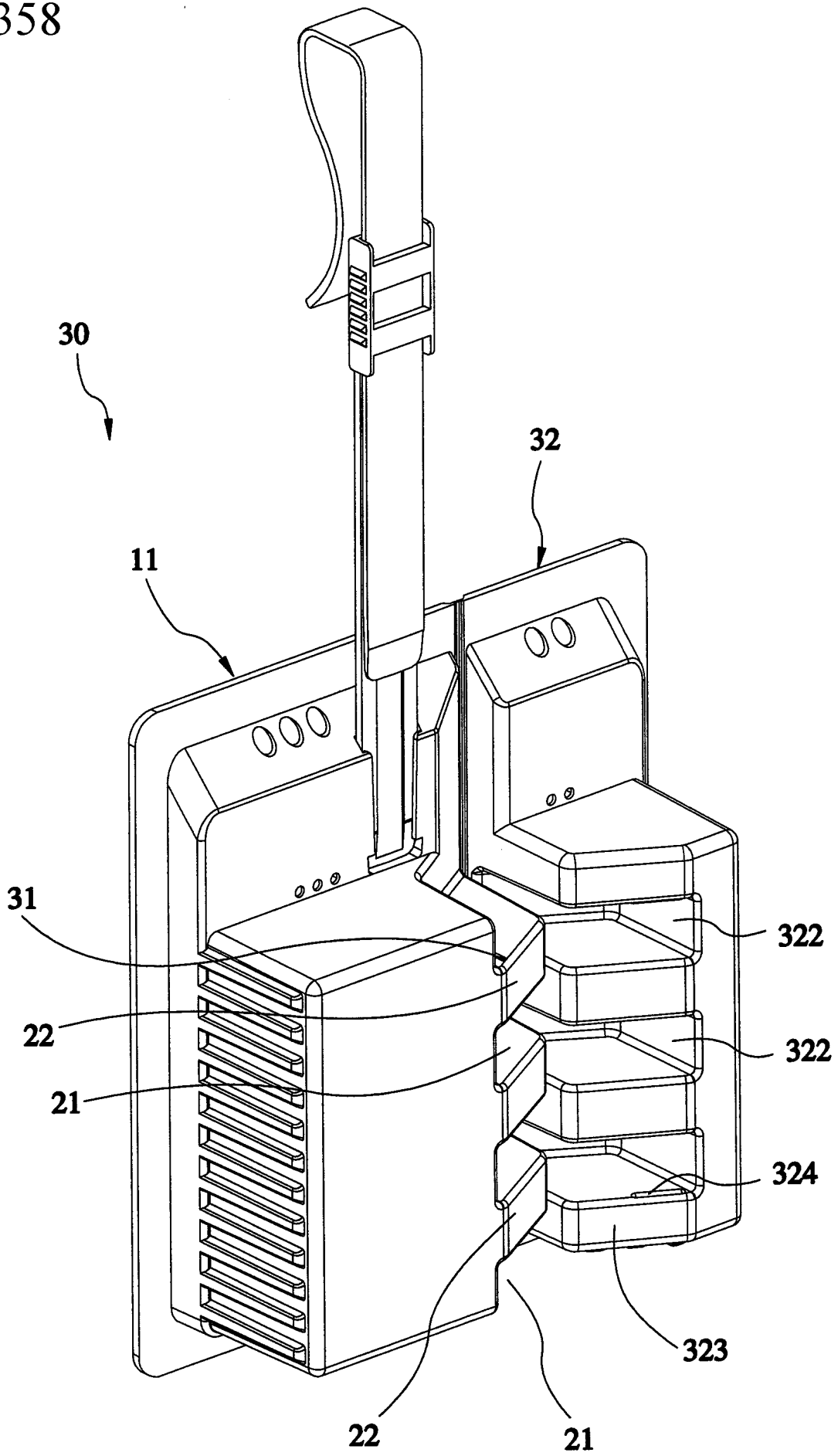
第五圖



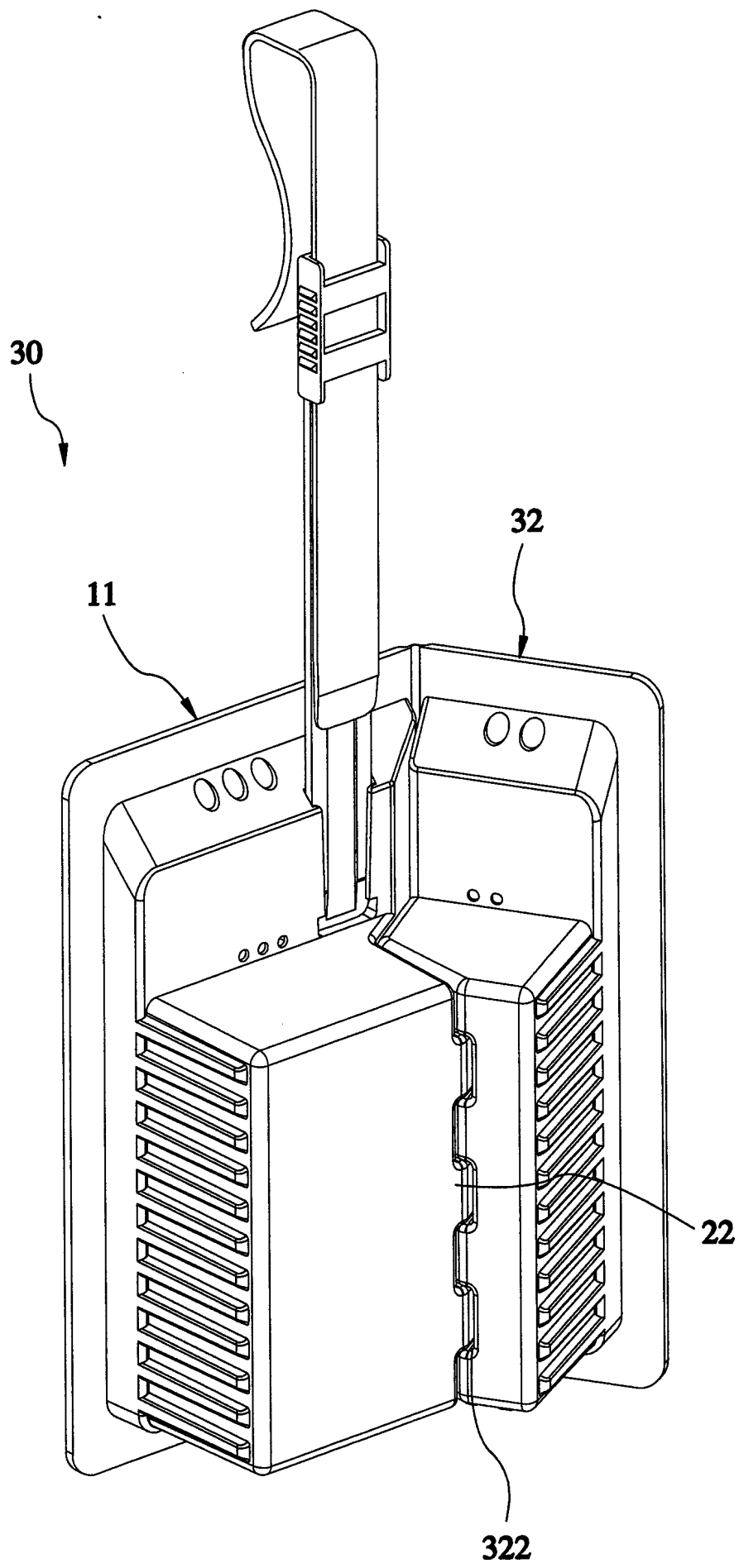
第六圖



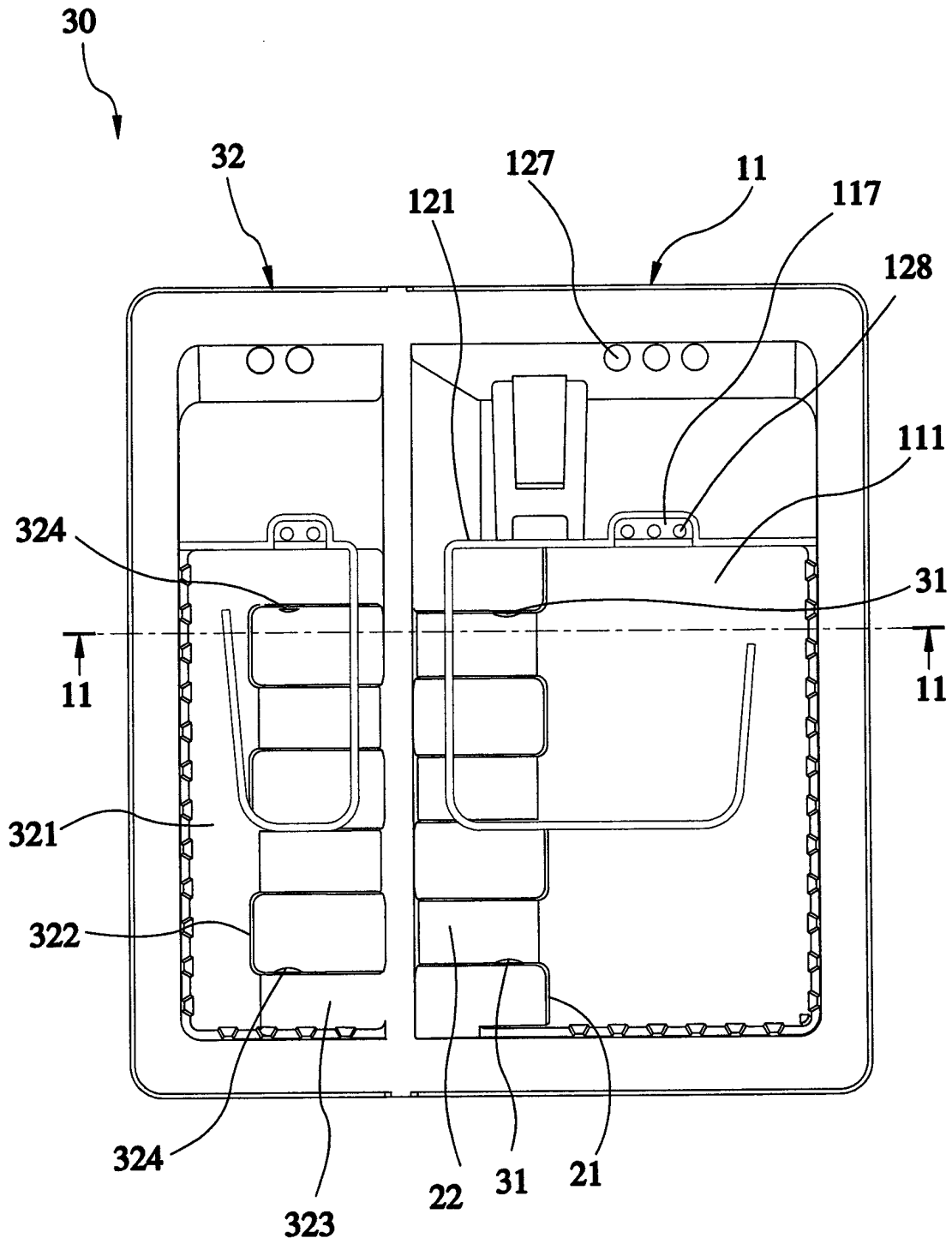
第七圖



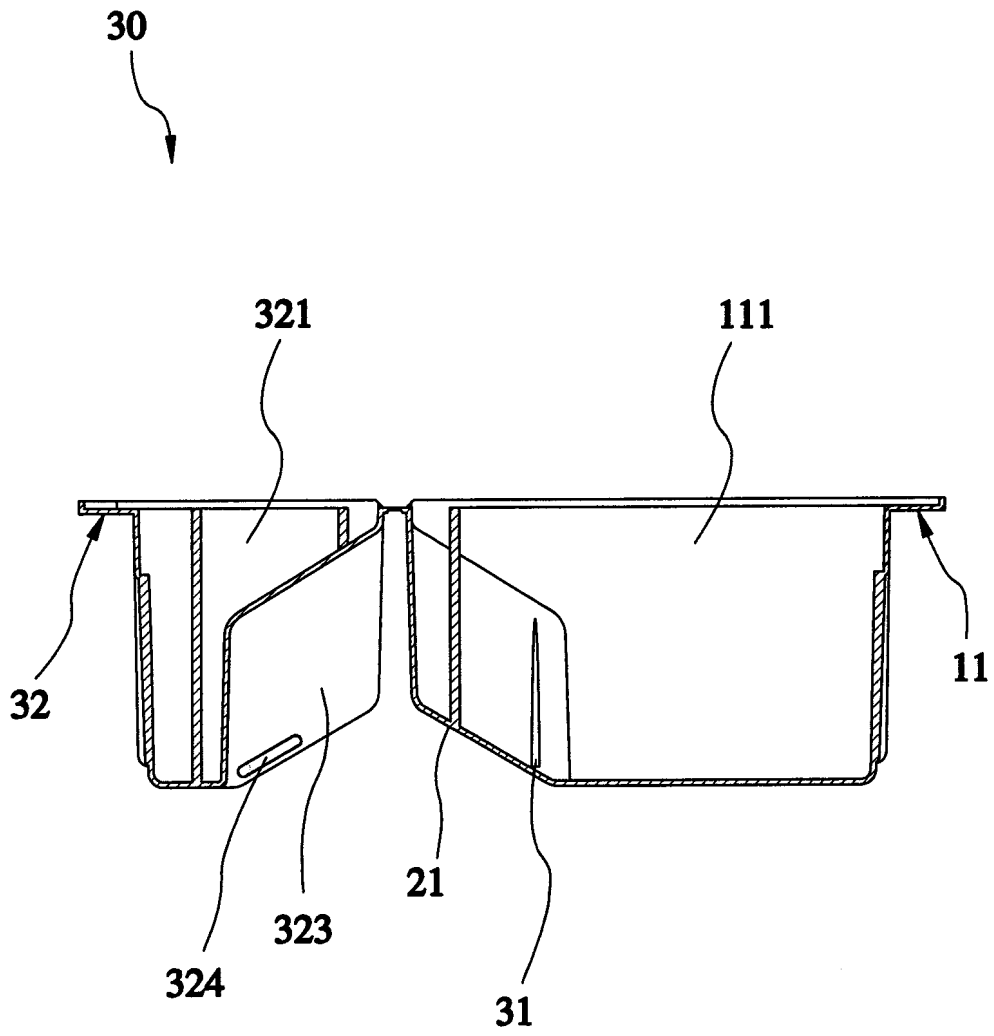
第八圖



第九圖



第十圖



第十一圖

四、指定代表圖：

(一)本案指定代表圖為：第(一)圖。

(二)本代表圖之元件符號簡單說明：

10 馬桶自動清潔劑釋出裝置

11 殼體

113 第一容室

115 第一流道

117 出水部

12 分隔單元

122 第二分隔部

124 尾部

126 第二承置部

13 密封件

111 容室

114 第二容室

116 第二流道

118 突出部

121 第一分隔部

123 身部

125 第一承置部

127 入水孔

15 馬桶自動清潔劑

五、本案若有化學式時，請揭示最能顯示發明特徵的化學式：