

UŽITNÝ VZOR

(11) Číslo dokumentu:

35 457

(13) Druh dokumentu: **U1**

(51) Int. Cl.:

A47C 27/14 (2006.01)

A47C 13/00 (2006.01)

(19)
ČESKÁ
REPUBLIKA



ÚŘAD
PRŮMYSLOVÉHO
VLASTNICTVÍ

(21) Číslo přihlášky: **2021-38918**
(22) Přihlášeno: **21.06.2021**
(47) Zapsáno: **12.10.2021**

- (73) Majitel:
JMP, s.r.o., Praha 4, Michle, CZ
- (72) Původce:
Ing. Petr Jelínek, Praha 10, Michle, CZ
- (74) Zástupce:
Ing. Pavel Reichel, Lopatecká 152/14, 147 00 Praha
4, Podolí

- (54) Název užitého vzoru:
Čalouněné těleso sedacího nábytku

Čalouněné těleso sedacího nábytku

Oblast techniky

5

Technické řešení se týká čalouněného tělesa sedacího nábytku, které po jiném sestavení může sloužit jak k sezení, tak i ležení.

10

Dosavadní stav techniky

Opěradla nebo sedáky rozkládacích lůžek jsou tvořeny jedním, dvěma případně více díly spojenými zpravidla pomocí potahové látky. Tyto díly po rozložení pro použití jako matrace nebo přistýlka zpravidla nedostatečně kvalitně podepírají ležící osobu. U rozložených opěradel pro použití na ležení jako matrace se vyskytují kolmé spoje čalounění nosného materiálu, kde dochází k lokálnímu změkčení až propadání takto vytvořeného ležení. Toto spojení je při ležení znát a je uživateli nepříjemné.

Při použití sedáku jako matrace nejsou z hlediska zdravého spaní zachovány zásady správné podpěry ležící osoby. U použití zónové matrace jako sedáku uživateli zpravidla vadí různé tuhé zóny.

Cílem předloženého technického řešení je vytvoření komfortního sedacího nábytku a po přeměně, rozložení na lůžko, odpovídající požadavkům zdravého spaní.

25

Podstata technického řešení

Technické řešení se týká čalouněného tělesa sedacího nábytku. Podstata technického řešení spočívá v tom, že čalouněné těleso sedacího nábytku, uzpůsobeného i pro ležení, sestává ze sedáku a opěradla z pružného nosného materiálu, kde opěradlo je tvořeno dvěma dílci, prvním dílcem a druhým dílcem, které po jsou opatřeny zkosenou úložnou rovinnou plochu tak, že v po složení k sobě vytvářejí zkosenou úložnou rovinnou plochu. V sedací poloze svírá opěradlo pomocí své zkosené úložné plochy se sedákem úhel o velikosti 95 až 125°, přičemž oba dílce opěradla, ležící na sobě, jsou pro usnadnění manipulace a kompaktnosti s opěradlem spojeny zajišťovacím prvkem, např. zdrhovadlem.

35

Opěradlo v sedací poloze svírá pomocí své úložné plochy se sedákem úhel, výhodně v rozsahu 105 až 115°.

40

Pro ležící polohu jsou dílce k sobě přisazeny svými zkosenými plochami tak, že spolu se sedákem vytvářejí jednu funkční plochu celistvou, která má požadovanou tuhost pro sezení, a druhá protilehlá funkční plocha je opatřena různými zářezy zónově konstruované pro ležení. Pro podpěru ležící osoby mají zářezy různou hloubku a sklon.

45

Opěradlo je tvořeno dvěma z jedné strany šikmo zkosenými dílci v úhlu odpovídajícím ergonomickým zásadám opírání při sezení položenými zkosenou rovinnou plochou na sedák. Tyto dílce po rozložení opěradla a sestavení pro ležení zkosenou plochou k sobě vytvoří v lůžku kvalitní napojení pružného nosného materiálu, které nevykazuje nedostatky lokálního změkčení lehací plochy kolmého spoje čalounění.

50

Opěradlo i sedák čalouněného nábytku vyrobené z pružného materiálu - např. PUR pěny jsou buď monolitické, případně sendvičové konstrukce (ze dvou či více dílců) a jsou z každé své strany upraveny podle účelu užití. Na straně užívané při sezení je jádro nezónové s požadovanou tuhostí pro sedací nábytek. Na lehací straně je jádro zónově konstruované s tuhostí odpovídající

55

požadavkům pro podporu ležící osoby. Estetický vzhled opěradla ve složeném stavu je docílen vhodně řešeným čalouněním a použitím zdrhovadla či jiného zajišťovacího prvku, které zajistí celistvost obou dílců opěradla i při manipulaci. Po rozepnutí zdrhovadla může být na vnitřní lehací ploše rozloženého opěradla použito odlišné čalounění, které je přizpůsobeno funkci ležení - tj. např. prošitý potahový materiál používaný na matracích.

Objasnění výkresů

10 V připojených výkresech je

na obr. 1 znázorněný příčný řez sedákem a opěradlovými dílci ve složeném stavu - pro sezení;

na obr. 2 příčný řez sedákem a opěradlovými dílci v rozloženém stavu - pro ležení;

15

na obr. 3 podélný řez jádrem sedáku a opěradlovými dílci; a

na obr. 4 pohled na sestavu sedáku s opěradlovými dílci.

20

Příklad uskutečnění technického řešení

Čalouněný rozkládací nábytek se skládá ze sedáku 1 a z dílců 2, 3 opěradla – viz obr. 1. Každý z dílců opěradla je na své jedné straně opatřen zkosenou rovinnou plochou 22, 33. Pro použití čalouněného tělesa sedacího nábytku pro sezení se dílce 2, 3 opěradla přiloží k sobě tak, že jejich zkosené plochy vytvoří zkosenou rovinnou úložnou plochu. Po položení opěradla na vodorovnou plochu sedáku 1 tak oba svírají úhel 5, odpovídající ergonomickým zásadám opírání při sezení.

25

Pro použití čalouněného tělesa sedacího nábytku pro ležení (Obr. 2) jsou dílce 2, 3 opěradla přiloženy k sobě svými zkosenými plochami 22, 33 v oblasti 4 mezi nimi tak, že oba dílce 2, 3 opěradla vytvoří rovnou plochu o stejné výšce, jako má sedák 1. Po sesazení sedáku 1 a obou dílců 2, 3 opěradla vznikne jedna ložná plocha.

30

Sedák 1 je pro použití pro sezení otočený stranou 1b (strana sedáku pro sezení) s požadovanou tuhostí pro sedací nábytek směrem vzhůru. Dílce 2, 3 opěradla jsou ve složeném stavu orientovány stranou 3b (strana druhého dílce pro sezení) s požadovanou tuhostí vně k sedící osobě.

35

Při použití sedáku 1 a dílců 2 a 3 opěradla v rozloženém stavu pro ležení (viz obr. 2) je sedák 1 otočen vzhůru stranou 1a (strana sedáku pro ležení) s tuhostí a zónováním odpovídajícím požadavkům pro podporu ležící osoby. Dílce 2 a 3 opěradla jsou pro ležení rozloženy kolem oblasti 4 mezi k sobě přiléhajícími prvním a druhým dílcem opěradla šikmo zkosenou rovinnou plochou k sobě stranou 2a (strana prvního dílce opěradla pro ležení) a 3a (strana druhého dílce opěradla po ležení) vzhůru. Obě tyto strany 2a a 3a, vytvořené sestavením obou dílců 2 a 3 opěradla, tvoří celistvou - lokálních změkčení prostou lehací plochu, která odpovídá požadavkům pro podporu ležící osoby.

40

45

Na obr. 3 je v podélném řezu sedáku 1 (dílců 2 a 3) uvedena jedna z možných konstrukcí pružného čalounění. Ta je v tomto případě řešena sendvičovou skladbou, kdy je na sedací straně sedáku pro sezení (opírací straně opěradla PUR) materiál bez podélného zónování s tuhostí, která odpovídá požadavkům na sezení. Při otočení sedáku - rozložení opěradla vzhůru stranou pro ležení (viz výše uvedené strany dílců 1a/2a, 3a) vykazuje tato tuhost a zónování odpovídající požadavkům pro podporu ležící osoby.

50

Na obr. 4 je znázorněn pohled na sestavu sedáku 1 a dílců 2, 3 opěradla pro sezení jako pohovka. Oba dílce 2, 3 opěradla jsou pro dosažení celistvosti a estetického vzhledu opěradla spojeny

55

pomocí zdrhovadla (zajišťovacího prvku 6).

Hlavní výhodou výše uvedené konstrukce čalounění rozkládacího nábytku je její universální použití na rozkládacím nábytku při zachování kvalitní funkce jak pro sezení, tak i pro ležení.

5

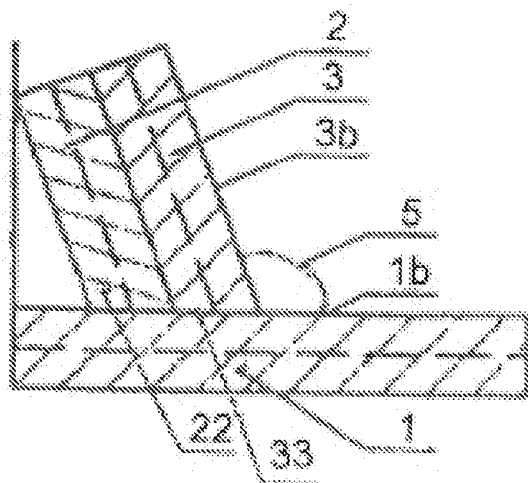
NÁROKY NA OCHRANU

- 5 1. Čalouněné těleso sedacího nábytku, uzpůsobeného i pro ležení, **vyznačující se tím**, že sestává ze sedáku (1) a opěradla z pružného nosného materiálu, kde opěradlo je tvořeno dvěma dílci, prvním dílcem (2) a druhým dílcem (3), které po jsou opatřeny zkosenou úložnou rovinnou plochu (22, 33) tak, že po složení k sobě vytvářejí zkosenou úložnou rovinnou plochu, kde v sedací poloze svírá opěradlo pomocí své zkosené úložné plochy (22, 33) se sedákem úhel (5) o velikosti 95 až 125°, přičemž oba dílce (2, 3) opěradla, ležící na sobě, jsou pro usnadnění manipulace a kompaktnosti s opěradlem spojeny zajišťovacím prvkem (6).
- 10 2. Čalouněné těleso podle nároku 1, **vyznačující se tím**, že opěradlo v sedací poloze svírá pomocí své úložné plochy se sedákem (1) úhel (5) výhodně v rozsahu 105 až 115°.
- 15 3. Čalouněné těleso podle nároku 1, **vyznačující se tím**, že zajišťovací prvek (6) je tvořen zdrhovadlem.
- 20 4. Čalouněné těleso podle nároku 1 nebo 2, **vyznačující se tím**, že pro ležící polohu jsou dílce (2, 3) v oblasti (4) k sobě přisazeny svými zkosenými plochami (22, 33) tak, že spolu se sedákem (1) vytvářejí jednu funkční plochu (1b, 2b, 3b) celistvou, která má požadovanou tuhost pro sezení, a druhá protilehlá funkční plocha (1a, 2a, 3a) je opatřena různými zářezy zónově konstruované pro ležení.
- 25 5. Čalouněné těleso podle nároku 4, **vyznačující se tím**, že pro podpěru ležící osoby mají zářezy různou hloubku a sklon.

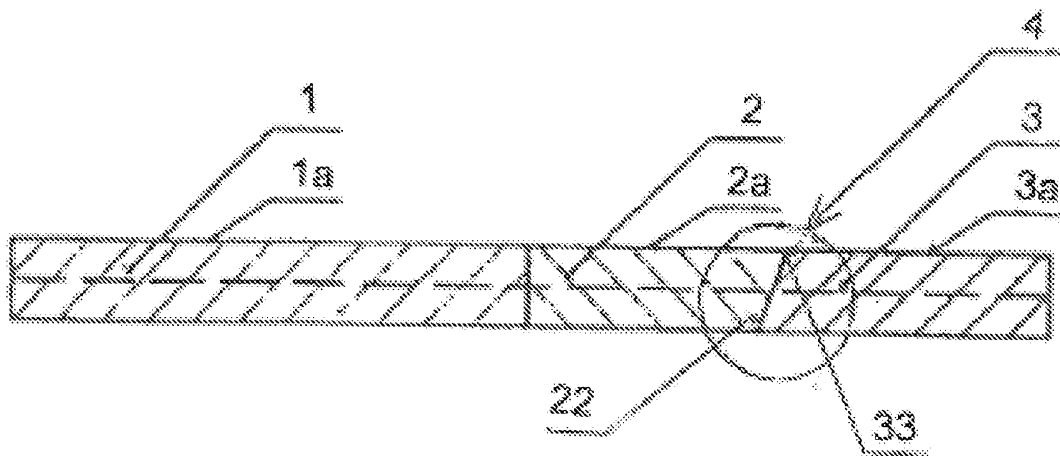
2 výkresy

Seznam vztahových značek:

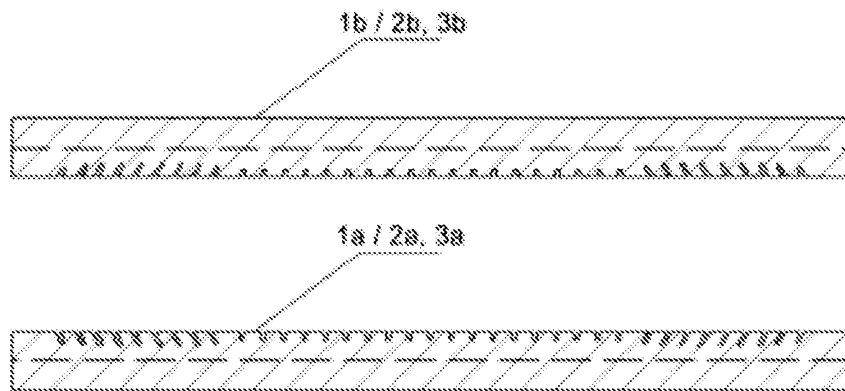
1	sedák
1a	strana sedáku pro ležení
1b	strana sedáku pro sezení
2	první dílec opěradla
2a	strana prvního dílce opěradla pro ležení
2b	strana prvního dílce opěradla pro sezení
3	druhý dílec opěradla
3a	strana druhého dílce opěradla pro ležení
3b	strana druhého dílce opěradla pro sezení
4	oblast mezi k sobě přiléhajícími prvním a druhým dílcem opěradla ve funkci pro ležení
5	úhel sezení, vytvořený úhlem zkosení dílců opěradla
6	zajišťovací prvek (zdrhovadlo)
22	zkosená úložná rovinná plocha prvního dílce
33	zkosená úložná rovinná plocha druhého dílce.



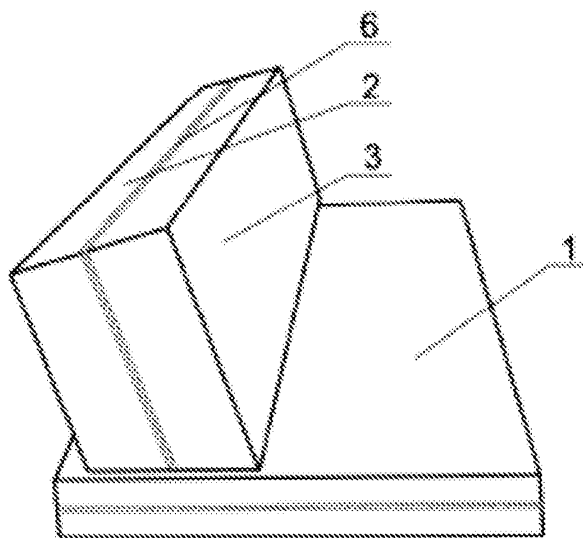
Obr. 1



Obr. 2



Obr. 3



Obr. 4