

(19) 世界知的所有権機関
国際事務局



(43) 国際公開日
2004年10月21日 (21.10.2004)

PCT

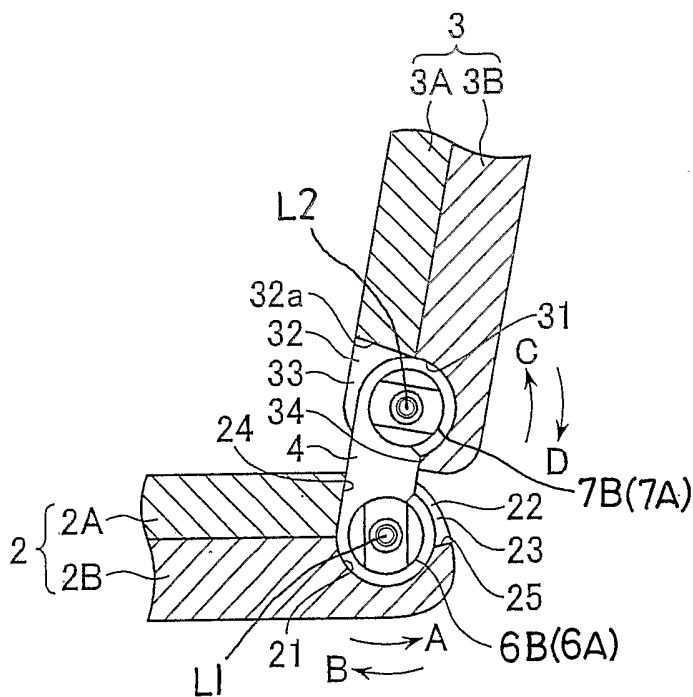
(10) 国際公開番号
WO 2004/090355 A1

- | | | |
|--|------------------------|--|
| (51) 国際特許分類:
11/04, H04M 1/02, H05K 5/02, 5/03 | F16C 11/10, | (71) 出願人 (米国を除く全ての指定国について): スガツネ工業株式会社 (SUGATSUNE KOGYO CO., LTD.) [JP/JP]; 〒1018633 東京都千代田区東神田 1丁目 8番 1 1号 Tokyo (JP). |
| (21) 国際出願番号: | PCT/JP2004/004853 | |
| (22) 国際出願日: | 2004年4月2日 (02.04.2004) | |
| (25) 国際出願の言語: | 日本語 | (72) 発明者; および |
| (26) 国際公開の言語: | 日本語 | (75) 発明者/出願人 (米国についてのみ): 大嶋 一吉 (OSHIMA, Kazuyoshi) [JP/JP]; 〒1018633 東京都千代田区東神田 1丁目 8番 1 1号 スガツネ工業株式会社内 Tokyo (JP). 富沢 健二 (TOMIZAWA, Kenji) [JP/JP]; 〒1018633 東京都千代田区東神田 1丁目 8番 1 1号 スガツネ工業株式会社内 Tokyo (JP). 長谷川 |
| (30) 優先権データ:
特願2003-100482 2003年4月3日 (03.04.2003) JP
特願2003-315570 2003年9月8日 (08.09.2003) JP | | |

[続葉有]

(54) Title: DEVICE CASE OPENING/CLOSING DEVICE, AND 2-AXIS HINGE DEVICE

(54) 発明の名称: 機器ケースの開閉装置及び2軸ヒンジ装置



(57) Abstract: A telephone transmitter case (2) is formed with a first abutting surface (24) controlling the initial position of a hinge main body (5), and a second abutting surface (25) controlling the terminal position of the hinge main body (5). A telephone receiver case (3) is formed with a third abutting surface (34) controlling the intermediate position thereof. Installed between the telephone transmitter case (2) and the hinge main body (5) are a first rotation-urging means (not shown) for urging the hinge main body (5) to rotate to the initial position, and a second rotation-urging means (not shown) for urging the hinge main body (5) to rotate to the terminal position. Installed between the telephone receiver case (3) and the hinge main body (5) are a third rotation-urging means (not shown) for urging the telephone receiver case (3) to rotate to a folded position, and a fourth rotation-urging means (not shown) for urging the telephone receiver case (3) to rotate to a speaking position. The rotation-urging force of the first

rotation-urging means is made greater than that of the third rotation-urging means. The rotation-urging force of the fourth rotation-urging means is made greater than that of the second rotation-urging means.

(57) 要約: 送話ケース2には、ヒンジ本体5の初期位置を規制する第1当接面24と、ヒンジ本体5の終端位置を規制する第2当接面25とを形成する。受話ケース3には、その中間位置を規制する第3当接面34を形成する。送話ケース2とヒンジ本体5との間には、ヒンジ本体5を初期位置に回動付勢する第1回動付勢手段(図示せず)と、ヒンジ本体5を終端位置に回動付勢する第2回動付勢手段(図示せず)とを設ける。受話ケース3とヒンジ本体5との間には、受話ケース3を折畳位置に回動付勢する第3回動付勢手段(図示せず)と、受話ケース3を通話位置に回動付勢する第4回動付勢手段(図示せず)とを設ける。第1回動付勢手段の回動付勢力を第3回動付勢手段のそれより大きくする。第4回動付勢手段の回動付勢力を第2回動付勢手段のそれより大きくする。

[続葉有]

WO 2004/090355 A1



学 (HASEGAWA, Manabu) [JP/JP]; 〒1018633 東京都千代田区東神田 1 丁目 8 番 1 1 号 スガツネ工業株式会社内 Tokyo (JP).

(74) 代理人: 渡辺 昇, 外 (WATANABE, Noboru et al.); 〒1020074 東京都千代田区九段南 3 丁目 7 番 7 号、九段南グリーンビル 3 階 Tokyo (JP).

(81) 指定国 (表示のない限り、全ての種類の国内保護が可能): AE, AG, AL, AM, AT, AU, AZ, BA, BB, BG, BR, BW, BY, BZ, CA, CH, CN, CO, CR, CU, CZ, DE, DK, DM, DZ, EC, EE, EG, ES, FI, GB, GD, GE, GH, GM, HR, HU, ID, IL, IN, IS, JP, KE, KG, KP, KR, KZ, LC, LK, LR, LS, LT, LU, LV, MA, MD, MG, MK, MN, MW, MX, MZ, NA, NI, NO, NZ, OM, PG, PH, PL, PT, RO, RU, SC, SD, SE,

SG, SK, SL, SY, TJ, TM, TN, TR, TT, TZ, UA, UG, US, UZ, VC, VN, YU, ZA, ZM, ZW.

(84) 指定国 (表示のない限り、全ての種類の広域保護が可能): ARIPO (BW, GH, GM, KE, LS, MW, MZ, SD, SL, SZ, TZ, UG, ZM, ZW), ユーラシア (AM, AZ, BY, KG, KZ, MD, RU, TJ, TM), ヨーロッパ (AT, BE, BG, CH, CY, CZ, DE, DK, EE, ES, FI, FR, GB, GR, HU, IE, IT, LU, MC, NL, PL, PT, RO, SE, SI, SK, TR), OAPI (BF, BJ, CF, CG, CI, CM, GA, GN, GQ, GW, ML, MR, NE, SN, TD, TG).

添付公開書類:

— 国際調査報告書

2 文字コード及び他の略語については、定期発行される各 PCT ガゼットの巻頭に掲載されている「コードと略語のガイダンスノート」を参照。

明 細 書

機器ケースの開閉装置及び2軸ヒンジ装置

技術分野

この発明は、携帯電話機の送話ケースと受話ケース、あるいはノートブック型パソコンの入力キーが設けられた本体ケースと液晶ディスプレイが設けられた表示ケースのような第1、第2の二つの機器ケースを回動可能に連結する機器ケースの開閉装置、及びそのような開閉装置に用いるのに好適な2軸ヒンジ装置に関する

背景技術

携帯電話機の送話ケースと受話ケースとを2軸ヒンジ装置を介して回動可能に連結した機器ケースの開閉装置が実公平7-15186号公報や特開2002-118633号公報に開示されている。この開閉装置においては、送話ケースが2軸ヒンジ装置のヒンジ本体の一端部に第1ヒンジ軸を介して回動可能に連結され、受話ケースがヒンジ本体の他端部に第2ヒンジ軸を介して回動可能に連結されている。これにより、受話ケースと送話ケースとが開閉装置を介して回動可能に連結されている。

上記従来の機器ケースの開閉装置においては、送話ケース及び受話ケースがヒンジ本体に第1、第2ヒンジ軸を介して単に回動可能に連結されているだけであるため、受話ケースを送話ケースに対して回動させるとき、受話ケースがヒンジ本体に対して回動するか、ヒンジ本体が送話ケースに対して回動するかが定まらない。つまり、受話ケースとヒンジ本体との回動順序が一定に定まっていない。このため、受話ケースを送話ケースに対して回動させる度に、受話ケースとヒンジ本体との回動順序が変わってしまい、使用者に違和感を抱かせるという問題があった。

発明の開示

この発明の第1の態様は、第1ケースと、この第1ケースに一端部が第1回転軸線を中心として回転可能に連結されたヒンジ本体を有するヒンジ装置と、この上記ヒンジ本体の他端部に上記第1回転軸線と平行な第2回転軸線を中心として回転可能に連結された第2ケースとを備え、上記ヒンジ本体が上記第1ケースに対して回転するとともに、上記第2ケースが上記ヒンジ本体に対して回転することにより、上記第2ケースが上記第1ケースに対して折畳位置と展開位置との間を回転可能である機器ケースの開閉装置において、

上記第1ケースと上記ヒンジ本体との間には、上記ヒンジ本体が上記第2ケースを上記展開位置側から上記折畳位置側へ回転させるように一方向へ所定の初期位置まで回転したときに上記ヒンジ本体を上記初期位置に停止させる第1停止手段と、上記ヒンジ本体が上記第2ケースを上記折畳位置側から上記展開位置側へ回転させるように他方向へ所定の終端位置まで回転したときに上記ヒンジ本体を上記終端位置に停止させる第2停止手段と、上記ヒンジ本体が上記初期位置から上記他方向へ回転するのを所定の大きさの阻止力で阻止する第1回転阻止手段と、上記ヒンジ本体が上記終端位置から上記一方向へ回転するのを所定の大きさの阻止力で阻止する第2回転阻止手段とが設けられ、

上記第2ケースと上記ヒンジ本体の間には、上記第2ケースが上記ヒンジ本体に対し上記折畳位置側から上記展開位置側へ向かう開方向へ所定の中間位置まで回転したときに上記第2ケースを上記中間位置に停止させる第3停止手段と、上記第2ケースが上記折畳位置から上記開方向へ回転するのを所定の大きさの阻止力で阻止する第3回転阻止手段と、上記第2ケースが上記中間位置から上記折畳位置側へ向う閉方向へ回転するのを所定の大きさの阻止力で阻止する第4回転阻止手段とが設けられ、

上記第1回転阻止手段の阻止力が上記第3回転阻止手段の阻止力より大きく設定され、上記第4回転阻止手段の阻止力が上記第2回転阻止手段の阻止力より大きく設定されていることを特徴としている。

この場合、上記第1回転阻止手段が、上記ヒンジ本体が上記初期位置に位置しているときに上記ヒンジ本体を上記一方向へ回転付勢する第1回転付勢手段であり、上記第2回転阻止手段が、上記ヒンジ本体が上記終端位置に位置していると

きに上記ヒンジ本体を上記他方向へ回動付勢する第2回動付勢手段であり、上記第3回動阻止手段が、上記第2ケースが上記折畳位置に位置しているときに上記第2ケースを上記閉方向へ回動付勢する第3回動付勢手段であり、上記第4阻止手段が、上記第2ケースが上記中間位置に位置しているときに上記第2ケースを上記開方向へ回動付勢する第4回動付勢手段であることが望ましい。

上記ヒンジ装置が、上記第1ケースと上記ヒンジ本体の一端部とを上記第1回動軸線を中心として回動可能に連結する第1ヒンジと、上記第2ケースと上記ヒンジ本体の他端部とを上記第2回動軸線を中心として回動可能に連結する第2ヒンジとを有し、

上記第1ヒンジが、上記第1ケースと上記ヒンジ本体とのいずれか一方に回動不能に、かつ上記第1回動軸線方向へ移動可能に設けられた第1可動部材と、この第1可動部材を上記第1ケースと上記ヒンジ本体とのいずれか他方に向かって付勢する第1付勢手段とを有し、

上記第1可動部材と上記他方との対向面間には、上記ヒンジ本体が上記初期位置に位置しているときに、上記第1可動部材に作用する上記第1付勢手段の付勢力を上記ヒンジ本体を上記一方向へ回動付勢する回動付勢力に変換する第1変換手段と、上記ヒンジ本体が上記終端位置に位置しているときに上記第1可動部材に作用する上記第1付勢手段の付勢力を上記ヒンジ本体を上記他方向へ回動付勢する回動付勢力に変換する第2変換手段とが設けられ、

上記第1付勢手段と上記第1変換手段とによって上記第1回動付勢手段が構成され、上記第1付勢手段と上記第2変換手段とによって上記第2回動付勢手段が構成され、

上記第2ヒンジが、上記第2ケースと上記ヒンジ本体とのいずれか一方に回動不能に、かつ上記第2回動軸線方向へ移動可能に設けられた第2可動部材と、この第2可動部材を上記第2ケースと上記ヒンジ本体とのいずれか他方に向かって付勢する第2付勢手段とを有し、

上記第2可動部材と上記他方との対向面間には、上記第2ケースが上記折畳位置に位置しているときに上記第2可動部材に作用する上記第2付勢手段の付勢力を上記第2ケースを上記閉方向へ回動付勢する回動付勢力に変換する第3変換手

段と、上記第2ケースが上記中間位置に位置しているときに上記第2可動部材に作用する上記第2付勢手段の付勢力を上記第2ケースを上記開方向へ回動付勢する回動付勢力に変換する第4変換手段とが設けられ、

上記第2付勢手段と上記第3変換手段とによって上記第3回動付勢手段が構成され、上記第2付勢手段と上記第4変換手段とによって上記第4回動付勢手段が構成されていることが望ましい。

上記折畳位置が、上記第2ケースが上記第1ケースに突き当たることによって規制されていてもよい。

上記第2ケースが上記中間位置に位置したときに上記第2ケースが上記第1回動軸線及び上記第2回動軸線と直交する線上に位置するように、上記中間位置が規定されていることが望ましい。

この発明の第2の態様は、ヒンジ本体と、このヒンジ本体に軸線を第1回動軸線と一致させて設けられた第1ヒンジと、上記ヒンジ本体に軸線を上記第1回動軸線と平行な第2回動軸線と一致させて設けられた第2ヒンジとを備えた2軸ヒンジ装置において、

上記第1ヒンジが、上記ヒンジ本体に回動不能に設けられた第1固定部材と、この第1固定部材に第1初期位置と第1回動位置との間を回動可能に連結された第1回動部材と、上記第1固定部材と上記第1回動部材との間にそれぞれ設けられ、上記第1回動部材が上記第1初期位置から上記第1回動位置側へ回動するのを所定の大きさの力で阻止する第1回動阻止手段、上記第1回動部材が上記第1回動位置から上記第1初期位置側へ回動するのを所定の大きさの力で阻止する第2回動阻止手段、及び上記第1回動位置側から上記第1初期位置側へ回動する上記第1回動部材を上記第1初期位置に所定の大きさの力で停止させる第1停止手段とを有し、

上記第2ヒンジが、上記ヒンジ本体に回動不能に設けられた第2固定部材と、この第2固定部材に第2初期位置と第2回動位置との間を回動可能に連結された第2回動部材と、上記第2固定部材と上記第2回動部材との間にそれぞれ設けられ、上記第2回動部材が上記第2初期位置から上記第2回動位置側へ回動するのを所定の大きさの力で阻止する第3回動阻止手段、上記第2回動部材が上記第2

回動位置から上記第2初期位置側へ回動するのを所定の大きさの力で阻止する第4回動阻止手段、及び上記第2初期位置側から上記第2回動位置側へ回動する上記第2回動部材を上記第2回動位置に所定の大きさの力で停止させる第4停止手段とを有し、

上記第1初期位置側から上記第1回動位置側へ向かう回動方向と、上記第2初期位置側から上記第2回動位置側へ向かう回動方向とが同一方向に設定され、

上記第1回動阻止手段の回動阻止力が上記第3回動阻止手段の回動阻止力より大きく設定され、

上記第4停止手段の停止力が上記第1回動阻止手段の回動阻止力より大きく設定され、

上記第4回動阻止手段の回動阻止力が上記第2回動阻止手段の回動阻止力より大きく設定され、

上記第1停止手段の停止力が上記第4回動阻止手段の回動阻止力より大きく設定されていることを特徴としている。

この場合、上記第1ヒンジが、上記第1固定部材と上記第1回動部材との間に配置され、上記第1固定部材に回動不能に、かつ上記第1回動軸線方向へ移動可能に連結された第1可動部材と、この第1可動部材を上記第1回動軸線に沿って上記第1回動部材側に付勢する第1付勢手段とをさらに有し、

上記第1回動部材と上記第1可動部材との対向面間には、上記第1回動部材が上記第1初期位置に位置しているときに上記第1可動部材に作用する上記第1付勢手段の付勢力を、上記第1回動部材を上記第1回動位置側から上記第1初期位置側へ回動付勢する回動付勢力に変換する第1変換手段と、上記第1回動部材が上記第1回動位置に位置しているときに上記第1可動部材に作用する上記第1付勢手段の付勢力を、上記第1回動部材を上記第1初期位置側から上記第1回動位置側へ回動付勢する回動付勢力に変換する第2変換手段と、上記第1停止手段とが設けられ、

上記第1変換手段と上記第1付勢手段とによって上記第1回動阻止手段が構成され、上記第2変換手段と上記第1付勢手段とによって上記第2回動阻止手段が構成され、上記第1変換手段によって回動付勢された上記第1回動部材が上記第

1 停止手段によって上記第 1 初期位置に停止させられ、

上記第 2 ヒンジが、上記第 2 固定部材と上記第 2 回動部材との間に配置され、上記第 2 固定部材に回動不能に、かつ上記第 2 回動軸線方向へ移動可能に連結された第 2 可動部材と、この第 2 可動部材を上記第 2 回動軸線に沿って上記第 2 回動部材側に付勢する第 2 付勢手段とをさらに有し、

上記第 2 回動部材と上記第 2 可動部材との対向面間には、上記第 2 回動部材が上記第 2 初期位置に位置しているときに上記第 2 可動部材に作用する上記第 2 付勢手段の付勢力を、上記第 2 回動部材を上記第 2 回動位置側から上記第 2 初期位置側へ回動付勢する回動付勢力に変換する第 3 変換手段と、上記第 2 回動部材が上記第 2 回動位置に位置しているときに上記第 2 可動部材に作用する上記第 2 付勢手段の付勢力を、上記第 2 回動部材を上記第 2 初期位置側から上記第 2 回動位置側へ回動付勢する回動付勢力に変換する第 4 変換手段と、上記第 4 停止手段とが設けられ、

上記第 3 変換手段と上記第 2 付勢手段とによって上記第 3 回動阻止手段が構成され、上記第 4 変換手段と上記第 2 付勢手段とによって上記第 4 回動阻止手段が構成され、上記第 4 変換手段によって回動付勢された上記第 2 回動部材が上記第 4 停止手段によって上記第 2 回動位置に停止させられることが望ましい。

この発明の第 3 の態様は、ヒンジ本体と、このヒンジ本体に軸線を第 1 回動軸線と一致させて設けられた第 1 ヒンジと、上記ヒンジ本体に軸線を上記第 1 回動軸線と平行な第 2 回動軸線と一致させて設けられた第 2 ヒンジとを備えた 2 軸ヒンジ装置において、

上記第 1 ヒンジが、上記ヒンジ本体に回動不能に設けられた第 1 固定部材と、この第 1 固定部材に第 1 初期位置と第 1 回動位置との間を回動可能に連結された第 1 回動部材と、上記第 1 固定部材と上記第 1 回動部材との間にそれぞれ設けられ、上記第 1 回動部材が上記第 1 初期位置から上記第 1 回動位置側へ回動するのを所定の大きさの力で阻止する第 1 回動阻止手段、上記第 1 回動部材が上記第 1 回動位置から上記第 1 初期位置側へ回動するのを所定の大きさの力で阻止する第 2 回動阻止手段、上記第 1 回動位置側から上記第 1 初期位置側へ回動する上記第 1 回動部材を上記第 1 初期位置に所定の大きさの力で停止させる第 1 停止手段、

及び上記第1初期位置側から上記第1回動位置側へ回動する上記第1回動部材を上記第1回動位置に所定の大きさの力で停止させる第2停止手段とを有し、

上記第2ヒンジが、上記ヒンジ本体に回動不能に設けられた第2固定部材と、この第2固定部材に第2初期位置と第2回動位置との間を回動可能に連結された第2回動部材と、上記第2固定部材と上記第2回動部材との間にそれぞれ設けられ、上記第2回動部材が上記第2初期位置から上記第2回動位置側へ回動するのを所定の大きさの力で阻止する第3回動阻止手段、及び上記第2回動部材が上記第2回動位置から上記第2初期位置側へ回動するのを所定の大きさの力で阻止する第4回動阻止手段とを有し、

上記第1初期位置側から上記第1回動位置側へ向かう回動方向と、上記第2初期位置側から上記第2回動位置側へ向かう回動方向とが同一方向に設定され、上記第1回動阻止手段の回動阻止力が上記第3回動阻止手段の回動阻止力より小さく設定され、

上記第2停止手段の停止力が上記第3回動阻止手段の回動阻止力より大きく設定され、

上記第4回動阻止手段の回動阻止力が上記第2回動阻止手段の回動阻止力より大きく設定され、

上記第1停止手段の停止力が上記第4回動阻止手段の回動阻止力より大きく設定されていることを特徴としている。

この場合、上記第1ヒンジが、上記第1固定部材と上記第1回動部材との間に配置され、上記第1固定部材に回動不能に、かつ上記第1回動軸線方向へ移動可能に連結された第1可動部材と、この第1可動部材を上記第1回動軸線に沿って上記第1回動部材側に付勢する第1付勢手段とをさらに有し、

上記第1回動部材と上記第1可動部材との対向面間には、上記第1回動部材が上記第1初期位置に位置しているときに上記第1可動部材に作用する上記第1付勢手段の付勢力を、上記第1回動部材を上記第1回動位置側から上記第1初期位置側へ回動付勢する回動付勢力に変換する第1変換手段と、上記第1回動部材が上記第1回動位置に位置しているときに上記第1可動部材に作用する上記第1付勢手段の付勢力を、上記第1回動部材を上記第1初期位置側から上記第1回動位

置側へ回動付勢する回動付勢力に変換する第2変換手段と、上記第1停止手段及び上記第1回動位置停止手段とが設けられ、

上記第1変換手段と上記第1付勢手段とによって上記第1回動阻止手段が構成され、上記第2変換手段と上記第1付勢手段とによって上記第2回動阻止手段が構成され、上記第1変換手段によって回動付勢された上記第1回動部材が上記第1停止手段によって上記第1初期位置に停止させられ、上記第2変換手段によって回動付勢された上記第1回動部材が上記第2停止手段によって上記第1回動位置に停止させられ、

上記第2ヒンジが、上記第2固定部材と上記第2回動部材との間に配置され、上記第2固定部材に回動不能に、かつ上記第2回動軸線方向へ移動可能に連結された第2可動部材と、この第2可動部材を上記第2回動軸線に沿って上記第2回動部材側に付勢する第2付勢手段とをさらに有し、

上記第2回動部材と上記第2可動部材との対向面間には、上記第2回動部材が上記第2初期位置に位置しているときに上記第2可動部材に作用する上記第2付勢手段の付勢力を、上記第2回動部材を上記第2回動位置側から上記第2初期位置側へ回動付勢する回動付勢力に変換する第3変換手段と、上記第2回動部材が上記第2回動位置に位置しているときに上記第2可動部材に作用する上記第2付勢手段の付勢力を、上記第2回動部材を上記第2初期位置側から上記第2回動位置側へ回動付勢する回動付勢力に変換する第4変換手段とが設けられ、

上記第3変換手段と上記第2付勢手段とによって上記第3回動阻止手段が構成され、上記第4変換手段と上記第2付勢手段とによって上記第4回動阻止手段が構成されていることが望ましい。

この発明の第4の態様は、ヒンジ本体と、このヒンジ本体に軸線を第1回動軸線と一致させて設けられた第1ヒンジと、上記ヒンジ本体に軸線を上記第1回動軸線と平行な第2回動軸線と一致させて設けられた第2ヒンジとを備えた2軸ヒンジ装置において、

上記第1ヒンジが、上記ヒンジ本体に回動不能に設けられた第1固定部材と、この第1固定部材に第1初期位置と第1回動位置との間を回動可能に連結された第1回動部材と、上記第1固定部材と上記第1回動部材との間にそれぞれ設けら

れ、上記第1回動部材が上記第1初期位置から上記第1回動位置側へ回動するのを所定の大きさの力で阻止する第1回動阻止手段、及び上記第1回動部材が上記第1回動位置から上記第1初期位置側へ回動するのを所定の大きさの力で阻止する第2回動阻止手段とを有し、

上記第2ヒンジが、上記ヒンジ本体に回動不能に設けられた第2固定部材と、この第2固定部材に第2初期位置と第2回動位置との間を回動可能に連結された第2回動部材と、上記第2固定部材と上記第2回動部材との間にそれぞれ設けられ、上記第2回動部材が上記第2初期位置から上記第2回動位置側へ回動するのを所定の大きさの力で阻止する第3回動阻止手段、上記第2回動部材が上記第2回動位置から上記第2初期位置側へ回動するのを所定の大きさの力で阻止する第4回動阻止手段、上記第2回動位置側から上記第2初期位置側へ回動する上記第2回動部材を上記第2初期位置に所定の大きさの力で停止させる第3停止手段、及び上記第2初期位置側から上記第2回動位置側へ回動する上記第2回動部材を上記第2回動位置に所定の大きさの力で停止させる第4停止手段とを有し、

上記第1初期位置側から上記第1回動位置側へ向かう回動方向と、上記第2初期位置側から上記第2回動位置側へ向かう回動方向とが同一方向に設定され、

上記第1回動阻止手段の回動阻止力が上記第3回動阻止手段の回動阻止力より大きく設定され、

上記第4停止手段の停止力が上記第1回動阻止手段の回動阻止力より大きく設定され、

上記第2回動阻止手段の回動阻止力が上記第4回動阻止手段の回動阻止力より大きく設定され、

上記第2回動阻止手段の回動阻止力が上記第3停止手段の停止力より小さく設定されていることを特徴としている。

この場合、上記第1ヒンジが、上記第1固定部材と上記第1回動部材との間に配置され、上記第1固定部材に回動不能に、かつ上記第1回動軸線方向へ移動可能に連結された第1可動部材と、この第1可動部材を上記第1回動軸線に沿って上記第1回動部材側に付勢する第1付勢手段とをさらに有し、

上記第1回動部材と上記第1可動部材との対向面間には、上記第1回動部材が

上記第1初期位置に位置しているときに上記第1可動部材に作用する上記第1付勢手段の付勢力を、上記第1回動部材を上記第1回動位置側から上記第1初期位置側へ回動付勢する回動付勢力に変換する第1変換手段と、上記第1回動部材が上記第1回動位置に位置しているときに上記第1可動部材に作用する上記第1付勢手段の付勢力を、上記第1回動部材を上記第1初期位置側から上記第1回動位置側へ回動付勢する回動付勢力に変換する第2変換手段とが設けられ、

上記第1変換手段と上記第1付勢手段とによって上記第1回動阻止手段が構成され、上記第2変換手段と上記第1付勢手段とによって上記第2回動阻止手段が構成され、

上記第2ヒンジが、上記第2固定部材と上記第2回動部材との間に配置され、上記第2固定部材に回動不能に、かつ上記第2回動軸線方向へ移動可能に連結された第2可動部材と、この第2可動部材を上記第2回動軸線に沿って上記第2回動部材側に付勢する第2付勢手段とをさらに有し、

上記第2回動部材と上記第2可動部材との対向面間には、上記第2回動部材が上記第2初期位置に位置しているときに上記第2可動部材に作用する上記第2付勢手段の付勢力を、上記第2回動部材を上記第2回動位置側から上記第2初期位置側へ回動付勢する回動付勢力に変換する第3変換手段と、上記第2回動部材が上記第2回動位置に位置しているときに上記第2可動部材に作用する上記第2付勢手段の付勢力を、上記第2回動部材を上記第2初期位置側から上記第2回動位置側へ回動付勢する回動付勢力に変換する第4変換手段と、上記第3停止手段及上記第4停止手段とが設けられ、

上記第3変換手段と上記第2付勢手段とによって上記第3回動阻止手段が構成され、上記第4変換手段と上記第2付勢手段とによって上記第4回動阻止手段が構成され、上記第3変換手段によって回動付勢された上記第2回動部材が上記第3停止手段によって上記第2初期位置に停止させられ、上記第4変換手段によって回動付勢された上記第2回動部材が上記第4停止手段によって上記第2回動位置に停止させられることが望ましい。

この発明の第4の態様は、ヒンジ本体と、このヒンジ本体に軸線を第1回動軸線と一致させて設けられた第1ヒンジと、上記ヒンジ本体に軸線を上記第1回動

軸線と平行な第2回転軸線と一致させて設けられた第2ヒンジとを備えた2軸ヒンジ装置において、

上記第1ヒンジが、上記ヒンジ本体に回転不能に設けられた第1固定部材と、この第1固定部材に第1初期位置と第1回転位置との間を回転可能に連結された第1回転部材と、上記第1固定部材と上記第1回転部材との間にそれぞれ設けられ、上記第1回転部材が上記第1初期位置から上記第1回転位置側へ回転するのを所定の大きさの力で阻止する第1回転阻止手段、上記第1回転部材が上記第1回転位置から上記第1初期位置側へ回転するのを所定の大きさの力で阻止する第2回転阻止手段、及び上記第1初期位置側から上記第1回転位置側へ回転する上記第1回転部材を上記第1回転位置に所定の大きさの力で停止させる第2停止手段とを有し、

上記第2ヒンジが、上記ヒンジ本体に回転不能に設けられた第2固定部材と、この第2固定部材に第2初期位置と第2回転位置との間を回転可能に連結された第2回転部材と、上記第2固定部材と上記第2回転部材との間にそれぞれ設けられ、上記第2回転部材が上記第2初期位置から上記第2回転位置側へ回転するのを所定の大きさの力で阻止する第3回転阻止手段、上記第2回転部材が上記第2回転位置から上記第2初期位置側へ回転するのを所定の大きさの力で阻止する第4回転阻止手段、及び上記第2回転位置側から上記第2初期位置側へ回転する上記第2回転部材を上記第2初期位置に所定の大きさの力で停止させる第3停止手段とを有し、

上記第1初期位置側から上記第1回転位置側へ向かう回転方向と、上記第2初期位置側から上記第2回転位置側へ向かう回転方向とが同一方向に設定され、

上記第1回転阻止手段の回転阻止力が上記第3回転阻止手段の回転阻止力より小さく設定され、

上記第2停止手段の停止力が上記第3回転阻止手段の回転阻止力より大きく設定され、

上記第2回転阻止手段の回転阻止力が上記第4回転阻止手段の回転阻止力より大きく設定され、

上記第2回転阻止手段の回転阻止力が上記第2回初期位置側停止手段の停止力

より小さく設定されていることを特徴としている。

この場合、上記第1ヒンジが、上記第1固定部材と上記第1回動部材との間に配置され、上記第1固定部材に回動不能に、かつ上記第1回動軸線方向へ移動可能に連結された第1可動部材と、この第1可動部材を上記第1回動軸線に沿って上記第1回動部材側に付勢する第1付勢手段とをさらに有し、

上記第1回動部材と上記第1可動部材との対向面間には、上記第1回動部材が上記第1初期位置に位置しているときに上記第1可動部材に作用する上記第1付勢手段の付勢力を、上記第1回動部材を上記第1回動位置側から上記第1初期位置側へ回動付勢する回動付勢力に変換する第1変換手段と、上記第1回動部材が上記第1回動位置に位置しているときに上記第1可動部材に作用する上記第1付勢手段の付勢力を、上記第1回動部材を上記第1初期位置側から上記第1回動位置側へ回動付勢する回動付勢力に変換する第2変換手段と、上記第2停止手段とが設けられ、

上記第1変換手段と上記第1付勢手段とによって上記第1回動阻止手段が構成され、上記第2変換手段と上記第1付勢手段とによって上記第2回動阻止手段が構成され、上記第2変換手段によって回動付勢された上記第1回動部材が上記第2停止手段によって上記第1回動位置に停止させられ、

上記第2ヒンジが、上記第2固定部材と上記第2回動部材との間に配置され、上記第2固定部材に回動不能に、かつ上記第2回動軸線方向へ移動可能に連結された第2可動部材と、この第2可動部材を上記第2回動軸線に沿って上記第2回動部材側に付勢する第2付勢手段とをさらに有し、

上記第2回動部材と上記第2可動部材との対向面間には、上記第2回動部材が上記第2初期位置に位置しているときに上記第2可動部材に作用する上記第2付勢手段の付勢力を、上記第2回動部材を上記第2回動位置側から上記第2初期位置側へ回動付勢する回動付勢力に変換する第3変換手段と、上記第2回動部材が上記第2回動位置に位置しているときに上記第2可動部材に作用する上記第2付勢手段の付勢力を、上記第2回動部材を上記第2初期位置側から上記第2回動位置側へ回動付勢する回動付勢力に変換する第4変換手段と、上記第3停止手段とが設けられ、

上記第3変換手段と上記第2付勢手段とによって上記第3回動阻止手段が構成され、上記第4変換手段と上記第2付勢手段とによって上記第4回動阻止手段が構成され、上記第3変換手段によって回動付勢された上記第2回動部材が上記第3停止手段によって上記第2初期位置に停止させられることが望ましい。

図面の簡単な説明

図1は、この発明の第1の態様に係る第1実施の形態たる携帯電話機を示す図であって、図1(A)は受話ケースを折畳位置に位置させた状態で示す斜視図、図1(B)は受話ケースを中間位置に位置させた状態で示す斜視図、図1(C)は受話ケースを通話位置に位置させた状態で示す斜視図である。

図2は、同実施の形態の分解斜視図である。

図3は、同実施の形態の側面図である。

図4は、図3のX-X線に沿う拡大断面図である。

図5は、受話ケースを折畳位置に位置させた状態で示す図4のX-X線に沿う一部省略拡大断面図である。

図6は、受話ケースを中間位置に位置させた状態で示す図5と同様の断面図である。

図7は、受話ケースを通話位置に位置させた状態で示す図5と同様の断面図である。

図8は、同実施の形態において用いられている第1ヒンジを示す正面図である。

図9は、同第1ヒンジの断面図である。

図10は、同第1ヒンジの分解斜視図である。

図11は、同第1ヒンジの第1回動部材を示す平面図である。

図12は、図11のX-X線に沿う拡大断面図である。

図13は、同実施の形態において用いられている第2ヒンジの第2回動部材を示す平面図である。

図14は、図13のX-X線に沿う拡大断面図である。

図15は、同実施の形態において用いられている第1ヒンジの第1可動部材を示す平面図である。

図16は、第1ヒンジの球体と凹部との関係、及び第2ヒンジの球体と凹部との関係を示す図であって、図16(A)は受話ケースが折畳位置に位置しているときの関係を示し、図16(B)は受話ケースが中間位置に位置しているとの関係を示し、図16(C)は受話ケースが通話位置に位置しているときの関係を示している。

図17は、この発明の第1の態様に係る第2実施の形態たる携帯電話機を示す図であって、図17(A)は受話ケースを折畳位置に位置させた状態で示す斜視図、図17(B)は受話ケースを中間位置に位置させた状態で示す斜視図、図17(C)は受話ケースを通話位置に位置させた状態で示す斜視図である。

図18は、同実施の形態の分解斜視図である。

図19は、同実施の形態の側面図である。

図20は、図19のX-X線に沿う拡大断面図である。

図21は、受話ケースを折畳位置に位置させた状態で示す図20のX-X線に沿う一部省略拡大断面図である。

図22は、受話ケースを中間位置に位置させた状態で示す図21と同様の断面図である。

図23は、受話ケースを通話位置に位置させた状態で示す図21と同様の断面図である。

図24は、同実施の形態において用いられている第1ヒンジの第1回動部材を示す平面図である。

図25は、同実施の形態において用いられている第1ヒンジの第1可動部材を示す平面図である。

図26は、第1ヒンジの球体と凹部との関係、及び第2ヒンジの球体と凹部との関係を示す図であって、図26(A)は受話ケースが折畳位置に位置しているときの関係を示し、図26(B)は受話ケースが中間位置に位置しているとの関係を示し、図26(C)は受話ケースが通話位置に位置しているときの関係を示している。

図27は、この発明の第2の態様に係る第1実施の形態を示す図であって、受話ケースが折畳位置に位置したときの状態を示す図5と同様の断面図である。

図28は、受話ケースが中間位置に回動したときの状態を示す図27と同様の断面図である。

図29は、受話ケースが通話位置に回動したときの状態を示す図27と同様の断面図である。

図30は、同実施の形態において用いられている第1可動部材を示す図であって、図30(A)はその斜視図、図30(B)はその下面図、図30(C)は図30(B)のC-C線に沿う断面図である。

図31は、同実施の形態の第1ヒンジに用いられている第1回動部材の一端面に形成された二対の第1係合凹部と一对の球体との関係、及び第2ヒンジに用いられている第2回動部材の一端面に形成された二対の第2係合凹部と一对の球体との関係をを示す図であって、図31(A)は受話ケースが折畳位置に位置しているときの関係を示し、図31(B)は受話ケースが中間位置に位置しているときの関係を示し、図31(C)は受話ケースが通話位置に位置しているときの関係を示している。

図32は、図31(A)のP-P線に沿う拡大断面図である。

図33は、図31(A)のQ-Q線に沿う拡大断面図である。

図34は、図31(B)のR-R線に沿う拡大断面図である。

図35は、図31(C)のS-S線に沿う拡大断面図である。

発明を実施するための最良の形態

以下、この発明の実施の形態について図1～図35を参照して説明する。

図1～図16は、この発明の第1の態様の第1実施の形態を示す。この実施の形態は、この発明に係る機器ケースの開閉装置を携帯電話機に適用したものである。図1及び図2に示すように、携帯電話機1は、送話部が設けられる送話ケース(第1ケース)2と、受話部が設けられる受話ケース(第2ケース)3とを有している。受話ケース3は、送話ケース2にヒンジ装置4を介して回動可能に連結されている。受話ケース3は、図1(A)及び図5に示す折畳位置と、図1(C)及び図7に示す通話位置(展開位置)との間を回動可能になっている。折畳位置は、受話ケース3の前面3aが送話ケース2の前面2aに突き当たることによっ

て規制されており、受話ケース 3 の通話ケース 2 に対する回動角度は 0° である。一方、通話位置は、受話ケース 3 が通話ケース 2 に対して最も大きく回動したときの位置であり、この実施の形態では折畳位置から 160° 離れた位置に設定されている。通話位置は、後述するように、ヒンジ装置 4 のヒンジ本体 5 が送話ケース 2 の第 2 当接面 2 5 に突き当たるとともに、受話ケース 3 の第 3 当接面 3 4 がヒンジ本体 6 に突き当たることによって規制されている。また、図 1 (B) 及び図 6 に示すように、受話ケース 3 が折畳位置から通話位置側へ向かって所定角度（この実施の形態では 100° ）だけ回動した位置に中間位置が設定されている。中間位置は、後述するように、第 3 当接面 3 4 がヒンジ本体 5 に突き当たることによって規制されている。

なお、送話ケース 2 と受話ケース 3 とは、互いに相対回動可能であるが、説明の便宜上、以下においては送話ケース 2 が位置固定され、受話ケース 3 が送話ケース 2 に対して回動するものとする。

図 1 及び図 2 に示すように、送話ケース 2 は、受話ケース 3 が折畳位置に回動したときに受話ケース 3 に突き当たる上ケース半体 2 A と、この上ケース半体 2 A の下に重ねて合わせて固定された下ケース半体 2 B とを有している。ケース半体 2 A, 2 B は、いずれも薄い直方体状をなしている。下ケース半体 2 B の上ケース半体 2 A と対向する面の長手方向における一端部には、凹部 2 1 が形成されている。この凹部 2 1 と対向する上ケース半体 2 A の長手方向の一端部には、切欠き部 2 2 が形成されている。この切欠き部 2 2 と凹部 2 1 とにより、通話ケース 2 の長手方向の一端部に長手方向を送話ケース 2 の短手方向に向けた収容凹部 2 3 が構成されている。

受話ケース 3 は、それが折畳位置に回動したときに送話ケース 2 に突き当たる下ケース半体 3 A と、この下ケース半体 3 A の上に重ね合わせて固定された上ケース半体 3 B とを有している。ケース半体 3 A, 3 B は、いずれも薄い直方体状をなしている。上ケース半体 3 B の上ケース半体 3 A と対向する面の長手方向における一端部には、凹部 3 1 が形成されている。この凹部 3 1 と対向する下ケース半体 3 A の長手方向の一端部には、切欠き部 3 2 が形成されている。この切欠き部 3 2 と凹部 3 1 とにより、受話ケース 3 の長手方向の一端部に長手方向を受

話ケース 3 の短手方向に向けた收容凹部 3 3 が構成されている。收容凹部 3 3 は、收容凹部 2 3 と平行に配置されている。

送話ケース 2 と受話ケース 3 とは、ヒンジ装置 4 によって回動可能に連結されている。ヒンジ装置 4 は、ヒンジ本体 5 を有している。ヒンジ本体 5 は、薄い直方体状をなしており、その長手方向を收容凹部 2 3, 3 3 の長手方向と同一方向に向けて配置されている。ヒンジ本体 5 の短手方向の一端部と他端部とは、收容凹部 2 3, 3 3 にそれぞれ回動可能に挿入されている。ヒンジ本体 5 の短手方向の一端部は、ヒンジ本体 5 の長手方向における両端部に配置された一对の第 1 ヒンジ 6 A, 6 B を介して送話ケース 2 に第 1 回動軸線 L 1 (図 4 参照) を中心として回動可能に連結されている。ヒンジ本体 5 の短手方向の他端部は、ヒンジ本体 5 の長手方向における両端部に配置された第 2 ヒンジ 7 A, 7 B を介して受話ケース 3 に第 2 回動軸線 L 2 (図 4 参照) を中心として回動可能に連結されている。第 1 ヒンジ 6 A, 6 B 及び第 2 ヒンジ 7 A, 7 B については、それぞれを一個ずつ用い、他の一個については単なるヒンジ軸を用いてもよい。

第 1、第 2 回動軸線 L 1, L 2 は互いに平行であり、收容凹部 2 3, 3 3 の長手方向とも平行になっている。しかも、第 2 回動軸線 L 2 は、図 3 及び図 4 に示すように、ヒンジ本体 5 が後述する初期位置に位置しているときには、第 1 回動軸線 L 1 に対し受話ケース 3 の他端側から一端側へ向う方向へずれて配置されており、それにより受話ケース 3 が中間位置に回動したときに、受話ケース 3 が第 1 及び第 2 回動軸線 L 1, L 2 と直交する線上に位置するようになっている。特に、この実施の形態では、ケース半体 3 A, 3 B の突き合せ面が第 1 及び第 2 回動軸線と直交する線上に位置するようになっている。第 1、第 2 回動軸線 L 1, L 2 は、ケース 2, 3 の長手方向において同一位置に配置してもよく、図 3 に示す場合と逆にずらしてもよい。

ヒンジ本体 5 は、送話ケース 2 に対し第 1 回動軸線 L 1 を中心として図 5 及び図 6 に示す初期位置と図 7 に示す終端位置との間を回動可能になっている。初期位置は、図 5 及び図 6 に示すように、切欠き部 2 2 を区画する壁面のうちの、ケース 2 の短手方向に延びる壁面によって構成される第 1 当接面 (第 1 停止手段) 2 4 にヒンジ本体 5 が突き当たることによって規制されている。終端位置は、図

7に示すように、下ケース半体2Bの上面（上ケース半体2Aとの対向面）のうちの、凹部21と下ケース半体2Bの一端縁との間に存する部分に形成された第2当接面（第2停止手段）25にヒンジ本体5が突き当たることによって規制されている。

受話ケース3は、初期位置に位置しているヒンジ本体5に対し、図5に示す第2初期位置と図6に示す第2終端位置との間を回動可能になっている。第2初期位置は、受話ケース3の前面3aが送話ケース2の前面2aに突き当たることによって規制されている。一方、第2終端位置は、図6に示すように、上ケース半体3Bの下面（下ケース半体3Aとの対向面）のうちの、凹部31と上ケース半体3Bの一端縁との間に存する部分に形成された第3当接面（第3停止手段）34がヒンジ本体5に突き当たることによって規制されている。したがって、受話ケース3の第2初期位置及び第2終端位置は、ヒンジ本体5が初期位置に位置している限り折畳位置及び中間位置とそれぞれ同一位置である。しかも、受話ケース3は、ヒンジ本体5が初期位置に位置しているときに限りヒンジ本体5に対して回動するから、受話ケース3の第2初期位置及び第2終端位置は、折畳位置及び中間位置とそれぞれ同一位置である。そこで、この実施の形態においては、第2初期位置も折畳位置と称し、第2終端位置も中間位置と称する。受話ケース3のヒンジ本体5に対する回動範囲の一方の限界位置である折畳位置については、受話ケース3を送話ケース2に突き当たらせることによって規制することなく、例えば切欠き部32を区画する壁面のうちの、ケース3の短手方向に延びる壁面32aをヒンジ本体5に突き当たらせることによって規制するようにしてもよい。その場合には、受話ケース3が折畳位置に回動したとき、送話ケース2の前面2aと受話ケース3の前面3aとの間には若干の隙間が形成される。

受話ケース3が折畳位置から通話位置まで回転するとき、及び通話位置から折畳位置まで回転するときには、ヒンジ装置4の第1ヒンジ6A、6B及び第2ヒンジ7A、7B並びに第1、第2、第3当接面24、25、34の作用により、ヒンジ本体5の送話ケース2に対する回転と、受話ケース3のヒンジ本体5に対する回転とが所定の順序で行われるようになっている。

すなわち、いま図5に示すように、ヒンジ本体5が初期位置に位置し、受話ケ

ース 3 が折畳位置に位置しているものとする。この状態において、受話ケース 3 を通話位置側へ回動させようとする、まず受話ケース 3 がヒンジ本体 5 に対し第 2 回動軸線 L 2 を中心として図 5～図 7 に示す矢印 D 方向（開方向）へ回動する。このとき、ヒンジ本体 5 は、受話ケース 3 が中間位置に達するまでは、停止状態を維持する。受話ケース 3 が中間位置に達すると、図 6 に示すように、第 3 当接面 3 4 がヒンジ本体 5 に突き当たる。その結果、受話ケース 3 がヒンジ本体 5 に対してそれ以上通話位置側へ回動することができなくなる。したがって、受話ケース 3 を中間位置からさらに通話位置側へ回動させようとする、ヒンジ本体 5 が通話ケース 2 に対して初期位置から終端位置側へ向かって矢印 B 方向（一方向）へ回動し始める。そして、図 7 に示すように、ヒンジ本体 5 が矢印 B 方向へ向って終端位置まで回動すると、ヒンジ本体 5 が第 2 当接面 2 5 に突き当たって停止し、それに伴って受話ケース 3 も停止する。このとき、受話ケース 3 は、それ自体の折畳位置から中間位置までの回動と、ヒンジ本体 5 の初期位置から終端位置までの回動とを加算した分だけ送話ケース 2 に対して回動しており、通話位置に達している。

受話ケース 3 を通話位置から折畳位置まで回転させる場合には、受話ケース 3 を図 7 の矢印 C 方向（閉方向）へ押すと、ヒンジ本体 5 が送話ケース 2 に対し第 1 回動軸線 L 1 を中心として終端位置から初期位置側へ向かって矢印 A 方向（他方向）へ回転する。このとき、受話ケース 3 はヒンジ本体 5 に対して回動することがなく、ヒンジ本体 5 と一体になった状態で第 1 回動軸線 L 1 を中心として回動する。したがって、ヒンジ本体 5 が図 6 に示す初期位置に達すると、受話ケース 3 が中間位置に達する。ヒンジ本体 5 は、初期位置に達すると、第 1 当接面 2 4 に突き当たる。これによって、ヒンジ本体 5 が停止する。その後、受話ケース 3 を中間位置から折畳位置側へ向って矢印 C 方向へさらに押すと、ヒンジ本体 5 が停止している、受話ケース 3 がヒンジ本体 5 に対し第 2 回動軸線 L 2 を中心として矢印 C 方向へ回動する。受話ケース 3 は、折畳位置まで回動すると、送話ケース 2 に突き当たって停止する。

次に、受話ケース 3 及びヒンジ本体 5 を第 1～第 3 当接面 2 4, 2 5, 3 4 と協働して上記の順序で回動させる第 1 ヒンジ 6 A, 6 B 及び第 2 ヒンジ 7 A, 7

Bについて説明するに、第1ヒンジ6A、6Bは左右対称に構成されており、第2ヒンジ7A、7Bも左右対称に構成されている。しかも、第1ヒンジ6Aと第2ヒンジ7Aとは、一部の構成を除いて基本構成が同一になっている。そこで、第1ヒンジ6Aについてまず詳細に説明し、第2ヒンジ7Aについては第1ヒンジ6Aとの相違点だけを説明する。また、第1ヒンジ6B及び第2ヒンジ7Bについてはその説明を省略する。

図8～図10に示すように、第1ヒンジ6Aは、第1固定部材61、第1ヒンジ軸62、第1回動部材63、第1可動部材64及び第1コイルばね（第1付勢手段）65を有している。

第1固定部材61は、円筒状をなしており、その一端部に底部61aを有している。底部61aの中央部には、貫通孔61bが形成されている。この貫通孔61bには、第1ヒンジ軸62が回動可能に挿通されている。第1ヒンジ軸62の一端部には、頭部62aが形成されており、この頭部62aに底部61aが突き当たることにより、第1固定部材61が第1ヒンジ軸62の一端部から抜き出ることが阻止されている。

第1回動部材63は、中実の短円柱状をなしており、第1固定部材61と対向して配置されている。第1回動部材63の軸線上には、第1固定部材61側の端部に小径孔部63aが形成され、逆側の端部に大径孔部63bが形成されている。小径孔部63aには、第1ヒンジ軸62の他端部が回動不能に圧入されている。これにより、第1回動部材63が第1固定部材61に第1ヒンジ軸62を介して回動可能に連結されている。第1回動部材63は、第1ヒンジ軸62に対して回動可能にしてもよい。その場合には、第1固定部材61を第1ヒンジ軸62に対して回動不能にしてもよい。第1ヒンジ軸62の他端部は、小径孔部63aを貫通して大径孔部63bに若干突出しており、その突出した部分が図9において想像線で示すように加締められることにより、第1回動部材63が第1ヒンジ軸62の他端部から抜け出ることが阻止されている。

第1固定部材61と第2回動部材63との間に位置する第1ヒンジ軸62の中央部には、第1可動部材64が回動可能に、かつ第1ヒンジ軸62の軸線方向へ摺動可能に嵌合されている。第1可動部材64は、第1固定部材61に回動不能

に、かつ第1ヒンジ軸62の軸線方向へ移動可能に連結されている。第1可動部材64と第1固定部材61の底部61aとの間には、第1コイルばね65が配置されている。この第1コイルばね65によって第1可動部材64が第1回動部材63側へ向って付勢されている。

図4に示すように、第1ヒンジ6Aは、第1ヒンジ軸62の軸線を第1回動軸線L1と一致させた状態で配置されている。第1固定部材61は、ヒンジ本体5の端面に第1回動軸線L1と軸線を一致させて形成された支持孔51に回動不能に嵌合されている。第1回動部材63は、その一端部が送話ケース2の第1回転軸線L1上に形成された支持孔26に回動不能に嵌合されるとともに、その他端部が支持孔51に回動可能に嵌合されている。これにより、送話ケース2とヒンジ本体5とが第1ヒンジ6Aを介して回動可能に、それも第1回動軸線L1を中心として回動可能に連結されている。ヒンジ本体5が送話ケース2に対して回動すると、第1固定部材61及び第1可動部材64が送話ケース2及び第1回動部材63に対しヒンジ本体5と一体に回動する。

図9及び図15に示すように、第1可動部材64の第1回動部材63との対向面には、一对の球体8A、8Bがそれぞれの一部を第2回動部材63側に突出させた状態で埋設固定されている。一对の球体8A、8Bは、第1回動軸線L1に関して対称に配置されている。つまり、一对の球体8A、8Bは、第1回動軸線L1を中心とする一つの円周上に周方向へ180°離れて配置されている。一对の球体8A、8Bは、第1コイルばね65によって第1回動部材63の第1可動部材64との対向面に押し当てられている。

一方、第1回動部材63の第1可動部材64との対向面には、図11に示すように、一对の凹部9A、9Bと、他の一对の凹部10A、10Bとが形成されている。凹部9A、9B；10A、10Bは、球体8A、8Bが配置された円周と同一の円周上に配置されている。しかも、一对の凹部9A、9Bは周方向に180°離れて配置され、一对の凹部10A、10Bも周方向に180°離れて配置されている。

一对の凹部9A、9B及び他の一对の凹部10A、10Bは、球体8A、8Bと次のような関係をもって配置されている。すなわち、一对の凹部9A、9Bは、

ヒンジ本体 5 が終端位置側から初期位置側に向って図 5 の矢印 A 方向へ回動させられ、それに伴って球体 8 A, 8 B が第 1 回動部材 6 3 に対し図 1 1 の矢印 A 方向へ回動した場合において、ヒンジ本体 5 が初期位置に対して所定角度（例えば $10 \sim 15^\circ$ ）だけ手前の初期近傍位置まで回動すると、球体 8 A, 8 B が一对の凹部 9 A, 9 B にそれぞれ入り込み始めるように配置されており、球体 8 A, 8 B は、凹部 9 A, 9 B の各底面に形成された傾斜面 9 1, 9 1（図 1 2 参照）にそれぞれ押圧接触する。しかも、一对の凹部 9 A, 9 B は、ヒンジ本体 5 が初期近傍位置から初期位置に達するまでは、球体 8 A, 8 B が傾斜面 9 1, 9 1 上を凹部 9 A, 9 B の中心に向って周方向へ摺動するように配置されている。

球体 8 A, 8 B が凹部 9 A, 9 B の傾斜面 9 1, 9 1 に接触しているときには、第 1 コイルばね 6 5 の付勢力が傾斜面 9 1, 9 1 及びこれに接触する球体 8 A, 8 B により、第 1 回動軸線 L 1 を中心とする回動付勢力に変換される。この回動付勢力によって球体 8 A, 8 B が図 1 1 の矢印 A 方向へ回動付勢され、ヒンジ本体 5 が図 5 ~ 図 7 の矢印 A 方向へ回動付勢される。したがって、ヒンジ本体 5 は、初期位置と初期近傍位置との間に位置すると、傾斜面 9 1, 9 1 及び球体 8 A, 8 B によって変換された第 1 コイルばね 6 5 の回動付勢力によって初期位置まで自動的に回動させられ、そのまま初期位置に維持される。これから明かなように、傾斜面 9 1, 9 1 及び球体 8 A, 8 B により、第 1 コイルばね 6 5 の付勢力を回動付勢力に変換する第 1 変換手段 1 1 が構成され、この第 1 変換手段 1 1 と第 1 コイルばね 6 5 とにより、ヒンジ本体 5 を終端位置側から初期位置側へ向って回動付勢する第 1 回動付勢手段（第 1 回動阻止手段）1 2 が構成されている。第 1 回動付勢手段 1 2 は、その回動付勢力により、ヒンジ本体 5 が初期位置から終端位置側へ回動するのを阻止する。

一对の凹部 1 0 A, 1 0 B は、ヒンジ本体 5 が初期位置側から終端位置側に向って図 7 の矢印 B 方向へ回動させられ、それに伴って球体 8 A, 8 B が第 1 回動部材 6 3 に対し図 1 1 の矢印 B 方向へ回動した場合において、ヒンジ本体 5 が終端位置に対して所定角度（例えば $10 \sim 15^\circ$ ）だけ手前の終端近傍位置まで回動すると、球体 8 A, 8 B が一对の凹部 1 0 A, 1 0 B にそれぞれ入り込み始めるように配置されている。凹部 1 0 A, 1 0 B に入り込んだ球体 8 A, 8 B は、

図12に示すように、凹部10A、10Bの各底面に形成された傾斜面101、101にそれぞれ押圧接触する。しかも、一对の凹部10A、10Bは、ヒンジ本体5が終端近傍位置から終端位置に達するまでは、球体8A、8Bが傾斜面101、101上を凹部10A、10Bの中心に向って周方向へ摺動するように配置されている。

球体8A、8Bが凹部10A、10Bの傾斜面101、101に接触しているときには、第1コイルばね65の付勢力が傾斜面101、101及びこれに接触する球体8A、8Bにより、第1回動軸線L1を中心とする回動付勢力に変換される。この回動付勢力によって球体8A、8Bが図11の矢印B方向へ回動付勢され、ヒンジ本体5が図5～図7の矢印B方向へ回動付勢される。したがって、ヒンジ本体5は、終端位置と終端近傍位置との間に位置すると、傾斜面101、101及び球体8A、8Bによって変換された第1コイルばね65の回動付勢力によって終端位置まで自動的に回動させられ、そのまま終端位置に維持される。これから明かなように、傾斜面101、101及び球体8A、8Bにより、第1コイルばね65の付勢力を回動付勢力に変換する第2変換手段13が構成され、この第2変換手段13と第1コイルばね65とにより、ヒンジ本体5を初期位置側から終端位置側へ向って回動付勢する第2回動付勢手段（第2回動阻止手段）14が構成されている。第2回動付勢手段14は、その回動付勢力により、ヒンジ本体5が終端位置から初期位置側へ回動するのを阻止する。

次に、第2ヒンジ7Aについて説明すると、第1ヒンジ6Aに関する上記基本構成は、第2ヒンジ7Aについても同様である。したがって、第2ヒンジ7Aは、図9及び図10に示すように、第1ヒンジ6Aの第1固定部材61、第1ヒンジ軸62、第1回動部材63、第1可動部材64及び第1コイルばね65にそれぞれ対応する部材として、第2固定部材71、第2ヒンジ軸62、第2回動部材73、第2可動部材74及び第2コイルばね（第2付勢手段）75を有している。

第2ヒンジ7Aは、第2ヒンジ軸72の軸線を第2回動軸線L2と一致させた状態で配置されている。第2固定部材71は、ヒンジ本体5の端面に第2回動軸線L2と軸線を一致させて形成された支持孔52に回動不能に嵌合されている。第2回動部材73は、その一端部が受話ケース3の第2回動軸線L2上に形成さ

れた支持孔 37 に回転不能に嵌合されるとともに、他端部が支持孔 52 に回転可能に嵌合されている。これにより、受話ケース 3 がヒンジ本体 5 に対し第 2 ヒンジ 7A を介して回転可能に、それも第 2 回転軸線 L2 を中心として回転可能に連結されている。受話ケース 3 がヒンジ本体 5 に対して回転すると、第 2 回転部材 73 がヒンジ本体 5、第 2 固定部材 71 及び第 2 可動部材 74 に対し受話ケース 3 と一体に回転する

第 2 回転部材 73 の第 2 可動部材 74 との対向面には、図 13 に示すように、凹部 9A, 9B; 10A, 10B に代わる凹部 9C, 9D; 10C, 10D が形成されている。凹部 9C, 9D; 10C, 10D は、周方向における配置が凹部 9A, 9B; 10A, 10B のそれと相違している。

すなわち、一方の一对の凹部 9C, 9D は、受話ケース 3 が中間位置側から折畳位置側へ向って図 5 ~ 図 7 の矢印 C 方向へ回転させられた場合（このとき、ヒンジ本体 5 は初期位置において停止している。）において、受話ケース 3 が折畳位置に対して所定角度（例えば $10 \sim 15^\circ$ ）だけ手前の折畳近傍位置まで回転すると、球体 8A, 8B が凹部 9C, 9D に入り込むように配置されている。凹部 9C, 9D に入り込んだ球体 8A, 8B は、図 14 に示すように、凹部 9C, 9D の底面に形成された傾斜面 92, 92 にそれぞれ押圧接触する。しかも、一对の凹部 9C, 9D は、受話ケース 3 が折畳近傍位置から折畳位置に達するまでは、球体 8A, 8B が傾斜面 92, 92 上を凹部 9C, 9D の中心に向かって周方向へ摺動するように配置されている。

球体 8A, 8B が凹部 9C, 9D の傾斜面 92, 92 に接触しているときには、第 2 コイルばね 75 の付勢力が傾斜面 92, 92 及びこれに接触する球体 8A, 8B により、第 2 回転軸線 L2 を中心とする回転付勢力に変換される。この回転付勢力によって第 2 回転部材 73 が図 13 の矢印 C 方向へ回転付勢され、ひいては受話ケース 3 が図 5 ~ 図 7 の矢印 C 方向へ回転付勢される。したがって、受話ケース 3 は、折畳位置と折畳近傍位置との間に位置すると、傾斜面 92, 92 及び球体 8A, 8B によって変換された第 2 コイルばね 75 の回転付勢力によって折畳位置まで自動的に回転させられ、そのまま折畳位置に維持される。これから明かなように、傾斜面 92, 92 及び球体 8A, 8B により、第 2 コイルばね 7

5の付勢力を回動付勢力に変換する第3変換手段15が構成され、第3変換手段15及び第2コイルばね75により受話ケース3を中間位置側から折畳位置側へ向って回動付勢する第3回動付勢手段(第3回動阻止手段)16が構成されている。第3回動付勢手段16は、その回動付勢力により、受話ケース3が折畳位置から通話位置(展開位置)側へ回動するのを阻止する。

他方の一对の凹部10C, 10Dは、受話ケース3が折畳位置側から中間位置側へ向って図5~図7の矢印D方向へ回動させられた場合(このとき、ヒンジ本体5は初期位置において停止している。)において、受話ケース3が中間位置に対して所定角度(例えば10~15°)だけ手前の中間近傍位置まで回動すると、球体8A, 8Bが凹部10C, 10Dに入り込むように配置されている。凹部10C, 10Dに入り込んだ球体8A, 8Bは、図14に示すように、凹部10C, 10Dの底面に形成された傾斜面102, 102にそれぞれ押圧接触する。しかも、一对の凹部10C, 10Dは、受話ケース3が中間近傍位置から中間位置に達するまでは、球体8A, 8Bが傾斜面102, 102上を凹部10C, 10Dの中心に向って周方向へ摺動するように配置されている。

球体8A, 8Bが凹部10C, 10Dの傾斜面102, 102に接触しているときには、第2コイルばね75の付勢力が傾斜面102, 102及びこれに接触する球体8A, 8Bにより、第2回動軸線L2を中心とする回動付勢力に変換される。この回動付勢力によって第2回動部材73が図13の矢印D方向へ回動付勢され、ひいては受話ケース3が図5~図7の矢印D方向へ回動付勢される。したがって、受話ケース3は、中間位置と中間近傍位置との間に位置すると、傾斜面102, 102及び球体8A, 8Bによって変換された第2コイルばね75の回動付勢力によって中間位置まで自動的に回動させられ、そのまま中間位置に維持される。これから明かなように、傾斜面102, 102及び球体8A, 8Bにより、第2コイルばね75の付勢力を回動付勢力に変換する第4変換手段17が構成され、この第4変換手段17と第2コイルばね75とによって受話ケース3を折畳位置側から中間位置側へ向って回動付勢する第4回動付勢手段(第4回動阻止手段)18が構成されている。第4回動阻止手段18は、その回動付勢力により、受話ケース3が中間位置から折畳位置側へ回動するのを阻止する。

第1回動軸線L1と直交する平面に対する傾斜面91, 101の傾斜角度は、図12に示すように、それぞれ角度 $\alpha 1$ 、 $\beta 1$ に設定されている。第2回動軸線L2と直交する平面に対する傾斜面92, 102の傾斜角度は、図14に示すように、角度 $\alpha 2$ 、 $\beta 2$ にそれぞれ設定されている。角度 $\alpha 1$ は角度 $\alpha 2$ より大きく設定されており、角度 $\beta 2$ は角度 $\beta 1$ より大きく設定されている。したがって、第1回動付勢手段12の回動付勢力は、第3回動付勢手段16の回動付勢力より大きくなっており、第4回動付勢手段18の回動付勢力は、第2回動付勢手段14の回動付勢力より大きくなっている。

なお、この実施の形態では、 $\alpha 1 = \beta 2$ に設定され、 $\alpha 2 = \beta 1$ に設定されているが、第1回動付勢手段12の回動付勢力を第3回動付勢手段16の回動付勢力より大きくするとともに、第4回動付勢手段18の回動付勢力を第2回動付勢手段14の回動付勢力より大きくする限り、角度 $\alpha 1$ と角度 $\beta 2$ との大小関係、及び角度 $\alpha 2$ と角度 $\beta 1$ との大小関係は、任意に設定してもよい。

上記構成の携帯電話機1において、いま図5に示すように、ヒンジ本体5が初期位置に位置し、かつ受話ケース3が折畳位置に位置しているものとする。この状態においては、図16(A)に示すように、第1ヒンジ6Aの球体8A, 8Bが凹部9A, 9Bに入り込んでいるとともに、第2ヒンジ7Aの球体8A, 8Bが凹部9C, 9Dに入り込んでいる。

受話ケース3を通話位置側へ回動させようとする、第1回動付勢手段12の回動付勢力が第3回動付勢手段16の回動付勢力より大きいので、ヒンジ本体5が初期位置において停止状態を維持し、まず受話ケース3が第2回動軸線L2を中心として図5の矢印D方向へ回動する。つまり、受話ケース3がヒンジ本体5に対して中間位置側へ回動する。受話ケース3は、折畳位置から折畳近傍位置まで回動する間は、第3回動付勢手段16の回動付勢力に抗して回動させられる。受話ケース3が折畳近傍位置と中間近傍位置との間に位置しているときには、球体8A, 8Bが第2回動部材73の第2可動部材74との対向面上を摺動しており、それらの間に摩擦抵抗が発生する。したがって、受話ケース3はその摩擦抵抗に抗して回動させられる。勿論、この摩擦抵抗は、第1回動付勢手段12の回動付勢力より弱いので、ヒンジ本体5は初期位置に停止した状態に維持される。

受話ケース 3 が中間近傍位置に達すると、図 16 (B) に示すように、第 2 ヒンジ 7 A の球体 8 A, 8 B が凹部 10 C, 10 D の傾斜面 10 2, 10 2 に押圧接触する結果、受話ケース 3 が第 4 回動付勢手段 1 8 の回動付勢力によって中間位置まで自動的に回動させられる。受話ケース 3 が中間位置に回動すると、図 6 に示すように、第 3 当接面 3 4 がヒンジ本体 5 に突き当たる。したがって、受話ケース 3 がヒンジ本体 5 に対し折畳位置側から中間位置側へ向う方向へ回動することができなくなり、ヒンジ本体 5 に対して停止する。

受話ケース 3 を中間位置から通話位置側へ向ってさらに回動させようとする、受話ケース 3 がヒンジ本体 5 に対して回動不能であるので、ヒンジ本体 5 が第 1 回動軸線 L 1 を中心として初期位置から終端位置側へ回動し始め、それに伴って受話ケース 3 が引き続き通話位置側へ回動する。ヒンジ本体 5 は、初期位置から初期近傍位置まで回動する間（受話ケース 3 が中間位置から通話位置側へ向って所定角度だけ離れた位置まで回動する間）は、第 1 回動付勢手段 1 2 の付勢力に抗して回動させられる。ヒンジ本体 5 が初期近傍位置と終端近傍位置との間に位置させられているときには、球体 8 A, 8 B が第 1 回動部材 6 3 の第 1 可動部材 6 4 どの対向面上を摺動しており、それらの間には摩擦抵抗が発生する。したがって、ヒンジ本体 5 は、その摩擦抵抗に抗して回動させられる。

ヒンジ本体 5 が終端近傍位置に達すると、図 16 (C) に示すように、第 1 ヒンジ 6 A の球体 8 A, 8 B が凹部 10 A, 10 B の傾斜面 10 1, 10 1 に押圧接触する結果、ヒンジ本体 5 が第 2 回動付勢手段 1 4 の回動付勢力によって終端位置まで自動的に回動させられる。ヒンジ本体 5 が終端位置に達すると、図 7 に示すように、ヒンジ本体 5 が第 2 当接面 2 5 に突き当たって停止する。このとき、ヒンジ本体 5 と一体に回動していた受話ケース 3 は、通話位置に達している。そして、受話ケース 3 は、第 2 回動付勢手段 1 4 の回動付勢力によって通話位置に維持される。

ヒンジ本体 5 が終端位置に位置し、かつ受話ケース 3 が通話位置に位置している図 7 に示す状態において、受話ケース 3 を折畳位置側へ回動させようとする、第 4 回動付勢手段 1 8 の回動付勢力が第 2 回動付勢手段 1 4 の回動付勢力より大きいので、受話ケース 3 はヒンジ本体 5 に対して停止状態を維持し、ヒンジ本体

5が第1回動軸線L1を中心として終端位置から初期位置側へ回動する。勿論、ヒンジ本体5の回動に伴って受話ケース3は送話ケース2に対し通話位置側から折畳位置側へ回動する。ヒンジ本体5は、終端位置から終端近傍位置までの間は、第2回動付勢手段14の回動付勢力に抗して回動させられる。ヒンジ本体5は、終端近傍位置と初期近傍位置との間に位置しているときには、球体8A、8Bと第1回動部材63との間に発生する摩擦抵抗に抗して回動させられる。この摩擦抵抗は、第4回動付勢手段18の回動付勢力より弱いので、受話ケース3がヒンジ本体5に対して回動することはない。

ヒンジ本体5が初期近傍位置に達すると、球体8A、8Bが傾斜面91、91に押圧接触する結果、ヒンジ本体5が第1回動付勢手段12の回動付勢力によって初期位置まで自動的に回動させられる。すると、図6に示すように、ヒンジ本体5が第1当接面24に突き当たって停止する。このとき、ヒンジ本体5と一体に回動した受話ケース3は、中間位置に達している。

受話ケース3を中間位置から折畳位置側へ回動させようとする、ヒンジ本体5が初期位置に停止させられているので、受話ケース3だけが中間位置から折畳位置側へ回動する。受話ケース3は、中間位置から中間近傍位置まで回動する間は、第4回動付勢手段18の回動付勢力に抗して回動させられる。受話ケース3は、中間近傍位置と折畳近傍位置との間に位置しているときには、球体8A、8Bと第2回動部材73との間に発生する摩擦抵抗に抗して回動させられる。受話ケース3が折畳近傍位置に達すると、球体8A、8Bが傾斜面92、92に押圧接触する結果、受話ケース3が第3回動付勢手段16の回動付勢力によって自動的に折畳位置まで回動させられるとともに、折畳位置に維持される。これにより、携帯電話機1が図5に示す元の状態に戻る。

このように、携帯電話機1においては、受話ケース3及びヒンジ本体5の回動順序が一定しているから、受話ケース3を回動させている途中に受話ケース3に対する力の作用方向を変えなければならない事態が発生することがなく、使用者に違和感を抱かせるという事態を未然に防止することができる。

次に、図17～図26に示すこの発明に係る第1の態様の第2実施の形態について説明する。この実施の形態の携帯電話機1Aにおいては、図17(A)～(C)

に示すように、受話ケース 3 が送話ケース 2 に対しヒンジ本体 5 を介してほぼ 360° 回転するようにになっており、受話ケース 3 が折畳位置からほぼ 180° 回転した位置が中間位置になっている。受話ケース 3 を 360° 回転可能にするために、送話ケース 2 の下ケース半体 2 B には、凹部 2 1 に代えて切欠き部 2 8 が形成され、受話ケース 3 の上ケース半体 3 B には、凹部 3 1 に代えて切欠き部 3 5 が形成されている。図 19 に示すように、第 1、第 2 回転軸線 L 1, L 2 は、送話ケース 2 及び受話ケース 3 の長手方向において同一位置に配置されている。

図 21 に示すように、受話ケース 3 の折畳位置は、受話ケース 3 が送話ケース 2 に突き当たることによって規制されており、ヒンジ本体 5 の初期位置はヒンジ本体 4 が切欠き部 2 2 の第 1 当接面 2 4 に突き当たることによって規制されている。これは、上記実施の形態と同様である。しかし、図 22 に示すように、受話ケース 3 の中間位置は、上ケース半体 3 B に形成された切欠き部 3 5 を区画する壁面のうち、受話ケース 3 の短手方向に延びる壁面 3 5 a (第 3 停止手段) がヒンジ本体 5 に突き当たることによって規制されている。また、図 23 に示すように、ヒンジ本体 5 の終端位置 (受話ケース 3 の通話位置) は、下ケース半体 2 B に形成された切欠き部 2 8 を区画する壁面のうち、送話ケース 2 の短手方向に延びる壁面 (第 2 停止手段) 2 8 a にヒンジ本体 5 が突き当たることによって規制されている。

この実施の形態の第 1 ヒンジ 6 A においては、ヒンジ本体 5 が送話ケース 2 に対して 180° 回転することを可能にするために、図 24 に示すように、第 1 回転部材 6 3 の第 1 可動部材 6 4 との対向面に一对の凹部 9 A, 9 B が周方向に 180° 離れて配置されるとともに、一对の凹部 10 A, 10 B が周方向に 180° 離れて配置されている。しかも、凹部 9 A, 10 B は周方向において同一位置に配置され、凹部 9 B, 10 A は周方向において同一位置に配置されている。このような配置を可能にするため、凹部 9 A, 9 B が外周側に配置されており、凹部 9 A の内側に凹部 10 B が配置され、凹部 9 B の内側に凹部 10 A が配置されている。凹部 9 A, 9 B ; 10 A, 10 B のこのような配置は、第 2 ヒンジ 7 A も同様である。つまり、この実施の形態では、第 1 ヒンジ 6 A の第 1 回転部材 6 3 と第 2 ヒンジ 7 A の第 2 回転部材 7 3 とが同一に構成されている。ただし、第 1

ヒンジ6 Aと第2ヒンジ7 Aとでは、後述するように、凹部9 A, 9 B; 10 A, 10 Bと球体8 A, 8 Bとの関係が互いに相違している。

凹部9 Aと凹部10 Aとは、螺旋状に延びるガイド溝63 cによって連結されており、凹部9 Bと凹部10 Bとは、螺旋状に延びるガイド溝63 dによって連結されている。これにより、球体8 A, 8 Bが凹部9 A, 10 A間及び凹部9 B, 10 B間を移動することができるようになっている。ここで、球体8 A, 8 Bが凹部9 A, 10 A間及び凹部9 B, 10 B間を移動するときには、ガイド溝63 c, 63 dが螺旋状になっているので、球体8 A, 8 Bは、第1可動部材64に対してその径方向に移動する。球体8 A, 8 Bが第1可動部材64の径方向へ移動することができるようにするために、図25に示すように、第1可動部材64の第1回動部材63と対向する面には、径方向に延びる一对の收容凹部64 a, 64 bが形成されており、各收容凹部64 a, 64 bに球体8 A, 8 Bがそれぞれの一部を收容凹部64 a, 64 bから第1回動部材63側へ突出させた状態で收容凹部64 a, 64 bの長手方向へ移動可能に收容されている。これにより、球体8 Aが凹部8 A, 9 A間を円滑に移動することができるとともに、球体8 Bが凹部8 B, 9 B間を円滑に移動することができるようになっている。勿論、図示していないが、第2ヒンジ7 Aの第2可動部材74にも同様の一对の收容凹部が形成されており、各收容凹部に球体8 A, 8 Bが移動可能に收容されている。

球体8 A, 8 Bと凹部9 A, 9 B; 10 A, 10 Bとの関係について述べると、受話ケース3が折畳位置に位置し、かつヒンジ本体5が初期位置に位置しているときには、図26 (A)に示すように、球体8 A, 8 Bが、第1ヒンジ6 Aでは凹部9 A, 9 Bにそれぞれ入り込み、第2ヒンジ7 Aでは凹部10 A, 10 Bにそれぞれ入り込んでいる。この結果、球体8 A, 8 Bと凹部9 A, 9 Bの底面に形成された傾斜面（図示せず）とによって第1コイルばね65の付勢力がヒンジ本体5を終端位置側から初期位置側へ向かう一方向（図21の矢印A方向）へ回動させる回動付勢力に変換される。これから明らかなように、球体8 A, 8 Bと凹部9 A, 9 Bの底面に形成された傾斜面とによって第1変換手段11が構成され、第1変換手段11と第1コイルばね65とによって第1回動付勢手段（第1回動阻止手段）12が構成されている。一方、球体8 A, 8 Bと凹部10 A, 1

0 Bの底面に形成された傾斜面とによって第2コイルばね75の付勢力が受話ケース3を中間位置側から折畳位置側へ向かう閉方向(図21の矢印C方向)へ回動付勢する回動付勢力に変換される。よって、球体8A、8Bと凹部10A、10Bの底面に形成された傾斜面とによって第3変換手段15が構成され、第3変換手段15と第2コイルばね75とにによって第3回動付勢手段(第3回動阻止手段)16が構成されている。勿論、第1回動付勢手段12の回動付勢力は、第3回動付勢手段16の回動付勢力より大きく設定されている。したがって、受話ケース3が折畳位置に位置し、かつヒンジ本体5が初期位置に位置した状態において、受話ケース3を通話位置側へ回動させると、ヒンジ本体5は初期位置に停止した状態を維持し、受話ケース3だけが第1回動軸線L2を中心として展開位置側へ回動する。

受話ケース3が折畳位置から中間位置まで回動すると、図22に示すように、壁面35aがヒンジ本体5に突き当たり、受話ケース3がそれ以上ヒンジ本体5に対して折畳位置側から展開位置側へ向かう方向(開方向)へ回動することができなくなる。受話ケース3が中間位置に回動すると、第2ヒンジ7Aの球体8A、8Bが、図26(B)に示すように、凹部9A、9Bにそれぞれ入り込む。その結果、第2コイルばね75の付勢力が、球体8A、8Bと凹部9A、9Bの底面に形成された傾斜面により、受話ケース3を折畳位置側から中間位置側へ向かう開方向(図22の矢印D方向)へ回動付勢する回動付勢力に変換される。よって、第2ヒンジ7Aの球体8A、8Bと凹部9A、9Bの底面に形成された傾斜面とによって第4変換手段17が構成され、第4変換手段17と第2コイルばね75とによって第4回動付勢手段(第4回動付勢手段)18が構成されている。

受話ケース3を中間位置から展開位置側へさらに回動させようとする、受話ケース3がヒンジ本体5に対して回動不能であるから、ヒンジ本体5が第1回動軸線L1を中心として初期位置から終端位置側へ向かう一方向(図22の矢印B方向)へ回動する。ヒンジ本体5は、終端位置まで回動すると、図23に示すように、壁面28aに突き当たって停止する。このときには、受話ケース3がヒンジ本体5と一体に回動しているので、受話ケース3は展開位置に達している。ヒンジ本体5が終端位置に回動したときには、第1ヒンジ6Aの球体8A、8Bが、

図26(C)に示すように、凹部10A, 10Bに入り込んでいる。その結果、第1コイルばね65の付勢力が、球体8A, 8Bと凹部10A, 10Bの底面に形成された傾斜面とにより、ヒンジ本体5を初期位置側から終端位置側へ向かう他方向(図23の矢印B方向)へ回動付勢する回動付勢力に変換される。よって、第1ヒンジ6Aの球体8A, 8Bと凹部10A, 10Bの底面に形成された傾斜面とによって第2変換手段13が構成され、第2変換手段13と第1コイルばね65とによって第2回動付勢手段(第2回動阻止手段)14が構成されている。

受話ケース3が展開位置に位置し、かつヒンジ本体5が終端位置に位置した状態において、受話ケース3を折畳位置側へ回動させようとするすると、第4回動付勢手段18の回動付勢力が第2回動付勢手段14の回動付勢力より大きく設定されているので、受話ケース3はヒンジ本体5に対して停止した状態を維持し、ヒンジ本体4が第1回動軸線L1を中心として終端位置から初期位置側へ回動する。ヒンジ本体5は、初期位置まで回動すると停止する。このとき、ヒンジ本体5と一体に回動した受話ケース3は、中間位置に達している。受話ケース3を中間位置から折畳位置側へ回動させると、ヒンジ本体5が停止しているため、受話ケース3だけが回動する。受話ケース3は、送話ケース2に突き当たるまで回動して折畳位置に達すると停止する。

携帯電話機1Aについての上記以外の構成及び作用は、携帯電話機1の構成及び作用と同様である。例えば、受話ケース3が折畳位置と折畳近傍位置との間に位置しているときには、第3回動付勢手段13によって折畳位置まで自動的に回動させられる。

なお、この発明の第1の態様は、上記の実施の形態に限定されるものでなく、その要旨を逸脱しない範囲において適宜変更可能である。

例えば、上記の実施の形態においては、凹部9A, 9B, 9C, 9D; 10A, 10B, 10C, 10Dの球体8A, 8Bが接触する面を一定角度をもって傾斜する傾斜面としているが、第1回動付勢手段12の回動付勢力を第3回動付勢手段16の回動付勢力より大きくするとともに、第4回動付勢手段18の付勢力を第2回動付勢手段14の付勢力より大きくする限り、球体8A, 8Bが接触する凹部9A~10Dの各面を、その傾斜角度が各部で異なる面にしてもよい。

また、上記の実施の形態においては、第1、第2回動部材63、73に凹部9A～10Dを形成し、第1、第2可動部材64、74に球体8A、8Bを設けているが、第1、第2回動部材63、73に球体を設け、第1、第2可動部材64、74に凹部を形成してもよい。さらに、球体8A、8Bに代えて、第1、第2可動部材64、74に例えば半球状をなす突起を形成してもよい。

さらに、上記の実施の形態においては、受話ケース3を折畳位置、中間位置及び展開位置（通話位置）のいずれかから回動させる場合、受話ケース3とヒンジ本体5とのいずれか一方が受話ケース3を回動させようとする一方向へ直ちに回動するように構成されているが、受話ケース3とヒンジ本体5とのいずれか他方が違和感を抱かせないような僅かな角度範囲だけ一方向へ回動した後、いずれか一方が一方向へ回動するようにしてもよい。例えば、受話ケース3を通話位置から折畳位置側へ回動させる場合、上記の実施の形態であれば、受話ケース3を回動操作すると直ちにヒンジ本体5が終端位置から初期位置側へ回動する。しかし、僅かな角度であれば、受話ケース3が通話位置側へ回動した後、ヒンジ本体5が回動するようにしてもよい。このような回動動作は、次の構成を採用することによってなし得る。

すなわち、上記の実施の形態では受話ケース3の第3当接面34をヒンジ本体5に突き当てることによって通話位置を規制しているが、このような規制を解除する。すると、受話ケース3は、球体8A、8Bが凹部9A、9Bに入り込むことによって通話位置側へ回動させられるが、第3当接面34による規制が無いので、球体8A、8Bが凹部9A、9Bの底面の中央部（最も深い部分）に移動するまで回動し続け、球体8A、8Bが凹部9A、9Bの底面の中央部まで移動すると停止する。ここで、凹部9A、9Bの中央部の底面の曲率半径を球体8A、8Bの半径より大きくしておくこと、受話ケース3を停止位置から折畳位置側へ回動させると、球体8A、8Bが凹部9A、9Bの傾斜面91に接触するまでの僅かな角度範囲では、ヒンジ本体5が回動することなく、受話ケース3がヒンジ本体5に対して回動する。その後、球体8A、8Bが傾斜面91に接触すると、第4回動付勢手段18が受話ケース3のヒンジ本体5に対する回動を阻止する。したがって、その後は上記の実施の形態と同様にヒンジ本体5が終端位置から初期

位置まで回動する。このように回動動作させることは、受話ケース 3 が通話位置（展開位置）に位置している場合のみならず、折畳位置又は中間位置に位置している場合も同様にして行うことができる。

また、上記の実施の形態においては、送話ケース 2 を第 1 ケースとし、受話ケース 3 を第 2 ケースとしている関係上、送話ケース 2 を固定し、受話ケース 3 を回動させるようになっており、第 2 ケースたる受話ケース 3 を折畳位置から通話位置（展開位置）まで回動させる場合には、第 2 ケース 3 がヒンジ本体 5 に対して回動した後、ヒンジ本体 5 が送話ケース 2 に対して回動し、受話ケース 3 を通話位置から折畳位置まで回動させる場合には、ヒンジ本体 5 が送話ケース 2 に対して回動した後、受話ケース 3 がヒンジ本体 5 に対して回動するようになっている。しかし、送話ケース 2 を受話ケースとし、受話ケース 3 を送話ケースとしてもよい。換言すれば、送話ケース 2 を第 2 ケースとし、受話ケース 3 を第 1 ケースとしてもよい。そのようにした場合には、送話ケースたる受話ケース 3 が固定され、受話ケースたる送話ケース 2 が受話ケース 3 に対し回動することになる。送話ケース 2 を折畳位置から通話位置まで回動させるときには、まずヒンジ本体 5 が受話ケース 3 に対して回動し、その後送話ケース 2 がヒンジ本体 5 に対して回動する。また、送話ケース 2 を通話位置から折畳位置まで回動させるときには、まず送話ケース 2 がヒンジ本体 5 に対して回動し、その後ヒンジ本体 5 が受話ケース 3 に対して回動する。これから明かなように、送話ケース 2 を第 1 ケースとみなす場合と、受話ケース 3 を第 1 ケースとみなす場合とでは、第 2 ケース（受話ケース 3 又は通話ケース 2）とヒンジ本体 5 との回動順序が逆になる。

次に、この発明の第 2 の態様に係る実施の形態について説明する。この実施の形態の携帯電話機においては、その基本的構造及び第 1、第 2 ヒンジ 6 A, 6 B ; 7 A, 7 B の基本的構造が上記携帯電話機 1 と同様になっている。その一方、上記携帯電話機 1 では、受話ケース 3 の折畳位置、中間位置及び通話位置、並びにヒンジ本体 5 の初期位置及び終端位置を受話ケース 3 を送話ケース 2 に突き当て、あるいはヒンジ本体 5 を送話ケース 2 又は受話ケース 3 に突き当てることによって規制しているのに対し、この実施の形態では第 1、第 2 ヒンジ 6 A, 6 B ; 7 A, 7 B によって受話部 3 及びヒンジ本体 5 の位置を規制している。この構成が

上記携帯電話機 1 と相違している。そこで、この実施の形態に関しては、受話ケース 3 及びヒンジ本体 5 に対する第 1、第 2 ヒンジ 6 A ~ 7 B による位置規制を行うための構成についてのみ説明することとし、携帯電話機 1 と同様な構成部分には同一符号を付してその説明を省略する。

受話ケース 3 を図 1 (A) に示す折畳位置から図 1 (B) に示す中間位置を経て図 1 (C) に示す通話位置まで回動させた後、通話位置から中間位置を経て折畳位置まで戻す場合、受話ケース 3 とヒンジ本体 5 とは、上記携帯電話機 1 の受話ケース 3 及びヒンジ本体 5 と同じ順序で回動する。すなわち、受話ケース 3 が折畳位置から中間位置まで回動する際には、ヒンジ本体 5 が図 1 (A) 及び図 2 7 に示す位置に停止した状態を維持する。このときのヒンジ本体 5 の位置が第 1 初期位置である。その一方、受話ケース 3 がヒンジ本体 5 に対し第 2 回動軸線 L 2 を中心として図 1 (A) 及び図 2 7 に示す第 2 初期位置から図 1 (B) 及び図 2 8 に示す第 2 回動位置まで所定角度（この実施の形態では 100° ）だけ回動する。これにより、受話ケース 3 が折畳位置から中間位置まで回動する。したがって、ヒンジ本体 5 が第 1 初期位置に位置しているときには、受話ケース 3 の折畳位置と第 2 初期位置とが同一位置になっており、中間位置と第 2 回動位置とが同一位置になっている。受話ケース 3 を中間位置から通話位置に向かってさらに回動させようとする、受話ケース 3 がヒンジ本体 5 に対して停止状態を維持する一方、ヒンジ本体 5 が第 1 回動軸線 L 1 を中心として第 1 初期位置から第 1 回動位置側へ向かって回動し始める。その結果、受話ケース 3 が中間位置から通話位置側へ回動する。そして、ヒンジ本体 5 が第 1 初期位置から所定角度（この実施の形態では 60° ）だけ回動して図 1 (C) 及び図 2 9 に示す第 1 回動位置に達すると、ヒンジ本体 5 が停止する。このとき、受話ケース 3 は、第 1 回動軸線 L 1 を中心としてヒンジ本体 5 と一体に回動することによって通話位置に達している。

受話ケース 3 を通話位置から中間位置まで回動させる場合には、受話ケース 3 がヒンジ本体 5 に対し第 2 回動位置において停止状態を維持し、ヒンジ本体 5 が第 1 回動軸線 L 1 を中心として第 1 回動位置から第 1 初期位置まで回動する。これにより、受話ケース 3 が通話位置から中間位置まで回動することになる。受話

ケース 3 を中間位置から折畳位置まで回動させる際には、ヒンジ本体 5 が第 1 初期位置において停止状態を維持する一方、受話ケース 3 がヒンジ本体 5 に対し第 2 回動軸線 L 2 を中心として第 2 回動位置から第 2 初期位置まで回動する。これにより、受話ケース 3 が中間位置から折畳位置まで回動する。なお、折畳位置においては、受話ケース 3 が送話ケース 2 に突き当たることなく、僅かに離れている。

受話ケース 3 及びヒンジ本体 5 を上記の順序で回動させるために、図 3 0 に示すように、第 1 可動部材 6 4 の第 1 回動部材 6 3 との対向面には、一对の球体 6 6, 6 6 が第 1 回動軸線 L 1 に関して対称に配置されている。つまり、第 1 回動軸線 L 1 を中心とする円周上に周方向へ 180° 離れて配置されている。第 2 可動部材 7 4 の第 2 回動部材 7 3 との対向面には、一对の球体 7 6, 7 6 が一对の球体 6 6, 6 6 と同様の関係をもって配置されている。図 3 1 に示すように、第 1 回動部材 6 3 の第 1 可動部材 6 4 との対向面には、第 1 係合凹部 6 3 A, 6 3 B が二対形成され、第 2 回動部材 7 3 の第 2 可動部材 7 4 との対向面には、第 2 係合凹部 7 3 A, 7 3 B が二対形成されている。二対の第 1 係合凹部 6 3 A, 6 3 B は、一对の球体 6 6, 6 6 が配置された円周と同一の円周上に配置されている。一方の一对の第 1 係合凹部 6 3 A, 6 3 B と他方の一对の第 1 係合凹部 6 3 A, 6 3 B とは、第 1 回動軸線 L 1 を中心として対称に配置されている。つまり、周方向に 180° 離れて配置されている。第 1 係合凹部 6 3 A, 6 3 B は、周方向に所定角度（この実施の形態ではほぼ 60° ）だけ離れて配置されている。二対の第 2 係合凹部 7 3 A, 7 3 B は、一对の球体 7 6, 7 6 が配置された円周と同一の円周上に配置されている。一方の一对の第 2 係合凹部 7 3 A, 7 3 B と他方の一对の第 2 係合凹部 7 3 A, 7 3 B とは、第 2 回動軸線 L 2 を中心として対称に配置されている。つまり、周方向に 180° 離れて配置されている。第 2 係合凹部 7 3 A, 7 3 B は、周方向に所定の角度（この実施の形態ではほぼ 100° ）だけ離れて配置されている。

図 3 2 及び図 3 5 に示すように、第 1 係合凹部 6 3 A は、その中央部から第 1 回動軸線 L 1 を中心とする周方向における両端縁へ向かって上り勾配をなす傾斜面 6 3 a, 6 3 b を有している。図 3 2 に示すように、傾斜面 6 3 a, 6 3 b は、

ヒンジ本体5が第1初期位置に位置しているときに、第1コイルばね65によって付勢された球体66が同時に押圧接触するように配置されている。これにより、ヒンジ本体5に力が作用しない限り、ヒンジ本体5が第1初期位置に維持されるようになっている。

第1係合凹部63Aの傾斜面63aは、第1コイルばね65の付勢力を回動付勢力に変換する。この回動付勢力は、ヒンジ本体5が第1初期位置から第1回動位置側へ回動しようとし、その結果球体66が第1固定部材61及び第1可動部材64を介して図32の矢印X方向（第1回動軸線L1を中心とする周方向）へ移動しようとするときに、その移動を阻止し、それによってヒンジ本体5が第1初期位置から第1回動位置側へ回動するのを阻止しようとする回動阻止力として作用する。したがって、球体66と傾斜面63aとによって第1変換手段101が構成され、第1変換手段101と第1コイルばね65とによって第1回動阻止手段111が構成されている。

第1係合凹部63Aの傾斜面63bは、第1コイルばね65の付勢力を回動付勢力に変換する。この回動付勢力は、ヒンジ本体5が第1回動軸線L1を中心として第1回動位置側から第1初期位置側へ回動する場合において、第1初期位置を越えて回動しようとするときに、球体66が図32の矢印Y方向へ移動するのを阻止し、それによってヒンジ本体5を第1初期位置に停止させる。したがって、第1コイルばね65、球体66及び傾斜面63bによって第2停止手段121が構成されている。

図32及び図35に示すように、第1係合凹部63Bは、その中央部から第1回動軸線L1を中心とする周方向における両端縁へ向かって上り勾配をなす傾斜面63c、63dを有している。図35に示すように、傾斜面63c、63dは、ヒンジ本体5が第1回動位置に位置しているときに、第1コイルばね65によって付勢された球体66が同時に押圧接触するように配置されている。これにより、ヒンジ本体5に力が作用しない限り、ヒンジ本体5が第1回動位置に維持されるようになっている。

第1係合凹部63Bの傾斜面63cは、第1コイルばね65の付勢力を回動付勢力に変換する。この回動付勢力は、ヒンジ本体5が第1回動位置から第1初期

位置側へ回動しようとし、その結果球体66が図35の矢印Y方向へ移動しようとするときに、その移動を阻止し、それによってヒンジ本体5が第1回動位置から第1初期位置側へ回動するのを阻止しようとする回動阻止力として作用する。したがって、球体66と傾斜面63cとによって第2変換手段102が構成され、第2変換手段102と第1コイルばね65とによって第2回動阻止手段112が構成されている。

第1係合凹部63Bの傾斜面63dは、第1コイルばね65の付勢力を回動付勢力に変換する。この回動付勢力は、ヒンジ本体5が第1回動軸線L1を中心として第1初期位置側から第1回動位置側へ回動する場合において、第1回動位置を越えて回動しようとするときに、球体66が図35の矢印X方向へ移動するのを阻止し、それによってヒンジ本体5を第1回動位置に停止させる。第1コイルばね65、球体66及び傾斜面63dによって第2停止手段122が構成されている。

図33及び図34に示すように、第2係合凹部73Aは、その中央部から第2回動軸線L2を中心とする周方向における両端縁に向かって上り勾配をなす傾斜面73a、73bを有している。図33に示すように、傾斜面73a、73bは、受話ケース3が第2初期位置に位置しているときに、第2コイルばね75によって付勢された球体76が同時に押圧接触するように配置されている。これにより、受話部3に力が作用しない限り、受話部3が第2初期位置に維持されるようになっている。

第2係合凹部73の傾斜面73aは、第2コイルばね75の付勢力を回動付勢力に変換する。この回動付勢力は、受話ケース3が第2回動軸線L2を中心として第2初期位置から第2回動位置側へ回動しようとし、それに伴って第2回動部材73が図33のX方向へ回動しようとするときに、第2回動部材の73回動を阻止し、それによって受話ケース3が第2初期位置から第2回動位置側へ回動するのを阻止しようとする回動阻止力として作用する。したがって、球体76と傾斜面73aとによって第3変換手段103が構成され、第3変換手段103と第2コイルばね75とによって第3回動阻止手段113が構成されている。

第2係合凹部73Aの傾斜面73bは、第2コイルばね75の付勢力を回動付

勢力に変換する。この回動付勢力は、受話ケース 3 が第 2 回動位置側から第 2 初期位置側へ向かう方向へ回動する場合において第 2 初期位置を越えて回動しようとするときに、受話ケース 3 の回動に伴って第 2 回動部材 7 3 が図 3 3 の矢印 Y 方向へ回動するのを阻止し、それによって受話ケース 3 を第 2 初期位置に停止させる。したがって、第 2 コイルばね 7 5、傾斜面 7 3 b 及び球体 7 6 によって第 3 停止手段 1 2 3 が構成されている。

図 3 3 及び図 3 4 に示すように、第 2 係合凹部 7 3 B は、その中央部から第 2 回動軸線 L 2 を中心とする周方向における両端縁に向かって上り勾配をなす傾斜面 7 3 c、7 3 d を有している。図 3 4 に示すように、傾斜面 7 3 c、7 3 d は、受話ケース 3 が第 2 回動位置に位置しているときに、第 2 コイルばね 7 5 によって付勢された球体 7 6 が同時に押圧接触するように配置されている。これにより、受話部 3 に力が作用しない限り、受話部 3 が第 2 回動位置に維持されるようになっている。

第 2 係合凹部 7 3 B の傾斜面 7 3 c は、第 2 コイルばね 7 5 の付勢力を回動付勢力に変換する。この回動付勢力は、受話ケース 3 が第 2 回動軸線 L 2 を中心として第 2 回動位置から第 2 初期位置側へ向かう方向へ回動しようとし、それによって第 2 回動部材 7 3 が図 3 4 の矢印 Y 方向へ回動しようとするときに、その回動を阻止しようとし、それによって受話ケース 3 が第 2 回動位置から第 2 初期位置側へ回動しようとするのを阻止する回動阻止力として作用する。したがって、球体 7 6 と傾斜面 7 3 c とによって第 4 変換手段 1 0 4 が構成され、第 4 変換手段 1 0 4 と第 2 コイルばね 7 5 とによって第 4 回動阻止手段 1 1 4 が構成されている。

第 2 係合凹部 7 3 B の傾斜面 7 3 d は、第 2 コイルばね 7 5 の付勢力を回動付勢力に変換する。この回動付勢力は、受話ケース 3 が第 2 初期位置側から第 2 回動位置側へ向かう方向へ回動する場合において第 2 回動位置を越えて回動しようとするときに、それによって第 2 回動部材 7 3 が図 3 4 の矢印 X 方向へ回動するのを阻止し、それによって受話ケース 3 が第 2 回動位置を越えて回動するのを阻止して第 2 回動位置に停止させる。したがって、第 2 コイルばね 7 5、傾斜面 7 3 d 及び球体 7 6 によって第 4 停止手段 1 2 4 が構成されている。

次に、上記各手段111～114及び121～124の回動阻止力及び停止力を比較するに、いま、受話ケース3が折畳位置に位置しているものとする。つまり、ヒンジ本体5が第1初期位置に位置し、受話ケース3が第2初期位置に位置しているものとする。受話ケース3を折畳位置から中間位置側へ回動させようとする、第1回動阻止手段111がヒンジ本体5の第1初期位置から第1回動位置側への回動を阻止しようとし、第3回動阻止手段113が受話ケース3の第2初期位置から第2回動位置側への回動を阻止しようとする。第1回動阻止手段111の一部を構成する第1係合凹部63Aの傾斜面63aの傾斜角度を $\alpha 1$ （図32参照）とし、第3回動阻止手段113の一部を構成する第2係合凹部73Aの傾斜面73aの傾斜角度を $\beta 1$ （図16参照）とすると、

$$\alpha 1 > \beta 1$$

に設定されている。したがって、第1回動阻止手段111の回動阻止力と第3回動阻止手段113の回動阻止力とを比較すると、前者が後者より大きくなっている。よって、折畳位置に位置している受話ケース3を中間位置側へ回動させようすると、ヒンジ本体5がその位置を第1初期位置に維持する一方、受話ケース3が第3回動付勢手段113の回動付勢力に抗して第2初期位置から第2回動位置側へ回動する。

受話ケース3が中間位置に位置している場合、つまりヒンジ本体5が第1初期位置に位置し、かつ受話ケース3が第2回動位置に位置している場合において、受話ケース3を中間位置から通話位置側へ回動させるときには、第1回動阻止手段111がヒンジ本体5の第1初期位置から第1回動位置側への回動を阻止しようとし、第4停止手段124が受話ケース3の第2回動位置を越える回動を阻止しようとする。第4停止手段10Dの一部を構成する第2係合凹部73Bの傾斜面73dの傾斜角度を $\beta 2$ （図16参照）とすると、

$$\alpha 1 < \beta 2$$

に設定されている。したがって、第1回動阻止手段111の回動阻止力と第4停止手段124の回動阻止力とを比較すると、後者が前より大きくなっている。よって、中間位置に位置している受話ケース3を通話位置側へ回動させると、受話ケース3がヒンジ本体5に対し第2回動位置を越えて回動するのを阻止され、

第2回動位置に停止させられた状態を維持する。一方、ヒンジ本体5が第1回動阻止手段111の回動阻止力に抗して第1初期位置から第1回動位置側へ回動する。

受話ケース3が通話位置に位置している場合には、受話ケース3がヒンジ本体5に対して第1回動位置に位置し、ヒンジ本体5が第2回動位置に位置している。その状態において、受話ケース3を通話位置から中間位置側へ回動させようとする、第2回動阻止手段112が球体66の図18における矢印Y方向への移動を阻止し、ひいてはヒンジ本体5の第1回動位置から第1初期位置側への回動を阻止しようとする。これと同時に、第4回動阻止手段114が第2回動部材73の図34における矢印X方向への回動を阻止、ひいては受話ケース3の第2回動位置から第2初期位置側への回動を阻止しようとする。ここで、第2回動阻止手段9Bの一部を構成する第1係合凹部63Bの傾斜面63cの傾斜角度を $\alpha 2$ （図32参照）とし、第4回動阻止手段114の一部を構成する第2係合凹部73Bの傾斜面73cの傾斜角度を $\beta 3$ （図33参照）とすると、

$$\alpha 2 < \beta 3$$

に設定されている。したがって、第2回動阻止手段112の回動阻止力と第4回動阻止手段114の回動阻止力とを比較すると、後者が前者より大きくなっている。よって、通話位置に位置している受話ケース3を中間位置側へ回動させると、受話ケース3はヒンジ本体5に対し第2回動位置において停止状態を維持し、ヒンジ本体5が第1回動位置から第1初期位置側へ回動する。

受話ケース3が中間位置に位置しているときには、ヒンジ本体5が第1初期位置に位置し、受話ケース3がヒンジ本体5に対して第2回動位置に位置している。この状態において、受話ケース3を中間位置から折畳位置側へ回動させようとする、第1停止手段121が球体66の図32における矢印Y方向への移動を阻止し、ヒンジ本体5の第1初期位置を越える回動を阻止しようとする。これと同時に、第4回動阻止手段114が第2回動部材73の図34における矢印Y方向への回動を阻止し、受話ケース3の第2回動位置から第2初期位置側への回動を阻止しようとする。ここで、第1停止手段121の一部を構成する第1係合凹部63Aの傾斜面63bの傾斜角度を $\alpha 3$ （図32参照）とすると、

$$\alpha 3 > \beta 3$$

に設定されている。したがって、第1停止手段121の停止力と第4回動阻止手段114の回動阻止力とを比較すると、前者が後者より大きくなっている。よって、中間位置に位置している受話ケース3を折畳位置側へ回動させると、ヒンジ本体5が第1初期位置において停止状態を維持する一方、受話ケース3が第2回動位置から第2初期位置側へ回動する。

なお、角度 $\alpha 3$ は、角度 $\beta 2$ と同一に設定されている。また、第2停止手段122の一部を構成する第1係合凹部63Bの傾斜面63dの傾斜角度を $\alpha 4$ （図32参照）とし、第3停止手段123の一部を構成する第2係合凹部73Aの傾斜面73bの傾斜角度を $\beta 4$ （図33参照）とすると、

$$\alpha 4 = \beta 4 = \alpha 3 (= \beta 2)$$

に設定されている。

上記構成の携帯電話機1において、いま受話ケース3が折畳位置に位置しているものとする。この状態においては、図32に示すように、球体66が第1係合凹部63Aの傾斜面63a、63bに接触し、図33に示すように、球体76が第2係合凹部73Aの傾斜面73a、73bに接触している。受話ケース3を 통화位置側へ向かって回動させると、ヒンジ本体5は第1初期位置において停止状態を維持し、受話ケース3が第3回動阻止手段113の回動付勢力に抗して第2初期位置から第2回動位置側へ回動する。受話ケース3が第2初期位置から所定角度（例えば 10° ）だけ回動すると、球体76が第2係合凹部73Aから抜け出る。すると、球体76が第2回動部材73の第2可動部材74との対向面に接触する。この対向面は、第2回動軸線L2と直交する平面になっている。したがって、当該対向面と球体76との間には、コイルばね75の付勢力に応じた摩擦抵抗が発生する。この摩擦抵抗により、球体76が第2係合凹部73Aを抜け出してから第2係合凹部73Bに入り込むまで範囲においては、受話ケース3を任意の位置で停止させることができる。

受話ケース3が中間位置から所定角度（例えば 10° ）だけ手前の位置に達すると、球体76が第2係合凹部73Bの傾斜面73cに接触するようになる。すると、第4回動阻止手段114の付勢力によって受話ケース3が中間位置（第2

回動位置)まで自動的に回動させられる。受話ケース3が中間位置に達すると、球体76が傾斜面73dに突き当たることによって停止し、受話ケース3が中間位置に停止する。このときには、図32に示すように、球体66が第1係合凹部63Aの傾斜面63a、63bに接触するとともに、図34に示すように、球体76が第2係合凹部73Bの傾斜面73c、73dに接触している。

受話ケース3を中間位置から通話位置側へ回動させる場合には、受話ケース3が第2回動位置に停止した状態を維持し、ヒンジ本体5が第1回動阻止手段111の付勢力に抗して第1初期位置から第1回動位置側へ回動する。ヒンジ本体5が第1初期位置から所定角度だけ回動すると、球体66が第1係合凹部63Aから脱出して第1回動部材63の第1可動部材64との対向面に接触する。この対向面は、第1回動軸線L1と直交する平面になっている。したがって、当該対向面と球体66との間には、コイルばね65の付勢力に応じた摩擦抵抗が発生する。この摩擦抵抗により、球体66が第1係合凹部63Aを抜け出てから第1係合凹部63Bに入り込むまでの範囲においては、受話ケース3を任意の位置で停止させることができる。

受話ケース3が通話位置から所定角度(例えば10°)だけ手前の位置に達すると、換言すればヒンジ本体5が第1回動位置から所定角度だけ手前の位置に達すると、球体66が第1係合凹部63Bの傾斜面63cに接触するようになる。すると、第2回動阻止手段112の付勢力によってヒンジ本体5が第1回動位置まで自動的に回動させられる。それに伴って、受話ケース3が通話位置まで回動させられる。受話ケース3が通話位置に達すると、球体66が傾斜面63dに突き当たることによって停止し、受話ケース3が通話位置に停止する。このときには、図35及び図34に示すように、球体66が第1係合凹部63Bの傾斜面63c、63dに接触し、球体76が第2係合凹部73bの傾斜面73c、73dに接触している。

通話位置に停止している受話ケース3は、第2停止手段122又は第4停止手段124の付勢力に抗してさらに回動させて通話位置を越えさせることも可能であるが、受話ケース3は、通話位置を越えて僅かな角度だけ回動すると、受話ケース3の一端部が送話ケース2の一端部に突き当たることによって直ちに停止し、

それ以上は同方向へ回動不能になる。受話ケース 3 が送話ケース 2 に突き当たったときの位置を通話位置としてもよい。その場合には、受話ケース 3 が通話位置に達したときに球体 6 6 が傾斜面 6 3 d に突き当たる直前の位置に位置するように構成し、受話ケース 3 を第 2 回動阻止手段 1 1 2 の付勢力によって送話ケース 2 に突き当たった状態（通話位置に位置している状態）に維持することが望ましい。

受話ケース 3 を通話位置から中間位置側へ回動させる場合には、受話ケース 3 が第 2 回動位置において停止した状態を維持し、ヒンジ本体 5 が第 2 回動阻止手段 1 1 2 の付勢力に抗して第 1 回動位置から第 1 初期位置側へ回動する。ヒンジ本体 5 が第 1 初期位置の所定角度（例えば 10° ）だけ手前の位置まで回動すると、球体 6 6 が第 1 係合凹部 6 3 A の傾斜面 7 3 a に接触する。その結果、ヒンジ本体 5 が第 1 回動阻止手段 1 1 1 の回動付勢力によって第 1 初期位置まで自動的に回動させられる。第 1 初期位置に達したヒンジ本体 5 は、球体 6 6 が第 1 係合凹部 6 3 A の傾斜面 6 3 b に突き当たることによって停止し、中間位置に停止する。ヒンジ本体 5 が第 1 回動位置から第 1 初期位置まで回動して停止すると、ヒンジ本体 5 と一体に回動する受話ケース 3 が通話位置から中間位置まで回動し、中間位置において停止する。なお、ヒンジ本体 5 が第 1 回動位置と第 1 初期位置との間の両端を除く所定の範囲内に位置しているときには、前述の場合と同様に、球体 6 6 と第 1 回動部材 6 3 との間に作用する摩擦抵抗により受話ケース 3 を任意の位置で停止させることができる。

受話ケース 3 を中間位置から折畳位置側へ回動させる場合には、ヒンジ本体 5 が第 1 初期位置において停止した状態を維持し、受話ケース 3 が第 4 回動阻止手段 1 1 4 の回動付勢力に抗して第 2 回動位置から第 2 初期位置側へ回動する。受話ケース 3 が第 2 初期位置の所定角度（例えば 10° ）だけ手前の位置に達すると、球体 7 6 が第 2 係合凹部 7 3 A の傾斜面 7 3 a に接触する。この結果、受話ケース 3 が第 3 回動阻止手段 1 1 3 の回動付勢力によって自動的に第 2 初期位置まで回動させられる。受話ケース 3 が第 2 初期位置まで回動すると、球体 7 6 が第 1 係合凹部 7 3 A の傾斜面 7 3 b に突き当たる。これによって受話ケース 3 が停止する。このとき、受話ケース 3 は、折畳位置に達している。これにより、携

帯電話機 1 が元の状態に戻る。

折畳位置に停止している受話ケース 3 は、第 1 停止手段 1 2 1 又は第 3 停止手段 1 2 3 の回動付勢力に抗してさらに回動させて折畳位置を越えさせることも可能であるが、受話ケース 3 は、折畳位置を越えて僅かな角度だけ回動すると、受話ケース 3 の前面 3 a が送話ケース 2 の前面 2 a に直ちに突き当たることによって停止し、それ以上は同方向へ回動不能になる。受話ケース 3 が送話ケース 2 に突き当たったときの位置を折畳位置としてもよい。その場合には、受話ケース 3 が折畳位置に達したときに球体 7 6 が傾斜面 7 3 b に突き当たる直前の位置に位置するように構成し、受話ケース 3 を第 3 回動阻止手段 1 1 3 の付勢力によって送話ケース 2 に突き当たった状態（折畳位置に位置している状態）に維持することが望ましい。

このように、この携帯電話機 1 においては、2 軸ヒンジ装置 4 を用いて送話ケース 2 と受話ケース 3 とを回動可能に連結しているが、受話ケース 3 とヒンジ本体 5 との回動順序を常に一定にすることができる。したがって、携帯電話機 1 の使用者が違和感を抱くのを未然に防止することができる。

次に、この発明に係る他の態様を説明する。以下の各態様は、受話ケース 3 とヒンジ本体 5 との回動順序を変更したものである。

この発明の第 3 の態様においては、受話ケース 3 が折畳位置から中間位置を経て通話位置まで回動するときに、まずヒンジ本体 5 が第 1 初期位置から第 1 回動位置まで回動して受話ケース 3 を中間位置まで回動させた後、受話ケース 3 が第 2 初期位置から第 2 回動位置まで回動することによって受話ケースを通話位置まで回動させるようになっている。なお、受話ケース 3 が通話位置から折畳位置まで回動するときの受話ケース 3 とヒンジ本体 5 との回動順序は、上記実施の形態と同様である。

受話ケース 3 を第 2 初期位置に停止させた状態で、ヒンジ本体 5 を第 1 初期位置から第 1 回動位置まで回動させ、それによって受話ケース 3 を中間位置まで回動させるために、第 1 回動阻止手段 1 1 1 の一部を構成する第 1 係合凹部 6 3 A の傾斜面 6 3 a の傾斜角度 $\alpha 1$ と、第 3 回動阻止手段 1 1 3 の一部を構成する第 2 係合凹部 7 3 A の傾斜面 7 3 a の傾斜各 $\beta 1$ との間には、

$$\alpha 1 < \beta 1$$

という関係が採用されている。この結果、第3回動阻止手段113の回動阻止力（回動付勢力）が第1回動阻止手段111の回動阻止力より大きくなる。したがって、受話ケース3が折畳位置から中間位置まで回動する際には、受話ケース3がヒンジ本体5に対して停止状態を維持し、ヒンジ本体5が第1初期位置から第1回動位置まで回動する。

受話ケース3が中間位置から通話位置まで回動する際には、ヒンジ本体5が第1回動位置において停止状態を維持し、受話ケース3が第2初期位置から第2回動位置まで回動する。このような回動順序を可能にするために、第1係合凹部63Bの傾斜面63dの傾斜角度 $\alpha 4$ が、第2係合凹部73Aの傾斜面73aの傾斜角度 $\beta 1$ より大きく設定されている。この結果、第2停止手段122の回動停止力が、第3回動阻止手段113の回動阻止力より大きくなる。したがって、受話ケース3が中間位置から通話位置まで回動する際には、ヒンジ本体5が停止状態を維持し、受話ケース3が回動する。

この発明の第4の態様においては、第3の態様とは逆に、受話ケース3が折畳位置から通話位置まで回動する場合に、第2の態様と同様に、受話ケース3が第2初期位置から第2回動位置まで回動した後、ヒンジ本体5が第1初期位置から第1回動位置まで回動するようになっている。しかし、受話ケース3が通話位置から折畳位置まで回動する場合には、受話ケース3が第2回動位置から第1回動位置まで回動した後、ヒンジ本体5が第1回動位置から第1初期位置まで回動するようになっている。

受話ケース3が通話位置から折畳位置まで回動する際に、受話ケース3、ヒンジ本体5という回動順序を達成するために、まず $\alpha 2 > \beta 3$ が採用されている。このような角度関係を採用すると、第2回動阻止手段112の回動阻止力（回動付勢力）が第4回動阻止手段114の回動阻止力より大きくなる。したがって、受話ケース3が通話位置から中間位置側へ回動する際には、ヒンジ本体5が第1回動位置において停止状態を維持する一方、受話ケース3が第2回動位置から第2初期位置まで回動する。

受話ケース3が中間位置から折畳位置まで回動する際に、ヒンジ本体5、受話

ケース 3 という回動順序を達成するために、 $\alpha 2 < \beta 4$ が採用されている。このような角度関係を採用すると、第 3 停止手段 1 2 3 の回動停止力（回動付勢力）が第 2 回動阻止手段 1 1 2 の回動阻止力（回動付勢力）より大きくなる。したがって、受話ケース 3 が中間位置から折畳位置まで回動する際には、受話ケース 3 が第 2 初期位置において停止状態を維持する一方、ヒンジ本体 5 が第 1 回動位置から第 1 初期位置まで回動する。これにより、受話ケース 3 が中間位置から折畳位置まで回動する。

受話ケース 3 とヒンジ本体 5 との回動順序は、第 2 の態様における回動順序と全く逆にすることも可能である。その場合には、ヒンジ本体 5 が第 1 初期位置から第 1 回動位置まで回動することによって、受話ケース 3 が折畳位置から中間位置まで回動し、その後受話ケース 3 が第 2 初期位置から第 2 回動位置まで回動することによって、受話ケース 3 が中間位置から通話位置まで回動する。逆に、受話ケース 3 が通話位置から折畳位置まで回動する場合には、受話ケース 3 が第 2 回動位置から第 2 初期位置まで回動した後、ヒンジ本体 5 が第 1 回動位置から第 1 初期位置まで回動することにより、受話ケース 3 が通話位置から中間位置を経て折畳位置まで回動する。

なお、この発明の第 2 ～第 5 の各態様は、上記の実施の形態に限定されるものでなく、この発明の精神を逸脱しない範囲において適宜変更可能である。

例えば、第 1 ～第 4 停止手段 1 2 1 ～1 2 4 の各一部を構成する傾斜面 6 3 b, 6 3 d, 7 3 b, 7 3 d に代えて、第 1、第 2 回動軸線 L 1, L 2 と平行な垂直面にしてもよい。

また、第 1、第 2 固定部材 6 1, 7 1 については、ヒンジ本体 5 と一体に形成してもよい。その場合には、第 1、第 2 可動部材 6 4, 7 4 がヒンジ本体 5 に移動可能に、かつ回動不能に設けられる。

産業上の利用の可能性

この発明は、携帯電話機の通話ケースと受話ケース、あるいはノートブック型パソコンの本体ケースと表示ケースとを回動可能に連結するための連結装置又は 2 軸ヒンジ装置として利用することができる。

請 求 の 範 囲

1. 第1ケースと、この第1ケースに一端部が第1回動軸線を中心として回動可能に連結されたヒンジ本体を有するヒンジ装置と、上記ヒンジ本体の他端部に上記第1回動軸線と平行な第2回動軸線を中心として回動可能に連結された第2ケースとを備え、上記ヒンジ本体が上記第1ケースに対して回動するとともに、上記第2ケースが上記ヒンジ本体に対して回動することにより、上記第2ケースが上記第1ケースに対して折畳位置と展開位置との間を回動可能である機器ケースの開閉装置において、

上記第1ケースと上記ヒンジ本体との間には、上記ヒンジ本体が上記第2ケースを上記展開位置側から上記折畳位置側へ回動させるように一方へ所定の初期位置まで回動したときに上記ヒンジ本体を上記初期位置に停止させる第1停止手段と、上記ヒンジ本体が上記第2ケースを上記折畳位置側から上記展開位置側へ回動させるように他方向へ所定の終端位置まで回動したときに上記ヒンジ本体を上記終端位置に停止させる第2停止手段と、上記ヒンジ本体が上記初期位置から上記他方向へ回動するのを所定の大きさの阻止力で阻止する第1回動阻止手段と、上記ヒンジ本体が上記終端位置から上記一方へ回動するのを所定の大きさの阻止力で阻止する第2回動阻止手段とが設けられ、

上記第2ケースと上記ヒンジ本体との間には、上記第2ケースが上記ヒンジ本体に対し上記折畳位置側から上記展開位置側へ向かう開方向へ所定の中間位置まで回動したときに上記第2ケースを上記中間位置に停止させる第3停止手段と、上記第2ケースが上記折畳位置から上記開方向へ回動するのを所定の大きさの阻止力で阻止する第3回動阻止手段と、上記第2ケースが上記中間位置から上記折畳位置側へ向う閉方向へ回動するのを所定の大きさの阻止力で阻止する第4回動阻止手段とが設けられ、

上記第1回動阻止手段の阻止力が上記第3回動阻止手段の阻止力より大きく設定され、上記第4回動阻止手段の阻止力が上記第2回動阻止手段の阻止力より大きく設定されていることを特徴とする機器ケースの開閉装置。

2. 上記第1回動阻止手段が、上記ヒンジ本体が上記初期位置に位置していると

きに上記ヒンジ本体を上記一方向へ回動付勢する第1回動付勢手段であり、上記第2回動阻止手段が、上記ヒンジ本体が上記終端位置に位置しているときに上記ヒンジ本体を上記他方向へ回動付勢する第2回動付勢手段であり、上記第3回動阻止手段が、上記第2ケースが上記折畳位置に位置しているときに上記第2ケースを上記閉方向へ回動付勢する第3回動付勢手段であり、上記第4阻止手段が、上記第2ケースが上記中間位置に位置しているときに上記第2ケースを上記開方向へ回動付勢する第4回動付勢手段であることを特徴とする請求項1に記載の機器ケースの開閉装置。

3. 上記ヒンジ装置が、上記第1ケースと上記ヒンジ本体の一端部とを上記第1回動軸線を中心として回動可能に連結する第1ヒンジと、上記第2ケースと上記ヒンジ本体の他端部とを上記第2回動軸線を中心として回動可能に連結する第2ヒンジとを有し、

上記第1ヒンジが、上記第1ケースと上記ヒンジ本体とのいずれか一方に回動不能に、かつ上記第1回動軸線方向へ移動可能に設けられた第1可動部材と、この第1可動部材を上記第1ケースと上記ヒンジ本体とのいずれか他方に向かって付勢する第1付勢手段とを有し、

上記第1可動部材と上記他方との対向面間には、上記ヒンジ本体が上記初期位置に位置しているときに、上記第1可動部材に作用する上記第1付勢手段の付勢力を上記ヒンジ本体を上記一方向へ回動付勢する回動付勢力に変換する第1変換手段と、上記ヒンジ本体が上記終端位置に位置しているときに上記第1可動部材に作用する上記第1付勢手段の付勢力を上記ヒンジ本体を上記他方向へ回動付勢する回動付勢力に変換する第2変換手段とが設けられ、

上記第1付勢手段と上記第1変換手段とによって上記第1回動付勢手段が構成され、上記第1付勢手段と上記第2変換手段とによって上記第2回動付勢手段が構成され、

上記第2ヒンジが、上記第2ケースと上記ヒンジ本体とのいずれか一方に回動不能に、かつ上記第2回動軸線方向へ移動可能に設けられた第2可動部材と、この第2可動部材を上記第2ケースと上記ヒンジ本体とのいずれか他方に向かって付勢する第2付勢手段とを有し、

上記第2可動部材と上記他方との対向面間には、上記第2ケースが上記折畳位置に位置しているときに上記第2可動部材に作用する上記第2付勢手段の付勢力を上記第2ケースを上記閉方向へ回動付勢する回動付勢力に変換する第3変換手段と、上記第2ケースが上記中間位置に位置しているときに上記第2可動部材に作用する上記第2付勢手段の付勢力を上記第2ケースを上記開方向へ回動付勢する回動付勢力に変換する第4変換手段とが設けられ、

上記第2付勢手段と上記第3変換手段とによって上記第3回動付勢手段が構成され、上記第2付勢手段と上記第4変換手段とによって上記第4回動付勢手段が構成されていることを特徴とする請求項2に記載の機器ケースの開閉装置。

4. 上記折畳位置が、上記第2ケースが上記第1ケースに突き当たることによって規制されていることを特徴とする請求項1～3のいずれかに記載の機器ケースの開閉装置。

5. 上記第2ケースが上記中間位置に位置したときに上記第2ケースが上記第1回動軸線及び上記第2回動軸線と直交する線上に位置するように、上記中間位置が規定されていることを特徴とする請求項1～4のいずれかに記載の機器ケースの開閉装置。

6. ヒンジ本体と、このヒンジ本体に軸線を第1回動軸線と一致させて設けられた第1ヒンジと、上記ヒンジ本体に軸線を上記第1回動軸線と平行な第2回動軸線と一致させて設けられた第2ヒンジとを備えた2軸ヒンジ装置において、

上記第1ヒンジが、上記ヒンジ本体に回動不能に設けられた第1固定部材と、この第1固定部材に第1初期位置と第1回動位置との間を回動可能に連結された第1回動部材と、上記第1固定部材と上記第1回動部材との間にそれぞれ設けられ、上記第1回動部材が上記第1初期位置から上記第1回動位置側へ回動するのを所定の大きさの力で阻止する第1回動阻止手段、上記第1回動部材が上記第1回動位置から上記第1初期位置側へ回動するのを所定の大きさの力で阻止する第2回動阻止手段、及び上記第1回動位置側から上記第1初期位置側へ回動する上記第1回動部材を上記第1初期位置に所定の大きさの力で停止させる第1停止手段とを有し、

上記第2ヒンジが、上記ヒンジ本体に回動不能に設けられた第2固定部材と、

この第2固定部材に第2初期位置と第2回動位置との間を回動可能に連結された第2回動部材と、上記第2固定部材と上記第2回動部材との間にそれぞれ設けられ、上記第2回動部材が上記第2初期位置から上記第2回動位置側へ回動するのを所定の大きさの力で阻止する第3回動阻止手段、上記第2回動部材が上記第2回動位置から上記第2初期位置側へ回動するのを所定の大きさの力で阻止する第4回動阻止手段、及び上記第2初期位置側から上記第2回動位置側へ回動する上記第2回動部材を上記第2回動位置に所定の大きさの力で停止させる第4停止手段とを有し、

上記第1初期位置側から上記第1回動位置側へ向かう回動方向と、上記第2初期位置側から上記第2回動位置側へ向かう回動方向とが同一方向に設定され、

上記第1回動阻止手段の回動阻止力が上記第3回動阻止手段の回動阻止力より大きく設定され、

上記第4停止手段の停止力が上記第1回動阻止手段の回動阻止力より大きく設定され、

上記第4回動阻止手段の回動阻止力が上記第2回動阻止手段の回動阻止力より大きく設定され、

上記第1停止手段の停止力が上記第4回動阻止手段の回動阻止力より大きく設定されていることを特徴とする2軸ヒンジ装置。

7. 上記第1ヒンジが、上記第1固定部材と上記第1回動部材との間に配置され、上記第1固定部材に回動不能に、かつ上記第1回動軸線方向へ移動可能に連結された第1可動部材と、この第1可動部材を上記第1回動軸線に沿って上記第1回動部材側に付勢する第1付勢手段とをさらに有し、

上記第1回動部材と上記第1可動部材との対向面間には、上記第1回動部材が上記第1初期位置に位置しているときに上記第1可動部材に作用する上記第1付勢手段の付勢力を、上記第1回動部材を上記第1回動位置側から上記第1初期位置側へ回動付勢する回動付勢力に変換する第1変換手段と、上記第1回動部材が上記第1回動位置に位置しているときに上記第1可動部材に作用する上記第1付勢手段の付勢力を、上記第1回動部材を上記第1初期位置側から上記第1回動位置側へ回動付勢する回動付勢力に変換する第2変換手段と、上記第1停止手段と

が設けられ、

上記第1変換手段と上記第1付勢手段とによって上記第1回動阻止手段が構成され、上記第2変換手段と上記第1付勢手段とによって上記第2回動阻止手段が構成され、上記第1変換手段によって回動付勢された上記第1回動部材が上記第1停止手段によって上記第1初期位置に停止させられ、

上記第2ヒンジが、上記第2固定部材と上記第2回動部材との間に配置され、上記第2固定部材に回動不能に、かつ上記第2回動軸線方向へ移動可能に連結された第2可動部材と、この第2可動部材を上記第2回動軸線に沿って上記第2回動部材側に付勢する第2付勢手段とをさらに有し、

上記第2回動部材と上記第2可動部材との対向面間には、上記第2回動部材が上記第2初期位置に位置しているときに上記第2可動部材に作用する上記第2付勢手段の付勢力を、上記第2回動部材を上記第2回動位置側から上記第2初期位置側へ回動付勢する回動付勢力に変換する第3変換手段と、上記第2回動部材が上記第2回動位置に位置しているときに上記第2可動部材に作用する上記第2付勢手段の付勢力を、上記第2回動部材を上記第2初期位置側から上記第2回動位置側へ回動付勢する回動付勢力に変換する第4変換手段と、上記第4停止手段とが設けられ、

上記第3変換手段と上記第2付勢手段とによって上記第3回動阻止手段が構成され、上記第4変換手段と上記第2付勢手段とによって上記第4回動阻止手段が構成され、上記第4変換手段によって回動付勢された上記第2回動部材が上記第4停止手段によって上記第2回動位置に停止させられることを特徴とする請求項6に記載の2軸ヒンジ装置。

8. ヒンジ本体と、このヒンジ本体に軸線を第1回動軸線と一致させて設けられた第1ヒンジと、上記ヒンジ本体に軸線を上記第1回動軸線と平行な第2回動軸線と一致させて設けられた第2ヒンジとを備えた2軸ヒンジ装置において、

上記第1ヒンジが、上記ヒンジ本体に回動不能に設けられた第1固定部材と、この第1固定部材に第1初期位置と第1回動位置との間を回動可能に連結された第1回動部材と、上記第1固定部材と上記第1回動部材との間にそれぞれ設けられ、上記第1回動部材が上記第1初期位置から上記第1回動位置側へ回動するの

を所定の大きさの力で阻止する第1回動阻止手段、上記第1回動部材が上記第1回動位置から上記第1初期位置側へ回動するのを所定の大きさの力で阻止する第2回動阻止手段、上記第1回動位置側から上記第1初期位置側へ回動する上記第1回動部材を上記第1初期位置に所定の大きさの力で停止させる第1停止手段、及び上記第1初期位置側から上記第1回動位置側へ回動する上記第1回動部材を上記第1回動位置に所定の大きさの力で停止させる第2停止手段とを有し、

上記第2ヒンジが、上記ヒンジ本体に回動不能に設けられた第2固定部材と、この第2固定部材に第2初期位置と第2回動位置との間を回動可能に連結された第2回動部材と、上記第2固定部材と上記第2回動部材との間にそれぞれ設けられ、上記第2回動部材が上記第2初期位置から上記第2回動位置側へ回動するのを所定の大きさの力で阻止する第3回動阻止手段、及び上記第2回動部材が上記第2回動位置から上記第2初期位置側へ回動するのを所定の大きさの力で阻止する第4回動阻止手段とを有し、

上記第1初期位置側から上記第1回動位置側へ向かう回動方向と、上記第2初期位置側から上記第2回動位置側へ向かう回動方向とが同一方向に設定され、上記第1回動阻止手段の回動阻止力が上記第3回動阻止手段の回動阻止力より小さく設定され、

上記第2停止手段の停止力が上記第3回動阻止手段の回動阻止力より大きく設定され、

上記第4回動阻止手段の回動阻止力が上記第2回動阻止手段の回動阻止力より大きく設定され、

上記第1停止手段の停止力が上記第4回動阻止手段の回動阻止力より大きく設定されていることを特徴とする2軸ヒンジ装置。

9. 上記第1ヒンジが、上記第1固定部材と上記第1回動部材との間に配置され、上記第1固定部材に回動不能に、かつ上記第1回動軸線方向へ移動可能に連結された第1可動部材と、この第1可動部材を上記第1回動軸線に沿って上記第1回動部材側に付勢する第1付勢手段とをさらに有し、

上記第1回動部材と上記第1可動部材との対向面間には、上記第1回動部材が上記第1初期位置に位置しているときに上記第1可動部材に作用する上記第1付

勢手段の付勢力を、上記第1回動部材を上記第1回動位置側から上記第1初期位置側へ回動付勢する回動付勢力に変換する第1変換手段と、上記第1回動部材が上記第1回動位置に位置しているときに上記第1可動部材に作用する上記第1付勢手段の付勢力を、上記第1回動部材を上記第1初期位置側から上記第1回動位置側へ回動付勢する回動付勢力に変換する第2変換手段と、上記第1停止手段及び上記第1回動位置停止手段とが設けられ、

上記第1変換手段と上記第1付勢手段とによって上記第1回動阻止手段が構成され、上記第2変換手段と上記第1付勢手段とによって上記第2回動阻止手段が構成され、上記第1変換手段によって回動付勢された上記第1回動部材が上記第1停止手段によって上記第1初期位置に停止させられ、上記第2変換手段によって回動付勢された上記第1回動部材が上記第2停止手段によって上記第1回動位置に停止させられ、

上記第2ヒンジが、上記第2固定部材と上記第2回動部材との間に配置され、上記第2固定部材に回動不能に、かつ上記第2回動軸線方向へ移動可能に連結された第2可動部材と、この第2可動部材を上記第2回動軸線に沿って上記第2回動部材側に付勢する第2付勢手段とをさらに有し、

上記第2回動部材と上記第2可動部材との対向面間には、上記第2回動部材が上記第2初期位置に位置しているときに上記第2可動部材に作用する上記第2付勢手段の付勢力を、上記第2回動部材を上記第2回動位置側から上記第2初期位置側へ回動付勢する回動付勢力に変換する第3変換手段と、上記第2回動部材が上記第2回動位置に位置しているときに上記第2可動部材に作用する上記第2付勢手段の付勢力を、上記第2回動部材を上記第2初期位置側から上記第2回動位置側へ回動付勢する回動付勢力に変換する第4変換手段とが設けられ、

上記第3変換手段と上記第2付勢手段とによって上記第3回動阻止手段が構成され、上記第4変換手段と上記第2付勢手段とによって上記第4回動阻止手段が構成されていることを特徴とする請求項8に記載の2軸ヒンジ装置。

10. ヒンジ本体と、このヒンジ本体に軸線を第1回動軸線と一致させて設けられた第1ヒンジと、上記ヒンジ本体に軸線を上記第1回動軸線と平行な第2回動軸線と一致させて設けられた第2ヒンジとを備えた2軸ヒンジ装置において、

上記第1ヒンジが、上記ヒンジ本体に回転不能に設けられた第1固定部材と、この第1固定部材に第1初期位置と第1回転位置との間を回転可能に連結された第1回転部材と、上記第1固定部材と上記第1回転部材との間にそれぞれ設けられ、上記第1回転部材が上記第1初期位置から上記第1回転位置側へ回転するのを所定の大きさの力で阻止する第1回転阻止手段、及び上記第1回転部材が上記第1回転位置から上記第1初期位置側へ回転するのを所定の大きさの力で阻止する第2回転阻止手段とを有し、

上記第2ヒンジが、上記ヒンジ本体に回転不能に設けられた第2固定部材と、この第2固定部材に第2初期位置と第2回転位置との間を回転可能に連結された第2回転部材と、上記第2固定部材と上記第2回転部材との間にそれぞれ設けられ、上記第2回転部材が上記第2初期位置から上記第2回転位置側へ回転するのを所定の大きさの力で阻止する第3回転阻止手段、上記第2回転部材が上記第2回転位置から上記第2初期位置側へ回転するのを所定の大きさの力で阻止する第4回転阻止手段、上記第2回転位置側から上記第2初期位置側へ回転する上記第2回転部材を上記第2初期位置に所定の大きさの力で停止させる第3停止手段、及び上記第2初期位置側から上記第2回転位置側へ回転する上記第2回転部材を上記第2回転位置に所定の大きさの力で停止させる第4停止手段とを有し、

上記第1初期位置側から上記第1回転位置側へ向かう回転方向と、上記第2初期位置側から上記第2回転位置側へ向かう回転方向とが同一方向に設定され、

上記第1回転阻止手段の回転阻止力が上記第3回転阻止手段の回転阻止力より大きく設定され、

上記第4停止手段の停止力が上記第1回転阻止手段の回転阻止力より大きく設定され、

上記第2回転阻止手段の回転阻止力が上記第4回転阻止手段の回転阻止力より大きく設定され、

上記第2回転阻止手段の回転阻止力が上記第3停止手段の停止力より小さく設定されていることを特徴とする2軸ヒンジ装置。

11. 上記第1ヒンジが、上記第1固定部材と上記第1回転部材との間に配置され、上記第1固定部材に回転不能に、かつ上記第1回転軸線方向へ移動可能に連

結された第1可動部材と、この第1可動部材を上記第1回動軸線に沿って上記第1回動部材側に付勢する第1付勢手段とをさらに有し、

上記第1回動部材と上記第1可動部材との対向面間には、上記第1回動部材が上記第1初期位置に位置しているときに上記第1可動部材に作用する上記第1付勢手段の付勢力を、上記第1回動部材を上記第1回動位置側から上記第1初期位置側へ回動付勢する回動付勢力に変換する第1変換手段と、上記第1回動部材が上記第1回動位置に位置しているときに上記第1可動部材に作用する上記第1付勢手段の付勢力を、上記第1回動部材を上記第1初期位置側から上記第1回動位置側へ回動付勢する回動付勢力に変換する第2変換手段とが設けられ、

上記第1変換手段と上記第1付勢手段とによって上記第1回動阻止手段が構成され、上記第2変換手段と上記第1付勢手段とによって上記第2回動阻止手段が構成され、

上記第2ヒンジが、上記第2固定部材と上記第2回動部材との間に配置され、上記第2固定部材に回動不能に、かつ上記第2回動軸線方向へ移動可能に連結された第2可動部材と、この第2可動部材を上記第2回動軸線に沿って上記第2回動部材側に付勢する第2付勢手段とをさらに有し、

上記第2回動部材と上記第2可動部材との対向面間には、上記第2回動部材が上記第2初期位置に位置しているときに上記第2可動部材に作用する上記第2付勢手段の付勢力を、上記第2回動部材を上記第2回動位置側から上記第2初期位置側へ回動付勢する回動付勢力に変換する第3変換手段と、上記第2回動部材が上記第2回動位置に位置しているときに上記第2可動部材に作用する上記第2付勢手段の付勢力を、上記第2回動部材を上記第2初期位置側から上記第2回動位置側へ回動付勢する回動付勢力に変換する第4変換手段と、上記第3停止手段及上記第4停止手段とが設けられ、

上記第3変換手段と上記第2付勢手段とによって上記第3回動阻止手段が構成され、上記第4変換手段と上記第2付勢手段とによって上記第4回動阻止手段が構成され、上記第3変換手段によって回動付勢された上記第2回動部材が上記第3停止手段によって上記第2初期位置に停止させられ、上記第4変換手段によって回動付勢された上記第2回動部材が上記第4停止手段によって上記第2回動位

置に停止させられることを特徴とする請求項10に記載の2軸ヒンジ装置。

12. ヒンジ本体と、このヒンジ本体に軸線を第1回動軸線と一致させて設けられた第1ヒンジと、上記ヒンジ本体に軸線を上記第1回動軸線と平行な第2回動軸線と一致させて設けられた第2ヒンジとを備えた2軸ヒンジ装置において、

上記第1ヒンジが、上記ヒンジ本体に回動不能に設けられた第1固定部材と、この第1固定部材に第1初期位置と第1回動位置との間を回動可能に連結された第1回動部材と、上記第1固定部材と上記第1回動部材との間にそれぞれ設けられ、上記第1回動部材が上記第1初期位置から上記第1回動位置側へ回動するのを所定の大きさの力で阻止する第1回動阻止手段、上記第1回動部材が上記第1回動位置から上記第1初期位置側へ回動するのを所定の大きさの力で阻止する第2回動阻止手段、及び上記第1初期位置側から上記第1回動位置側へ回動する上記第1回動部材を上記第1回動位置に所定の大きさの力で停止させる第2停止手段とを有し、

上記第2ヒンジが、上記ヒンジ本体に回動不能に設けられた第2固定部材と、この第2固定部材に第2初期位置と第2回動位置との間を回動可能に連結された第2回動部材と、上記第2固定部材と上記第2回動部材との間にそれぞれ設けられ、上記第2回動部材が上記第2初期位置から上記第2回動位置側へ回動するのを所定の大きさの力で阻止する第3回動阻止手段、上記第2回動部材が上記第2回動位置から上記第2初期位置側へ回動するのを所定の大きさの力で阻止する第4回動阻止手段、及び上記第2回動位置側から上記第2初期位置側へ回動する上記第2回動部材を上記第2初期位置に所定の大きさの力で停止させる第3停止手段とを有し、

上記第1初期位置側から上記第1回動位置側へ向かう回動方向と、上記第2初期位置側から上記第2回動位置側へ向かう回動方向とが同一方向に設定され、

上記第1回動阻止手段の回動阻止力が上記第3回動阻止手段の回動阻止力より小さく設定され、

上記第2停止手段の停止力が上記第3回動阻止手段の回動阻止力より大きく設定され、

上記第2回動阻止手段の回動阻止力が上記第4回動阻止手段の回動阻止力より

大きく設定され、

上記第2回動阻止手段の回動阻止力が上記第2回初期位置側停止手段の停止力より小さく設定されていることを特徴とする2軸ヒンジ装置。

13. 上記第1ヒンジが、上記第1固定部材と上記第1回動部材との間に配置され、上記第1固定部材に回動不能に、かつ上記第1回動軸線方向へ移動可能に連結された第1可動部材と、この第1可動部材を上記第1回動軸線に沿って上記第1回動部材側に付勢する第1付勢手段とをさらに有し、

上記第1回動部材と上記第1可動部材との対向面間には、上記第1回動部材が上記第1初期位置に位置しているときに上記第1可動部材に作用する上記第1付勢手段の付勢力を、上記第1回動部材を上記第1回動位置側から上記第1初期位置側へ回動付勢する回動付勢力に変換する第1変換手段と、上記第1回動部材が上記第1回動位置に位置しているときに上記第1可動部材に作用する上記第1付勢手段の付勢力を、上記第1回動部材を上記第1初期位置側から上記第1回動位置側へ回動付勢する回動付勢力に変換する第2変換手段と、上記第2停止手段とが設けられ、

上記第1変換手段と上記第1付勢手段とによって上記第1回動阻止手段が構成され、上記第2変換手段と上記第1付勢手段とによって上記第2回動阻止手段が構成され、上記第2変換手段によって回動付勢された上記第1回動部材が上記第2停止手段によって上記第1回動位置に停止させられ、

上記第2ヒンジが、上記第2固定部材と上記第2回動部材との間に配置され、上記第2固定部材に回動不能に、かつ上記第2回動軸線方向へ移動可能に連結された第2可動部材と、この第2可動部材を上記第2回動軸線に沿って上記第2回動部材側に付勢する第2付勢手段とをさらに有し、

上記第2回動部材と上記第2可動部材との対向面間には、上記第2回動部材が上記第2初期位置に位置しているときに上記第2可動部材に作用する上記第2付勢手段の付勢力を、上記第2回動部材を上記第2回動位置側から上記第2初期位置側へ回動付勢する回動付勢力に変換する第3変換手段と、上記第2回動部材が上記第2回動位置に位置しているときに上記第2可動部材に作用する上記第2付勢手段の付勢力を、上記第2回動部材を上記第2初期位置側から上記第2回動位

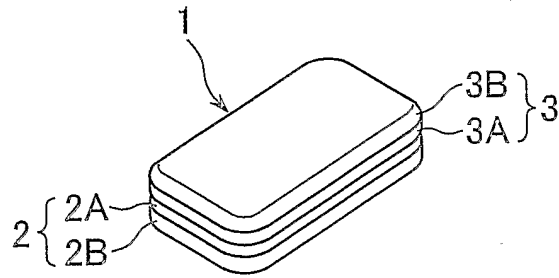
置側へ回動付勢する回動付勢力に変換する第4変換手段と、上記第3停止手段とが設けられ、

上記第3変換手段と上記第2付勢手段とによって上記第3回動阻止手段が構成され、上記第4変換手段と上記第2付勢手段とによって上記第4回動阻止手段が構成され、上記第3変換手段によって回動付勢された上記第2回動部材が上記第3停止手段によって上記第2初期位置に停止させられることを特徴とする請求項12に記載の2軸ヒンジ装置。

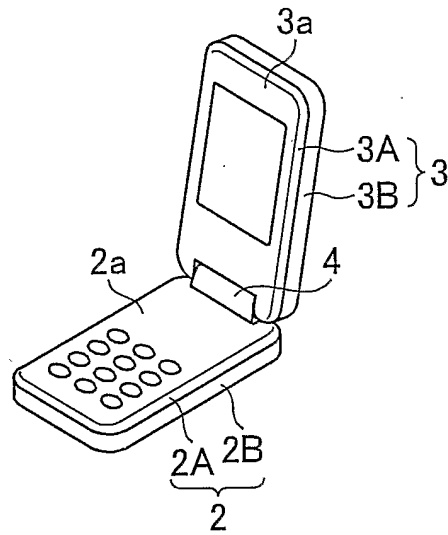
1 / 2 1

☒ 1

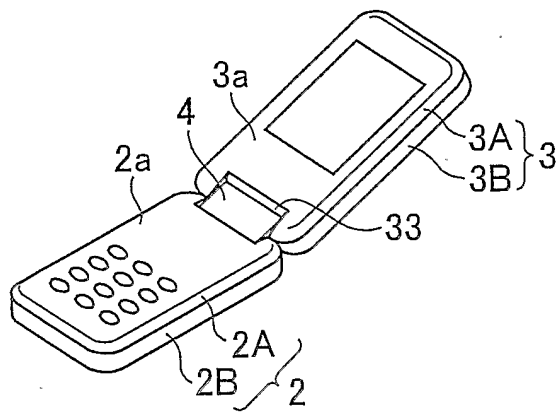
(A)



(B)

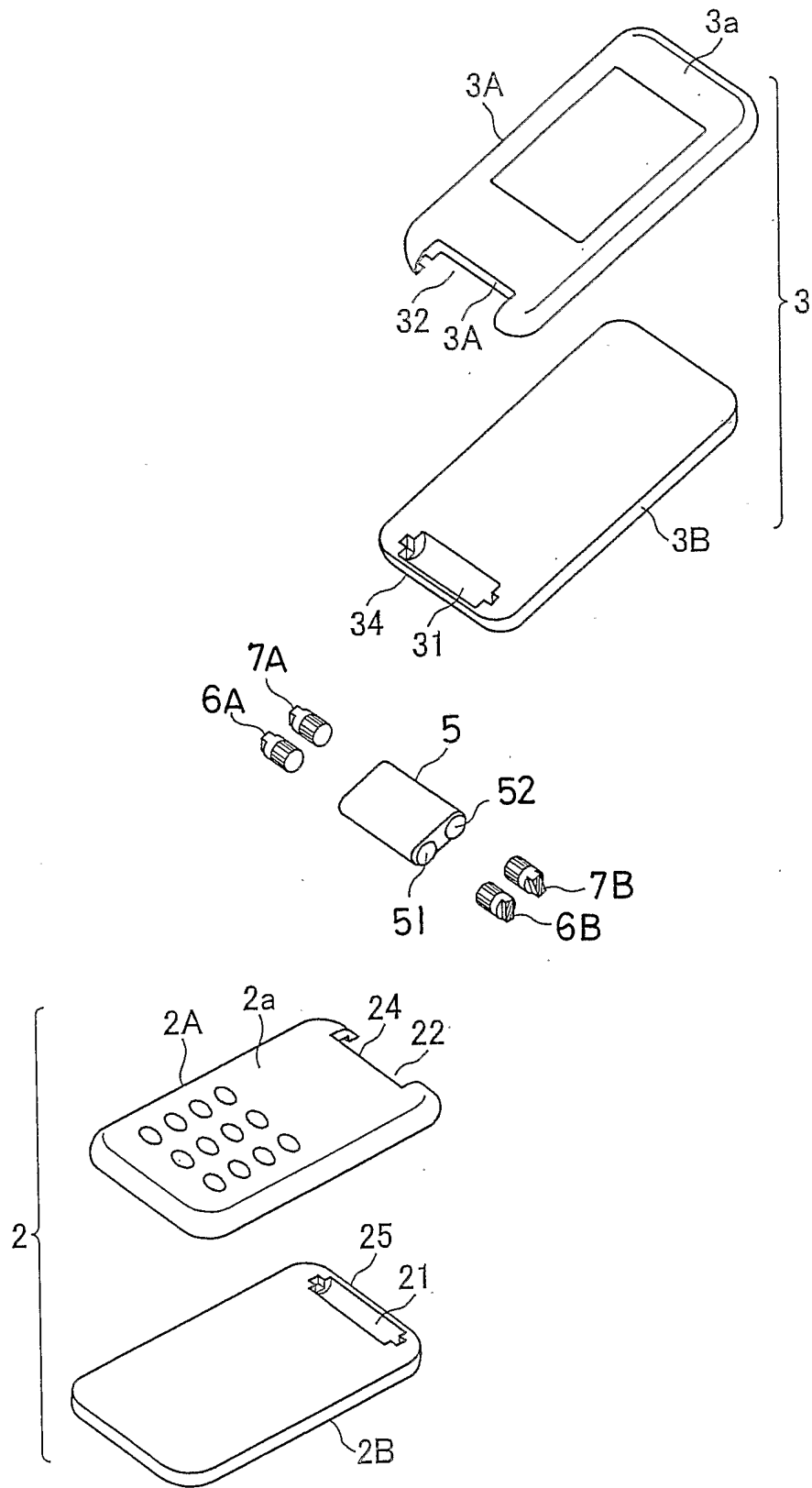


(C)



2 / 2 1

☒ 2



3 / 2 1

図 3

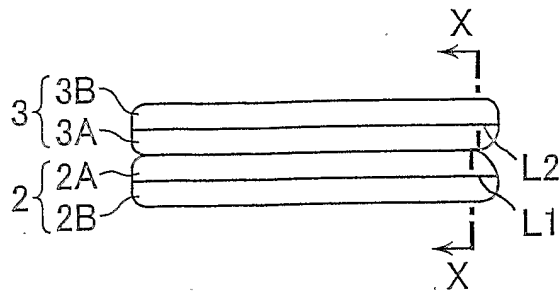


図 4

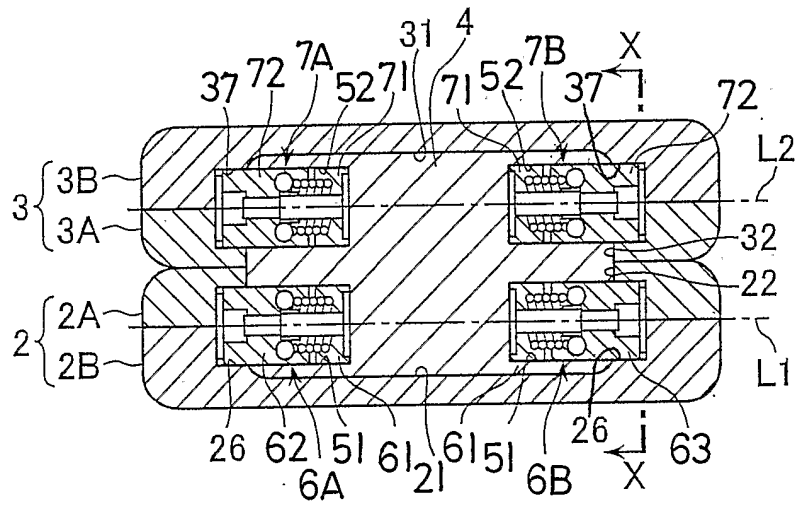
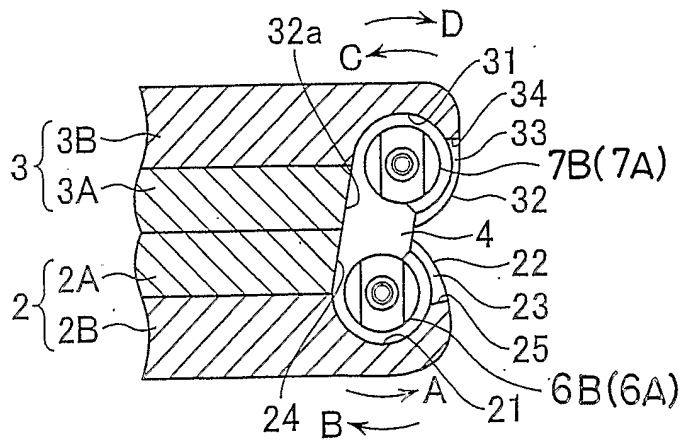


図 5



4 / 2 1

図 6

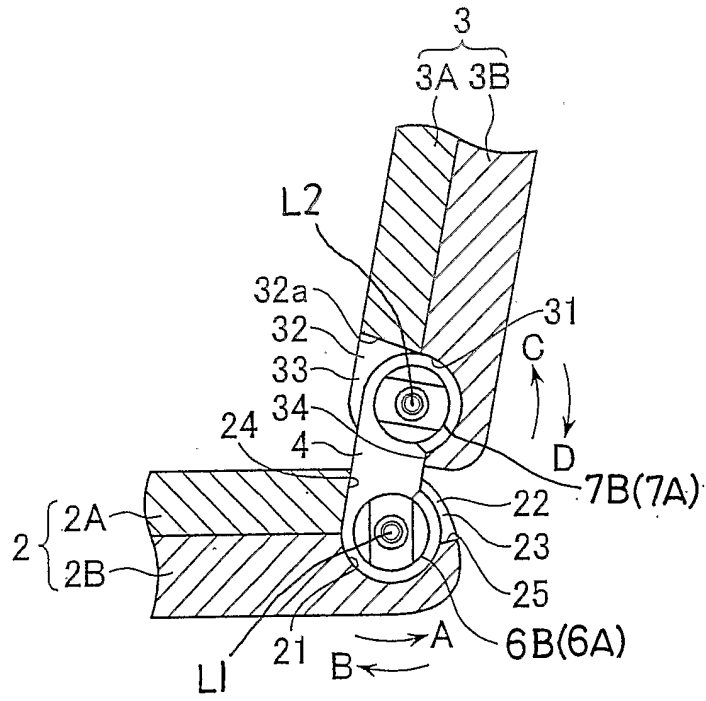
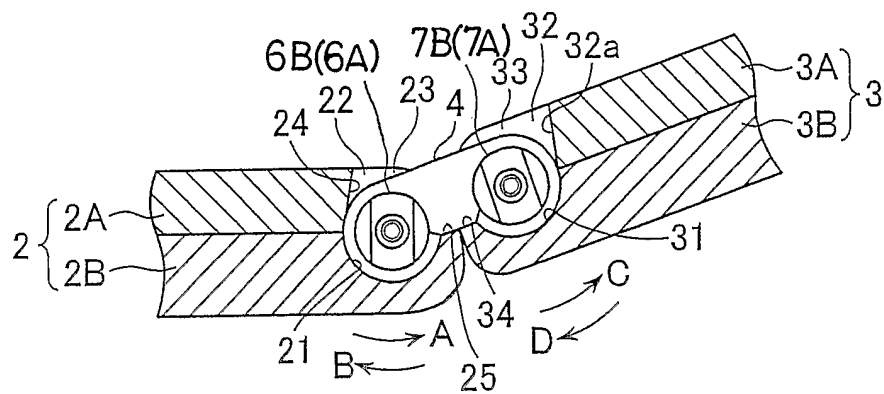


図 7



5 / 2 1

図 8

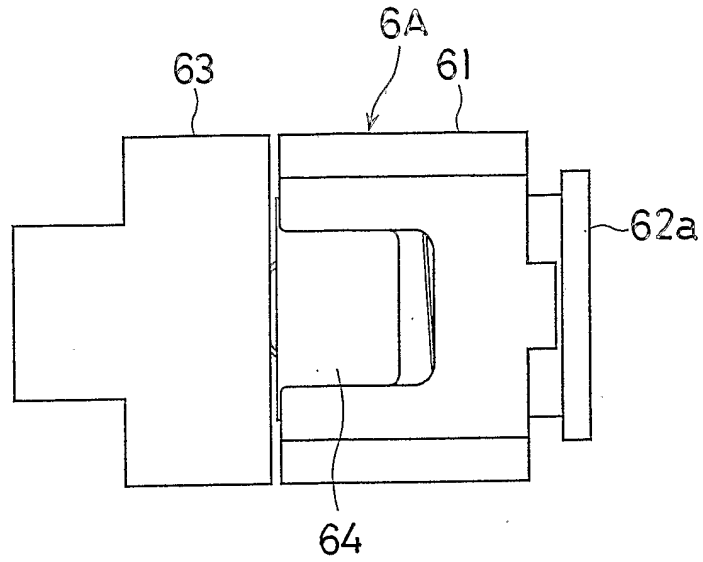
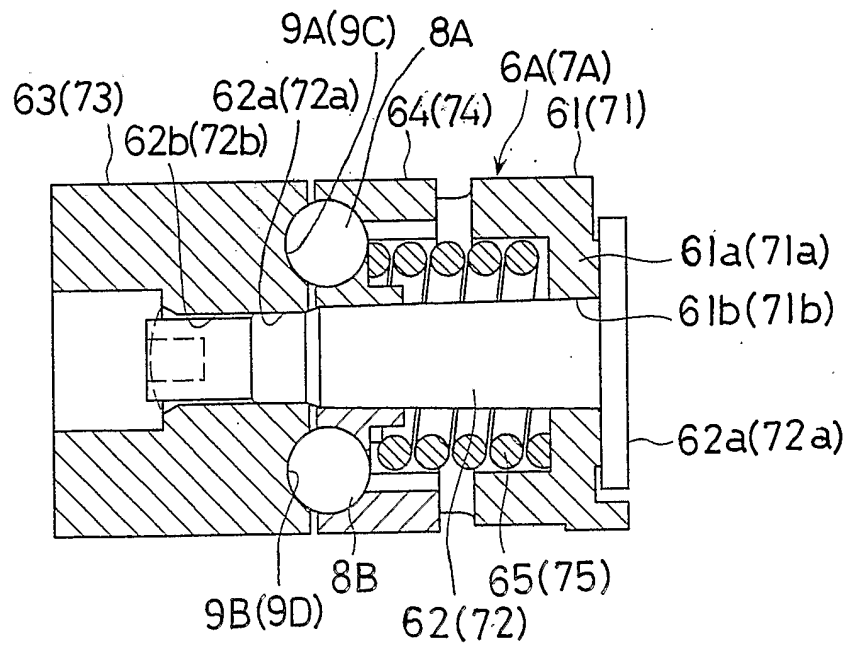
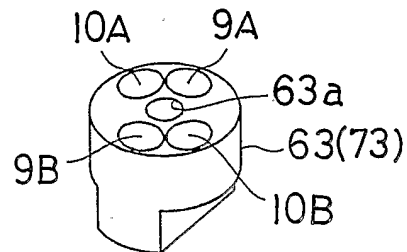
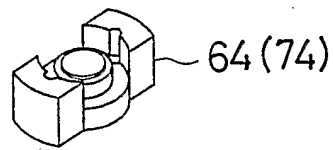
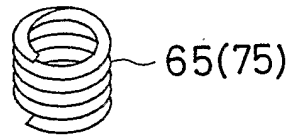
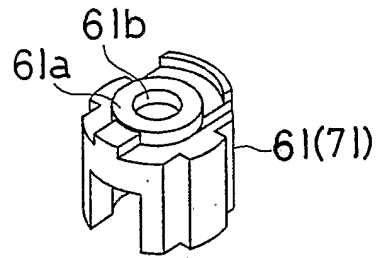
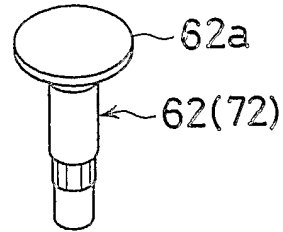


図 9



6 / 2 1

☒ 1 ○



7 / 2 1

図 1 1

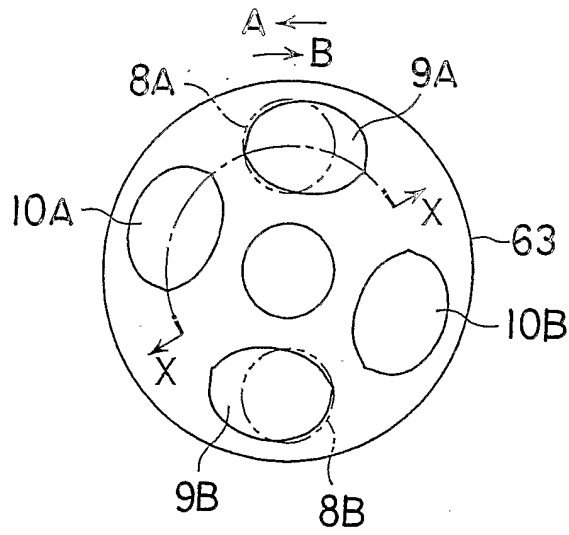
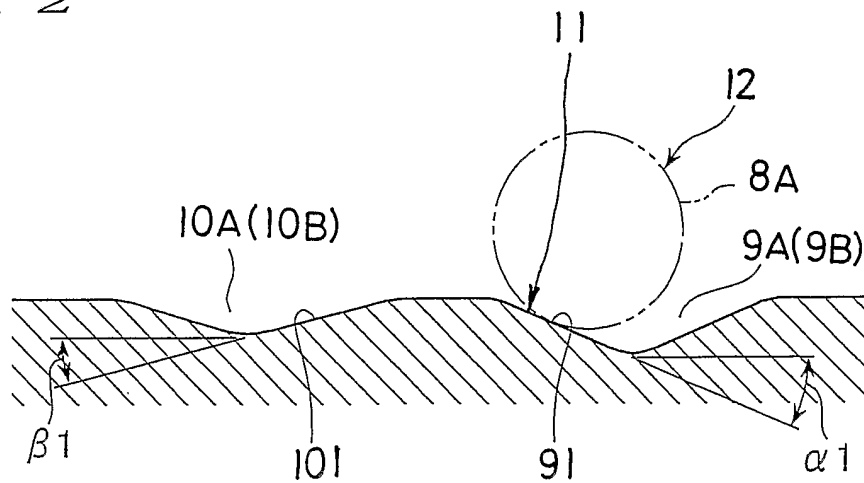


図 1 2



8 / 2 1

図 1 3

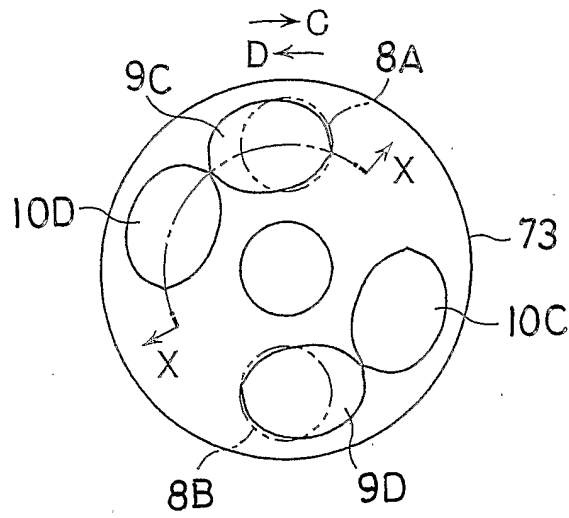


図 1 4

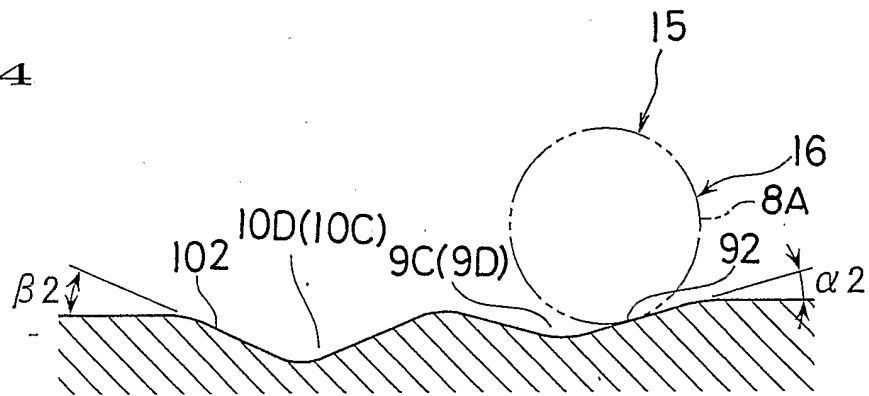
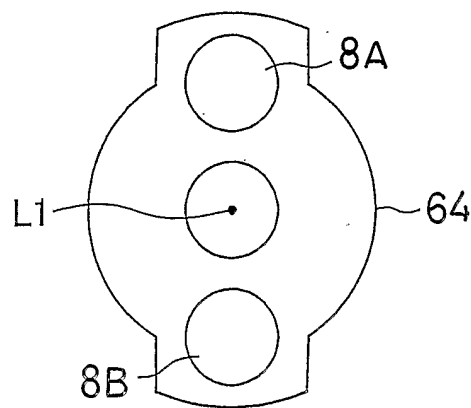
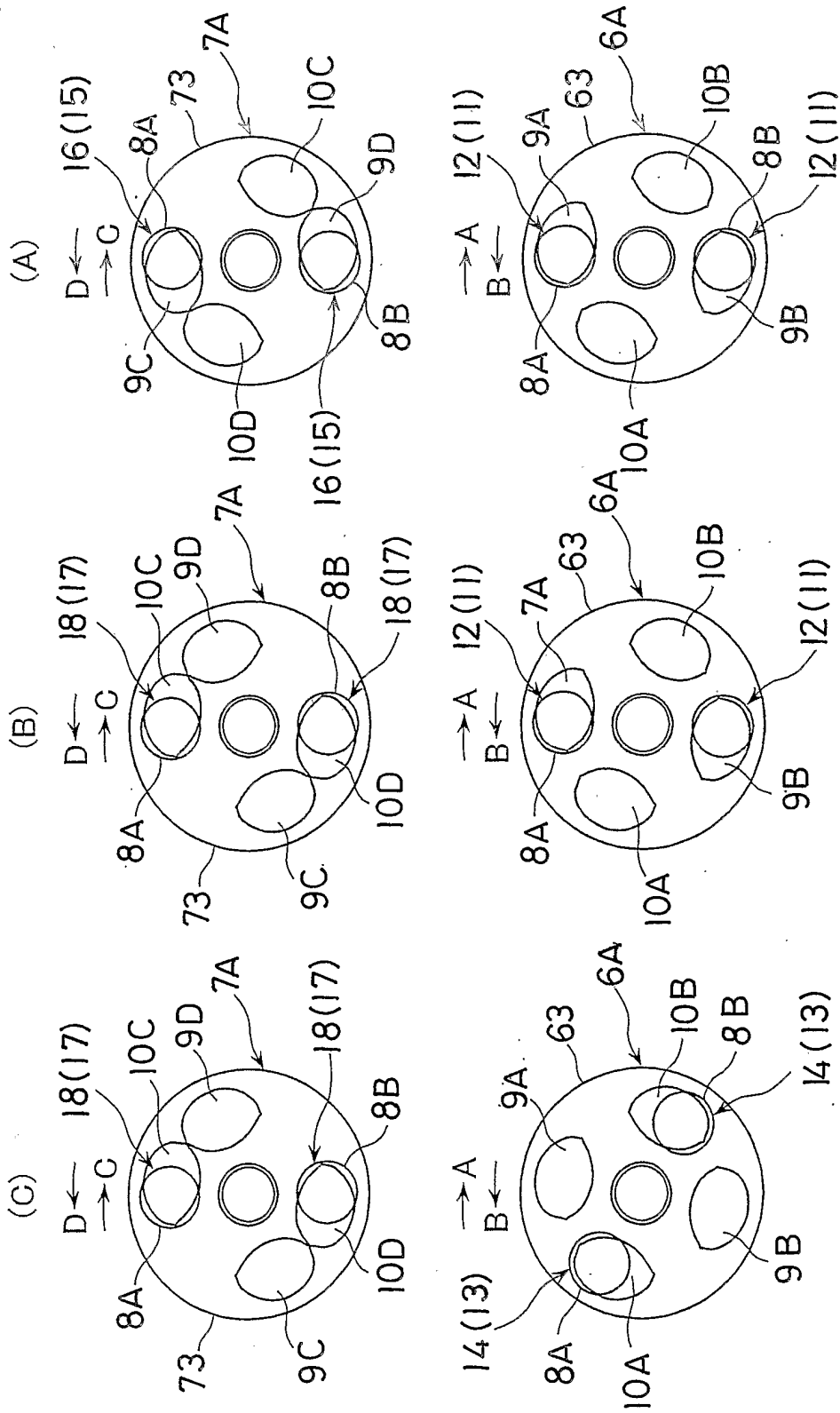


図 1 5

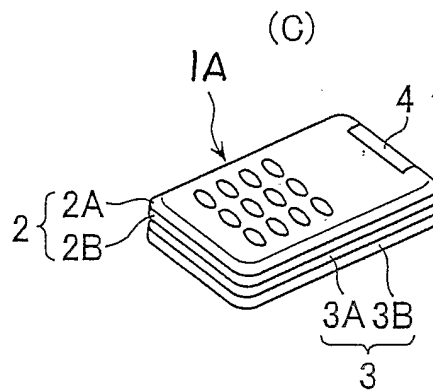
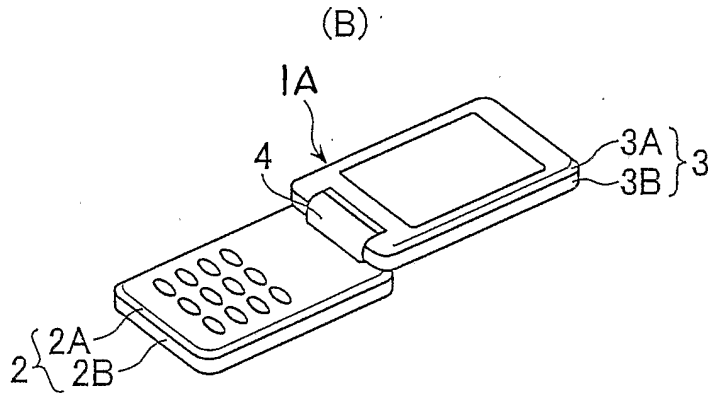
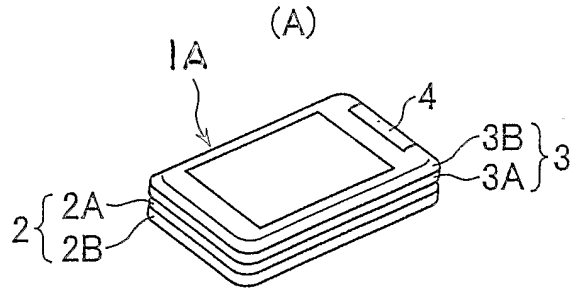


1 6



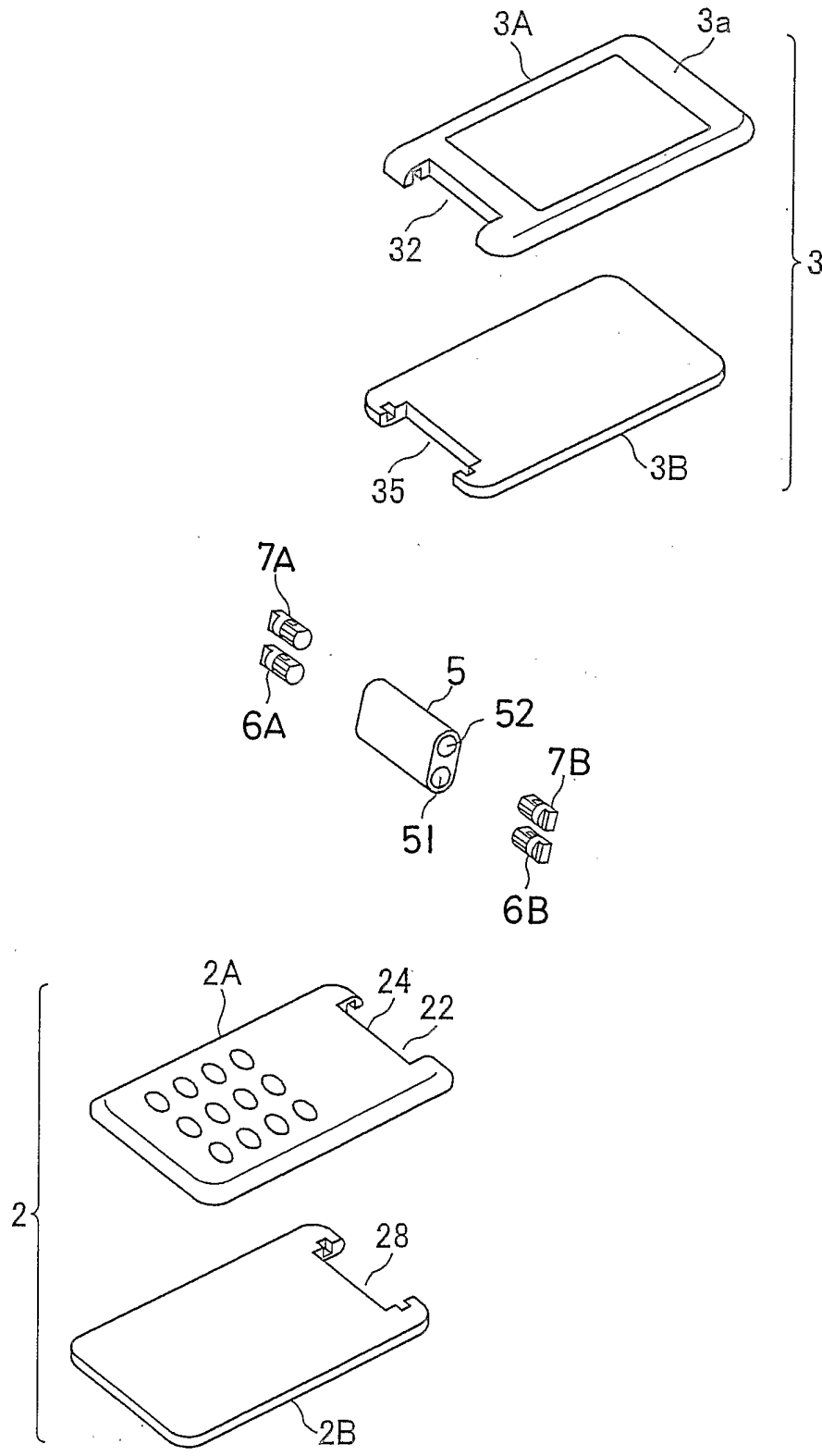
1 0 / 2 1

図 1 7



1 1 / 2 1

図 1 8



1 2 / 2 1

図 1 9

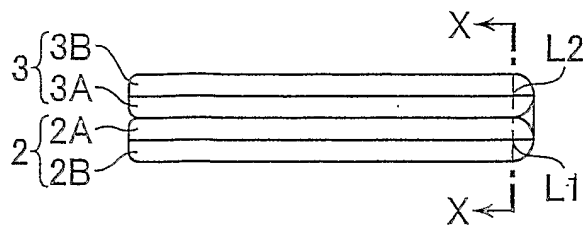


図 2 0

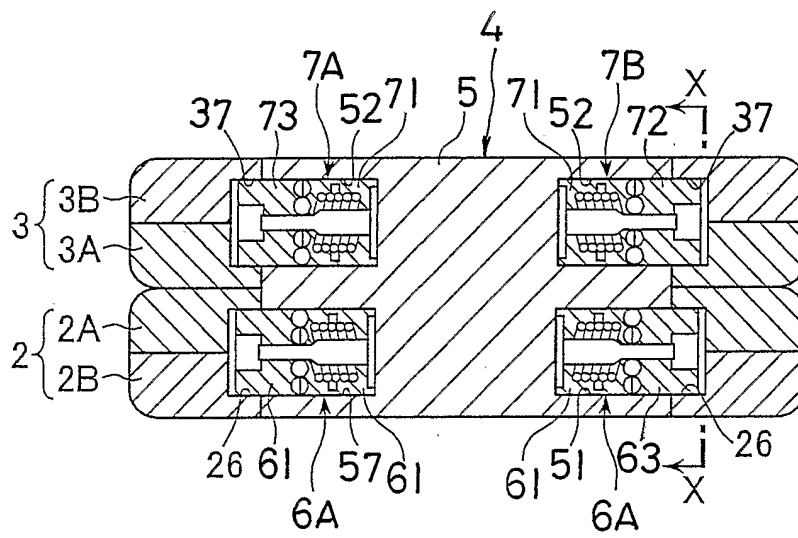
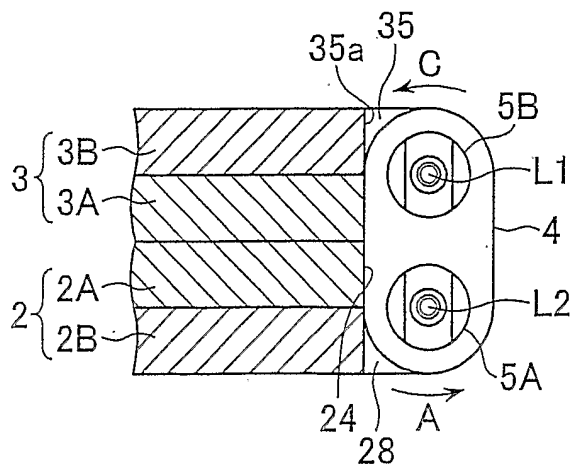


図 2 1



1 3 / 2 1

図 2 2

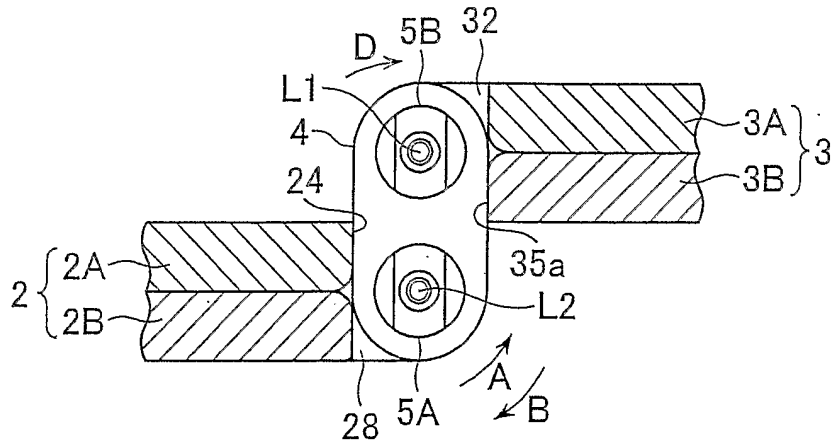
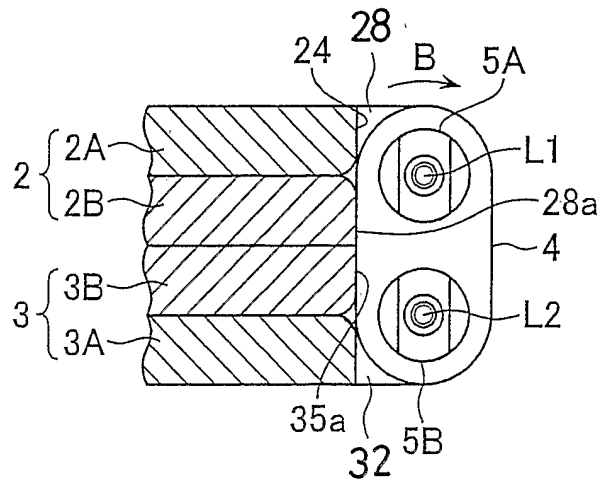


図 2 3



1 4 / 2 1

図 2 4

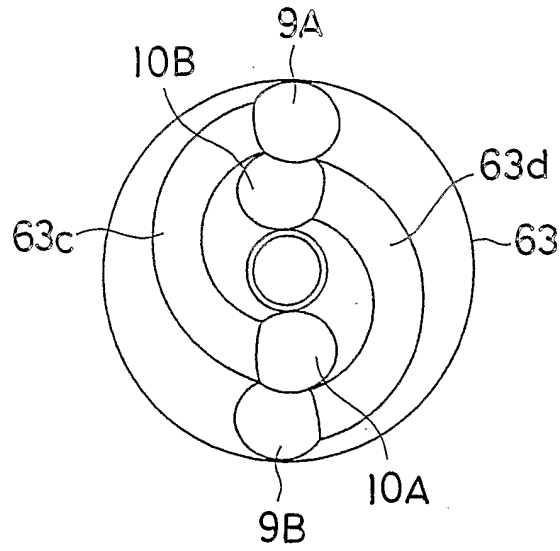
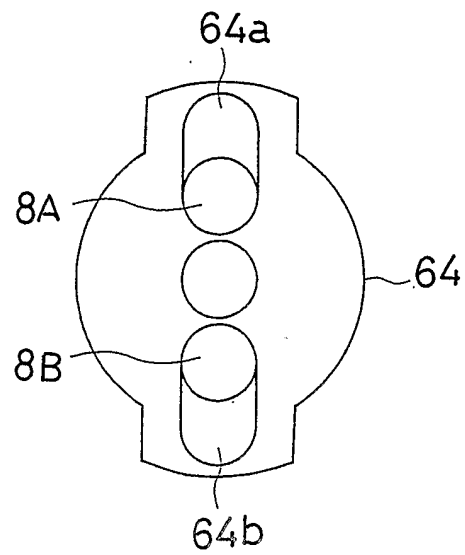
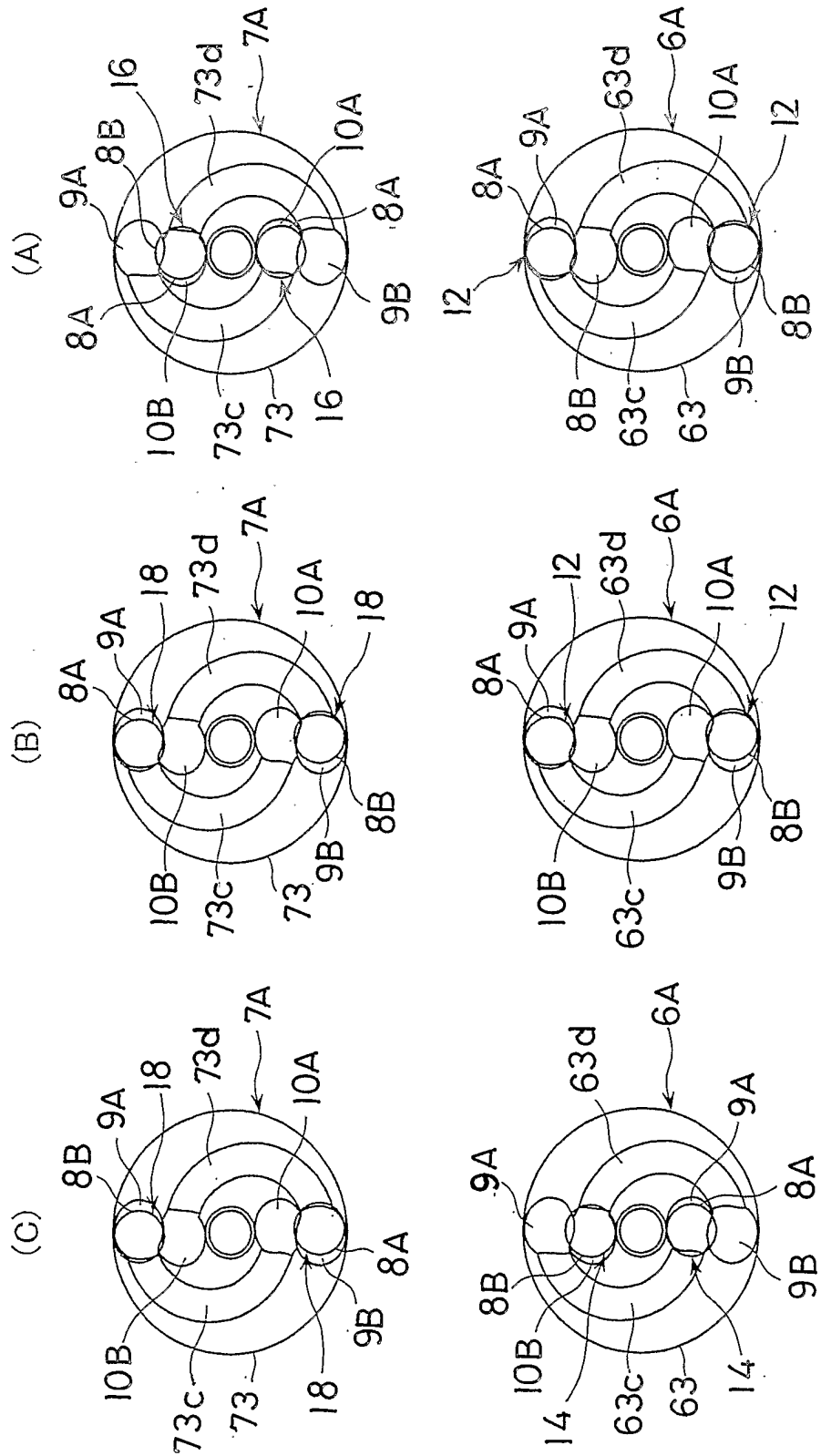


図 2 5



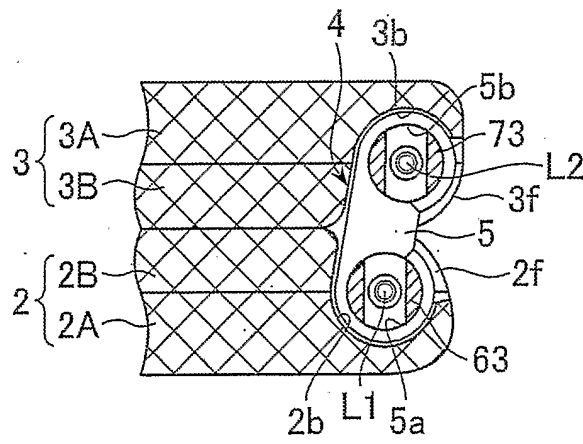
2 6

1 5 / 2 1



1 6 / 2 1

図 2 7



17 / 21

図 28

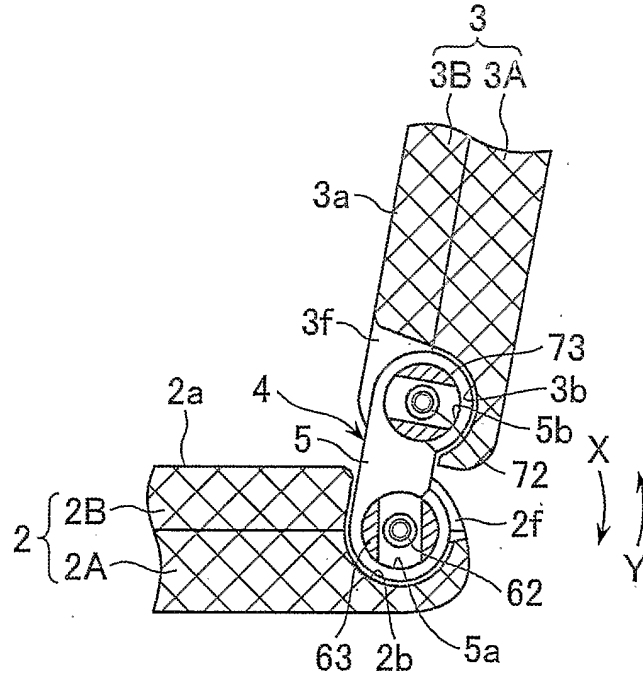
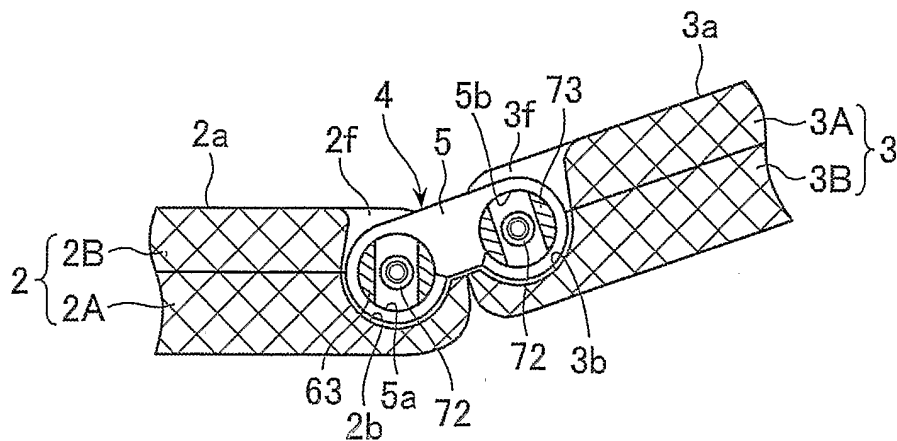


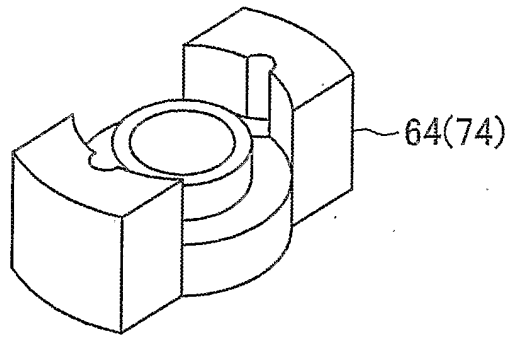
図 29



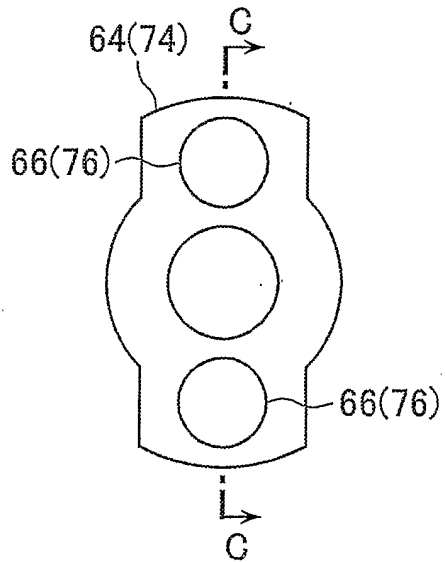
18 / 21

30

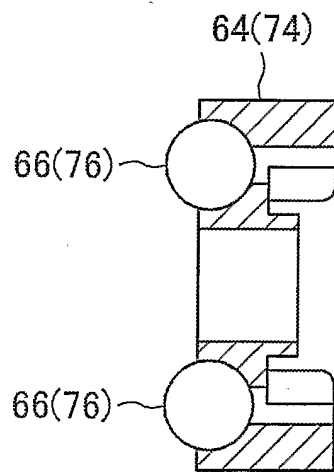
(A)



(B)



(C)



☒ 00 1

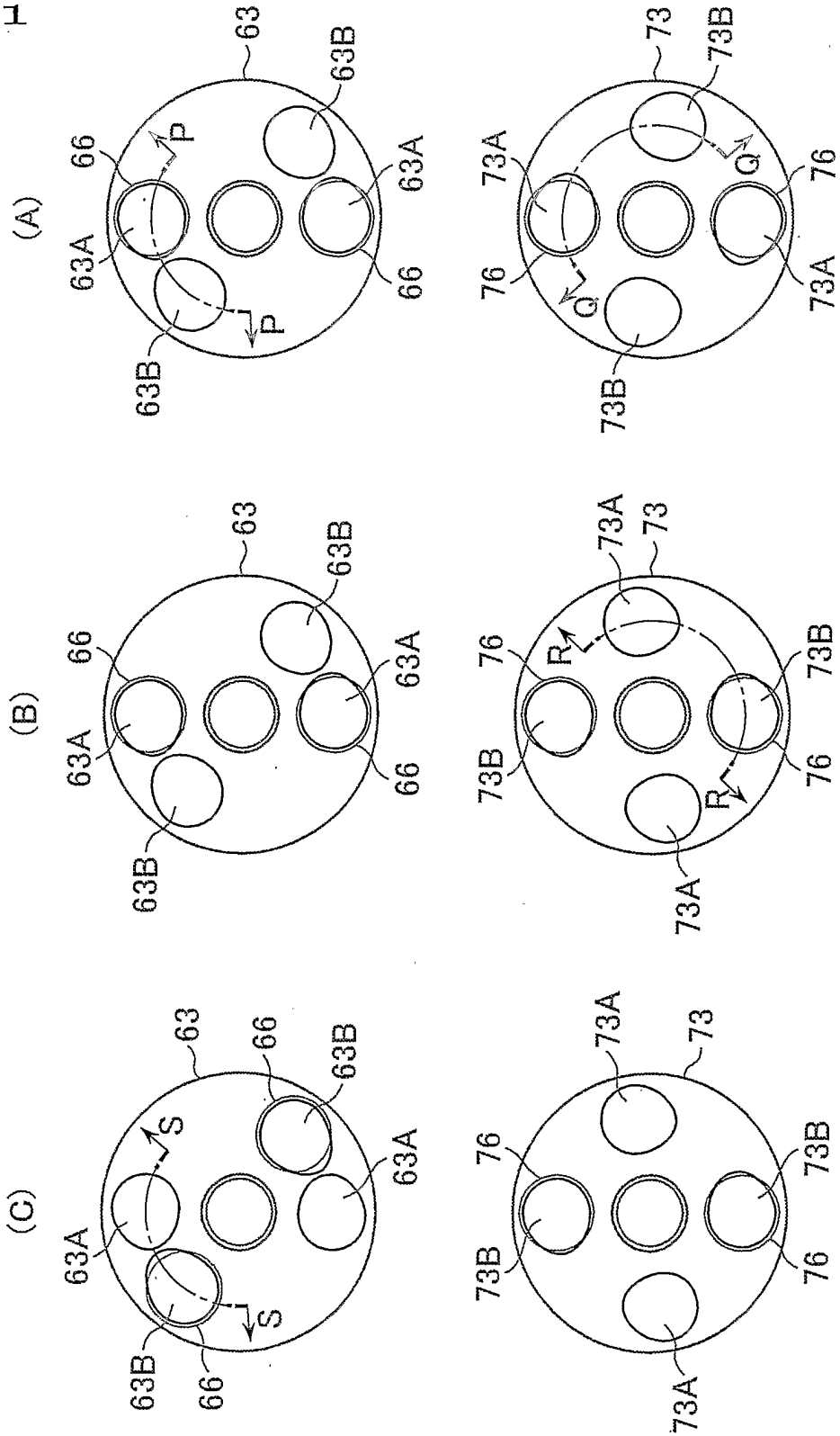


図 3 2

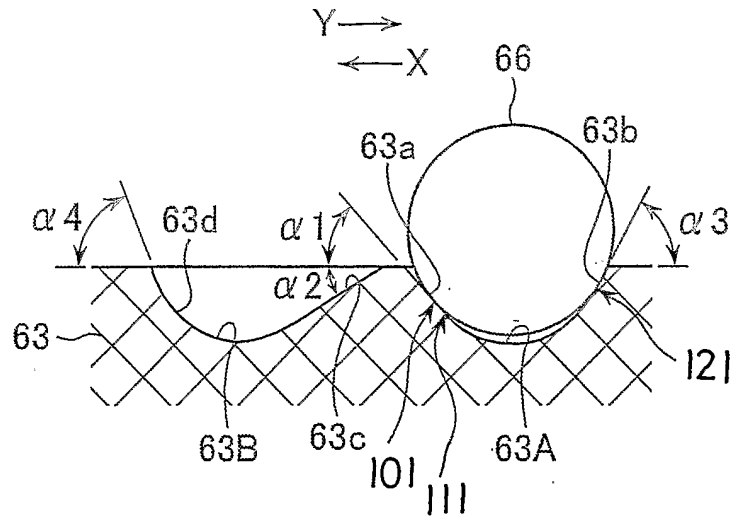
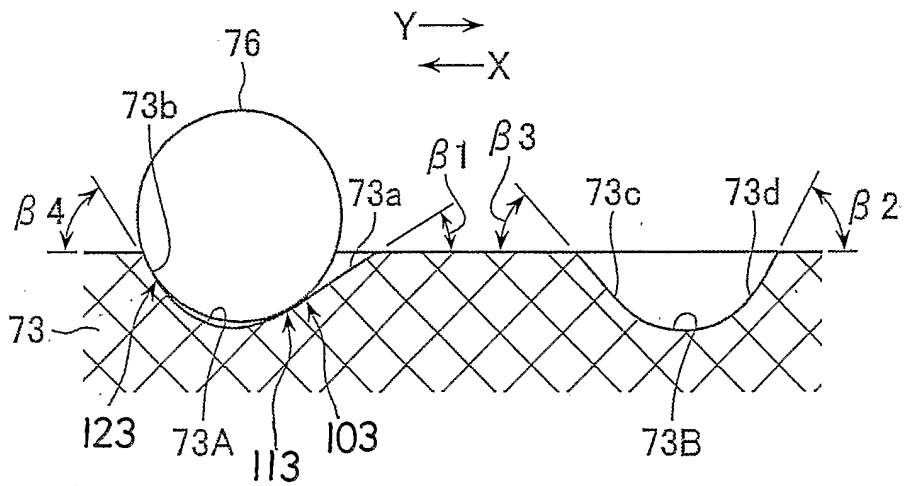


図 3 3



21 / 21

図 3 4

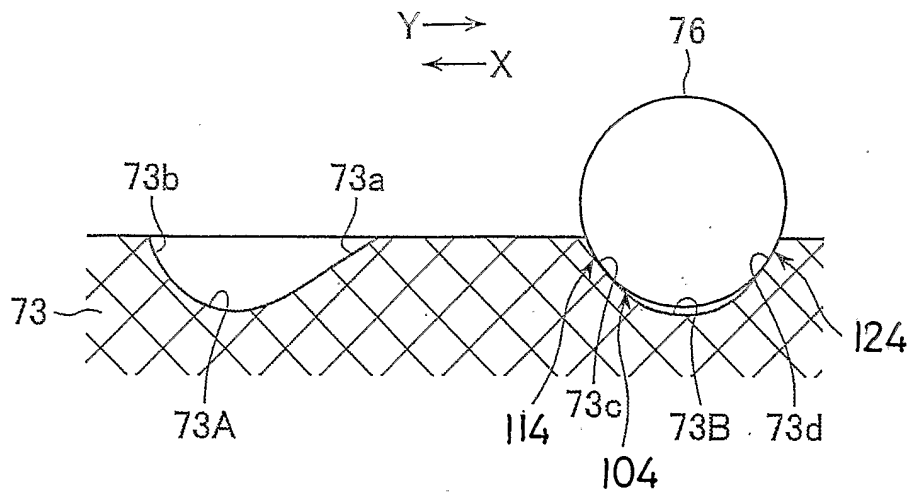
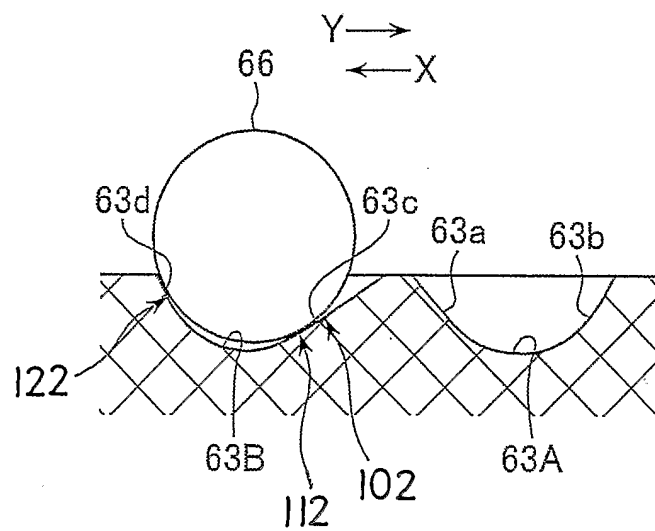


図 3 5



INTERNATIONAL SEARCH REPORT

International application No.

PCT/JP2004/004853

A. CLASSIFICATION OF SUBJECT MATTER

Int.Cl⁷ F16C11/10, F16C11/04, H04M1/02, H05K5/02, H05K5/03

According to International Patent Classification (IPC) or to both national classification and IPC

B. FIELDS SEARCHED

Minimum documentation searched (classification system followed by classification symbols)

Int.Cl⁷ F16C11/10, F16C11/04, H04M1/02, H05K5/02, H05K5/03

Documentation searched other than minimum documentation to the extent that such documents are included in the fields searched

Jitsuyo Shinan Koho 1922-1996 Jitsuyo Shinan Toroku Koho 1996-2004
Kokai Jitsuyo Shinan Koho 1971-2004 Toroku Jitsuyo Shinan Koho 1994-2004

Electronic data base consulted during the international search (name of data base and, where practicable, search terms used)

C. DOCUMENTS CONSIDERED TO BE RELEVANT

Category*	Citation of document, with indication, where appropriate, of the relevant passages	Relevant to claim No.
Y A	Microfilm of the specification and drawings annexed to the request of Japanese Utility Model Application No. 43046/1989 (Laid-open No. 134316/1990) (Casio Computer Co., Ltd.), 07 November, 1990 (07.11.90), Full text; Figs. 1 to 11 (Family: none)	8-11 1-7, 12-13
Y A	JP 5-265590 A (Hitachi, Ltd., Hitachi Video and Information System, Inc.), 15 October, 1993 (15.10.93), Full text; Figs. 1 to 18 (Family: none)	8-11 1-7

Further documents are listed in the continuation of Box C.

See patent family annex.

* Special categories of cited documents:

"A" document defining the general state of the art which is not considered to be of particular relevance

"E" earlier application or patent but published on or after the international filing date

"L" document which may throw doubts on priority claim(s) or which is cited to establish the publication date of another citation or other special reason (as specified)

"O" document referring to an oral disclosure, use, exhibition or other means

"P" document published prior to the international filing date but later than the priority date claimed

"T" later document published after the international filing date or priority date and not in conflict with the application but cited to understand the principle or theory underlying the invention

"X" document of particular relevance; the claimed invention cannot be considered novel or cannot be considered to involve an inventive step when the document is taken alone

"Y" document of particular relevance; the claimed invention cannot be considered to involve an inventive step when the document is combined with one or more other such documents, such combination being obvious to a person skilled in the art

"&" document member of the same patent family

Date of the actual completion of the international search
02 July, 2004 (02.07.04)

Date of mailing of the international search report
20 July, 2004 (20.07.04)

Name and mailing address of the ISA/
Japanese Patent Office

Authorized officer

Facsimile No.

Telephone No.

INTERNATIONAL SEARCH REPORT

International application No.

PCT/JP2004/004853

C (Continuation). DOCUMENTS CONSIDERED TO BE RELEVANT		
Category*	Citation of document, with indication, where appropriate, of the relevant passages	Relevant to claim No.
A	JP 2000-240636 A (Mitsubishi Steel Mfg. Co., Ltd.), 05 September, 2000 (05.09.00), Column 44, line 1 to column 45, line 12; Fig. 1 (Family: none)	1-13
A	Microfilm of the specification and drawings annexed to the request of Japanese Utility Model Application No. 41652/1989 (Laid-open No. 132981/1990) 05 November, 1990 (05.11.90), Full text; Figs. 1 to 7 (Family: none)	1-13
A	JP 2002-118633 A (NEC Corp.), 19 April, 2002 (19.04.02), Column 24, line 1 to column 29, line 19; Figs. 9 to 10 (Family: none)	1-13

<p>A. 発明の属する分野の分類 (国際特許分類 (IPC)) Int. Cl⁷ F16C11/10, F16C11/04, H04M1/02, H05K5/02, H05K5/03</p>												
<p>B. 調査を行った分野 調査を行った最小限資料 (国際特許分類 (IPC)) Int. Cl⁷ F16C11/10, F16C11/04, H04M1/02, H05K5/02, H05K5/03</p>												
<p>最小限資料以外の資料で調査を行った分野に含まれるもの</p> <table border="0"> <tr> <td>日本国実用新案公報</td> <td>1922-1996年</td> </tr> <tr> <td>日本国公開実用新案公報</td> <td>1971-2004年</td> </tr> <tr> <td>日本国実用新案登録公報</td> <td>1996-2004年</td> </tr> <tr> <td>日本国登録実用新案公報</td> <td>1994-2004年</td> </tr> </table>			日本国実用新案公報	1922-1996年	日本国公開実用新案公報	1971-2004年	日本国実用新案登録公報	1996-2004年	日本国登録実用新案公報	1994-2004年		
日本国実用新案公報	1922-1996年											
日本国公開実用新案公報	1971-2004年											
日本国実用新案登録公報	1996-2004年											
日本国登録実用新案公報	1994-2004年											
<p>国際調査で使用した電子データベース (データベースの名称、調査に使用した用語)</p>												
<p>C. 関連すると認められる文献</p> <table border="1"> <thead> <tr> <th>引用文献の カテゴリー*</th> <th>引用文献名 及び一部の箇所が関連するときは、その関連する箇所の表示</th> <th>関連する 請求の範囲の番号</th> </tr> </thead> <tbody> <tr> <td>Y A</td> <td>日本国実用新案登録出願1-43046号 (日本国実用新案登録出願公開2-134316号) の願書に添付した明細書及び図面の内容を撮影したマイクロフィルム (カシオ計算機株式会社) 1990. 11. 07, 全文, 第1-11図 (ファミリーなし)</td> <td>8-11 1-7, 12-13</td> </tr> <tr> <td>Y A</td> <td>JP 5-265590 A (株式会社日立製作所, 株式会社日立画像情報システム) 1993. 10. 15, 全文, 第1-18図 (ファミリーなし)</td> <td>8-11 1-7</td> </tr> </tbody> </table>			引用文献の カテゴリー*	引用文献名 及び一部の箇所が関連するときは、その関連する箇所の表示	関連する 請求の範囲の番号	Y A	日本国実用新案登録出願1-43046号 (日本国実用新案登録出願公開2-134316号) の願書に添付した明細書及び図面の内容を撮影したマイクロフィルム (カシオ計算機株式会社) 1990. 11. 07, 全文, 第1-11図 (ファミリーなし)	8-11 1-7, 12-13	Y A	JP 5-265590 A (株式会社日立製作所, 株式会社日立画像情報システム) 1993. 10. 15, 全文, 第1-18図 (ファミリーなし)	8-11 1-7	
引用文献の カテゴリー*	引用文献名 及び一部の箇所が関連するときは、その関連する箇所の表示	関連する 請求の範囲の番号										
Y A	日本国実用新案登録出願1-43046号 (日本国実用新案登録出願公開2-134316号) の願書に添付した明細書及び図面の内容を撮影したマイクロフィルム (カシオ計算機株式会社) 1990. 11. 07, 全文, 第1-11図 (ファミリーなし)	8-11 1-7, 12-13										
Y A	JP 5-265590 A (株式会社日立製作所, 株式会社日立画像情報システム) 1993. 10. 15, 全文, 第1-18図 (ファミリーなし)	8-11 1-7										
<p><input checked="" type="checkbox"/> C欄の続きにも文献が列挙されている。 <input type="checkbox"/> パテントファミリーに関する別紙を参照。</p>												
<p>* 引用文献のカテゴリー</p> <table border="0"> <tr> <td>「A」 特に関連のある文献ではなく、一般的技術水準を示すもの</td> <td>「T」 国際出願日又は優先日後に公表された文献であって出願と矛盾するものではなく、発明の原理又は理論の理解のために引用するもの</td> </tr> <tr> <td>「E」 国際出願日前の出願または特許であるが、国際出願日以後に公表されたもの</td> <td>「X」 特に関連のある文献であって、当該文献のみで発明の新規性又は進歩性がないと考えられるもの</td> </tr> <tr> <td>「L」 優先権主張に疑義を提起する文献又は他の文献の発行日若しくは他の特別な理由を確立するために引用する文献 (理由を付す)</td> <td>「Y」 特に関連のある文献であって、当該文献と他の1以上の文献との、当業者にとって自明である組合せによって進歩性がないと考えられるもの</td> </tr> <tr> <td>「O」 口頭による開示、使用、展示等に言及する文献</td> <td>「&」 同一パテントファミリー文献</td> </tr> <tr> <td>「P」 国際出願日前で、かつ優先権の主張の基礎となる出願</td> <td></td> </tr> </table>			「A」 特に関連のある文献ではなく、一般的技術水準を示すもの	「T」 国際出願日又は優先日後に公表された文献であって出願と矛盾するものではなく、発明の原理又は理論の理解のために引用するもの	「E」 国際出願日前の出願または特許であるが、国際出願日以後に公表されたもの	「X」 特に関連のある文献であって、当該文献のみで発明の新規性又は進歩性がないと考えられるもの	「L」 優先権主張に疑義を提起する文献又は他の文献の発行日若しくは他の特別な理由を確立するために引用する文献 (理由を付す)	「Y」 特に関連のある文献であって、当該文献と他の1以上の文献との、当業者にとって自明である組合せによって進歩性がないと考えられるもの	「O」 口頭による開示、使用、展示等に言及する文献	「&」 同一パテントファミリー文献	「P」 国際出願日前で、かつ優先権の主張の基礎となる出願	
「A」 特に関連のある文献ではなく、一般的技術水準を示すもの	「T」 国際出願日又は優先日後に公表された文献であって出願と矛盾するものではなく、発明の原理又は理論の理解のために引用するもの											
「E」 国際出願日前の出願または特許であるが、国際出願日以後に公表されたもの	「X」 特に関連のある文献であって、当該文献のみで発明の新規性又は進歩性がないと考えられるもの											
「L」 優先権主張に疑義を提起する文献又は他の文献の発行日若しくは他の特別な理由を確立するために引用する文献 (理由を付す)	「Y」 特に関連のある文献であって、当該文献と他の1以上の文献との、当業者にとって自明である組合せによって進歩性がないと考えられるもの											
「O」 口頭による開示、使用、展示等に言及する文献	「&」 同一パテントファミリー文献											
「P」 国際出願日前で、かつ優先権の主張の基礎となる出願												
<p>国際調査を完了した日 02. 07. 2004</p>	<p>国際調査報告の発送日 20. 7. 2004</p>											
<p>国際調査機関の名称及びあて先 日本国特許庁 (ISA/JP) 郵便番号100-8915 東京都千代田区霞が関三丁目4番3号</p>	<p>特許庁審査官 (権限のある職員) 高辻 将人</p>	<p>3 J 3330 電話番号 03-3581-1101 内線 3328</p>										

C (続き) . 関連すると認められる文献		
引用文献の カテゴリー*	引用文献名 及び一部の箇所が関連するときは、その関連する箇所の表示	関連する 請求の範囲の番号
A	JP 2000-240636 A (三菱製鋼株式会社) 2000.09.05, 第44欄第1行-第45欄第12行, 第1 図 (ファミリーなし)	1-13
A	日本国実用新案登録出願1-41652号 (日本国実用新案登録出 願公開2-132981号) の願書に添付した明細書及び図面の内 容を撮影したマイクロフィルム 1990.11.05, 全文, 第1-7図 (ファミリーなし)	1-13
A	JP 2002-118633 A (日本電気株式会社) 2002.04.19, 第24欄第1行-第29欄第19行, 第9 -10図 (ファミリーなし)	1-13