



(12)实用新型专利

(10)授权公告号 CN 210442716 U

(45)授权公告日 2020.05.01

(21)申请号 201920786011.5

(22)申请日 2019.05.29

(73)专利权人 辽宁优星科技有限公司

地址 110021 辽宁省沈阳市兴华北街6-5号
(1-6-3)

(72)发明人 刘亚男

(51)Int.Cl.

G06F 1/18(2006.01)

F16F 15/023(2006.01)

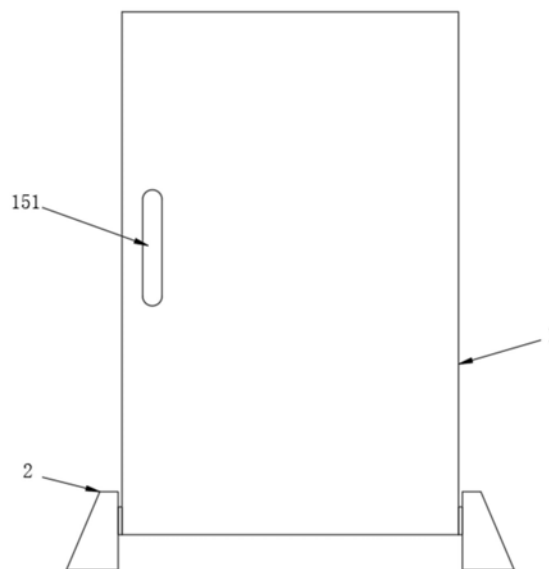
权利要求书1页 说明书3页 附图4页

(54)实用新型名称

一种数据主机灾备一体机

(57)摘要

本实用新型属于服务器技术领域,尤其为一种数据主机灾备一体机,包括机箱和安装在其侧壁底端的支脚,所述机箱的内壁中间位置处固定连接隔板,所述机箱的内壁安装有两个盛放箱,两个所述盛放箱对称布置在所述隔板的两侧,所述盛放箱通过若干个均匀分布的缓冲连接件与所述机箱和隔板弹性连接,所述盛放箱的内壁安装固定有备份机盒;在机箱倾倒晃动时,盛放箱可在若干个缓冲连接件的作用下向任意方向移动,同时,位于冲击力一侧的缓冲连接件内部油压缓冲器可起到吸收冲击力的作用,同时盛放箱可在缓冲板进行滑动,第一弹簧也可起到吸收机箱门方向的冲击力,有效防止盛放箱内部的备份机盒受冲击力而损坏,提高安全性。



1. 一种数据主机灾备一体机,其特征在于:包括机箱(1)和安装在其侧壁底端的支脚(2),所述机箱(1)的内壁中间位置处固定连接有隔板(11),所述机箱(1)的内壁安装有两个盛放箱(13),两个所述盛放箱(13)对称布置在所述隔板(11)的两侧,所述盛放箱(13)通过若干个均匀分布的缓冲连接件(12)与所述机箱(1)、隔板(11)弹性连接,所述盛放箱(13)的内壁安装固定有备份机盒(14),所述机箱(1)的一侧铰接有机箱门(15),所述机箱门(15)的内侧壁通过若干个均匀分布的第一弹簧(17)弹性连接有两个缓冲板(16),所述缓冲板(16)与所述盛放箱(13)的位置相对应。

2. 根据权利要求1所述的一种数据主机灾备一体机,其特征在于:所述盛放箱(13)与所述机箱(1)、所述隔板(11)相对应的面均固定连接有四个缓冲连接件(12),且所述缓冲连接件(12)均位于相对应面的四角。

3. 根据权利要求1所述的一种数据主机灾备一体机,其特征在于:所述缓冲连接件(12)包括球形连接器(121)和油压缓冲器(122),所述油压缓冲器(122)的两端均通过所述球形连接器(121)分别于所述机箱(1)的内壁及所述盛放箱(13)的外壁连接。

4. 根据权利要求1所述的一种数据主机灾备一体机,其特征在于:所述支脚(2)的内侧开设有滑槽(201),所述滑槽(201)的内壁滑动连接有滑块(21),所述滑槽(201)的底端固定连接第二弹簧(22),所述第二弹簧(22)的另一端与所述滑块(21)固定连接,所述滑块(21)的外侧壁固定连接连接板(211),所述支脚(2)通过所述连接板(211)与所述机箱(1)弹性连接。

5. 根据权利要求1所述的一种数据主机灾备一体机,其特征在于:所述缓冲板(16)远离所述第一弹簧(17)的一侧壁嵌设有若干个石墨块。

6. 根据权利要求1所述的一种数据主机灾备一体机,其特征在于:所述机箱门(15)的外侧壁固定连接把手(151)。

一种数据主机灾备一体机

技术领域

[0001] 本实用新型属于服务器技术领域,具体涉及一种数据主机灾备一体机。

背景技术

[0002] 容灾是为了在遭遇灾害时能保证信息系统能正常运行,帮助企业实现业务连续性的目标,备份是为了应对灾难来临时造成的数据丢失问题,容灾备份一体机还需要预防硬件故障、自然灾害等“硬”性灾害,防止外界作用力造成设备损坏。

[0003] 公开号为CN207232841U的中国专利,提出了一种容灾备份一体机的机箱,其可减少撞击或震动对备份机盒的影响,具有防撞击,保证备份正常工作的特点,但是其使用弹簧加限位杆的方式吸收冲击力,导致备份机盒仅可沿固定路径移动,对倾斜角度的冲击力无法更好的吸收,备份机盒仍然会受到侧向冲击力,存在受损几率。

实用新型内容

[0004] 为解决上述背景技术中提出的问题。本实用新型提供了一种数据主机灾备一体机,具有缓冲减振的特点。

[0005] 为实现上述目的,本实用新型提供如下技术方案:一种数据主机灾备一体机,包括机箱和安装在其侧壁底端的支脚,所述机箱的内壁中间位置处固定连接有隔板,所述机箱的内壁安装有两个盛放箱,两个所述盛放箱对称布置在所述隔板的两侧,所述盛放箱通过若干个均匀分布的缓冲连接件与所述机箱、隔板弹性连接,所述盛放箱的内壁安装固定有备份机盒,所述机箱的一侧铰接有机箱门,所述机箱门的内侧壁通过若干个均匀分布的第一弹簧弹性连接有两个缓冲板,所述缓冲板与所述盛放箱的位置相对应。

[0006] 优选的,所述盛放箱与所述机箱、所述隔板相对应的面均固定连接有四个缓冲连接件,且所述缓冲连接件均位于相对应面的四角。

[0007] 优选的,所述缓冲连接件包括球形连接器和油压缓冲器,所述油压缓冲器的两端均通过所述球形连接器分别于所述机箱的内壁及所述盛放箱的外壁连接。

[0008] 优选的,所述支脚的内侧开设有滑槽,所述滑槽的内壁滑动连接有滑块,所述滑槽的底端固定连接有第二弹簧,所述第二弹簧的另一端与所述滑块固定连接,所述滑块的外侧壁固定连接有连接板,所述支脚通过所述连接板与所述机箱弹性连接。

[0009] 优选的,所述缓冲板远离所述第一弹簧的一侧壁嵌设有若干个石墨块。

[0010] 优选的,所述机箱门的外侧壁固定连接有把手。

[0011] 与现有技术相比,本实用新型的有益效果是:

[0012] 1、本实用新型中,在机箱倾倒晃动时,盛放箱可在若干个缓冲连接件的作用下向任意方向移动,同时,位于冲击力一侧的缓冲连接件内部油压缓冲器可起到吸收冲击力的作用,同时盛放箱可在缓冲板进行滑动,第一弹簧也可起到吸收机箱门方向的冲击力,有效防止盛放箱内部的备份机盒受冲击力而损坏。

[0013] 2、本实用新型中,支脚通过连接板与机箱弹性连接,在地面轻微震动时,机箱在滑

块的作用下可进行滑动,同时,第二弹簧可有效吸收冲击力,防止冲击力传导至机箱。

附图说明

[0014] 附图用来提供对本实用新型的进一步理解,并且构成说明书的一部分,与本实用新型的实施例一起用于解释本实用新型,并不构成对本实用新型的限制。在附图中:

[0015] 图1为本实用新型的结构示意图;

[0016] 图2为本实用新型的内部结构示意图;

[0017] 图3为本实用新型中的缓冲板连接示意图;

[0018] 图4为本实用新型中的缓冲连接件结构示意图;

[0019] 图5为本实用新型中的支脚内部结构示意图。

[0020] 图中:1、机箱;11、隔板;12、缓冲连接件;121、球形连接器;122、油压缓冲器;13、盛放箱;14、备份机盒;15、机箱门;151、把手;16、缓冲板;17、第一弹簧;2、支脚;201、滑槽;21、滑块;211、连接板;22、第二弹簧。

具体实施方式

[0021] 下面将结合本实用新型实施例中的附图,对本实用新型实施例中的技术方案进行清楚、完整地描述,显然,所描述的实施例仅仅是本实用新型一部分实施例,而不是全部的实施例。基于本实用新型中的实施例,本领域普通技术人员在没有做出创造性劳动前提下所获得的所有其他实施例,都属于本实用新型保护的范围。

实施例

[0022] 请参阅图1-5,本实用新型提供以下技术方案:一种数据主机灾备一体机,包括机箱1和安装在其侧壁底端的支脚2,机箱1的内壁中间位置处固定连接有隔板11,机箱1的内壁安装有两个盛放箱13,两个盛放箱13对称布置在隔板11的两侧,盛放箱13通过若干个均匀分布的缓冲连接件12与机箱1、隔板11弹性连接,盛放箱13的内壁安装固定有备份机盒14,机箱1的一侧铰接有机箱门15,机箱门15的内侧壁通过若干个均匀分布的第一弹簧17弹性连接有两个缓冲板16,缓冲板16与盛放箱13的位置相对应。

[0023] 本实施例中,在使用时,将备份机盒14分别固定在盛放箱13内,缓冲连接件12在安装时,其内部的油压缓冲器122处于中段压缩状态,在机箱1倾倒晃动时,盛放箱13可在若干个缓冲连接件12的作用下向任意方向移动,同时,位于冲击力一侧的缓冲连接件12内部油压缓冲器122可起到吸收冲击力的作用,同时盛放箱13可在缓冲板16进行滑动,第一弹簧17也可起到吸收机箱门15方向的冲击力,有效防止盛放箱13内部的备份机盒14受冲击力而损坏,且机箱门15可正常打开,对防止盛放箱13内部的备份机盒14进行检修查看,油压缓冲器122的型号为ACA1210。

[0024] 具体的,盛放箱13与机箱1和隔板11相对应的面均固定连接有四个缓冲连接件12,缓冲连接件12可有效吸收相对应面方向的冲击力,有效防止盛放箱13内部的备份机盒14受冲击力而损坏,且缓冲连接件12均位于相对应面的四角,使得缓冲连接件12的受力较为均衡。

[0025] 具体的,缓冲连接件12包括球形连接器121、油压缓冲器122,油压缓冲器122的两

端均通过球形连接器121分别于机箱1的内壁及盛放箱13的外壁连接,在盛放箱13发生晃动时,油压缓冲器122可起到吸收冲击力的作用,也可起到连接的作用,油压缓冲器122两端的球形连接器121可使得盛放箱13向任意方向晃动。

[0026] 具体的,支脚2的内侧开设有滑槽201,滑槽201的内壁滑动连接有滑块21,滑槽201的底端固定连接第二弹簧22,第二弹簧22的另一端与滑块21固定连接,滑块21在第二弹簧22的作用下,可在滑槽201内弹性滑动,滑块21的外侧壁固定连接连接板211,支脚2通过连接板211与机箱1弹性连接,在地面轻微震动时,机箱1在滑块21的作用下可进行滑动,同时,第二弹簧22可有效吸收冲击力,防止冲击力传导至机箱1。

[0027] 具体的,缓冲板16远离第一弹簧17的一侧壁嵌设有若干个石墨块,石墨块可减小摩擦力,便于盛放箱13在缓冲板16滑动,防止盛放箱13摩擦受损。

[0028] 具体的,机箱门15的外侧壁固定连接把手151,通过把手151开启或关闭机箱门15。

[0029] 本实用新型的工作原理及使用流程:本实用新型安装好过后,在使用时,将备份机盒14分别固定在盛放箱13内,缓冲连接件12在安装时,其内部的油压缓冲器122处于中段压缩状态,在机箱1倾倒晃动时,盛放箱13可在若干个缓冲连接件12的作用下向任意方向移动,同时,位于冲击力一侧的缓冲连接件12内部油压缓冲器122可起到吸收冲击力的作用,同时盛放箱13可在缓冲板16进行滑动,第一弹簧17也可起到吸收机箱门15方向的冲击力,有效防止盛放箱13内部的备份机盒14受冲击力而损坏,且机箱门15可正常打开,对防止盛放箱13内部的备份机盒14进行检修查看,支脚2通过连接板211与机箱1弹性连接,在地面轻微震动时,机箱1在滑块21的作用下可进行滑动,同时,第二弹簧22可有效吸收冲击力,防止冲击力传导至机箱1。

[0030] 最后应说明的是:以上所述仅为本实用新型的优选实施例而已,并不用于限制本实用新型,尽管参照前述实施例对本实用新型进行了详细的说明,对于本领域的技术人员来说,其依然可以对前述各实施例所记载的技术方案进行修改,或者对其中部分技术特征进行等同替换。凡在本实用新型的精神和原则之内,所作的任何修改、等同替换、改进等,均应包含在本实用新型的保护范围之内。

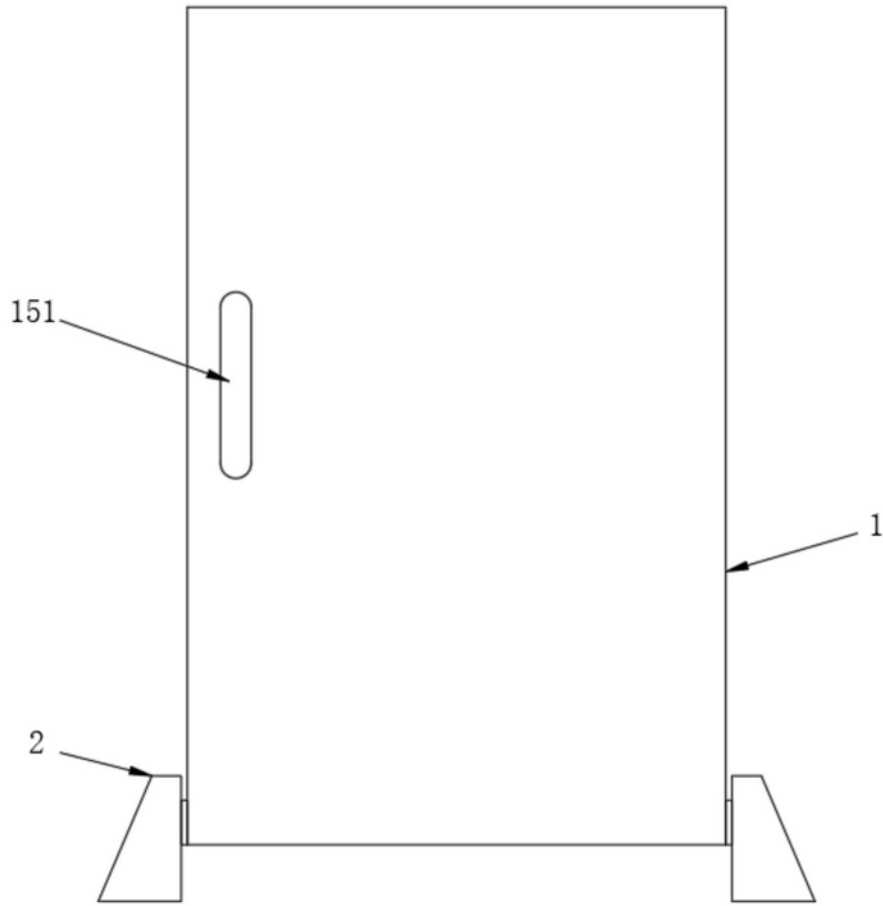


图1

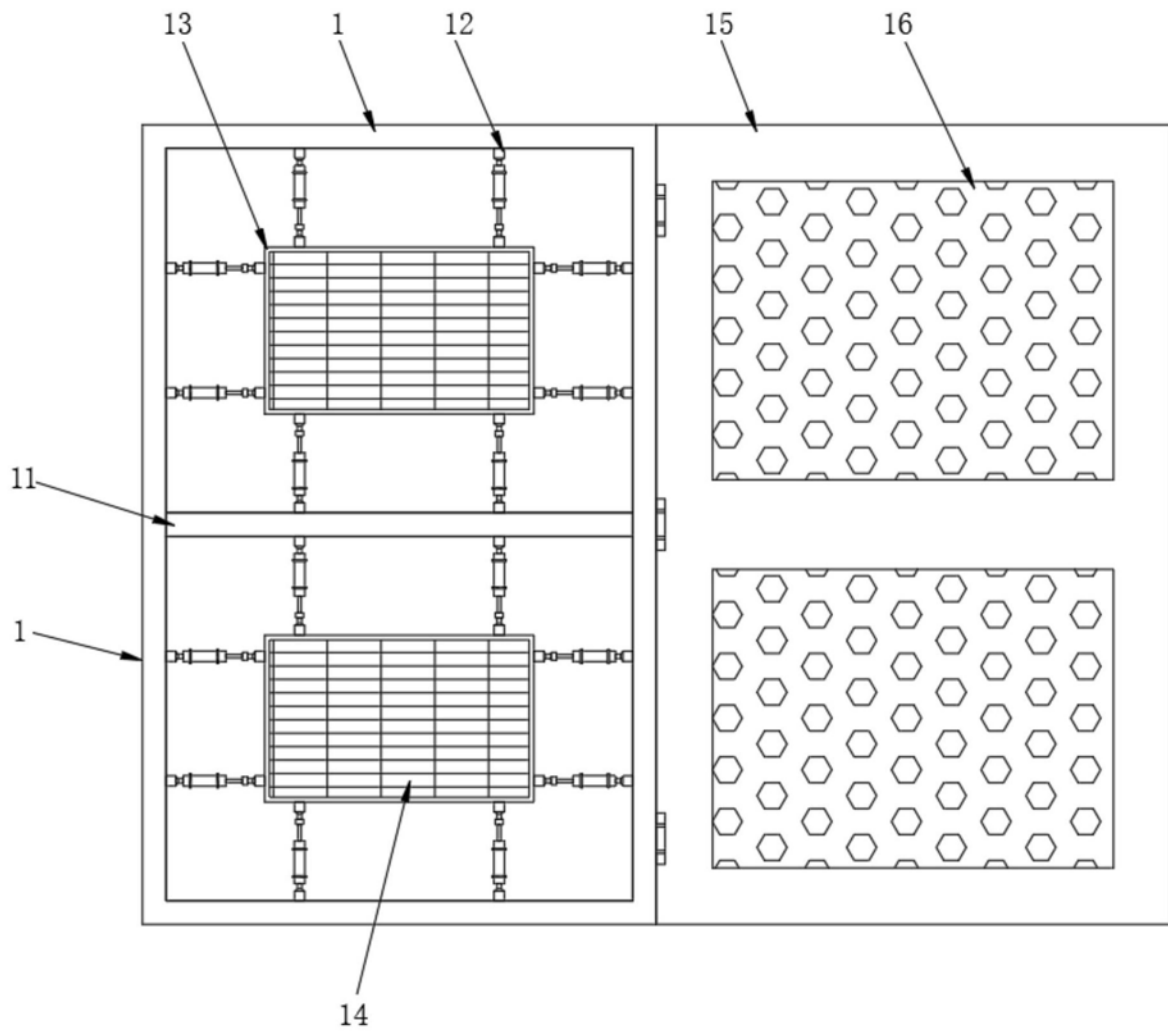


图2

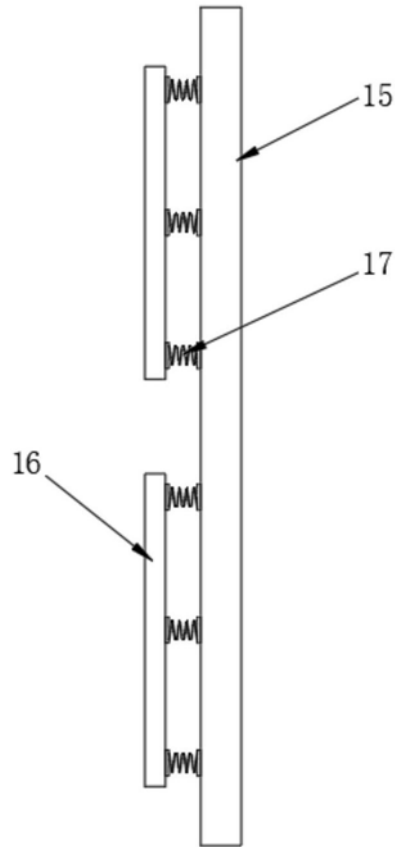


图3

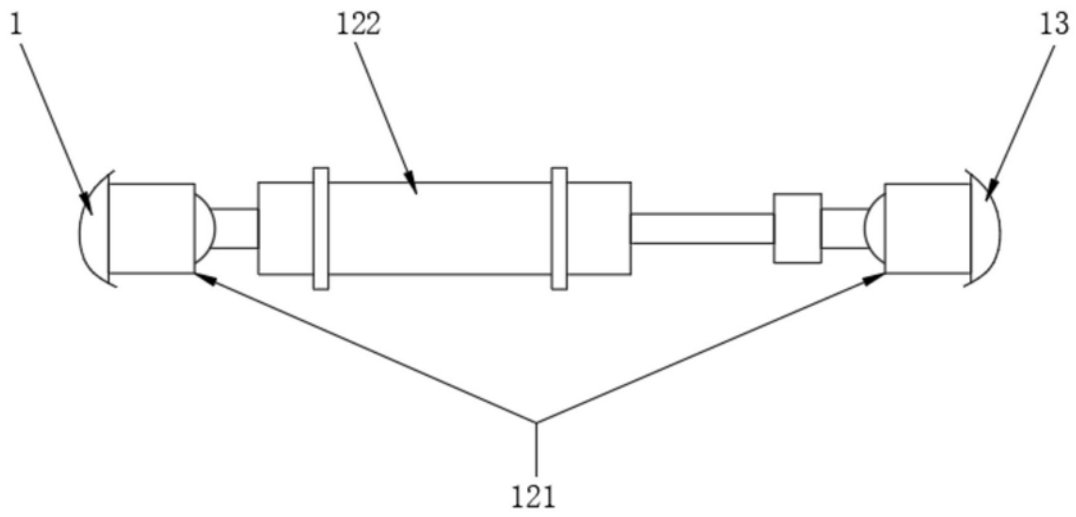


图4

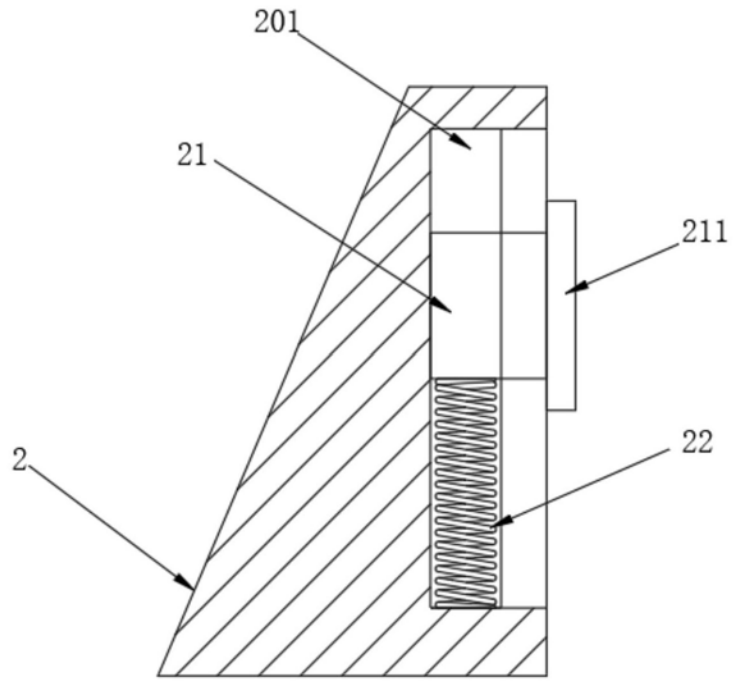


图5