



(12) 实用新型专利

(10) 授权公告号 CN 201863087 U

(45) 授权公告日 2011.06.15

(21) 申请号 201020612541.7

(22) 申请日 2010.11.17

(73) 专利权人 江阴嘉鑫风电轴承有限公司

地址 214422 江苏省无锡市江阴市云亭镇工业集中区那巷路8号

(72) 发明人 马新志 蒋国泰 李月年 韦二小

(74) 专利代理机构 南京天翼专利代理有限责任公司 32112

代理人 王鹏翔

(51) Int. Cl.

B24B 19/06 (2006.01)

B24B 41/06 (2006.01)

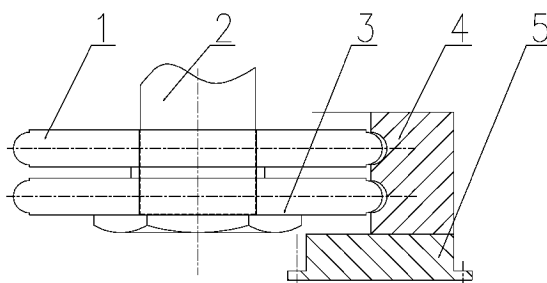
权利要求书 1 页 说明书 2 页 附图 1 页

(54) 实用新型名称

一种精磨内、外套圈的复合支承

(57) 摘要

本实用新型公开了一种精磨内、外套圈的复合支承,包括主轴(2)、设置在主轴(2)上的砂轮(1)、用于固定砂轮(1)的锁紧螺母(3)和内、外套圈(4),所述砂轮(1)可对内、外套圈(4)滚道进行磨削加工,还包括设置在内、外套圈(4)下端的复合支承(5),所述复合支承(5)的中心与内、外套圈(4)的回转中心相重合。本实用新型结构简单,能同时加工内、外套圈,解决了精磨内、外套圈时,需要更换工装垫块的问题。采用本实用新型加工内、外套圈变换时,不需要再更换工装垫块,所用工装垫块为同一个,省时省力,从而提升了加工效率,节约了加工成本,提升了产品的市场竞争力。



1. 一种精磨内、外套圈的复合支承,包括主轴(2)、设置在主轴(2)上的砂轮(1)、用于固定砂轮(1)的锁紧螺母(3)和内、外套圈(4),所述砂轮(1)可对内、外套圈(4)滚道进行磨削加工,其特征在于,还包括设置在内、外套圈(4)下端的复合支承(5),所述复合支承(5)的中心与内、外套圈(4)的回转中心相重合。

2. 根据权利要求1所述的精磨内、外套圈的复合支承,其特征在于,所述复合支承(5)长度为160mm,宽度为80mm,高度为50mm。

一种精磨内、外套圈的复合支承

技术领域

[0001] 本实用新型涉及的是一种支承,具体涉及的是一种精磨内、外套圈的复合支承。

背景技术

[0002] 1.5MW左右及以上的风力发电机采用的变桨轴承包括内套圈、外套圈和钢球。变桨轴承的内、外套圈的两个滚道质量对整个变桨轴承有着至关重要的作用,所以要对滚道进行磨削加工,并且有着椭圆度和锥度的要求。变桨轴承内、外套圈磨削加工时,用的工装垫块不同,加工内、外套圈互换时需要花费很多时间来更换工装,这就造成了整个工序加工所用工时的浪费,给变桨轴承的制造装配的成本造成了浪费。

实用新型内容

[0003] 针对现有技术存在的不足,本实用新型目的是提供一种可减少更换工装时间的精磨内、外套圈的复合支承,具有减少制造成本,达到节本增资的目的。

[0004] 为了实现上述目的,本实用新型是通过如下的技术方案来实现:

[0005] 本实用新型包括主轴、设置在主轴上的砂轮、用于固定砂轮的锁紧螺母和内、外套圈,所述砂轮可对内、外套圈的滚道进行磨削加工,还包括设置在内、外套圈下端的复合支承,复合支承的中心与内、外套圈的回转中心相重合。采用复合支承完成变桨轴承内、外套圈滚道的磨削加工,减少更换工装的时间,减少制造成本,达到节本增资的目的。

[0006] 所述复合支承长度为160mm,宽度为80mm,高度为50mm。

[0007] 本实用新型结构简单,能同时加工内、外套圈,解决了精磨内、外套圈时,需要更换工装垫块的问题。采用本实用新型加工内、外套圈变换时,不需要再更换工装垫块,所用工装垫块为同一个,省时省力,从而提升了加工效率,节约了加工成本,提升了产品的市场竞争力。

附图说明

[0008] 下面结合附图和具体实施方式来详细说明本实用新型;

[0009] 图1为本实用新型的结构示意图。

具体实施方式

[0010] 为使本实用新型实现的技术手段、创作特征、达成目的与功效易于明白了解,下面结合具体实施方式,进一步阐述本实用新型。

[0011] 参见图1,本实用新型包括主轴2、设置在主轴2上的砂轮1、用于固定砂轮1的锁紧螺母3和内、外套圈4,砂轮1可对内、外套圈4的滚道进行磨削加工,还包括设置在内、外套圈4下端的复合支承5,复合支承5的中心与内、外套圈4的回转中心相重合。

[0012] 采用精磨内、外套圈4的复合支承5时,找出复合支承5的中心位置放于内、外套圈4的回转中心处,把复合支承5固定在磨床平台上,这样就不需要磨内、外套圈4时移动

支承位置了,无论磨内圈还是外圈,工件都能平放于复合支承 5 上。

[0013] 由于复合支承 5 长度较长,这样有可能会在磨削时锁紧螺母 3 碰撞到复合支承 5,可以把锁紧螺母 3 高度相应的减少,以免碰撞。

[0014] 以上显示和描述了本实用新型的基本原理和主要特征和本实用新型的优点。

[0015] 本行业的技术人员应该了解,本实用新型不受上述实施例的限制,上述实施例和说明书中描述的只是说明本实用新型的原理,在不脱离本实用新型精神和范围的前提下,本实用新型还会有各种变化和改进,这些变化和改进都落入要求保护的本实用新型范围内。本实用新型要求保护范围由所附的权利要求书及其等效物界定。

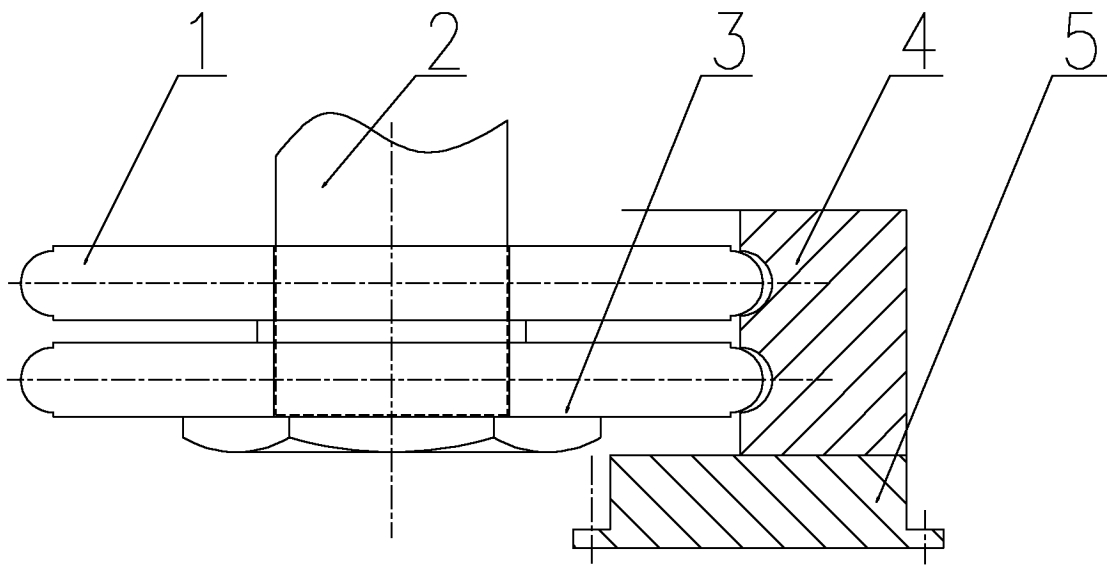


图 1