



(12)实用新型专利

(10)授权公告号 CN 211508353 U

(45)授权公告日 2020.09.15

(21)申请号 202020233374.9

H02B 1/38(2006.01)

(22)申请日 2020.03.01

(73)专利权人 安徽盛元合同能源管理有限
公司

地址 230000 安徽省合肥市蜀山区金寨路
155号黄金广场6-2508

(72)发明人 刘真

(74)专利代理机构 北京化育知识产权代理有限
公司 11833

代理人 尹均利

(51)Int.Cl.

H02B 1/56(2006.01)

H02B 1/20(2006.01)

H02B 1/46(2006.01)

H02B 1/30(2006.01)

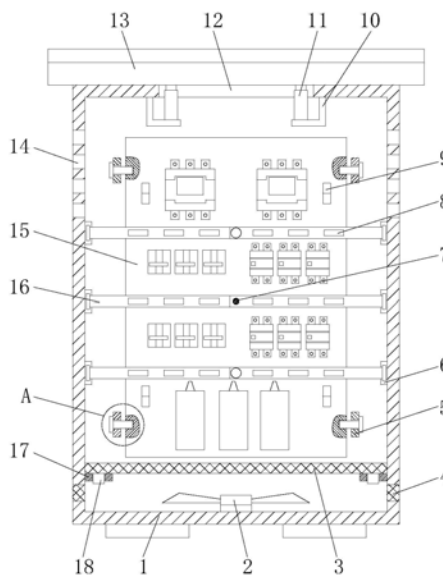
权利要求书1页 说明书4页 附图2页

(54)实用新型名称

一种多功能的综合配电柜

(57)摘要

本实用新型公开了一种多功能的综合配电柜,包括箱体,所述箱体内腔的底部环绕镶嵌有通风网,所述箱体内腔底部的中心处固定连接散热风扇,所述箱体内腔的底部横向设置有网板,所述箱体内腔背面顶部与底部的两侧均固定连接固定板,所述固定板左右相对的一侧之间设置有安装板。本实用新型通过散热风扇、网板、通风网、固定块、排线槽、电动伸缩杆、散热口、顶板、散热孔、排线板、第一销孔和第一固定销的配合使用,解决了现有的配电柜在使用时,特别是在天气炎热的夏天,其内部元件工作会产生大量的热量,从而容易将其内部元件烧坏而影响使用,同时,在进行排线时,很容易造成引线缠绕的现象,不方便检修的问题。



1. 一种多功能的综合配电柜,包括箱体(1),其特征在于:所述箱体(1)内腔的底部环绕镶嵌有通风网(4),所述箱体(1)内腔底部的中心处固定连接有散热风扇(2),所述箱体(1)内腔的底部横向设置有网板(3),所述箱体(1)内腔背面顶部与底部的两侧均固定连接有固定板(5),所述固定板(5)左右相对的一侧之间设置有安装板(15),所述安装板(15)正表面顶部与底部的两侧均固定连接有照明灯(9),所述安装板(15)两侧的顶部与底部均开设有第一销孔(19),所述固定板(5)左右相反的一侧贯穿设置有第一固定销(20),所述第一固定销(20)左右相对的一侧贯穿至第一销孔(19)的内腔,所述箱体(1)两侧的顶部均开设有散热孔(14),所述箱体(1)内腔的两侧均固定连接有固定块(6),所述固定块(6)的正表面通过转轴活动连接有排线板(16),所述排线板(16)的正表面开设有排线槽(8),所述箱体(1)的顶部开设有散热口(12),所述箱体(1)内腔的底部且位于散热口(12)的两侧均固定连接有固定架(10),所述固定架(10)一侧的顶部固定连接有电动伸缩杆(11),所述电动伸缩杆(11)的顶部贯穿至散热口(12)的内腔并固定连接有顶板(13),所述箱体(1)的正表面活动连接有箱门(21)。

2. 根据权利要求1所述的一种多功能的综合配电柜,其特征在于:所述箱体(1)内腔底部的两侧均固定连接有支撑板(17),所述支撑板(17)的顶部开设有限位孔,所述网板(3)底部的两侧均固定连接有限位柱(18),所述限位柱(18)的底部贯穿限位孔并延伸至支撑板(17)的底部。

3. 根据权利要求1所述的一种多功能的综合配电柜,其特征在于:所述排线板(16)交接处的正表面贯穿开设有第二销孔,且第二销孔的内腔贯穿设置有第二固定销(7),所述排线板(16)的数量为三个,且分别位于电气元件的接线处。

4. 根据权利要求1所述的一种多功能的综合配电柜,其特征在于:所述箱门(21)与箱体(1)的连接处通过铰链活动连接,所述箱门(21)正表面右侧的中端固定连接有把手,所述箱门(21)正表面的中心处固定连接有警告标识(22)。

5. 根据权利要求1所述的一种多功能的综合配电柜,其特征在于:所述顶板(13)的底部与箱体(1)的顶部接触,所述安装板(15)的正表面固定安装有电气元件,所述箱体(1)底部的四角均固定连接有支撑座。

一种多功能的综合配电柜

技术领域

[0001] 本实用新型涉及电力设备技术领域,具体为一种多功能的综合配电柜。

背景技术

[0002] 配电柜(箱)分动力配电柜(箱)和照明配电柜(箱)、计量柜(箱),是配电系统的末级设备,配电柜是电动机控制中心的统称,配电柜使用在负荷比较分散、回路较少的场合;电动机控制中心用于负荷集中、回路较多的场合,它们把上一级配电设备某一电路的电能分配给就近的负荷,这级设备应对负荷提供保护、监视和控制。

[0003] 现有的配电柜在使用时,特别是在天气炎热的夏天,其内部元件工作会产生大量的热量,从而容易将其内部元件烧坏而影响使用,同时,在进行排线时,很容易造成引线缠绕的现象,不方便检修。

实用新型内容

[0004] 本实用新型的目的在于提供一种多功能的综合配电柜,具备多功能的优点,解决了现有的配电柜在使用时,特别是在天气炎热的夏天,其内部元件工作会产生大量的热量,从而容易将其内部元件烧坏而影响使用,同时,在进行排线时,很容易造成引线缠绕的现象,不方便检修的问题。

[0005] 为实现上述目的,本实用新型提供如下技术方案:一种多功能的综合配电柜,包括箱体,所述箱体内腔的底部环绕镶嵌有通风网,所述箱体内腔底部的中心处固定连接散热风扇,所述箱体内腔的底部横向设置有网板,所述箱体内腔背面顶部与底部的两侧均固定连接固定板,所述固定板左右相对的一侧之间设置有安装板,所述安装板正表面顶部与底部的两侧均固定连接照明灯,所述安装板两侧的顶部与底部均开设有第一销孔,所述固定板左右相反的一侧贯穿设置有第一固定销,所述第一固定销左右相对的一侧贯穿至第一销孔的内腔,所述箱体两侧的顶部均开设有散热孔,所述箱体内腔的两侧均固定连接固定块,所述固定块的正表面通过转轴活动连接有排线板,所述排线板的正表面开设有排线槽,所述箱体的顶部开设有散热口,所述箱体内腔的底部且位于散热口的两侧均固定连接固定架,所述固定架一侧的顶部固定连接电动伸缩杆,所述电动伸缩杆的顶部贯穿至散热口的内腔并固定连接顶板,所述箱体的正表面活动连接有箱门。

[0006] 优选的,所述箱体内腔底部的两侧均固定连接支撑板,所述支撑板的顶部开设有限位孔,所述网板底部的两侧均固定连接限位柱,所述限位柱的底部贯穿限位孔并延伸至支撑板的底部。

[0007] 优选的,所述排线板交接处的正表面贯穿开设有第二销孔,且第二销孔的内腔贯穿设置有第二固定销,所述排线板的数量为三个,且分别位于电气元件的接线处。

[0008] 优选的,所述箱门与箱体的连接处通过铰链活动连接,所述箱门正表面右侧的中端固定连接把手,所述箱门正表面的中心处固定连接警告标识。

[0009] 优选的,所述顶板的底部与箱体的顶部接触,所述安装板的正表面固定安装有电

气元件,所述箱体底部的四角均固定连接支撑座。

[0010] 与现有技术相比,本实用新型的有益效果如下:

[0011] 1、本实用新型通过散热风扇、网板、通风网、固定块、排线槽、电动伸缩杆、散热口、顶板、散热孔、排线板、第一销孔和第一固定销的配合使用,能够在其内部热量过高时进行散热,同时,能够对内部线路进行整齐排线,避免其缠绕而影响检修,同时,能够方便将其取出进行更换部件或维修,解决了现有的配电柜在使用时,特别是在天气炎热的夏天,其内部元件工作会产生大量的热量,从而容易将其内部元件烧坏而影响使用,同时,在进行排线时,很容易造成引线缠绕的现象,不方便检修的问题。

[0012] 2、本实用新型通过支撑座的使用,能够对箱体进行稳定支撑,通过通风网的使用,能够对方便进行通风,通过支撑板的使用,能够对网板进行支撑,通过限位柱和限位孔的使用,能够将网板固定在支撑板上,通过网板的使用,能够对散热风扇进行保护,避免工作人员在操作时对其造成触碰而受到伤害,通过第二固定销和第二销孔的使用,能够将两个排线板固定在一起,通过第一固定销和第一销孔的使用,能够对安装板进行固定,通过警示标识的使用,能够对非专业人员提供警示。

附图说明

[0013] 图1为本实用新型结构示意图;

[0014] 图2为本实用新型图1中A的放大结构图;

[0015] 图3为本实用新型排线板俯视剖视结构图;

[0016] 图4为本实用新型主视结构图。

[0017] 图中:1箱体、2散热风扇、3网板、4通风网、5固定板、6固定块、7第二固定销、8排线槽、9照明灯、10固定架、11电动伸缩杆、12散热口、13顶板、14散热孔、15安装板、16排线板、17支撑板、18限位柱、19第一销孔、20第一固定销、21箱门、22警告标识。

具体实施方式

[0018] 下面将结合本实用新型实施例中的附图,对本实用新型实施例中的技术方案进行清楚、完整地描述,显然,所描述的实施例仅仅是本实用新型一部分实施例,而不是全部的实施例。基于本实用新型中的实施例,本领域普通技术人员在没有做出创造性劳动前提下所获得的所有其他实施例,都属于本实用新型保护的范围。

[0019] 在实用新型的描述中,需要说明的是,术语“上”、“下”、“内”、“外”“前端”、“后端”、“两端”、“一端”、“另一端”等指示的方位或位置关系为基于附图所示的方位或位置关系,仅是为了便于描述本实用新型和简化描述,而不是指示或暗示所指的装置或元件必须具有特定的方位、以特定的方位构造和操作,因此不能理解为对本实用新型的限制。此外,术语“第一”、“第二”仅用于描述目的,而不能理解为指示或暗示相对重要性。

[0020] 在实用新型的描述中,需要说明的是,除非另有明确的规定和限定,术语“安装”、“设置有”、“连接”等,应做广义理解,例如“连接”,可以是固定连接,也可以是可拆卸连接,或一体地连接;可以是机械连接,也可以是电连接;可以是直接相连,也可以通过中间媒介间接相连,可以是两个元件内部的连通。对于本领域的普通技术人员而言,可以根据具体情况理解上述术语在本实用新型中的具体含义。

[0021] 本实用新型的箱体1、散热风扇2、网板3、通风网4、固定板5、固定块6、第二固定销7、排线槽8、照明灯9、固定架10、电动伸缩杆11、顶板13、散热孔14、安装板15、排线板16、支撑板17、限位柱18、第一固定销20、箱门21和警告标识22部件均为通用标准件或本领域技术人员知晓的部件,其结构和原理都为本技术人员均可通过技术手册得知或通过常规实验方法获知。

[0022] 请参阅图1-4,一种多功能的综合配电柜,包括箱体1,箱体1内腔的底部环绕镶嵌有通风网4,通过通风网4的使用,能够对方便进行通风,箱体1内腔底部的中心处固定连接有散热风扇2,箱体1内腔的底部横向设置有网板3,箱体1内腔底部的两侧均固定连接有支撑板17,支撑板17的顶部开有限位孔,网板3底部的两侧均固定连接有限位柱18,限位柱18的底部贯穿限位孔并延伸至支撑板17的底部,通过支撑板17的使用,能够对网板3进行支撑,通过限位柱18和限位孔的使用,能够将网板3固定在支撑板17上,通过网板3的使用,能够对散热风扇2进行保护,避免工作人员在操作时对其造成触碰而受到伤害,箱体1内腔背面顶部与底部的两侧均固定连接有固定板5,固定板5左右相对的一侧之间设置有安装板15,安装板15正表面顶部与底部的两侧均固定连接有照明灯9,安装板15两侧的顶部与底部均开设有第一销孔19,固定板5左右相反的一侧贯穿设置有第一固定销20,第一固定销20左右相对的一侧贯穿至第一销孔19的内腔,通过第一固定销20和第一销孔19的使用,能够对安装板15进行固定,箱体1两侧的顶部均开设有散热孔14,箱体1内腔的两侧均固定连接有固定块6,固定块6的正表面通过转轴活动连接有排线板16,排线板16交接处的正表面贯穿开设有第二销孔,且第二销孔的内腔贯穿设置有第二固定销7,排线板16的数量为三个,且分别位于电气元件的接线处,通过第二固定销7和第二销孔的使用,能够将两个排线板16固定在一起,排线板16的正表面开设有排线槽8,箱体1的顶部开设有散热口12,箱体1内腔的底部且位于散热口12的两侧均固定连接有固定架10,固定架10一侧的顶部固定连接有电动伸缩杆11,电动伸缩杆11的顶部贯穿至散热口12的内腔并固定连接有顶板13,箱体1的正表面活动连接有箱门21,箱门21与箱体1的连接处通过铰链活动连接,箱门21正表面右侧的中端固定连接有把手,箱门21正表面的中心处固定连接有警告标识22,通过警示标识22的使用,能够对非专业人员提供警示,顶板13的底部与箱体1的顶部接触,安装板15的正表面固定安装有电气元件,箱体1底部的四角均固定连接有支撑座,通过支撑座的使用,能够对箱体1进行稳定支撑,通过散热风扇2、网板3、通风网4、固定块6、排线槽8、电动伸缩杆11、散热口12、顶板13、散热孔14、排线板16、第一销孔19和第一固定销20的配合使用,能够在其内部热量过高时进行散热,同时,能够对内部线路进行整齐排线,避免其缠绕而影响检修,同时,能够方便将其取出进行更换部件或维修,解决了现有的配电柜在使用时,特别是在天气炎热的夏天,其内部元件工作会产生大量的热量,从而容易将其内部元件烧坏而影响使用,同时,在进行排线时,很容易造成引线缠绕的现象,不方便检修的问题。

[0023] 使用时,在安装板15上安装电气元件,然后将安装板15放置于箱体1内腔背表面且位于固定板5之间,在固定板5上穿入第一固定销20,并使其一端插入第一销孔19内,实现对安装板15的固定,然后转动排线板16,使位于安装板15的正表面,然后进行接线,并将引线穿过排线槽8,通过排线槽8对引线进行限位,实现整齐排线,当其内部需要散热时,启动电动伸缩杆11,通过电动伸缩杆11伸长,从而带动顶板13向上移动,从而使其内部热量通过散热口12迅速散发至外部,同时,启动散热风扇2,通过散热风扇2将底部热量向上吹动,并通

过散热孔14和散热口12排出,同时,将外部风冷风通过通风网4吸入箱体1内,实现冷热风交换,达到散热效果,当需要进行操作时,打开照明灯9,对安装板15进行照明,提高使用者视线。

[0024] 综上所述:该多功能的综合配电柜,通过散热风扇2、网板3、通风网4、固定块6、排线槽8、电动伸缩杆11、散热口12、顶板13、散热孔14、排线板16、第一销孔19和第一固定销20的配合使用,解决了现有的配电柜在使用时,特别是在天气炎热的夏天,其内部元件工作会产生大量的热量,从而容易将其内部元件烧坏而影响使用,同时,在进行排线时,很容易造成引线缠绕的现象,不方便检修的问题。

[0025] 尽管已经示出和描述了本实用新型的实施例,对于本领域的普通技术人员而言,可以理解在不脱离本实用新型的原理和精神的情况下可以对这些实施例进行多种变化、修改、替换和变型,本实用新型的范围由所附权利要求及其等同物限定。

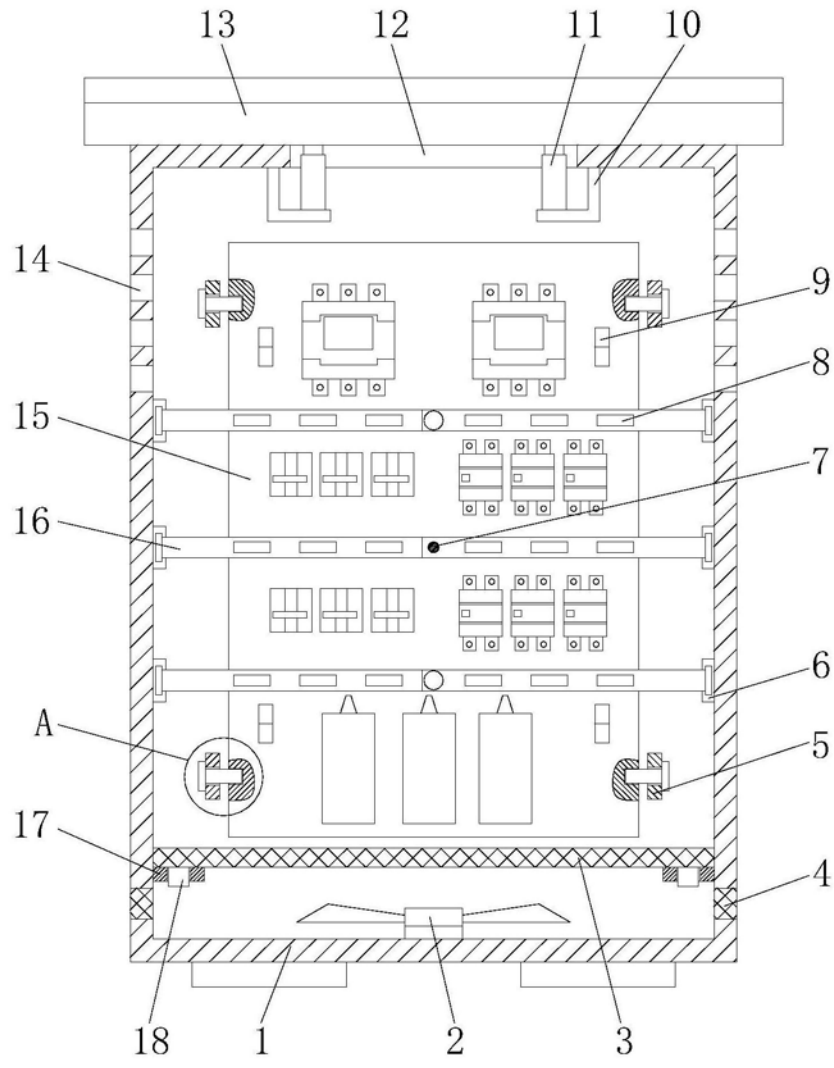


图1

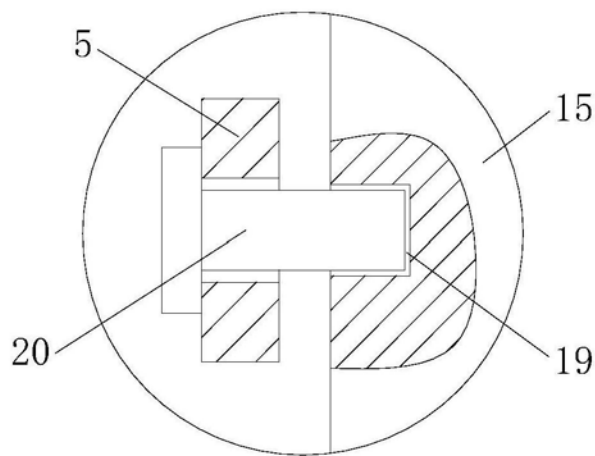


图2

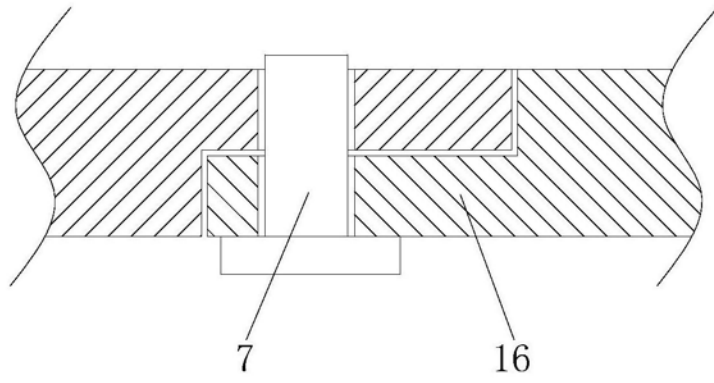


图3

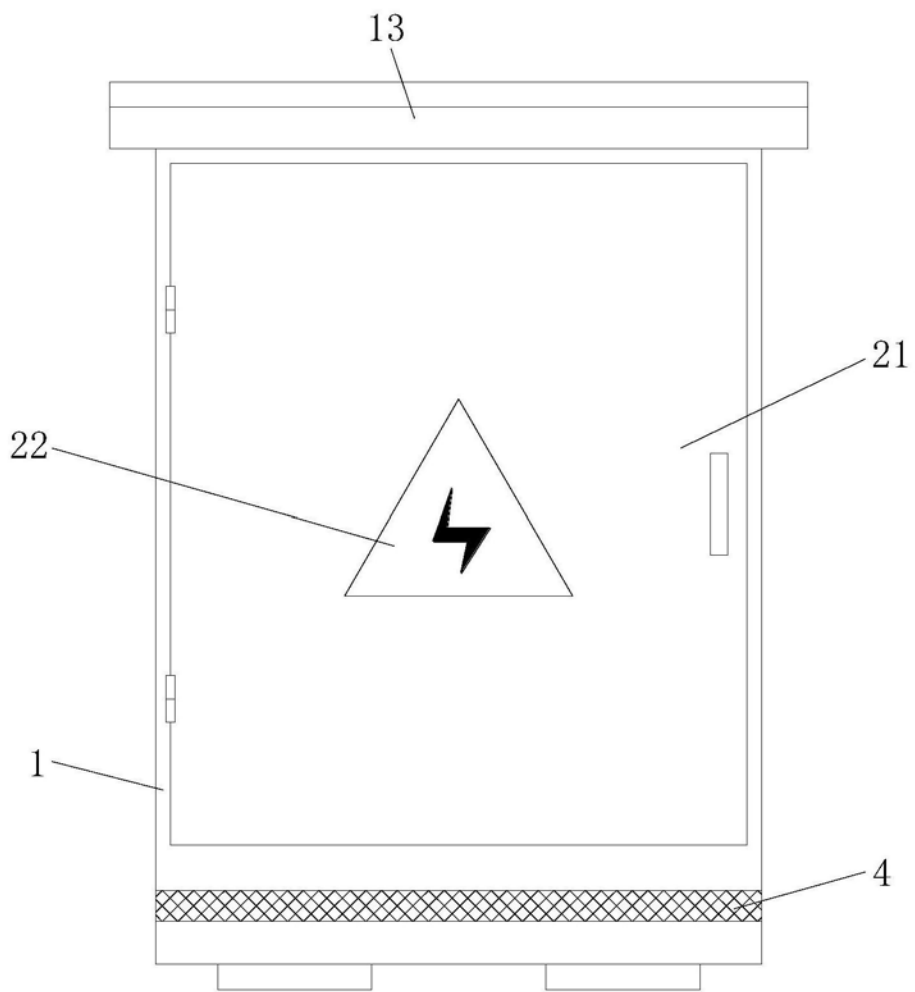


图4