



(12)实用新型专利

(10)授权公告号 CN 205536001 U

(45)授权公告日 2016.08.31

(21)申请号 201620157187.0

(22)申请日 2016.03.01

(73)专利权人 广东格兰仕集团有限公司

地址 528300 广东省佛山市顺德区容桂大道南25号

(72)发明人 朱培化 王守国

(74)专利代理机构 佛山市粤顺知识产权代理事务所 44264

代理人 唐强熙

(51)Int.Cl.

F24C 11/00(2006.01)

F24C 15/20(2006.01)

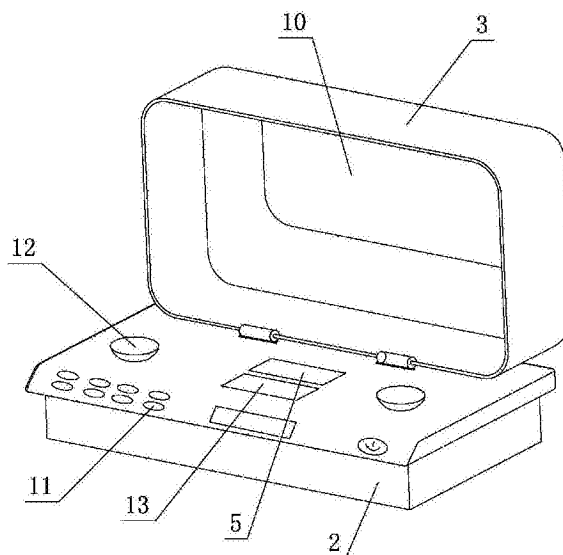
权利要求书1页 说明书2页 附图5页

(54)实用新型名称

一种多功能组合烹饪炉灶

(57)摘要

一种多功能组合烹饪炉灶,包括灶台,灶台上设置有微波炉,微波炉至少包括底座和盖子,其中底座设置在灶台上,盖子翻转设置在底座上;所述的微波炉上设置有抽油烟机,该抽油烟机为下出风式、且与盖子翻转式联动开闭;底座上还设置有燃气灶和电磁炉。本实用新型通过上述结构的改良,在微波炉上设置有抽油烟机、燃气灶和电磁炉,使其除了具有微波炉的功能外,还可将抽油烟机燃气灶和电磁炉的各有功能融为一体,有效地节省了厨房空间,使厨房灶具的选择和布置更加方便。其具有结构简单合理、装配快捷、使用方便、制造成本低、易生产、易实现且占用空间小等特点,实用性强。



1. 一种多功能组合烹饪炉灶,包括灶台(1),其特征在于:灶台(1)上设置有微波炉,微波炉至少包括底座(2)和盖子(3),其中底座(2)设置在灶台(1)上,盖子(3)翻转设置在底座(2)上;所述的微波炉上设置有抽油烟机,该抽油烟机为下出风式、且与盖子(3)翻转式联动开闭。

2. 根据权利要求1所述多功能组合烹饪炉灶,其特征在于:所述盖子(3)与底座(2)之间设置有限位开关,限位开关在盖子(3)翻转开闭的同时控制抽油烟机启动工作或关闭工作。

3. 根据权利要求2所述多功能组合烹饪炉灶,其特征在于:所述微波炉还包括磁控管(4)、陶瓷板(5)和风扇(6),磁控管(4)设置在底座(2)的内部,陶瓷板(5)设置在底座(2)的上表面、且与磁控管(4)配合连接,风扇(6)设置在底座(2)的内部、且置于磁控管(4)的一侧。

4. 根据权利要求3所述多功能组合烹饪炉灶,其特征在于:所述抽油烟机包括吸风口(7)、风道(8)和风机(9),吸风口(7)设置在盖子(3)的内顶部,风机(9)隐藏式设置在灶台(1)的下方,风道(8)设置在盖子(3)的外后侧、且一端与吸风口(7)配合连接,另一端与风机(9)配合连接。

5. 根据权利要求4所述多功能组合烹饪炉灶,其特征在于:所述盖子(3)对应吸风口(7)还设置有挡板(10),吸风口(7)置于挡板(10)的后方。

6. 根据权利要求5所述多功能组合烹饪炉灶,其特征在于:所述底座(2)对应微波炉设置有控制面板(11)。

7. 根据权利要求1-6任一项所述多功能组合烹饪炉灶,其特征在于:所述底座(2)上还设置有燃气灶(12)和电磁炉(13)。

8. 根据权利要求7所述多功能组合烹饪炉灶,其特征在于:所述底座(2)对应燃气灶(12)设置有升降装置(14),升降装置(14)在盖子(3)翻转开闭的同时控制燃气灶(12)上升或下降在底座(2)上。

9. 根据权利要求8所述多功能组合烹饪炉灶,其特征在于:所述电磁炉(13)设置在底座(2)的上表面。

10. 根据权利要求9所述多功能组合烹饪炉灶,其特征在于:所述底座(2)对应微波炉、燃气灶(12)和电磁炉(13)设置有控制面板(11)。

一种多功能组合烹饪炉灶

技术领域

[0001] 本实用新型涉及一种多功能组合烹饪炉灶。

背景技术

[0002] 目前市场上的燃气灶、微波炉、油烟机等都是单独使用的,而且燃气灶、油烟机的本身体积就挺大的,占用了厨房比较多的空间,尤其对于小户型的家庭来说想要使用这些产品似乎不容易,即便是厨房空间充足,把这些产品装备起来也要花费一番心思,不便于用户的使用。因此,有必要进一步改进。

实用新型内容

[0003] 本实用新型的目的旨在提供一种结构简单合理、装配快捷、使用方便、制造成本低、易生产、易实现且占用空间小的多功能组合烹饪炉灶,以克服现有技术中的不足之处。

[0004] 按此目的设计的一种多功能组合烹饪炉灶,包括灶台,其特征在于:灶台上设置有微波炉,微波炉至少包括底座和盖子,其中底座设置在灶台上,盖子翻转设置在底座上;所述的微波炉上设置有抽油烟机,该抽油烟机为下出风式、且与盖子翻转式联动开闭。

[0005] 所述盖子与底座之间设置有限位开关,限位开关在盖子翻转开闭的同时控制抽油烟机启动工作或关闭工作。

[0006] 所述微波炉还包括磁控管、陶瓷板和风扇,磁控管设置在底座的内部,陶瓷板设置在底座的上表面、且与磁控管配合连接,风扇设置在底座的内部、且置于磁控管的一侧。

[0007] 所述抽油烟机包括吸风口、风道和风机,吸风口设置在盖子的内顶部,风机隐藏式设置在灶台的下方,风道设置在盖子的外后侧、且一端与吸风口配合连接,另一端与风机配合连接。

[0008] 所述盖子对应吸风口还设置有挡板,吸风口置于挡板的后方。

[0009] 所述底座对应微波炉设置有控制面板。

[0010] 所述底座上还设置有燃气灶和电磁炉。

[0011] 所述底座对应燃气灶设置有升降装置,升降装置在盖子翻转开闭的同时控制燃气灶上升或下降在底座上。电磁炉设置在底座的上表面。

[0012] 所述底座对应微波炉、燃气灶和电磁炉设置有控制面板。

[0013] 本实用新型通过上述结构的改良,在微波炉上设置有抽油烟机、燃气灶和电磁炉,使其除了具有微波炉的功能外,还可将抽油烟机燃气灶和电磁炉的各有功能融为一体,有效地节省了厨房空间,使厨房灶具的选择和布置更加方便。其具有结构简单合理、装配快捷、使用方便、制造成本低、易生产、易实现且占用空间小等特点,实用性强。

附图说明

[0014] 图1为本实用新型第一实施例立体结构示意图。

[0015] 图2为本实用新型第一实施例侧视结构示意图。

- [0016] 图3为本实用新型第一实施例打开立体结构示意图。
- [0017] 图4为本实用新型第一实施例主视结构示意图。
- [0018] 图5为图4中的A-A线剖面结构示意图。
- [0019] 图6为图4中的B-B线剖面结构示意图。
- [0020] 图7为图5中的C-C线剖面结构示意图。

具体实施方式

- [0021] 下面结合附图及实施例对本实用新型作进一步描述。
- [0022] 参见图1-图7,本多功能组合烹饪炉灶,包括灶台1,灶台1上设置有微波炉,微波炉至少包括底座2和盖子3,其中底座2设置在灶台1上,盖子3翻转设置在底座2上;所述的微波炉上设置有抽油烟机,该抽油烟机为下出风式、且与盖子3翻转式联动开闭。
- [0023] 具体地讲,盖子3与底座2之间设置有限位开关,限位开关在盖子3翻转开闭的同时控制抽油烟机启动工作或关闭工作。
- [0024] 进一步地讲,微波炉还包括磁控管4、陶瓷板5和风扇6,磁控管4设置在底座2的内部,陶瓷板5设置在底座2的上表面、且与磁控管4配合连接,风扇6设置在底座2的内部、且置于磁控管4的一侧。
- [0025] 该微波炉是整个产品的框架,与正常的微波炉功能一样,有微波炉的相应组件,具有微波炉所有的功能,在使用微波炉时,需要将盖子3盖上,并且其他功能都不能使用。
- [0026] 进一步地讲,抽油烟机包括吸风口7、风道8和风机9,吸风口7设置在盖子3的内顶部,风机9隐藏式设置在灶台1的下方,风道8设置在盖子3的外后侧、且一端与吸风口7配合连接,另一端与风机9配合连接。
- [0027] 进一步地讲,盖子3对应吸风口7还设置有挡板10,吸风口7置于挡板10的后方。打开盖子3,抽油烟机就可以工作,同时下出风式的抽油烟机更加美观、省空间。
- [0028] 在上述的基础上,底座2上还设置有燃气灶12和电磁炉13。
- [0029] 进一步地讲,底座2对应燃气灶12设置有升降装置14,升降装置14在盖子3翻转开闭的同时控制燃气灶12上升或下降在底座2上。
- [0030] 该燃气灶12是内置在底座2的内部,为了满足用户炒菜等的需求,不使用燃气灶12时,燃气灶隐藏在底座2的内部,并且是看不到的,打开盖子3,燃气灶可以通过升降装置14自动上升,该升降装置14可以是机械式或者气动式等。
- [0031] 进一步地讲,电磁炉13设置在底座2的上表面。打开盖子3就可以使用电磁炉13。底座2对应微波炉、燃气灶12和电磁炉13设置有控制面板11。
- [0032] 以上显示和描述了本实用新型的基本原理、主要特征和本实用新型的优点。本领域的技术人员应该了解本实用新型不受上述实施例的限制,上述实施例和说明书中描述的只是说明本实用新型的原理,在不脱离本实用新型精神和范围的前提下,本实用新型还会有各种变化和改进,这些变化和改进都落入要求保护的本实用新型范围内。本实用新型要求保护范围由所附的权利要求书及其等同物界定。

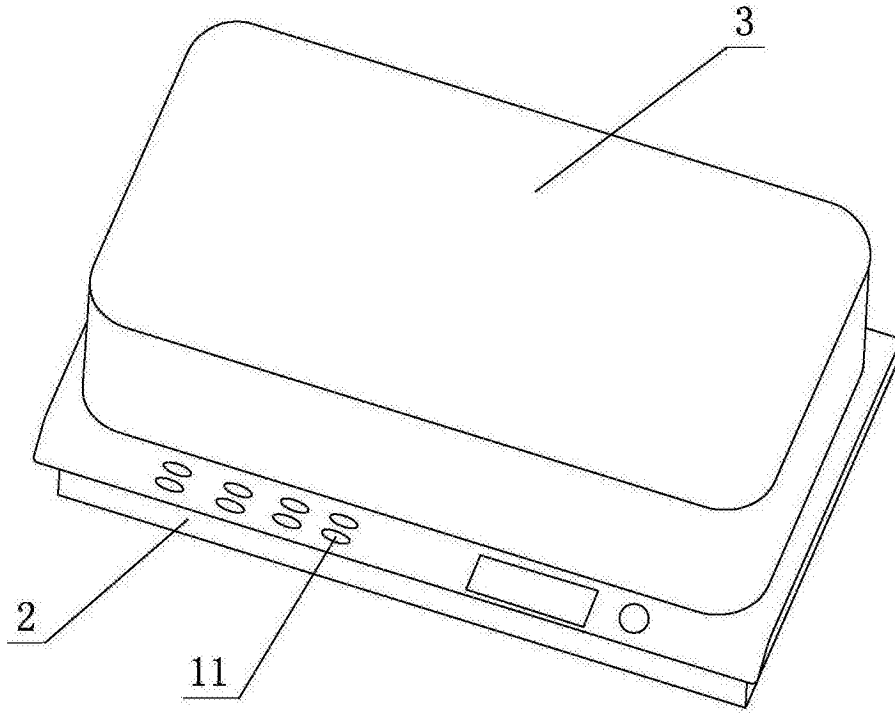


图1

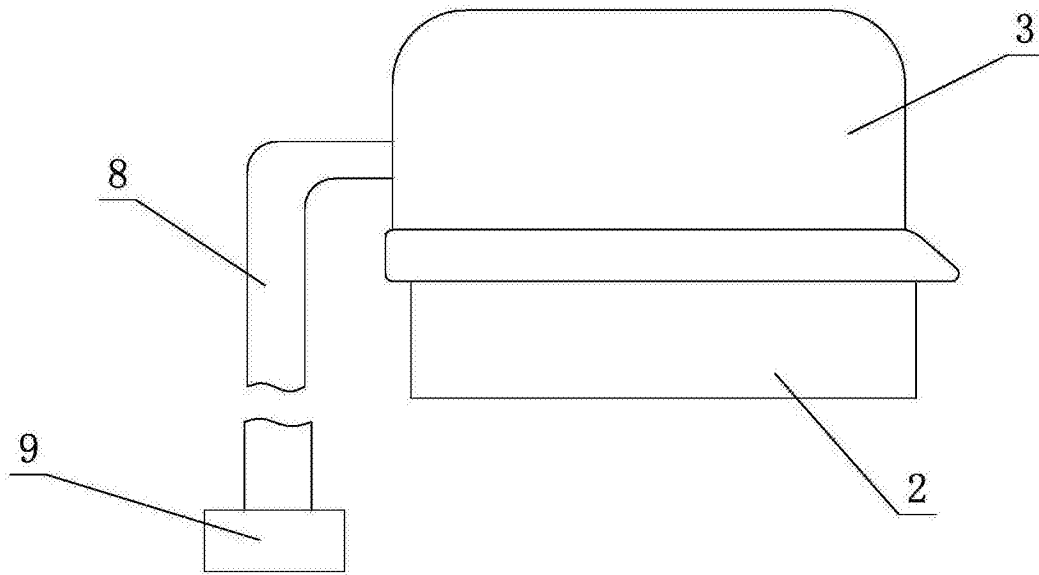


图2

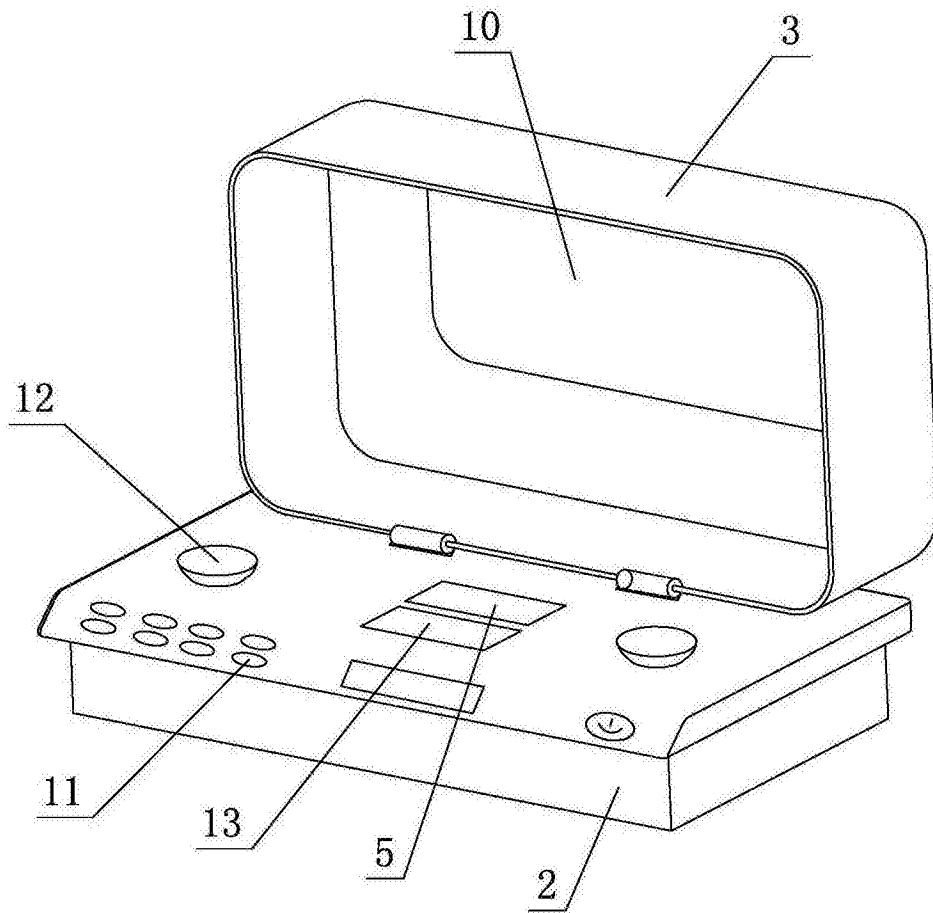


图3

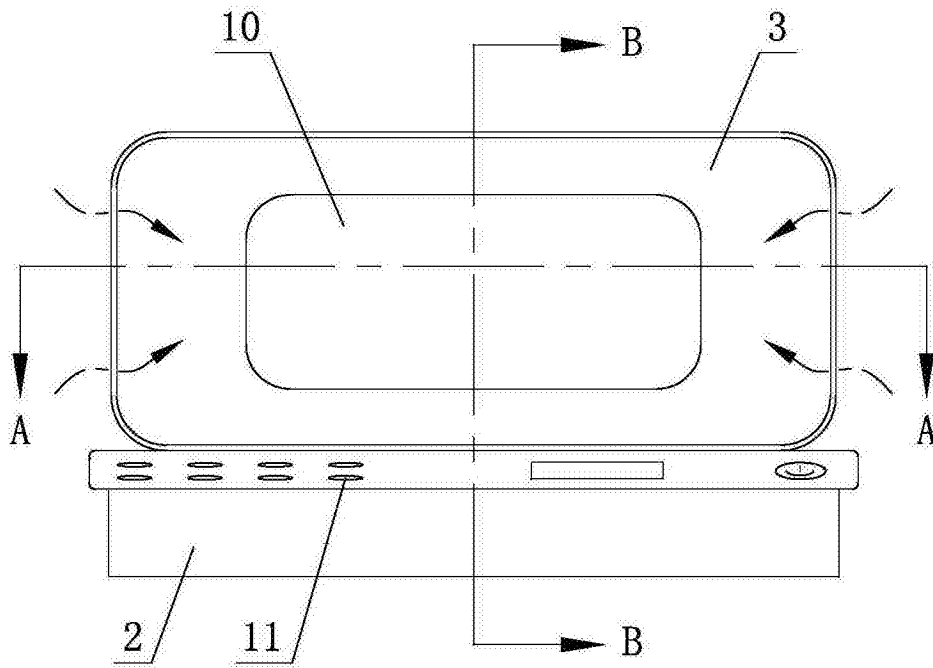


图4

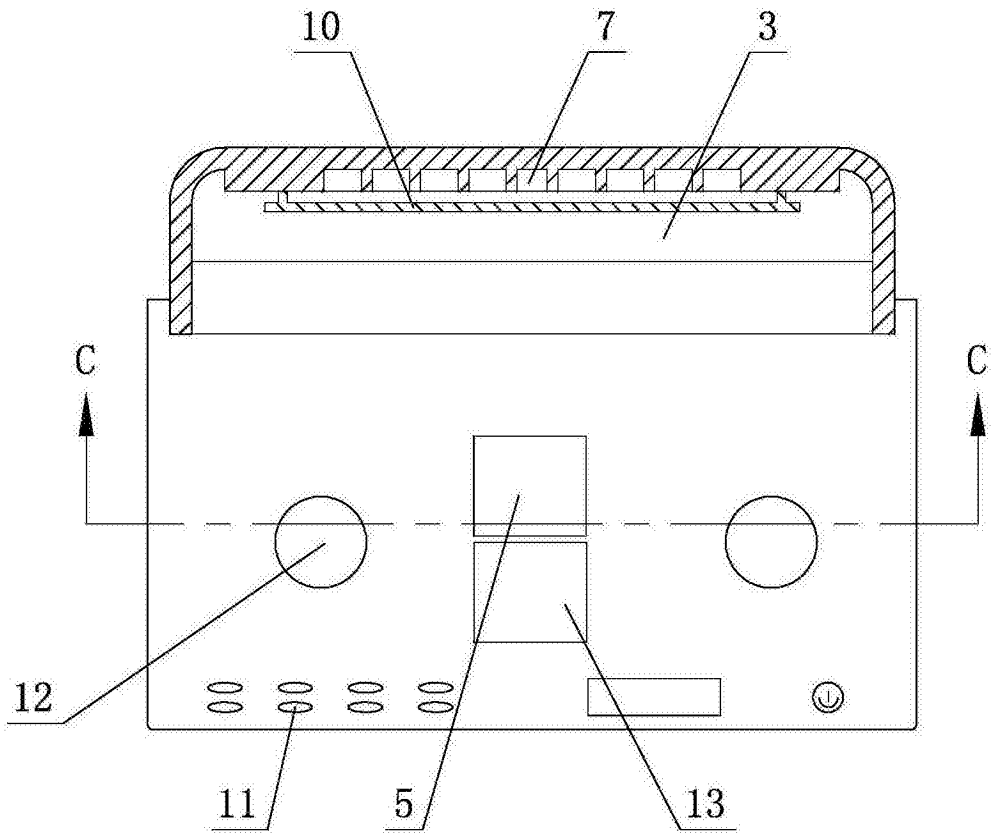


图5

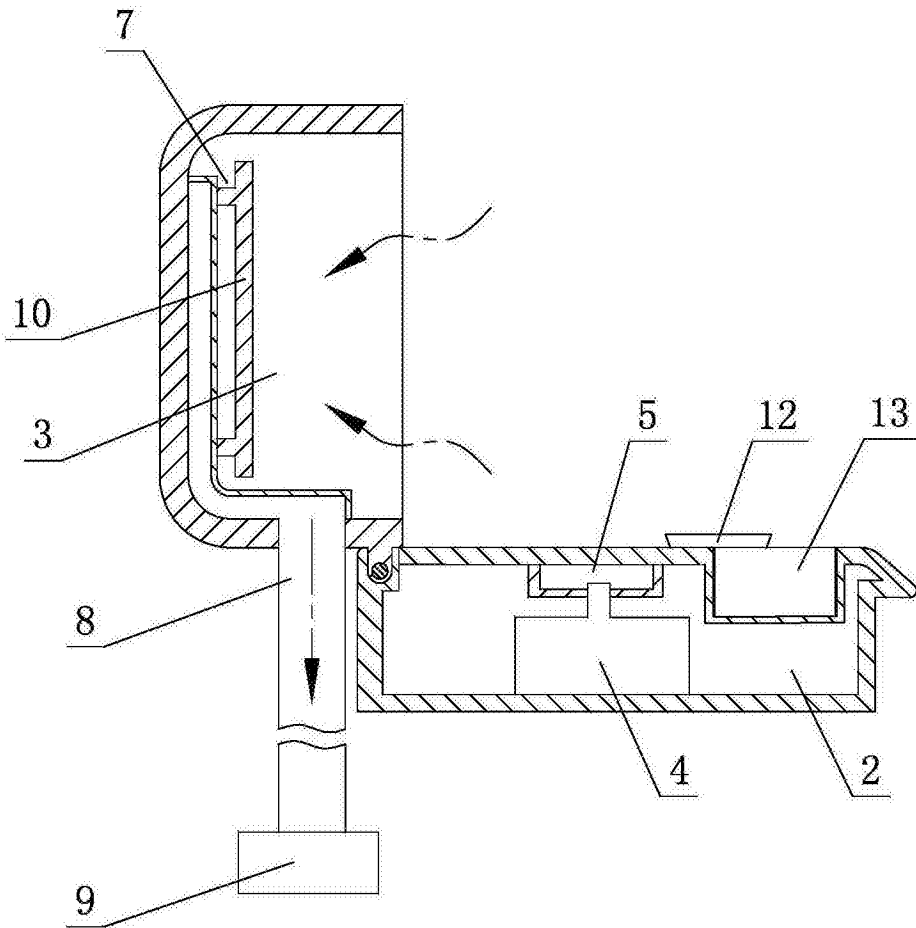


图6

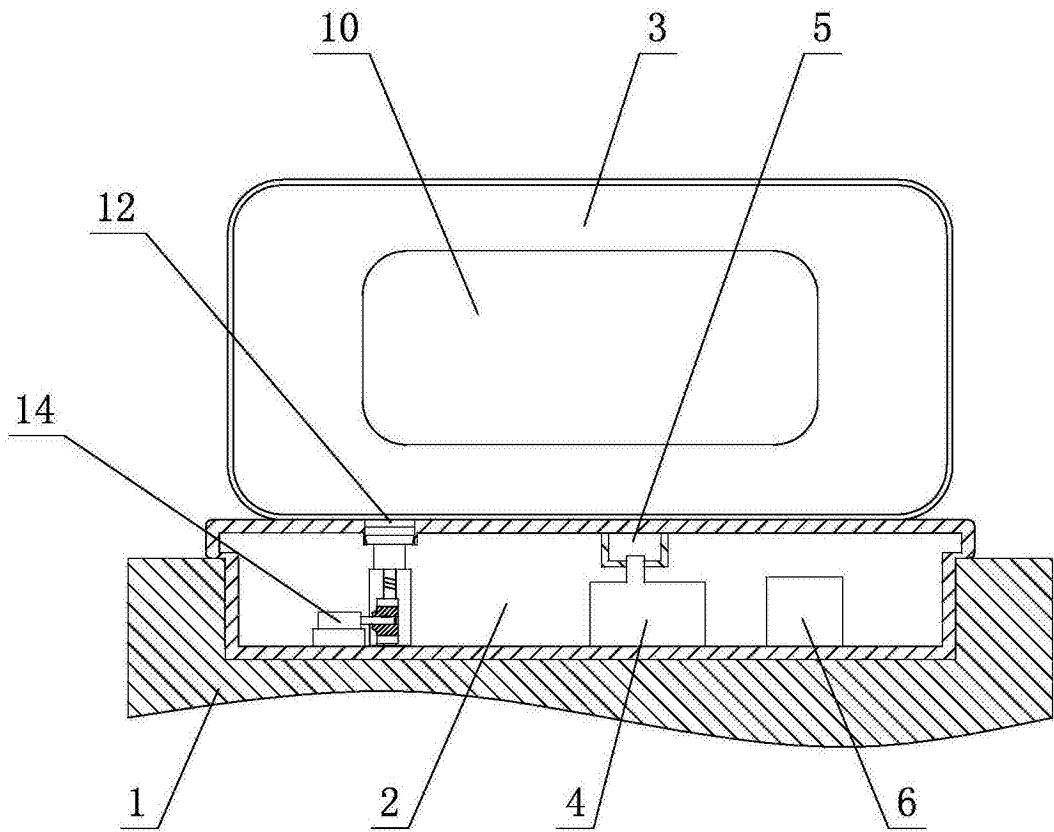


图7