



(12)发明专利申请

(10)申请公布号 CN 107166117 A

(43)申请公布日 2017.09.15

(21)申请号 201710289226.1

(22)申请日 2017.04.27

(71)申请人 柳州市够旺贸易有限公司

地址 545616 广西壮族自治区柳州市雒容镇洛江小区A区10号一层门面(高新区)

(72)发明人 谢绪金

(74)专利代理机构 柳州市集智专利商标事务所

45102

代理人 黄有斯 覃伟辉

(51)Int.Cl.

F16L 27/06(2006.01)

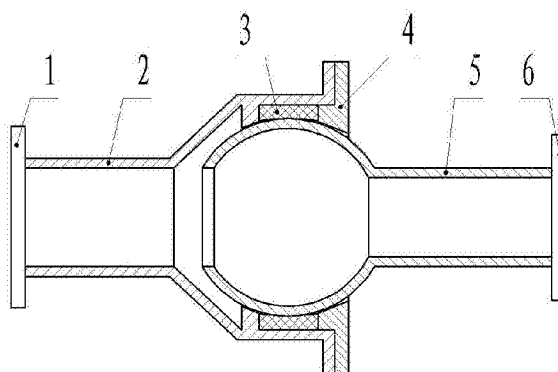
权利要求书1页 说明书2页 附图1页

(54)发明名称

连接管

(57)摘要

本发明公开了一种连接管,涉及管道连接技术领域,包括有第一连接法兰、第二连接法兰,所述第二连接法兰连接有第二管体,所述第二管体具有向外侧凸起的球形面;所述第一连接法兰连接有第一管体,所述第一管体具有套在所述第二管体的球形面外部的腔体,在所述腔体与所述球形面之间装有密封环,在所述腔体的开口处装有套在所述球形面上的密封压板,所述密封压板与所述第一管体固定连接。与现有技术相比,本发明第二管体可以转动,第二连接法兰的角度可以进行调整,使第二连接法兰与输送管道上的法兰对接时接合面贴合,接合面的密封效果佳。



1. 一种连接管,包括有第一连接法兰(1)、第二连接法兰(6),其特征在于:所述第二连接法兰(6)连接有第二管体(5),所述第二管体(5)具有向外侧凸起的球形面;所述第一连接法兰(1)连接有第一管体(2),所述第一管体(2)具有套在所述第二管体(5)的球形面外部的腔体,在所述腔体与所述球形面之间装有密封环(3),在所述腔体的开口处装有套在所述球形面上的密封压板(4),所述密封压板(4)与所述第一管体(2)固定连接。

2. 根据权利要求1所述连接管,其特征在于:所述第一连接法兰(1)的腔体设有向内凸起的环形限位板,所述环形限位板设有与所述第二管体(5)的球形面相配合的环形面。

连接管

技术领域

[0001] 本发明涉及管道连接技术领域,尤其是一种连接管。

背景技术

[0002] 流体输送管道的连接采用连接管,常用的连接管包括有管体,管体的两端分别固定装有连接法兰。这种连接管在使用过程中存在以下不足:由于连接法兰与管体是固定连接的,连接法兰的角度不能进行调整,当连接法兰与输送管道上的法兰对接时接合面难以贴合,造成接合面的密封效果差。

发明内容

[0003] 本发明所要解决的问题是提供一种连接管,可以解决连接法兰的角度不能进行调整,当连接法兰与输送管道上的法兰对接时接合面难以贴合,造成接合面的密封效果差的问题。

[0004] 为了解决上述问题,本发明采用的技术方案是:这种连接管,包括有第一连接法兰、第二连接法兰,所述第二连接法兰连接有第二管体,所述第二管体具有向外侧凸起的球形面;所述第一连接法兰连接有第一管体,所述第一管体具有套在所述第二管体的球形面外部的腔体,在所述腔体与所述球形面之间装有密封环,在所述腔体的开口处装有套在所述球形面上的密封压板,所述密封压板与所述第一管体固定连接。

[0005] 上述连接管技术方案中,更具体的技术方案还可以是:所述第一连接法兰的腔体设有向内凸起的环形限位板,所述环形限位板设有与所述第二管体的球形面相配合的环形面。

[0006] 由于采用了上述技术方案,本发明与现有技术相比具有如下有益效果:

1、本发明的第二管体具有向外侧凸起的球形面,第一管体具有套在第二管体的球形面外部的腔体,在腔体与球形面之间装有密封环,第二管体可以转动,第二连接法兰的角度可以进行调整,使第二连接法兰与输送管道上的法兰对接时接合面贴合,接合面的密封效果佳。

[0007] 2、第一连接法兰的腔体设有向内凸起的环形限位板,环形限位板设有与第二管体的球形面相配合的环形面,使第二管体转动时,球形面保持处于密封状态。

附图说明

[0008] 图1是本发明实施例的结构示意图。

[0009] 图2是本发明实施例的第二连接法兰转动到一定角度位置的结构示意图。

具体实施方式

[0010] 下面结合附图实施例对本发明作进一步详述:

如图1所示的一种连接管,包括有第一连接法兰1、第二连接法兰6,第二连接法兰6连接

有第二管体5,第二管体5具有向外侧凸起的球形面;第一连接法兰1连接有第一管体2,第一管体2具有套在第二管体5的球形面外部的腔体,在腔体与球形面之间装有密封环3,在腔体的开口处装有套在球形面上的密封压板4,密封压板4与第一管体2通过法兰和螺栓固定连接;第一连接法兰1的腔体设置有向内凸起的环形限位板,环形限位板设有与第二管体5的球形面相配合的环形面。

[0011] 本发明的第二管体5可以转动,第二连接法兰6的角度可以进行调整,如图2所示,使第二连接法兰6与输送管道上的法兰对接时接合面贴合,接合面的密封效果佳。

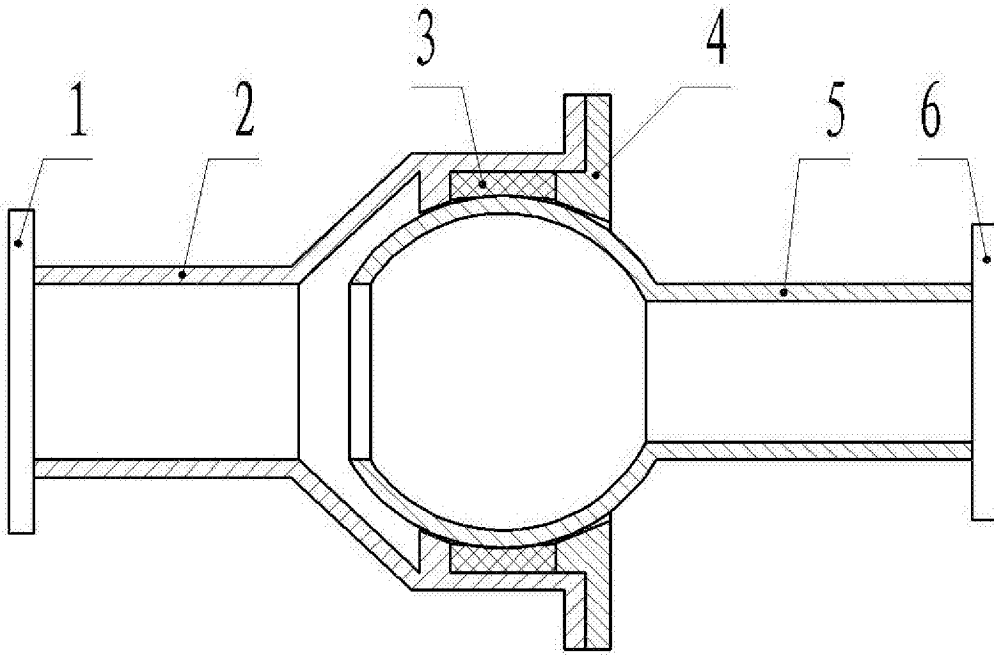


图1

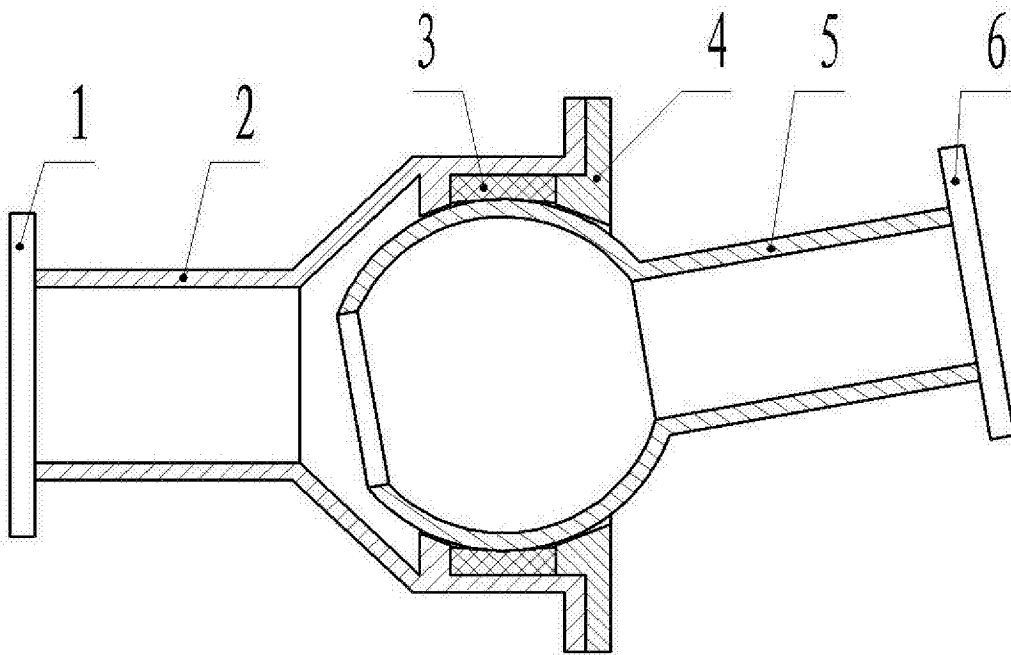


图2