



(12) 实用新型专利

(10) 授权公告号 CN 221934946 U

(45) 授权公告日 2024. 11. 01

(21) 申请号 202422417046.5

B08B 3/02 (2006.01)

(22) 申请日 2024.10.08

B08B 13/00 (2006.01)

B08B 1/12 (2024.01)

(73) 专利权人 包头市鹏越设备科技有限公司

地址 014000 内蒙古自治区包头市昆都仑
区新星水岸A商业8号底店

专利权人 华润新能源投资有限公司新疆分
公司

(72) 发明人 曹桢

(74) 专利代理机构 北京翔石知识产权代理事务
所(普通合伙) 11816

专利代理师 李勇

(51) Int. Cl.

B08B 11/04 (2006.01)

H02S 40/10 (2014.01)

B08B 1/34 (2024.01)

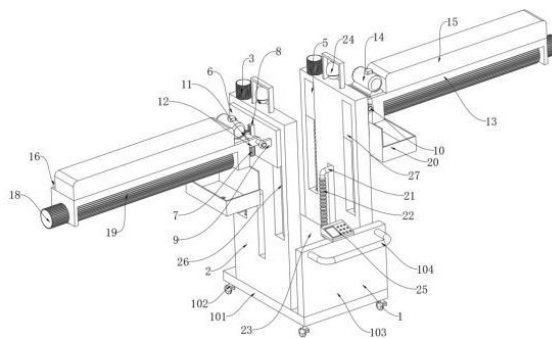
权利要求书1页 说明书4页 附图3页

(54) 实用新型名称

一种新能源光伏板用清扫装置

(57) 摘要

本实用新型涉及光伏板技术领域,尤其涉及一种新能源光伏板用清扫装置。其技术方案包括:小推车,所述小推车的顶面设置有两个立板,每个所述立板的左侧均开设有调节槽,每个所述立板的顶面均设置有电机一,每个所述电机一的输出端均设置有螺杆。本实用新型通过设置立板至载板,便于调节清扫辊的高度,通过设置气缸推杆至连接板便于调节清扫辊的倾斜角度,从而使本装置适用于不同高度不同倾斜角度的光伏板进行清扫,通过设置水泵至清扫辊和检测摄像头、控制器可以根据光伏板的脏污情况选择性的做相应的清洁措施,节省资源,减少浪费,通过设置Z型管至储污箱可以对清洗之后的污水进行集中处理,防止清洁剂中的化学物质污染地理环境。



1. 一种新能源光伏板用清扫装置,包括小推车(1),其特征在于:所述小推车(1)的顶面设置有两个立板(2),每个所述立板(2)的左侧均开设有调节槽,每个所述立板(2)的顶面均设置有电机一(3),每个所述电机一(3)的输出端均设置有螺杆(4),每个所述螺杆(4)的底端均贯穿延伸至调节槽的内部并螺纹连接有螺纹块(5),两个所述螺纹块(5)相互远离的一侧均设置有载板(6),两个所述载板(6)相互远离的一侧均设置有气缸推杆(7),每个所述气缸推杆(7)的输出端均设置有齿条(8),两个所述载板(6)相互远离的一侧均设置有一组支撑板(9),每组所述支撑板(9)之间转动设置有同一个转杆(10),每个所述转杆(10)的中端外圈均设置有齿轮(11),每个所述齿轮(11)均与对应的一个齿条(8)呈啮合设置,每个所述转杆(10)的外圈均设置有一组连接板(12),两组所述连接板(12)相互远离的一侧均设置有U型架(13),每个所述U型架(13)的顶面均设置有水泵(14)、储液箱(15)和输水盒(16),所述水泵(14)的抽水端与储液箱(15)的一侧连接相通,所述水泵(14)的排水端与输水盒(16)的一侧连接相通,每个所述输水盒(16)的底面均设置有多个喷头(17),每个所述喷头(17)的底端均贯穿延伸至U型架(13)的内部顶端,两个所述U型架(13)相互远离的一侧均设置有电机二(18),每个所述电机二(18)的输出端均贯穿延伸至对应的U型架(13)的内部并设置有清扫辊(19),每个所述U型架(13)相互靠近的一侧底面均设置有接污盒(20),每个所述接污盒(20)的底面均设置有Z型管(21),每个所述Z型管(21)的底端均设置有伸缩软管(22),所述小推车(1)的顶面设置有储污箱(23),每个所述伸缩软管(22)的底端均与储污箱(23)的顶端连接相通,每个所述立板(2)的顶面均设置有检测摄像头(24),所述小推车(1)的顶端设置有控制器(25)。

2. 根据权利要求1所述的一种新能源光伏板用清扫装置,其特征在于,所述小推车(1)包括底板(101),所述底板(101)的底面设置有四个移动轮(102),所述底板(101)的顶面设置有侧板(103),所述侧板(103)的前侧设置有把手(104),所述立板(2)的底面与底板(101)的顶面呈固定连接,所述控制器(25)的底面与侧板(103)的顶端呈固定连接。

3. 根据权利要求1所述的一种新能源光伏板用清扫装置,其特征在于,每个所述立板(2)的左侧均开设有导向槽,每个所述导向槽的内部均设置有导向杆(26),每个所述导向杆(26)的顶端外圈均滑动设置有导向块(27),两个所述导向块(27)相互远离的一侧分别与两个载板(6)相互靠近的一侧呈固定连接。

4. 根据权利要求1所述的一种新能源光伏板用清扫装置,其特征在于,两个所述载板(6)相互远离的一侧均开设有梯形槽,两个所述齿条(8)相互靠近的一侧均设置有梯形块(28),所述梯形块(28)与梯形槽呈滑动连接。

5. 根据权利要求1所述的一种新能源光伏板用清扫装置,其特征在于,所述Z型管(21)总体呈现向下倾斜状态,每个所述立板(2)一侧均开设有活动槽,所述Z型管(21)位于活动槽的内部。

6. 根据权利要求1所述的一种新能源光伏板用清扫装置,其特征在于,所述电机一(3)、气缸推杆(7)、水泵(14)、电机二(18)、检测摄像头(24)均与控制器(25)呈电性连接。

一种新能源光伏板用清扫装置

技术领域

[0001] 本实用新型涉及光伏板技术领域,尤其涉及一种新能源光伏板用清扫装置。

背景技术

[0002] 新能源光伏板是通过光伏效应将太阳光转换为电能的设备。它们主要由光伏电池组成,这些电池在光照下产生电流,进而提供电力,长期使用下来积尘、污垢或鸟粪等污染物会减少光伏板的光吸收效率,从而降低电能输出,因此定期清洁可以确保光伏板的最佳性能和更高的能量转换效率;

[0003] 公告号“CN221157846U”公开了一种新能源光伏板用清扫装置,包括主架板,所述主架板的头部转动安装有加工架,所述主架板上还安装有调节加工架角度的第一电缸等。该实用新型通过在主架板和加工架之间安装第一电缸,方便在清扫过程中可以通过第一电缸来进行控制加工架的清扫角度,在加工架通过吸附架压持在光伏板上以后就可以通过冲洗架来进行冲洗作业,并且冲洗架在第二电缸的带动下可以左右往复活动冲洗,上述方案确有益处,但是光伏板通常是安装有一定的高度,如果无法观察到光伏板的脏污情况,都按照一样的清洁策略会造成资源的浪费;

[0004] 公告号“CN219893278U”公开了一种新能源光伏板用的清扫装置,包括外框,所述外框上端设置有水箱,水箱上端设置有过滤网,水箱下端中心处设置有伸缩装置,其中伸缩装置可使伸缩轴向下移动,伸缩轴带动第二电机向下移动,进而带动第二转轴向下移动,第二转轴带动洗刷盘向下移动到接触光伏板,然后打开喷头将水箱中的水喷出,进行冲洗光伏板,然后启动第二电机带动第二转轴旋转,进而带动洗刷盘旋转,旋转的洗刷盘通过软刷层刷洗光伏板,洗刷完后恢复洗刷盘到最初位置,最后启动第一电机带动第一转轴转动,第一转轴带动转轮转动,转轮沿着轮槽进行往复运动,进而带动清洁板在光伏板上进行往复运动,清扫光伏板,上述方案确有益处,但是采用清洗液清洗光伏板,清洗过的脏水会通道光伏板的倾斜角度滑落落到光伏板安装的土地上,如果脏水中混合有一些化学清洗剂则会对环境造成污染;

[0005] 因此,需要提出一种新能源光伏板用清扫装置。

实用新型内容

[0006] 本实用新型的目的是针对背景技术中存在的问题,提出一种新能源光伏板用清扫装置。

[0007] 本实用新型的技术方案:一种新能源光伏板用清扫装置,包括小推车,所述小推车的顶面设置有两个立板,每个所述立板的左侧均开设有调节槽,每个所述立板的顶面均设置有电机一,每个所述电机一的输出端均设置有螺杆,每个所述螺杆的底端均贯穿延伸至调节槽的内部并螺纹连接有螺纹块,两个所述螺纹块相互远离的一侧均设置有载板,两个所述载板相互远离的一侧均设置有气缸推杆,每个所述气缸推杆的输出端均设置有齿条,两个所述载板相互远离的一侧均设置有一组支撑板,每组所述支撑板之间转动设置有同一

个转杆,每个所述转杆的中端外圈均设置有齿轮,每个所述齿轮均与对应的一个齿条呈啮合设置,每个所述转杆的外圈均设置有一组连接板,两组所述连接板相互远离的一侧均设置有U型架,每个所述U型架的顶面均设置有水泵、储液箱和输水盒,所述水泵的抽水端与储液箱的一侧连接相通,所述水泵的排水端与输水盒的一侧连接相通,每个所述输水盒的底面均设置有多组喷头,每个所述喷头的底端均贯穿延伸至U型架的内部顶端,两个所述U型架相互远离的一侧均设置有电机二,每个所述电机二的输出端均贯穿延伸至对应的U型架的内部并设置有清扫辊,每个所述U型架相互靠近的一侧底面均设置有接污盒,每个所述接污盒的底面均设置有Z型管,每个所述Z型管的底端均设置有伸缩软管,所述小推车的顶面设置有储污箱,每个所述伸缩软管的底端均与储污箱的顶端连接相通,每个所述立板的顶面均设置有检测摄像头,所述小推车的顶端设置有控制器。

[0008] 优选的,所述小推车包括底板,所述底板的底面设置有四个移动轮,所述底板的顶面设置有侧板,所述侧板的前侧设置有把手,所述立板的底面与底板的顶面呈固定连接,所述控制器的底面与侧板的顶端呈固定连接。

[0009] 优选的,每个所述立板的左侧均开设有导向槽,每个所述导向槽的内部均设置有导向杆,每个所述导向杆的顶端外圈均滑动设置有导向块,两个所述导向块相互远离的一侧分别与两个载板相互靠近的一侧呈固定连接。

[0010] 优选的,两个所述载板相互远离的一侧均开设有梯形槽,两个所述齿条相互靠近的一侧均设置有梯形块,所述梯形块与梯形槽呈滑动连接。

[0011] 优选的,所述Z型管总体呈现向下倾斜状态,每个所述立板一侧均开设有活动槽,所述Z型管位于活动槽的内部。

[0012] 优选的,所述电机一、气缸推杆、水泵、电机二、检测摄像头均与控制器呈电性连接。

[0013] 与现有技术相比,本实用新型具有如下有益的技术效果:

[0014] 本实用新型通过设置立板至载板,便于调节清扫辊的高度,通过设置气缸推杆至连接板便于调节清扫辊的倾斜角度,从而使本装置适用于不同高度不同倾斜角度的光伏板进行清扫,通过设置水泵至清扫辊和检测摄像头、控制器可以根据光伏板的脏污情况选择性的做相应的清洁措施,节省资源,减少浪费,通过设置Z型管至储污箱可以对清洗之后的污水进行集中处理,防止清洁剂中的化学物质污染地理环境。

附图说明

[0015] 图1为本实用新型的整体结构示意图;

[0016] 图2为本实用新型的局部结构示意图;

[0017] 图3为图2的另一视角结构示意图;

[0018] 图4为图2的后侧结构示意图;

[0019] 图5为图2的部分结构示意图;

[0020] 图6为图5的部分结构爆炸图。

[0021] 附图标记:1、小推车;101、底板;102、移动轮;103、侧板;104、把手;2、立板;3、电机一;4、螺杆;5、螺纹块;6、载板;7、气缸推杆;8、齿条;9、支撑板;10、转杆;11、齿轮;12、连接板;13、U型架;14、水泵;15、储液箱;16、输水盒;17、喷头;18、电机二;19、清扫辊;20、接污

盒;21、Z型管;22、伸缩软管;23、储污箱;24、检测摄像头;25、控制器;26、导向杆;27、导向块;28、梯形块。

具体实施方式

[0022] 下文结合附图和具体实施例对本实用新型的技术方案做进一步说明。

实施例

[0023] 如图1至图6所示,本实用新型提出的一种新能源光伏板用清扫装置,包括小推车1,小推车1包括底板101,底板101的底面设置有四个移动轮102,底板101的底面与移动轮102的顶面呈固定连接,底板101的顶面设置有侧板103,底板101的顶面与侧板103的底面呈固定连接,侧板103的前侧设置有把手104,侧板103的前侧与把手104的后侧呈固定连接,小推车1的顶面设置有两个立板2,立板2的底面与底板101的顶面呈固定连接,每个立板2的左侧均开设有调节槽,每个立板2的顶面均设置有电机一3,立板2的顶面与电机一3的安装端呈固定连接,每个电机一3的输出端均设置有螺杆4,电机一3的输出端与螺杆4的顶端呈固定连接,每个螺杆4的底端均贯穿延伸至调节槽的内部并螺纹连接有螺纹块5,螺纹块5的外壁与调节槽的内壁相贴;

[0024] 两个螺纹块5相互远离的一侧均设置有载板6,螺纹块5与载板6呈固定连接,每个立板2的左侧均开设有导向槽,每个导向槽的内部均设置有导向杆26,导向杆26固定安装在导向槽的内部,每个导向杆26的顶端外圈均滑动设置有导向块27,通过导向杆26对导向块27进行导向限位,两个导向块27相互远离的一侧分别与两个载板6相互靠近的一侧呈固定连接,导向块27可以对载板6的运行轨迹进行导向限位,两个载板6相互远离的一侧均设置有气缸推杆7,载板6与气缸推杆7呈固定连接,每个气缸推杆7的输出端均设置有齿条8,气缸推杆7的输出端与齿条8呈固定连接,两个载板6相互远离的一侧均开设有梯形槽,两个齿条8相互靠近的一侧均设置有梯形块28,齿条8与梯形块28呈固定连接;

[0025] 梯形块28与梯形槽呈滑动连接,通过梯形槽对梯形块28进行导向限位,从而对齿条8的运行轨迹进行导向限位,使齿条8始终保持直线运行状态,两个载板6相互远离的一侧均设置有一组支撑板9,载板6与支撑板9呈固定连接,每组支撑板9之间转动设置有同一个转杆10,通过设置支撑板9便于对转杆10进行支撑,每个转杆10的中端外圈均设置有齿轮11,转杆10的中端外圈与齿轮11的内圈呈固定连接,每个齿轮11均与对应的一个齿条8呈啮合设置,每个转杆10的外圈均设置有一组连接板12,转杆10的外圈与连接板12的内圈呈固定连接,两组连接板12相互远离的一侧均设置有U型架13,连接板12与U型架13呈固定连接,每个U型架13的顶面均设置有水泵14、储液箱15和输水盒16;

[0026] 水泵14、储液箱15、输水盒16的底面均与U型架13的顶面呈固定连接,水泵14的抽水端与储液箱15的一侧连接相通,水泵14的排水端与输水盒16的一侧连接相通,每个输水盒16的底面均设置有多组喷头17,输水盒16的底面与喷头17的顶端连接相通,每个喷头17的底端均贯穿延伸至U型架13的内部顶端,两个U型架13相互远离的一侧均设置有电机二18,U型架13与电机二18呈固定连接,每个电机二18的输出端均贯穿延伸至对应的U型架13的内部并设置有清扫辊19,电机二18的输出端与U型架13呈转动连接,电机二18的输出端与清扫辊19呈固定连接,清扫辊19的另一端与U型架13的内壁呈转动连接,每个U型架13相互

靠近的一侧底面均设置有接污盒20,U型架13的底面与接污盒20的顶面呈固定连接;

[0027] 每个接污盒20的底面均设置有Z型管21,接污盒20的底面与Z型管21的顶端呈固定连接,接污盒20的底面与Z型管21的顶端连接相通,Z型管21总体呈现向下倾斜状态,便于将Z型管21内部的污水排出,每个立板2一侧均开设有活动槽,Z型管21位于活动槽的内部,通过开始活动槽便于Z型管21跟随接污盒20进行上下移动,每个Z型管21的底端均设置有伸缩软管22,Z型管21的底端与伸缩软管22的顶端呈固定连接,小推车1的顶面设置有储污箱23,小推车1的顶面与储污箱23的底面呈固定连接,每个伸缩软管22的底端均与储污箱23的顶端连接相通,通过Z型管21和伸缩软管22可以将接污盒20内部收集的污水集中排到储污箱23的内部,便于后续集中处理,每个立板2的顶面均设置有检测摄像头24,立板2的顶端与检测摄像头24呈固定连接;

[0028] 小推车1的顶端设置有控制器25,控制器25的底面与侧板103的顶端呈固定连接,控制器25包括显示屏和控制按钮,通过显示屏可以观察检测摄像头24拍摄的画面,便于工作人员根据光伏板的脏污情况选择清洁措施,通过控制按钮可以控制各个部分的运行,电机一3、气缸推杆7、水泵14、电机二18、检测摄像头24均与控制器25呈电性连接,便于控制运行。

[0029] 本实施例中,在使用本装置时,通过控制器25可以控制设备各处的运行,将小推车1推动到需要清扫的光伏板的倾斜面一侧,然后根据光伏板安装的高度和倾斜角度进行调节,首先运行电机一3,通过电机一3的输出端带动螺杆4进行转动,螺杆4的转动可以带动螺纹块5沿着螺杆4进行上下移动,从而带动载板6进行上下移动,当移动到合适的高度之后便可以调节倾斜角度,通过运行气缸推杆7,通过气缸推杆7的输出端带动齿条8进行移动,从而可以带动齿轮11进行转动,齿轮11的转动可以带动转杆10进行转动,转杆10的转动可以带动连接板12进行转动,从而可以带动U型架13进行转动,进而可以调节至适合的倾斜角度,使清扫辊19的底端与光伏板的顶面相贴合,通过检测摄像头24反馈给控制器25上显示屏的画面判断清扫措施,如果很脏的时候便可以运行水泵14,通过水泵14的抽水端将清洁剂从储液箱15内抽出,再通过排水端输送给输水盒16,并输送给每个喷头17,通过喷头17将清洁剂喷洒到光伏板上,然后运行电机二18,通过电机二18的输出端带动清扫辊19进行转动,从而可以对光伏板进行刷洗,而刷洗之后的污水会通过光伏板的倾斜面导向流向低处接污盒20的位置处,并汇集到接污盒20内,通过Z型管21和伸缩软管22的引导集中到储污箱23的内部,如果光伏板不是很脏的话,便仅通过清扫辊19的清扫将落叶等东西扫落便可以。

[0030] 上述具体实施例仅仅是本实用新型的一种优选的实施例,基于本实用新型的技术方案和上述实施例的相关启示,本领域技术人员可以对上述具体实施例做出多种替代性的改进和组合。

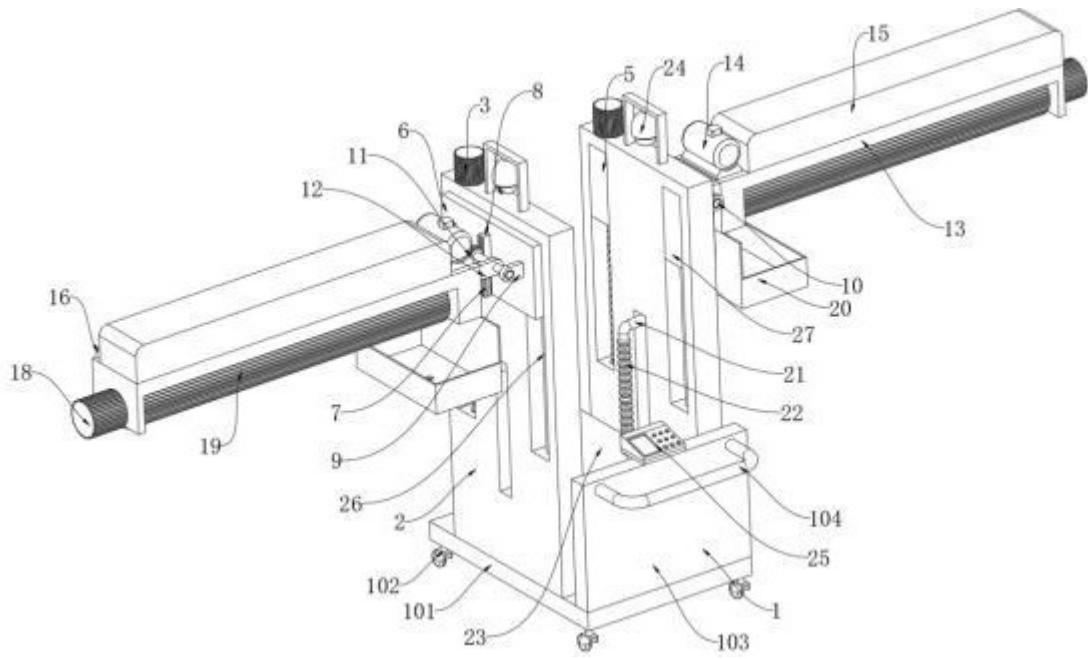


图 1

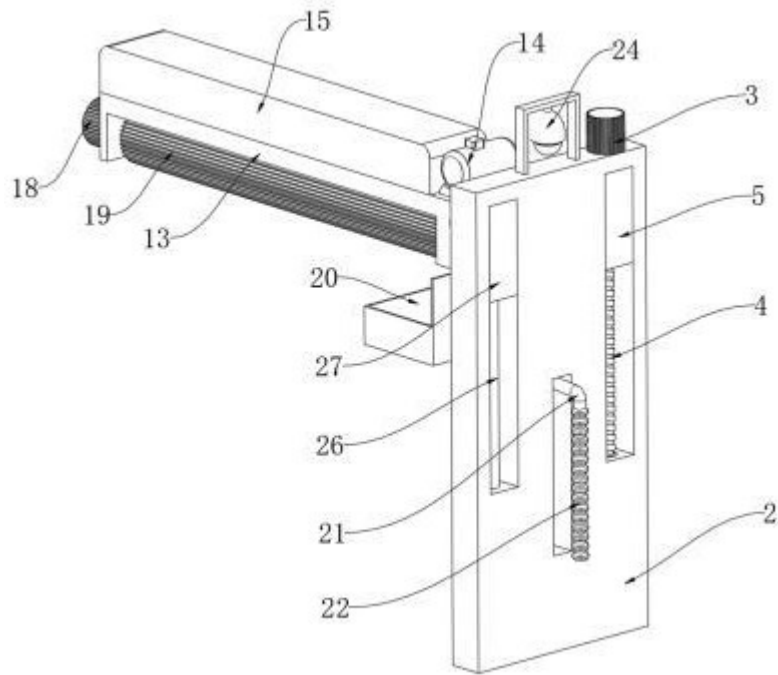


图 2

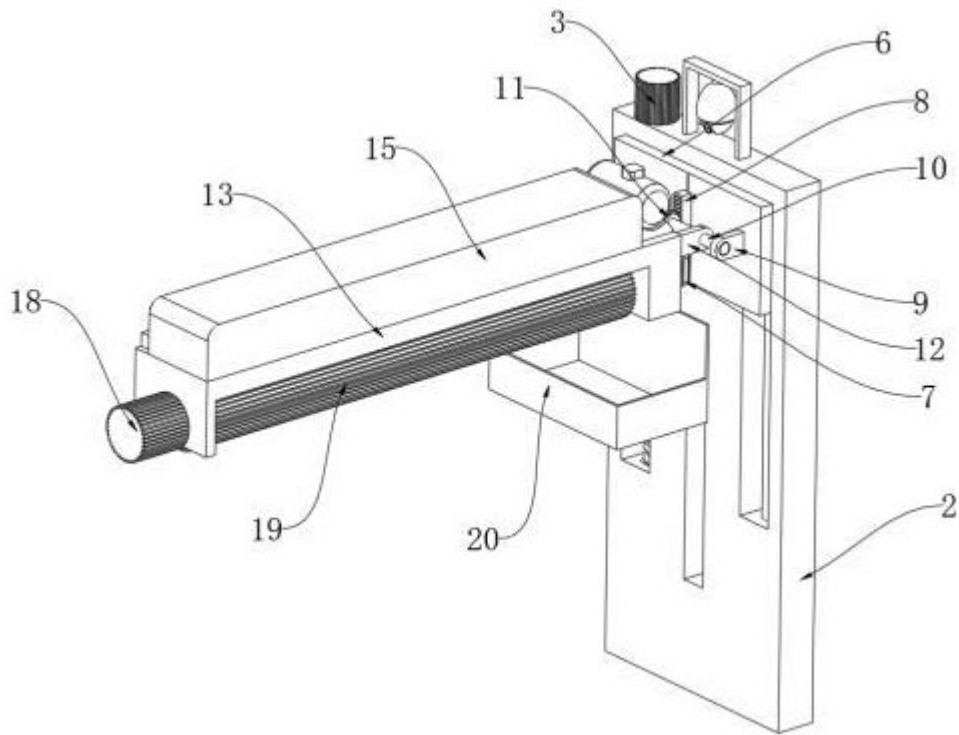


图 3

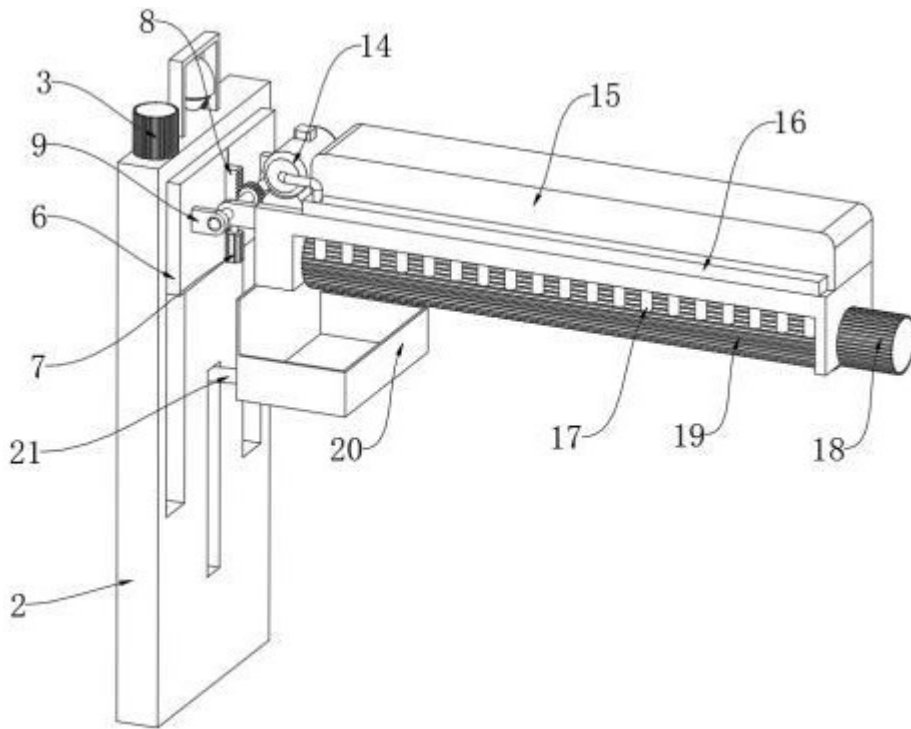


图 4

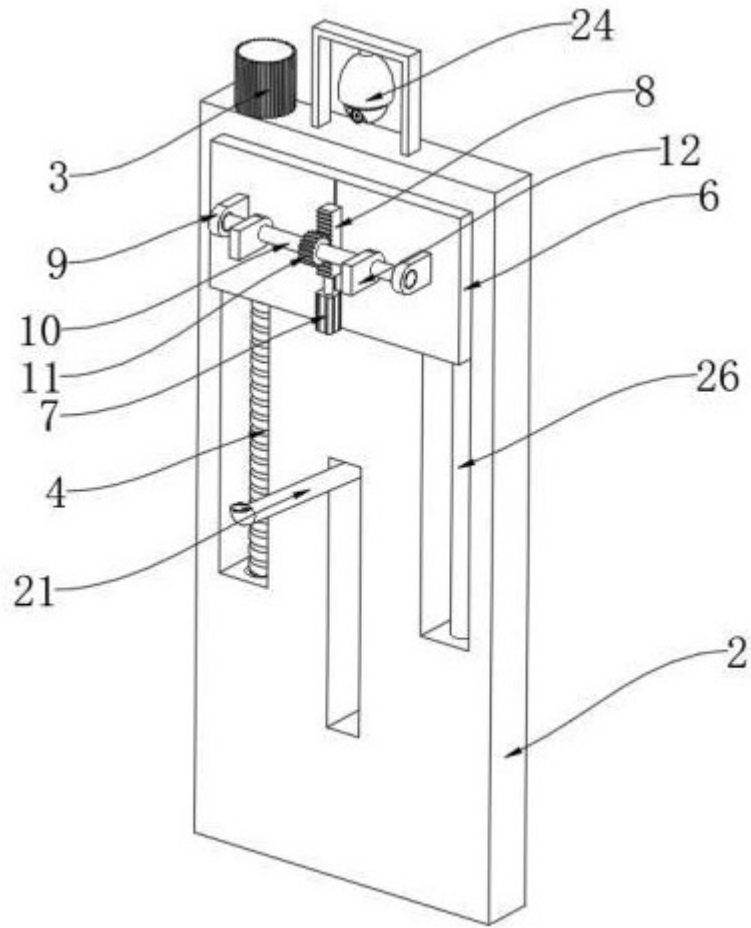


图 5

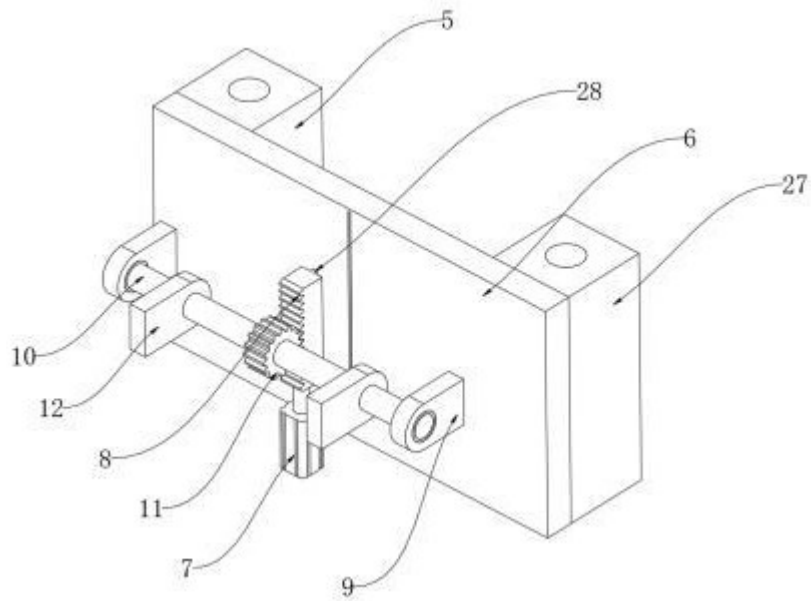


图 6