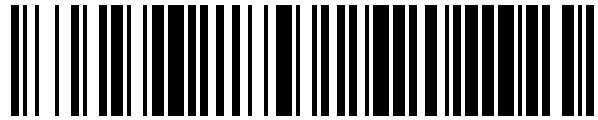


19



OFICINA ESPAÑOLA DE
PATENTES Y MARCAS

ESPAÑA



11 Número de publicación: **1 098 012**

21 Número de solicitud: 201331335

51 Int. Cl.:

A47C 27/00 (2006.01)

12

SOLICITUD DE MODELO DE UTILIDAD

U

22 Fecha de presentación:

21.11.2013

43 Fecha de publicación de la solicitud:

20.01.2014

71 Solicitantes:

**ROJO HERNANDEZ, Manuel (100.0%)
ROSAL, 4-6 (POL. INDUSTRIAL NUEVOS
CALAHORROS, NAVES 22/23)
28970 HUMANES DE MADRID, MADRID, ES**

72 Inventor/es:

ROJO HERNANDEZ, Manuel

74 Agente/Representante:

ISERN JARA, Nuria

54 Título: **COLCHON ARTICULADO**

ES 1 098 012 U

COLCHÓN ARTICULADO

DESCRIPCIÓN

5

OBJETO DE LA INVENCION

10

La presente invención se refiere a un colchón articulado, que presenta la particularidad de estar afectado de ranuras transversales en su zona o tramo intermedio, para facilitar el plegado de una parte sobre otra, sin riesgo de rasgado o rotura del propio colchón.

15

El colchón se complementa con una cuña independiente, disponible en correspondencia con aproximadamente la mitad anterior de la superficie superior del colchón, incluyendo además un cuerpo semicilíndrico transversal en correspondencia con la zona intermedia del propio colchón; con la particularidad de que la parte superior de tal cuña está afectada de un cajeadado para la colocación sobre el mismo de un bebé.

20

El colchón resulta idóneo para bebés y adultos, con las prestaciones y ventajas que se irán exponiendo a lo largo de la presente descripción.

ANTECEDENTES DE LA INVENCION

25

Un colchón convencional suele estar constituido por un cuerpo general prismático rectangular, que puede ser de poliuretano, espuma, látex o incluso muelles, pudiendo estar asimismo realizado en otro tipo de material apropiado, de manera que en cualquiera de los casos los colchones son cuerpos monopieza, o en el mejor de los casos presentan dos partes con distintas densidades para dos usuarios con diferentes gustos o exigencias que vayan a utilizar simultáneamente el colchón.

30

Por otro lado, el colchón suele complementarse con una almohada independiente para apoyo de la cabeza, almohadas que son de una configuración adecuada para proteger las cervicales o para mejorar el descanso.

35

No obstante, en muchas ocasiones se requiere que el colchón presente una ligera ó gran

inclinación, es decir que sea más alto en correspondencia con la zona de la cabeza que en correspondencia con la zona de los pies, para evitar problemas respiratorios, problemas de hernias de hiato, etc., de manera que salvo lechos articulados, los colchones no tienen medios que permitan llevar a cabo una inclinación de los mismos para que el cuerpo del usuario ocupe la posición más idónea de acuerdo con sus necesidades.

La inclinación de los colchones se suele resolver actualmente mediante la introducción bajo ellos de cuñas, o bien por elevación de la parte del cabecero, aunque son soluciones poco prácticas, no estéticas y difíciles de implantar.

Esos problemas e inconvenientes quedan resueltos mediante la estructura de un colchón descrito en un modelo de utilidad anterior, en cuya estructura de colchón se establece una base como colchón propiamente dicho, una cuña que se sitúa sobre la cara superior del cuerpo del colchón, ocupando aproximadamente la mitad de la longitud de éste, y un cuerpo semicilíndrico en funciones de rulo situado igualmente sobre la superficie superior, transversalmente a la base e inmediatamente a continuación de la cuña y que quedan sujetos por velcros para evitar desplazamientos de las piezas y asegurar la posición idónea del bebé o del adulto.

Además, esa estructura del colchón se complementa con dos piezas longitudinales situables sobre la cuña para establecer medios de tope laterales para impedir que, por ejemplo, un niño pueda caerse hacia un lado u otro, o incluso una persona mayor, ya que esas piezas laterales son regulables en distanciamiento sobre la superficie superior de la cuña, previéndose además en unos y otros casos medios para inmovilizar tanto la cuña respecto del colchón como las piezas longitudinales sobre la cuña, como el rulo sobre el propio colchón, etc.

Además, el colchón se complementa también con un medio que permite regular la inclinación de la cuña y mantener a ésta en la situación inclinada deseada, en base a un soporte que se sitúa por encima del colchón, ocupando una zona anterior de éste y por debajo de la propia cuña.

Pues bien, en base a las características referidas del modelo anterior citado, se han introducido una serie de mejoras que se pretenden proteger mediante el presente modelo

de utilidad.

DESCRIPCIÓN DE LA INVENCION

- 5 El colchón articulado que se preconiza, formado por una base o bloque de colchón, una cuña superior y un rulo, presenta en correspondencia con un tramo transversal e intermedio del colchón e inferiormente, unos cortes o ranuras que son abiertos hacia abajo y hacia los laterales, pero que finalizan en aproximadamente el espesor medio del colchón, con expansiones circulares, lo que permite el plegado por articulación del colchón, a través de
- 10 esas ranuras o cortes, para plegar y superponer las dos partes del colchón sobre si mismas, ocupando la mitad de la longitud, con la particularidad de que las expansiones en que se rematan las ranuras o cortes evitan el rasgado del cuerpo del colchón, que normalmente será de espuma de poliuretano o material similar.
- 15 Como característica fundamental, se ha previsto que la cuña cuente con un rebaje o vaciado, sin afectar a la totalidad de la profundidad de la misma, estableciendo un hueco para situar a un bebé y que éste quede perfectamente seguro sin necesidad de piezas laterales en funciones de topes.
- 20 Además, debido a la forma del vaciado superior de la cuña, el bebé encontrará una similitud a cuando estaba en el útero de la madre, con las ventajas para el bebé que se derivan.
- Otra característica de novedad es que el colchón, en correspondencia con la mitad anterior determinada a partir de las ranuras de articulación del mismo, presenta inferiormente una
- 25 base o placa rígida con elementos que permiten mantener la inclinación del colchón con una u otra angulación, sin mas que disponer de un brazo relacionado con esa base rígida de la parte inferior del colchón, que actúa como puntal para mantener la inclinación de la mitad anterior del propio colchón.
- 30 Además, la cuña, que irá con una funda como es lógico, presenta un fajín envolvente pasante, por dos ojales laterales de dicha funda, o cosido directamente el fajín a la funda, para inmovilizar al bebé en caso de moverse la cuña. Opcionalmente el fajín puede tener forma de pañal.

Por lo tanto, se trata de un colchón articulado que permite su plegado con facilidad y que articula en función de las novedades actuales de cunas para bebés.

5 Además, el colchón se complementa también con un medio que permite regular la inclinación de la cuña y mantener a ésta en la situación inclinada deseada, en base a un soporte que se sitúa por encima del colchón, ocupando una zona anterior de éste y por debajo de la propia cuña y sin riesgo de deterioro del mismo, y por otro lado incluye una cuña en base a cuyo rebaje o vaciado parcial de la misma, establece una zona antivuelco para evitar la caída de un bebé, así como el óptimo posicionado para éste, similar al que
10 ocupaba en el útero de la madre.

Por último, decir que el semicilindro transversal o rulo cumple la misma función que la prevista en el modelo de utilidad definido en el apartado de “Antecedentes de la invención”, debiendo dejar constancia de que en el caso de que el colchón se utilice en una cuna o
15 cama de somier articulado, no es necesario disponer de la cuña, en cuyo caso el colchón se complementaría únicamente con el rodillo, ya que la inclinación la proporcionaría el somier articulado.

En una variante de realización el colchón se complementa superiormente con un fajín y pañal envolventes, cosidos o fijados a la propia funda del colchón, en caso de no disponer
20 de la cuña.

DESCRIPCIÓN DE LOS DIBUJOS

25 Para complementar la descripción que seguidamente se va a realizar y con objeto de ayudar a una mejor comprensión de las características del invento, se acompaña la presente memoria descriptiva, formando parte integrante de la misma, un juego de dibujos en donde con carácter ilustrativo y no limitativo, se ha representado lo siguiente:

30 La figura 1.- Muestra una representación correspondiente a una perspectiva del colchón articulado objeto de la invención en posición desplegada, con el rulo transversal intermedio superior y la cuña en una situación explosionada respecto de la parte superior del colchón sobre la que irá dispuesto.

La figura 2.- Muestra una vista en perspectiva del conjunto representado en la figura anterior, sin la cuña pero con inclinación del soporte que pudiera corresponder al somier del propio colchón.

5 La figura 3.- Muestra, una vista en alzado lateral del conjunto representado en la figura 1, donde se deja ver la disposición de la cuña sobre la parte superior de la mitad anterior del colchón, el rulo formado por el cuerpo semicilíndrico transversal y las ranuras o cortes transversales de la zona intermedia rematadas en expansiones circulares.

10 La figura 4.- Muestra una variante de realización sin la cuña y en su lugar un fajín y un pañal envolventes para sujetar al bebe.

La figura 5.- Muestra una vista similar a la de la figura 4, pero en una fase intermedia de montaje, en la que el fajín se envuelve sobre el abdomen del bebe y se fijan sus extremos mediante velcro, previamente a la superposición y fijación igualmente por velcro sobre los mismos del pañal.

15

La figura 6.- Muestra, finalmente, el conjunto de las figuras 3 y 4 debidamente montado.

20 **REALIZACIÓN PREFERENTE DE LA INVENCION**

Como se puede ver en las figuras referidas, el colchón de la invención, constituido por un cuerpo (1) de forma general prismática rectangular, como es convencional, y dotado superiormente de un rulo (2) formado por un cuerpo semicilíndrico montable con carácter independiente respecto a la superficie superior del colchón (1), en correspondencia con la zona intermedia del mismo, incluyendo además una cuña (3) que está destinada a situarse sobre la superficie superior del propio colchón (1), desde la cuña hasta el borde anterior, es decir ocupando la mitad anterior de dicho colchón (1), se decía que a partir de estas características, el colchón (1) de la invención presenta la particularidad de que en correspondencia con un tramo intermedio y transversal del mismo, incluye o está afectado de una pluralidad de ranuras o cortes (4), abiertos hacia los laterales y hacia la parte inferior, como se deja ver en las figuras, de manera que esas ranuras o cortes afectan aproximadamente a la mitad del grosor del cuerpo (1) del colchón, rematándose por su extremo en expansiones circulares (5) que evitarán el desgarramiento y deterioro del cuerpo del

25

30

colchón (1) cuando se pliega sobre si mismo a través de la articulación que determinan esas ranuras o cortes (4), de manera que esa articulación permite, como se decía, el plegado de ambas mitades del colchón (1), de forma superpuesta, todo ello con total facilidad y sencillez, en orden a una ocupación volumétrica menor. Además, la articulación referida permite la adaptación del colchón a los somieres articulados.

En cuanto a la cuña (3), la misma presenta la particularidad de que incluye un rebaje (6) que no afecta a la totalidad de la profundidad de la cuña (3), sino a una parte de su grosor, estableciendo dicho rebaje (6) una cavidad para evitar que un bebé situado sobre ese rebaje o vaciado (6) pueda volcar y caerse del colchón, y principalmente para conseguir que dicho bebé encuentre similitud con la posición que tenía cuando se encontraba en el útero de la madre.

En la figura 2 se muestra el colchón (1) con un medio que permite mantener cualquier inclinación de la parte plegable, a partir de las ranuras (4), en caso de que el somier (7) del colchón sea articulado, en cuyo caso la parte anterior (7') ocupará una u otra inclinación y se mantendrá en esa posición de acuerdo con los elementos mecánicos que colaboren en el mantenimiento y la inclinación del colchón (1), como se representa claramente en la figura 2.

En la variante representada en la figura 4, en la que el colchón (1) no incorpora la cuña (3), se ha previsto que para sujetar al bebé el colchón previamente dicho se complementa con un fajín (8) y un pañal (9) sujetos a la propia funda del colchón, si bien estos elementos podrían incorporarse igualmente a la funda de la cuña (3).

Finalmente decir que la correspondiente funda de la cuña (3) presentará una pareja de ojales laterales para el paso de un fajín que permite envolver al bebé sobre el cajeadado (6), impidiendo el vuelco o caída de dicho bebé en caso de moverse a un lado u otro la cuña (3).

REIVINDICACIONES

5 1.- Colchón articulado, aplicable en su uso fundamentalmente para bebés y adultos, con las dimensiones apropiadas en cada caso, y comprendiendo un cuerpo base de configuración
10 general prismática rectangular en funciones de colchón propiamente dicho, una cuña que se dispone y se fija con carácter desmontable sobre la mitad anterior de la superficie superior del cuerpo del colchón, así como un rulo formado por un cuerpo semicilíndrico transversal
15 situado sobre la zona intermedia y superior del propio cuerpo del colchón, presentando en correspondencia con una zona o tramo intermedio del cuerpo del colchón y afectando aproximadamente a la mitad del grosor del mismo, unas ranuras o cortes transversales abiertos hacia ambos lados y hacia la parte inferior, estableciendo un medio de articulación para permitir el plegado de ambas mitades del colchón así como su adaptación a somieres articulados; se caracteriza porque la cuña presenta un rebaje determinante de una cavidad que afecta a parte del grosor de la propia cuña, para el posicionado de un bebé con una
colocación similar a la que ocupaba en el útero de la madre.

20 2.- Colchón articulado, según reivindicación 1, caracterizado porque las ranuras o cortes transversales de la mitad inferior correspondiente a la zona intermedia del cuerpo del colchón, finalizan internamente en expansiones circulares para evitar la rotura y deterioro del colchón en su articulación, plegado y superposición de ambas mitades de dicho cuerpo del colchón.

25 3.- Colchón articulado, según reivindicación 1, caracterizado porque el vaciado que forma el rebaje de la cuña, afecta a parte del grosor de ésta y establece un medio antivuelco para un bebé situado sobre ese rebaje o vaciado.

30 4.- Colchón articulado, según reivindicaciones 1 y 3, caracterizado porque la cuña presenta una funda con una pareja de ojales laterales para paso de un fajín envolvente e inmovilizado del bebé en el rebaje superior de la propia cuña.

5.- Colchón articulado, según reivindicaciones 1 y 2, caracterizado porque tanto la cuña como el colchón son susceptibles de incorporar en su funda un fajín y/o pañal envolventes de sujeción del bebé.

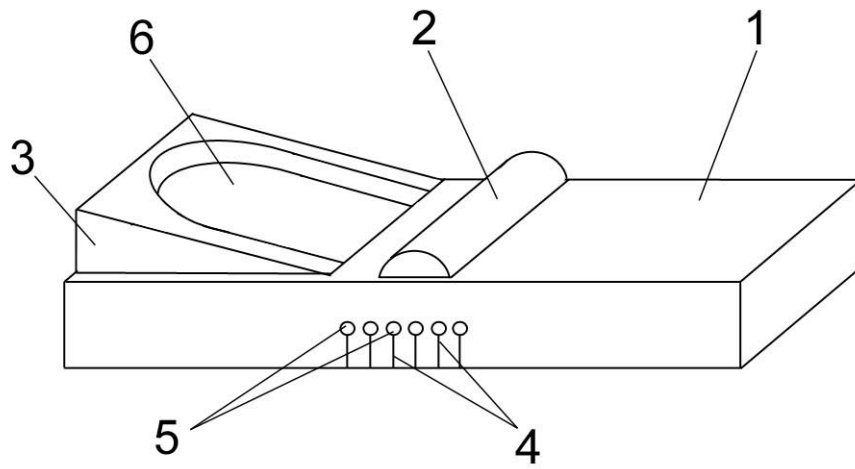


FIG. 1

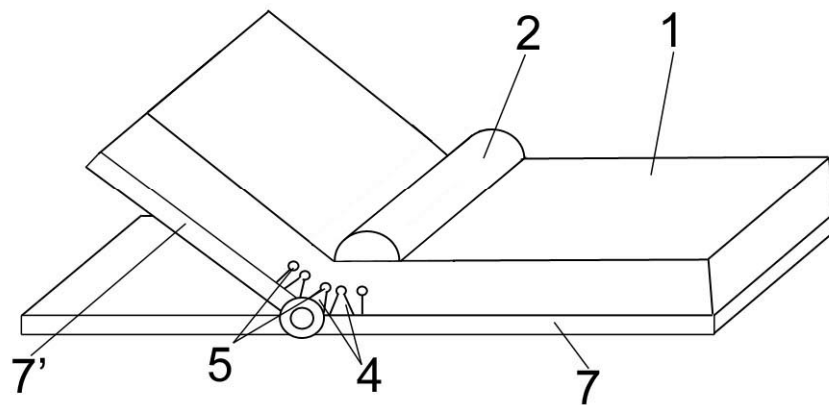


FIG. 2

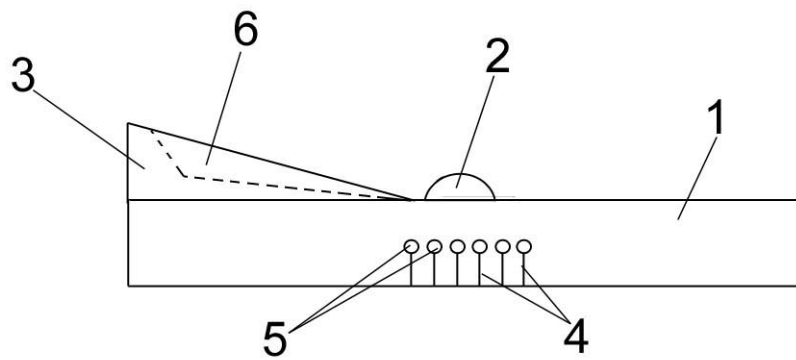


FIG. 3

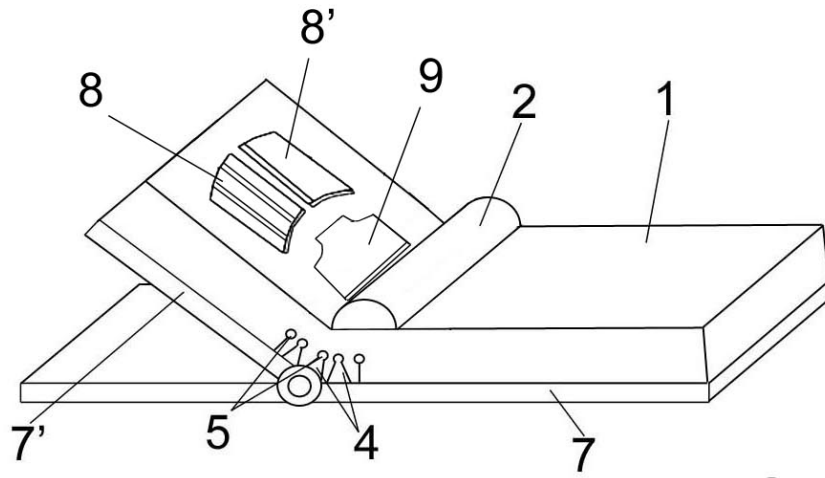


FIG. 4

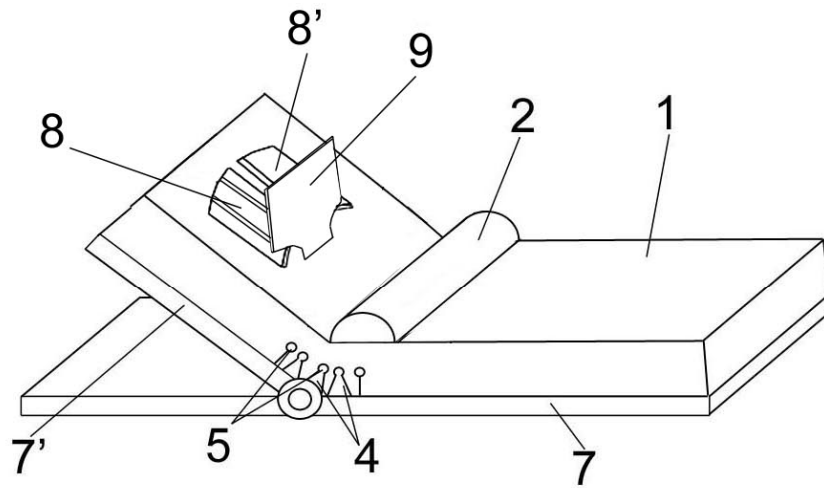


FIG. 5

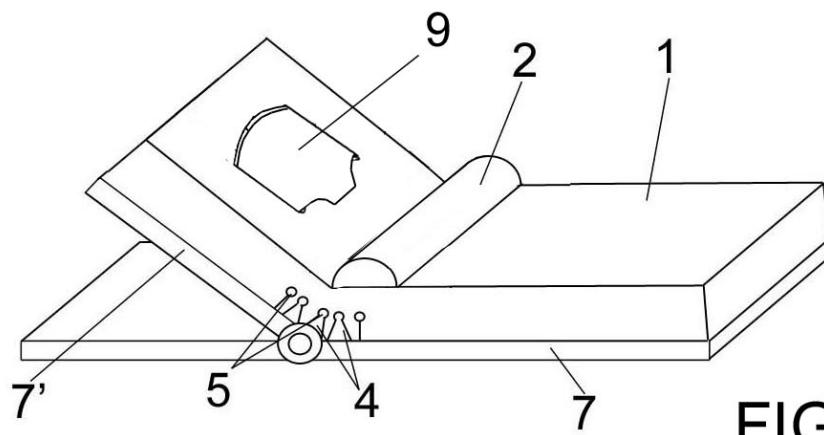


FIG. 6