

(12) 实用新型专利

(10) 授权公告号 CN 202287186 U

(45) 授权公告日 2012. 07. 04

(21) 申请号 201120356890. 1

(22) 申请日 2011. 09. 22

(73) 专利权人 潘依琳

地址 250300 山东省济南市长清区实验中学
卢宪柱转

(72) 发明人 潘依琳

(74) 专利代理机构 济南诚智商标专利事务所有
限公司 37105

代理人 马祥明

(51) Int. Cl.

A47C 3/029 (2006. 01)

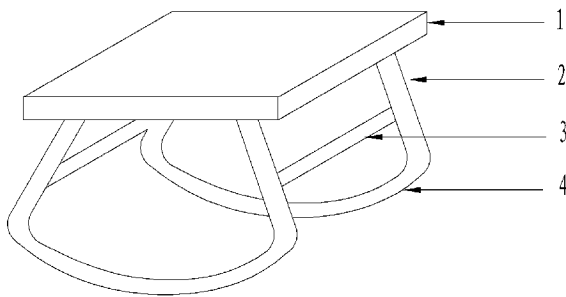
权利要求书 1 页 说明书 1 页 附图 1 页

(54) 实用新型名称

简易摇凳

(57) 摘要

本实用新型公开了一种简易摇凳属于家具类,特别是可随意摇动的凳子。该一种简易摇凳,包括凳面和凳腿,其特征是:凳面两端分别装有由两根固定在凳面上的呈八字形的凳腿和连接在两凳腿底部的圆弧型底板组成的摇架,两摇架侧面各装有连接两摇架的水平固定杆。本实用新型的有益效果由于将凳腿改造为摇架,人们坐在凳子上之后可以舒服的前后摇摆,并且不会歪倒,结构简单,使用方便。



1. 一种简易摇凳,包括凳面和凳腿,其特征是:凳面两端分别装有由两根固定在凳面上的呈八字形的凳腿和连接在两凳腿底部的圆弧型底板组成的摇架,两摇架侧面各装有连接两摇架的水平固定杆。

简易摇凳

技术领域

[0001] 本实用新型属于家具类,特别是可随意摇动的凳子。

背景技术

[0002] 通常我们所坐的凳子有三条或四条固定凳腿,只能处于固定的姿态无法摇动。

实用新型内容

[0003] 为了克服现有的凳子不能自由摇摆的不足,本实用新型提供一种简易摇凳,该简易摇凳不仅能够用来供人入座使用,而且能坐上后还可以前后摇摆。

[0004] 本实用新型解决其技术问题所采用的技术方案是:一种简易摇凳,包括凳面和凳腿,其特征是:凳面两端分别装有由两根固定在凳面上的呈八字形的凳腿和连接在两凳腿底部的圆弧型底板组成的摇架,两摇架侧面各装有连接两摇架的水平固定杆。

[0005] 本实用新型的有益效果由于将凳腿改造为摇架,人们坐在凳子上之后可以舒服的前后摇摆,并且不会歪倒,结构简单,使用方便。

附图说明

[0006] 图 1 为本实用新型的结构示意图。

[0007] 图中,1. 凳面,2. 凳腿,3. 水平固定杆,4. 圆弧形底板。

具体实施方式

[0008] 本实用新型的具体实施方式是,如图所示:

[0009] 实施例 1,一种简易摇凳,包括凳面 1 和凳腿 2,其特征是:凳面两端分别装有由两根固定在凳面上的呈八字形的凳腿和连接在两凳腿底部的圆弧型底板 4 组成的摇架,两摇架侧面各装有连接两摇架的水平固定杆 3。人们坐在凳子上之后可以舒服的前后摇摆,并且不会歪倒,结构简单,使用方便。

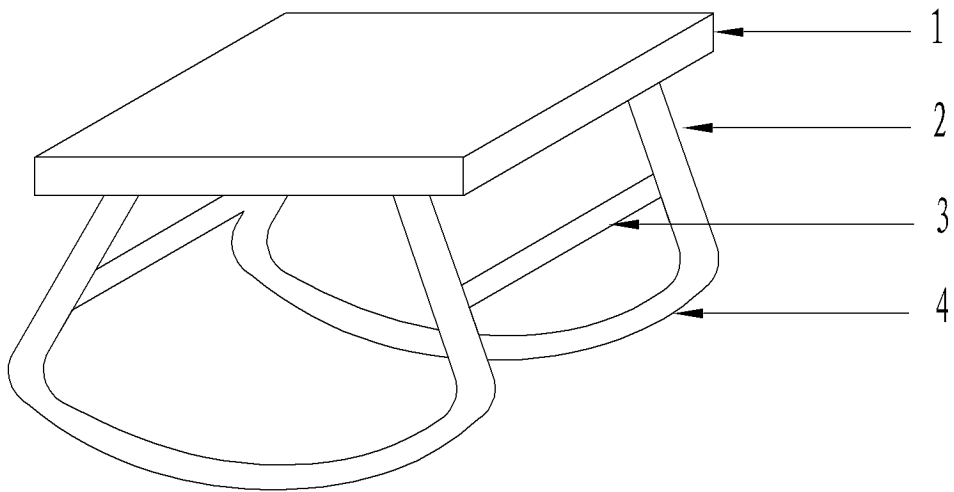


图 1