



(12)发明专利申请

(10)申请公布号 CN 107864446 A

(43)申请公布日 2018.03.30

(21)申请号 201711085406.4

(22)申请日 2017.11.07

(71)申请人 湖州宏跃电子器件厂

地址 313014 浙江省湖州市南浔区善琏镇  
宏建村

(72)发明人 杨艳利 俞新权

(74)专利代理机构 杭州君度专利代理事务所  
(特殊普通合伙) 33240

代理人 朱月芬

(51) Int. Cl.

H04R 31/00(2006.01)

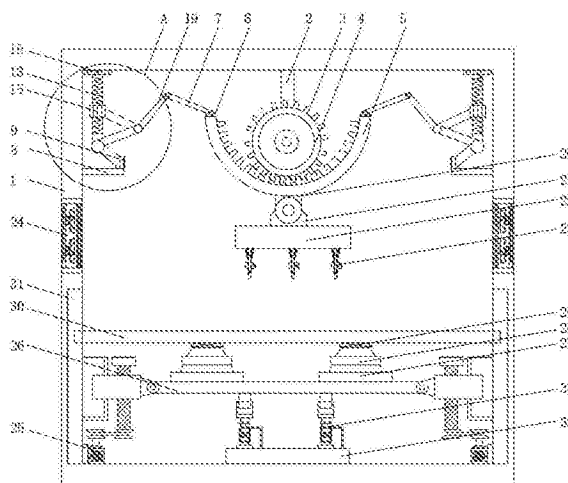
权利要求书2页 说明书4页 附图6页

(54)发明名称

一种音响活动均匀喷砂装置

(57)摘要

本发明公开了一种音响活动均匀喷砂装置,包括工作箱,所述工作箱内壁顶部固定连接连接有连接杆,所述连接杆底端转动连接有动力齿轮,所述动力齿轮表面安装有拆卸卡盘,所述动力齿轮底部啮合连接有半齿轮,所述半齿轮两端固定连接连接有伸缩杆,所述伸缩杆顶部转动连接有第一转动臂,所述第一转动臂远离伸缩杆一端转动连接有第二转动臂,所述工作箱内壁两侧固定连接连接有支撑架,本发明涉及音响设备技术领域。该音响活动均匀喷砂装置,解决了喷头进行移动和定位和设备通风以及对支撑板上下移动和缓冲,保证移动和定位以及喷头工作的稳定,整体设备的气流进行流通和支撑板上下平稳移动,保证工作的效率和速率,实现自动化的问题。



1. 一种音响活动均匀喷砂装置,包括工作箱(1),其特征在于:所述工作箱(1)内壁顶部固定连接连接有连接杆(2),所述连接杆(2)底端转动连接有动力齿轮(3),所述动力齿轮(3)表面安装有拆卸卡盘(4),所述动力齿轮(3)底部啮合连接有半齿轮(5),所述半齿轮(5)两端固定连接连接有伸缩杆(6),所述伸缩杆(6)顶部转动连接有第一转动臂(7),所述第一转动臂(7)远离伸缩杆(6)一端转动连接有第二转动臂(19),所述工作箱(1)内壁两侧固定连接连接有支撑架(8),所述支撑架(8)一端固定连接连接有安装台(9),所述安装台(9)上部固定连接连接有活动支撑臂(10),所述活动支撑臂(10)远离安装台(9)的一端通过第一转动轴(11)转连接有第一活动臂(12),所述第一转动轴(11)上方转动连接有滑动架(13),所述滑动架(13)外壁套设有滑动块(15),所述第一活动臂(12)远离第一转动轴(11)一端转动连接有第二活动臂(14),所述第二活动臂(14)远离第一活动臂(12)的一端与滑动块(15)转动连接,所述滑动块(15)上方和下方分别设置有第一弹簧(17)和第二弹簧(16),所述滑动架(13)顶端设置有固定块(18),所述第一活动臂(12)和第二活动臂(14)通过销轴与第二转动臂(19)转动连接,所述半齿轮(5)底部的中间位置固定连接连接有安装杆(20),所述安装杆(20)底部转动连接有喷漆安装架(21),所述喷漆安装架(21)底部固定连接连接有喷头安装器(22),所述喷头安装器(22)底部固定连接连接有喷砂喷头(23),所述工作箱(1)内壁底部两侧固定连接连接有活动装置(25),所述活动装置(25)远离工作箱(1)内壁的一侧固定连接连接有支撑平台(26),所述工作箱(1)内壁底部的中间位置固定连接连接有减震器安装台(32),所述减震器安装台(32)顶部通过减震装置(33)与支撑平台(26)固定连接,所述支撑平台(26)顶部固定连接连接有缓冲安装底板(27),所述缓冲安装底板(27)顶部固定连接连接有缓冲空腔(28),所述缓冲空腔(28)缓冲空腔(28)顶部通过缓冲安装顶部(29)固定连接连接有工作平台(30)。

2. 根据权利要求1所述的一种音响活动均匀喷砂装置,其特征在于:所述工作箱(1)内壁两侧中部固定连接连接有通风装置(24),且通风装置(24)对称设置。

3. 根据权利要求1所述的一种音响活动均匀喷砂装置,其特征在于:所述工作箱(1)内壁开设有滑动轨道槽(31),所述工作平台(30)两端与滑动轨道槽(31)滑动连接。

4. 根据权利要求1所述的一种音响活动均匀喷砂装置,其特征在于:所述减震装置(33)包括减震框架(331)和减震支撑架(332),所述减震框架(331)底部设置有底部减震安装杆(333),所述底部减震安装杆(333)顶部固定连接连接有减震弹簧(334),所述减震弹簧(334)顶部通过顶部减震安装杆(335)固定连接连接有电动伸缩杆(337),所述顶部减震安装杆(335)外壁上部设置有限位挡板(336)。

5. 根据权利要求1所述的一种音响活动均匀喷砂装置,其特征在于:所述喷砂喷头(23)包括安装外壳(231),所述安装外壳(231)内壁固定连接连接有进料管(232),所述安装外壳(231)底部固定连接连接有夹持外壳(233),所述夹持外壳(233)底部固定连接连接有保护壳(235),所述进料管(232)底部通过导料管(234)连通有喷头(236),所述保护壳(235)外壁中部固定连接连接有旋钮架(237),所述旋钮架(237)一侧设置有流量阀(238)。

6. 根据权利要求2所述的一种音响活动均匀喷砂装置,其特征在于:所述通风装置(24)包括安装外框(241),所述安装外框(241)底部两侧分别安装有第一防尘网(242)和第二防尘网(243),所述第二防尘网(243)内壁通过风机安装架(244)固定连接连接有风机(245)。

7. 根据权利要求1所述的一种音响活动均匀喷砂装置,其特征在于:所述活动装置(25)包括活动电机(2501),所述活动电机(2501)输出轴转动连接有第一皮带轮(2502),所述第

一皮带轮(2502)通过皮带转动连接有第二皮带轮(2503)。

8.根据权利要求7所述的一种音响活动均匀喷砂装置,其特征在于:所述第二皮带轮(2503)通过平键固定连接有螺纹杆(2509),所述螺纹杆(2509)外壁套设有移动块(2504),所述移动块(2504)一侧固定连接有螺栓安装器(2508),所述螺纹杆(2509)顶端固定连接有限位挡板块(2505)。

9.根据权利要求8所述的一种音响活动均匀喷砂装置,其特征在于:所述工作箱(1)内壁位于活动电机(2501)固定连接有助滑动架(2506),所述辅助滑动架(2506)内壁滑动连接有辅助滑动块(2507),所述辅助滑动块(2507)远离辅助滑动架(2506)的一侧与移动块(2504)固定连接。

10.根据权利要求1所述的一种音响活动均匀喷砂装置,其特征在于:所述喷砂喷头(23)数量至少为三个,且均匀设置。

## 一种音响活动均匀喷砂装置

### 技术领域

[0001] 本发明涉及音响设备技术领域,具体为一种音响活动均匀喷砂装置。

### 背景技术

[0002] 音响指除了人的语言、音乐之外的其他声响,包括自然环境的声响、动物的声音、机器工具的音响、人的动作发出的各种声音等;音响大概包括功放、周边设备(包括压限器、效果器、均衡器、VCD、DVD等)、扬声器(音箱、喇叭)、调音台、麦克风、显示设备等等加起来一套。其中,音箱就是声音输出设备、喇叭、低音炮等等。一个音箱里包括高、低、中三种扬声器,三种但不一定就三个,技术的发展历史可以分为电子管、晶体管、集成电路、场效应管四个阶段,音响的发声原理之一是通过将音频信号转换为音频机械振动传递给发声介质,使介质发声。使用时,只需将该类音响放置于一介质面(木质桌面、金属、玻璃等)上,当音响接收到音频信号后,整个介质面就会产生共振,从而播放音乐。然而,该类音响产品外观较为单一,而且必须放置在介质面上才能播放音乐,这在一定程度上降低了用户体验。

### 发明内容

[0003] (一)解决的技术问题

[0004] 针对现有技术的不足,本发明提供了一种音响活动均匀喷砂装置,解决了喷头进行移动和定位和设备通风以及对支撑板上下移动和缓冲,保证移动和定位以及喷头工作的稳定,整体设备的气流进行流通和支撑板上下平稳移动,保证工作的效率和速率,实现自动化的问题。

[0005] (二)技术方案

[0006] 为实现以上目的,本发明通过以下技术方案予以实现:一种音响活动均匀喷砂装置,包括工作箱,所述工作箱内壁顶部固定连接连接有连接杆,所述连接杆底端转动连接有动力齿轮,所述动力齿轮表面安装有拆卸卡盘,所述动力齿轮底部啮合连接有半齿轮,所述半齿轮两端固定连接连接有伸缩杆,所述伸缩杆顶部转动连接有第一转动臂,所述第一转动臂远离伸缩杆一端转动连接有第二转动臂,所述工作箱内壁两侧固定连接连接有支撑架,所述支撑架一端固定连接连接有安装台,所述安装台上部固定连接连接有活动支撑臂,所述活动支撑臂远离安装台的一端通过第一转动轴转连接有第一活动臂,所述第一转动轴上方转动连接有滑动架,所述滑动架外壁套设有滑动块,所述第一活动臂远离第一转动轴一端转动连接有第二活动臂,所述第二活动臂远离第一活动臂的一端与滑动块转动连接,所述滑动块上方和下方分别设置有第一弹簧和第二弹簧,所述滑动架顶端设置有固定块,所述第一活动臂和第二活动臂通过销轴与第二转动臂转动连接,所述半齿轮底部的中间位置固定连接连接有安装杆,所述安装杆底部转动连接有喷漆安装架,所述喷漆安装架底部固定连接连接有喷头安装器,所述喷头安装器底部固定连接连接有喷砂喷头,所述工作箱内壁底部两侧固定连接连接有活动装置,所述活动装置远离工作箱内壁的一侧固定连接连接有支撑平台,所述工作箱内壁底部的中间位置固定连接连接有减震器安装台,所述减震器安装台顶部通过减震装置与支撑平台固定连

接,所述支撑平台顶部固定连接缓冲安装底板,所述缓冲安装底板顶部固定连接缓冲空腔,所述缓冲空腔顶部通过缓冲安装顶部固定连接工作平台。

[0007] 优选的,所述工作箱内壁两侧中部固定连接通风装置,且通风装置对称设置。

[0008] 优选的,所述工作箱内壁开设有滑动轨道槽,所述工作平台两端与滑动轨道槽滑动连接。

[0009] 优选的,所述减震装置包括减震框架和减震支撑架,所述减震框架底部设置有底部减震安装杆,所述底部减震安装杆顶部固定连接减震弹簧,所述减震弹簧顶部通过顶部减震安装杆固定连接电动伸缩杆,所述顶部减震安装杆外壁上设置有限位挡板。

[0010] 优选的,所述喷砂喷头包括安装外壳,所述安装外壳内壁固定连接进料管,所述安装外壳底部固定连接夹持外壳,所述夹持外壳底部固定连接保护壳,所述进料管底部通过导料管连通有喷头,所述保护壳外壁中部固定连接旋钮架,所述旋钮架一侧设置有流量阀。

[0011] 优选的,所述通风装置包括安装外框,所述安装外框()底部两侧分别安装有第一防尘网和第二防尘网,所述第二防尘网内壁通过风机安装架固定连接风机。

[0012] 优选的,所述活动装置包括活动电机,所述活动电机输出轴转动连接第一皮带轮,所述第一皮带轮通过皮带转动连接第二皮带轮。

[0013] 优选的,所述第二皮带轮通过平键固定连接螺纹杆,所述螺纹杆外壁套设有移动块,所述移动块一侧固定连接螺栓安装器,所述螺纹杆顶端固定连接限位挡板块。

[0014] 优选的,所述工作箱内壁位于活动电机固定连接辅助滑动架,所述辅助滑动架内壁滑动连接辅助滑动块,所述辅助滑动块远离辅助滑动架的一侧与移动块固定连接。

[0015] 优选的,所述喷砂喷头数量至少为三个,且均匀设置。

[0016] (三)有益效果

[0017] 本发明提供了一种音响活动均匀喷砂装置。具备以下有益效果:

[0018] (1)、该音响活动均匀喷砂装置,通过动力齿轮带动半齿轮转动,半齿轮两端安装的伸缩杆与第一转动臂和第二转动臂转动连接,通过滑动架上滑动块和第二活动臂转动连接,辅助第二转动臂转动,第二弹簧和第一弹簧可以辅助滑动块移动,半齿轮底部安装的安装杆和喷漆安装架从而带动喷头安装器和喷砂喷头进行移动,达到了对喷头进行移动和定位的目的,保证移动和定位以及喷头工作的稳定,保证工作的效率和速率,实现自动化。

[0019] (2)、该音响活动均匀喷砂装置,通过工作箱两侧安装的通风装置可以保证整体设备的通风,不会出现毒素累积,活动装置通过活动电机提供动力,经过皮带轮组带动螺纹杆转动,从而实现移动块带动支撑平台进行上下移动,支撑平台底部安装有减震装置,达到了对设备通风以及对支撑板上下移动和缓冲的目的,保证了整体设备的气流进行流通和支撑板上下平稳移动,保证工作的稳定和工作效率。

## 附图说明

[0020] 图1为本发明整体的结构示意图;

[0021] 图2为本发明结构A的局部放大图;

[0022] 图3为本发明喷砂喷头的结构示意图;

[0023] 图4为本发明通风装置的结构示意图;

[0024] 图5为本发明活动装置的结构示意图；

[0025] 图6为本发明减震装置的结构示意图。

[0026] 图中：1工作箱、2连接杆、3动力齿轮、4拆卸卡盘、5半齿轮、6伸缩杆、7第一转动臂、8支撑架、9安装台、10活动支撑臂、11第一转动轴、12第一活动臂、13滑动架、14第二活动臂、15滑动块、16第二弹簧、17第一弹簧、18固定块、19第二转动臂、20安装杆、21喷漆安装架、22喷头安装器、23喷砂喷头、231安装外壳、232进料管、233夹持外壳、234导料管、235保护壳、236喷头、237旋钮架、238流量阀、24通风装置、241安装外框、242第一防尘网、243第二防尘网、244风机安装架、245风机、25活动装置、2501活动电机、2502第一皮带轮、2503第二皮带轮、2504移动块、2505限位挡板块、2506辅助滑动架、2507辅助滑动块、2508螺栓安装器、2509螺纹杆、26支撑平台、27安装底板、28缓冲空腔、29缓冲安装顶部、30工作平台、31滑动轨道槽、32减震器安装台、33减震装置、331减震框架、332减震支撑架、333底部减震安装杆、334减震弹簧、335顶部减震安装杆、336限位挡板、337电动伸缩杆。

### 具体实施方式

[0027] 下面将结合本发明实施例中的附图，对本发明实施例中的技术方案进行清楚、完整地描述，显然，所描述的实施例仅仅是本发明一部分实施例，而不是全部的实施例。基于本发明中的实施例，本领域普通技术人员在没有做出创造性劳动前提下所获得的所有其他实施例，都属于本发明保护的范围。

[0028] 请参阅图1-6，本发明提供一种技术方案：一种音响活动均匀喷砂装置，包括工作箱1，工作箱1内壁顶部固定连接连接有连接杆2，连接杆2底端转动连接有动力齿轮3，动力齿轮3表面安装有拆卸卡盘4，动力齿轮3底部啮合连接有半齿轮5，半齿轮5两端固定连接连接有伸缩杆6，伸缩杆6顶部转动连接有第一转动臂7，第一转动臂7远离伸缩杆6一端转动连接有第二转动臂19，工作箱1内壁两侧固定连接连接有支撑架8，支撑架8一端固定连接连接有安装台9，安装台9上部固定连接连接有活动支撑臂10，活动支撑臂10远离安装台9的一端通过第一转动轴11转连接有第一活动臂12，第一转动轴11上方转动连接有滑动架13，滑动架13外壁套设有滑动块15，第一活动臂12远离第一转动轴11一端转动连接有第二活动臂14，第二活动臂14远离第一活动臂12的一端与滑动块15转动连接，滑动块15上方和下方分别设置有第一弹簧17和第二弹簧16，滑动架13顶端设置有固定块18，第一活动臂12和第二活动臂14通过销轴与第二转动臂19转动连接，半齿轮5底部的中间位置固定连接连接有安装杆20，安装杆20底部转动连接有喷漆安装架21，喷漆安装架21底部固定连接连接有喷头安装器22，喷头安装器22底部固定连接连接有喷砂喷头23，工作箱1内壁底部两侧固定连接连接有活动装置25，活动装置25远离工作箱1内壁的一侧固定连接连接有支撑平台26，工作箱1内壁底部的中间位置固定连接连接有减震器安装台32，减震器安装台32顶部通过减震装置33与支撑平台26固定连接，支撑平台26顶部固定连接连接有缓冲安装底板27，缓冲安装底板27顶部固定连接连接有缓冲空腔28，缓冲空腔28缓冲空腔28顶部通过缓冲安装顶部29固定连接连接有工作平台30。

[0029] 工作箱1内壁两侧中部固定连接连接有通风装置24，且通风装置24对称设置。

[0030] 工作箱1内壁开设有滑动轨道槽31，工作平台30两端与滑动轨道槽31滑动连接。

[0031] 减震装置33包括减震框架331和减震支撑架332，减震框架331底部设置有底部减震安装杆333，底部减震安装杆333顶部固定连接连接有减震弹簧334，减震弹簧334顶部通过顶

部减震安装杆335固定连接电动伸缩杆337,顶部减震安装杆335外壁上部设置有限位挡板336。

[0032] 喷砂喷头23包括安装外壳231,安装外壳231内壁固定连接进料管232,安装外壳231底部固定连接夹持外壳233,夹持外壳233底部固定连接保护壳235,进料管232底部通过导料管234连通有喷头236,保护壳235外壁中部固定连接旋钮架237,旋钮架237一侧设置有流量阀238。

[0033] 通风装置24包括安装外框241,安装外框241)底部两侧分别安装有第一防尘网242和第二防尘网243,第二防尘网243内壁通过风机安装架244固定连接风机245。

[0034] 活动装置25包括活动电机2501,活动电机2501输出轴转动连接第一皮带轮2502,第一皮带轮2502通过皮带转动连接第二皮带轮2503。

[0035] 第二皮带轮2503通过平键固定连接螺纹杆2509,螺纹杆2509外壁套设有移动块2504,移动块2504一侧固定连接螺栓安装器2508,螺纹杆2509顶端固定连接限位挡板块2505。

[0036] 工作箱1内壁位于活动电机2501固定连接辅助滑动架2506,辅助滑动架2506内壁滑动连接辅助滑动块2507,辅助滑动块2507远离辅助滑动架2506的一侧与移动块2504固定连接。

[0037] 喷砂喷头23数量至少为三个,且均匀设置。

[0038] 使用时,通过动力齿轮3带动半齿轮5转动,半齿轮5两端安装的伸缩杆6与第一转动臂7和第二转动臂19转动连接,通过滑动架13上滑动块15和第二活动臂14转动连接,辅助第二转动臂19转动,第二弹簧16和第一弹簧17可以辅助滑动块15移动,半齿轮5底部安装的安装杆20和喷漆安装架21从而带动喷头安装器22和喷砂喷头23进行移动,工作箱1两侧安装的通风装置24可以保证整体设备的通风,不会出现毒素累积,活动装置25通过活动电机2501提供动力,经过皮带轮组带动螺纹杆2509转动,从而实现移动块2504带动支撑平台26进行上下移动,支撑平台26底部安装有减震装置33。

[0039] 需要说明的是,在本文中,诸如第一和第二等之类的关系术语仅仅用来将一个实体或者操作与另一个实体或操作区分开来,而不一定要求或者暗示这些实体或操作之间存在任何这种实际的关系或者顺序。而且,术语“包括”、“包含”或者其任何其他变体意在涵盖非排他性的包含,从而使得包括一系列要素的过程、方法、物品或者设备不仅包括那些要素,而且还包括没有明确列出的其他要素,或者是还包括为这种过程、方法、物品或者设备所固有的要素。在没有更多限制的情况下。由语句“包括一个……限定的要素,并不排除在包括所述要素的过程、方法、物品或者设备中还存在另外的相同要素”。

[0040] 尽管已经示出和描述了本发明的实施例,对于本领域的普通技术人员而言,可以理解在不脱离本发明的原理和精神的情况下可以对这些实施例进行多种变化、修改、替换和变型,本发明的范围由所附权利要求及其等同物限定。

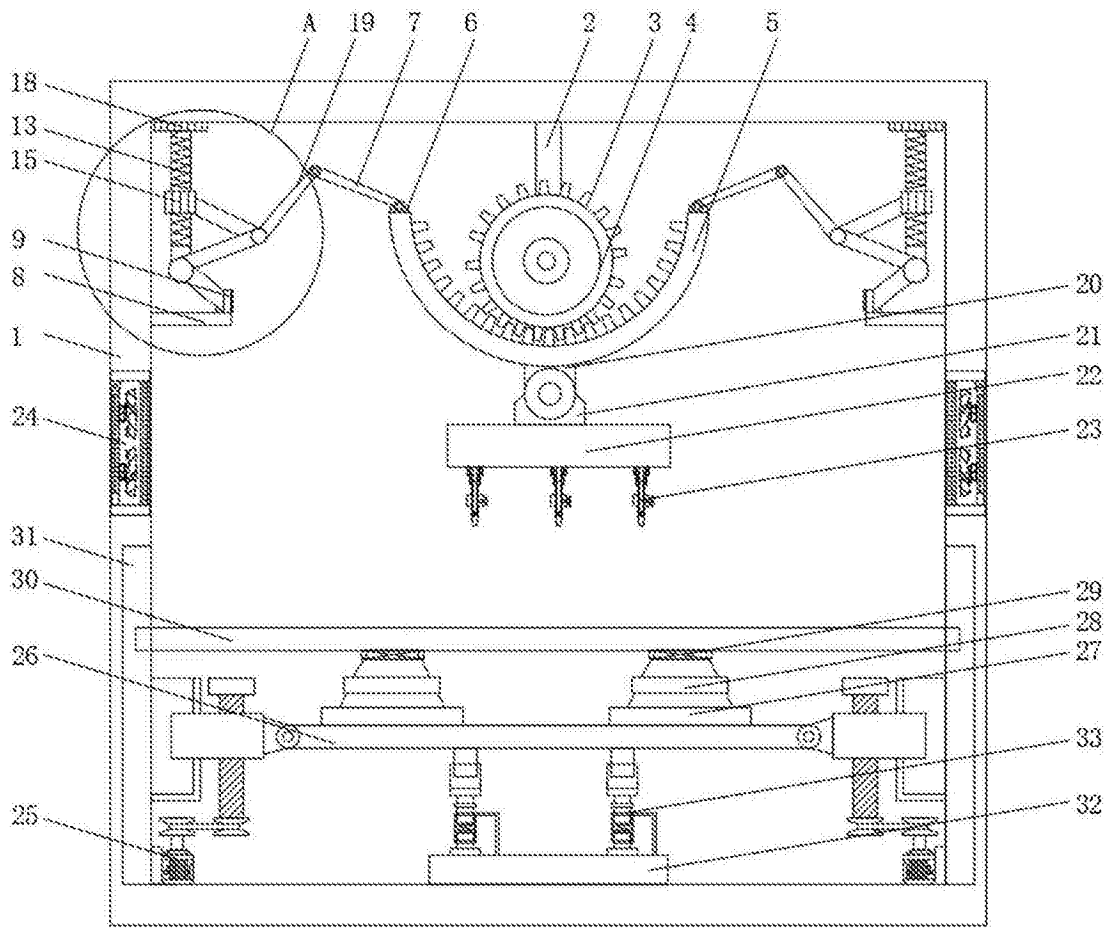


图1



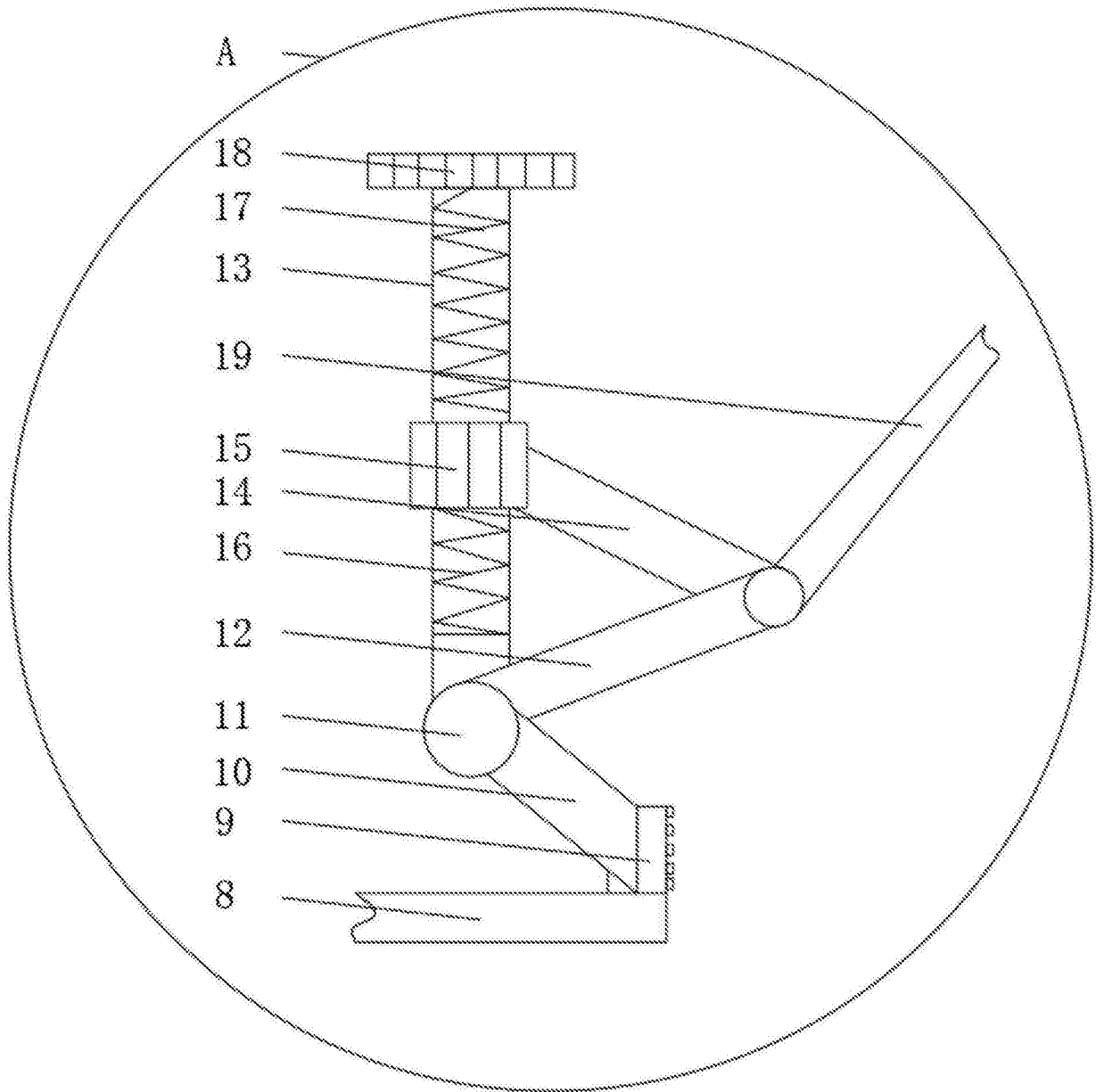


图2

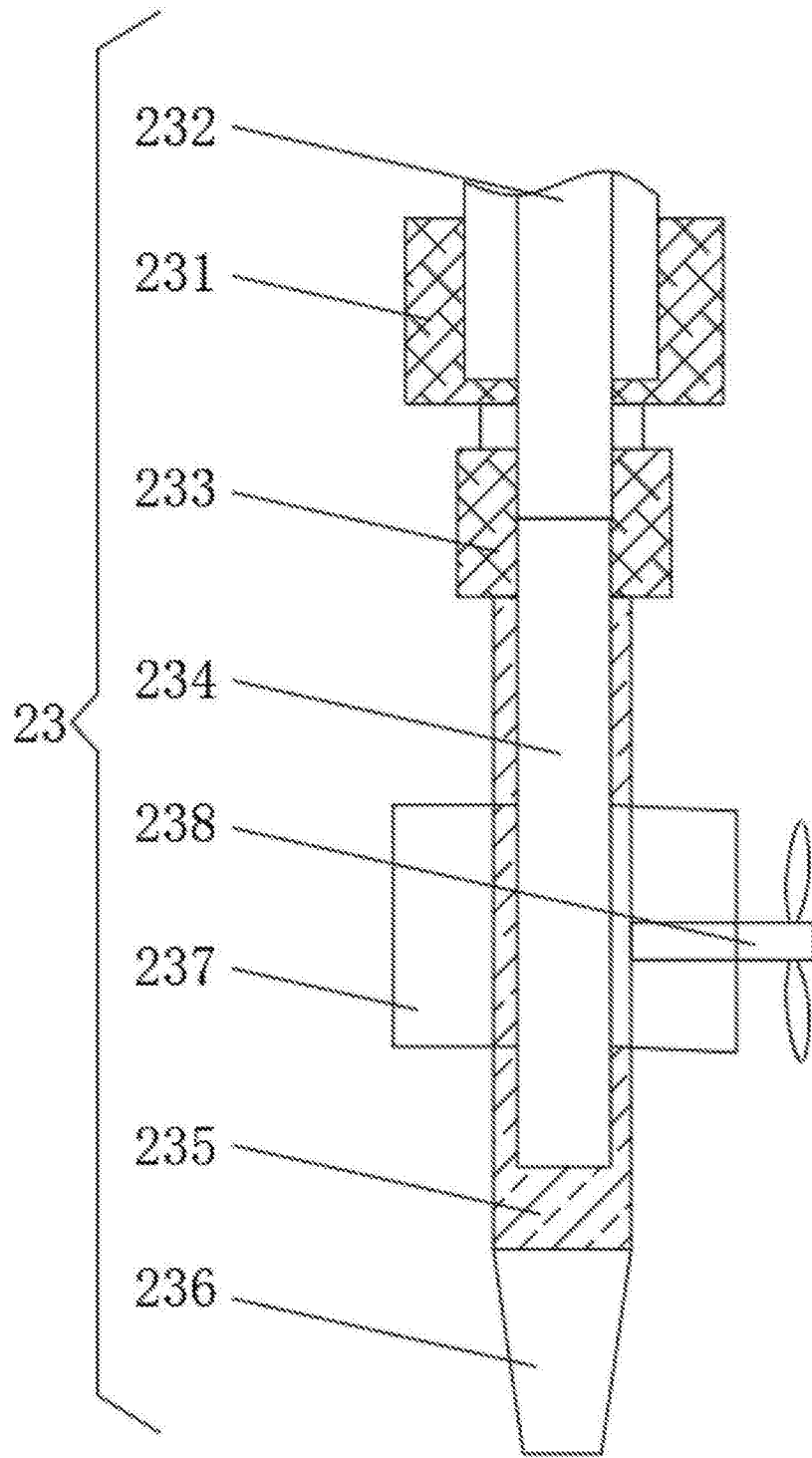


图3

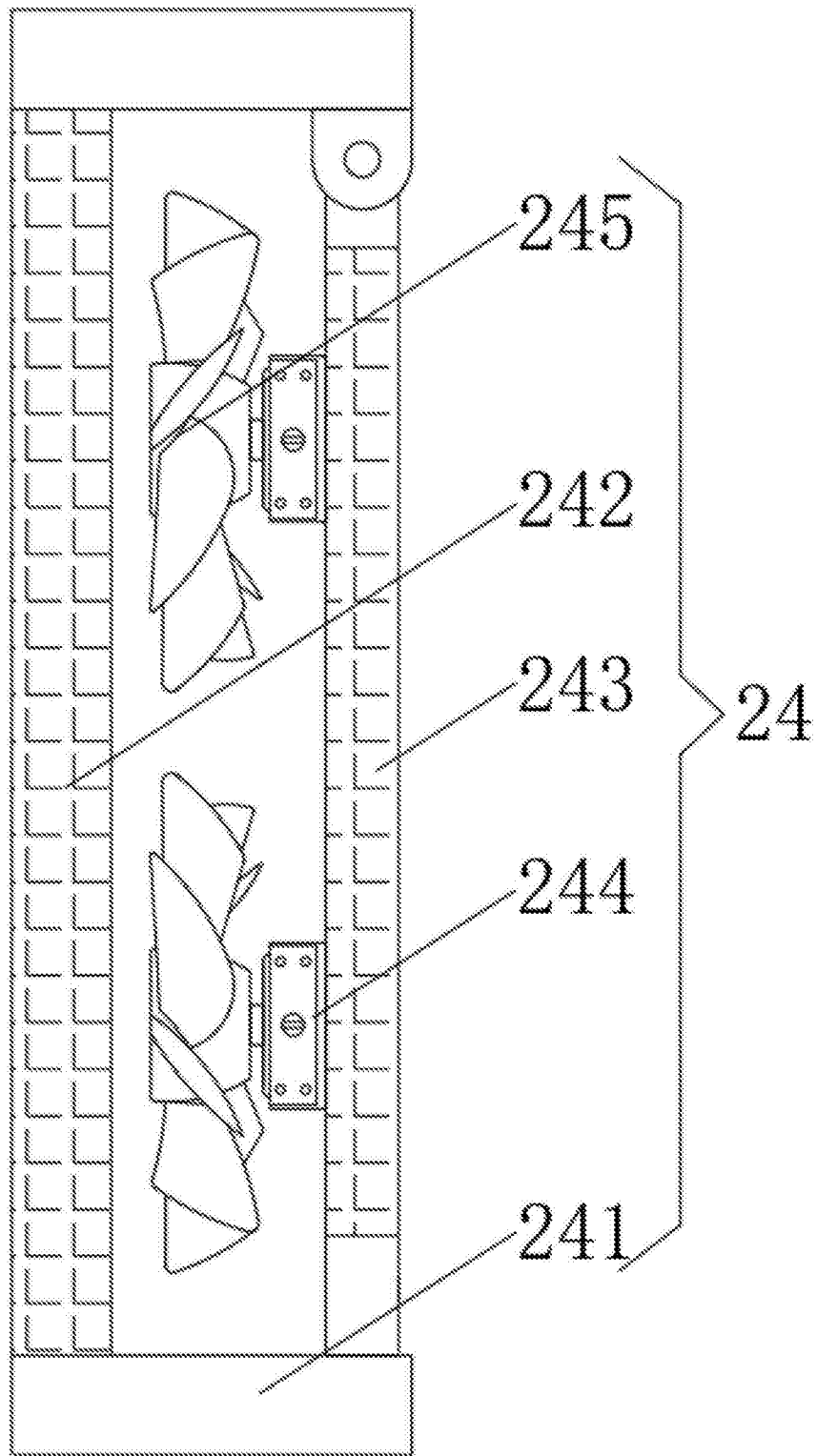


图4

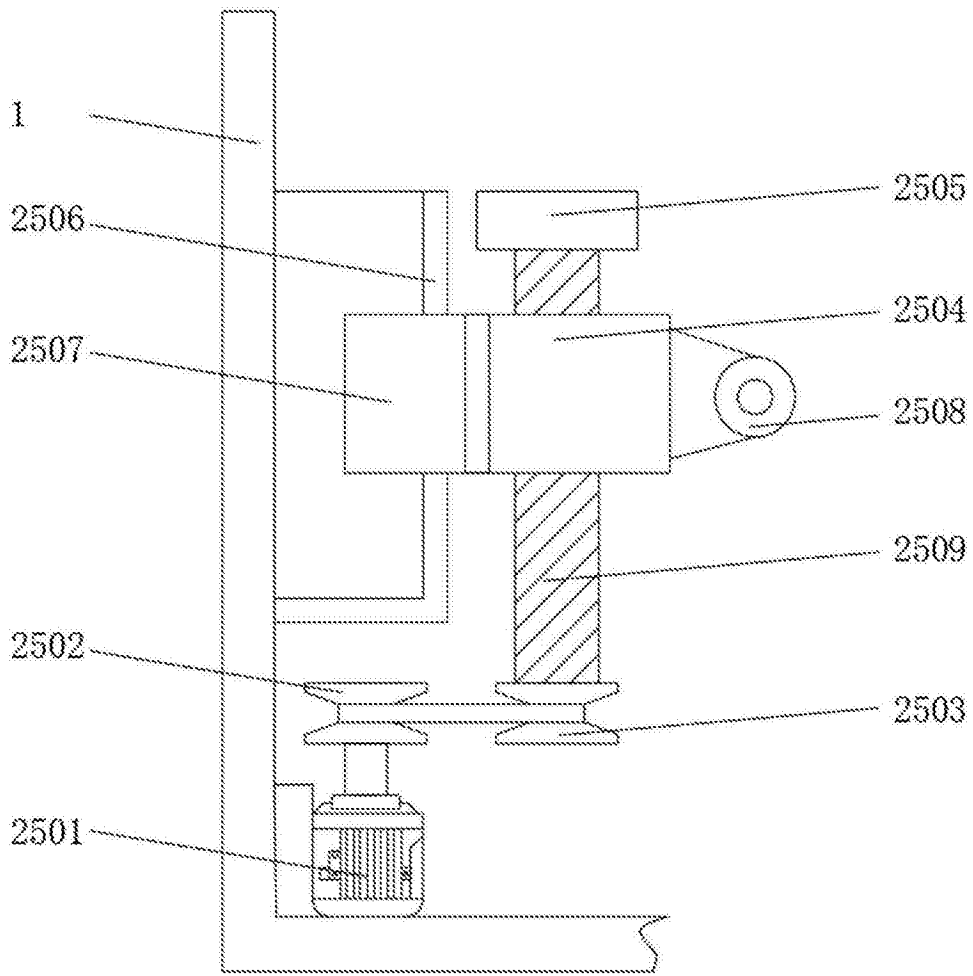


图5

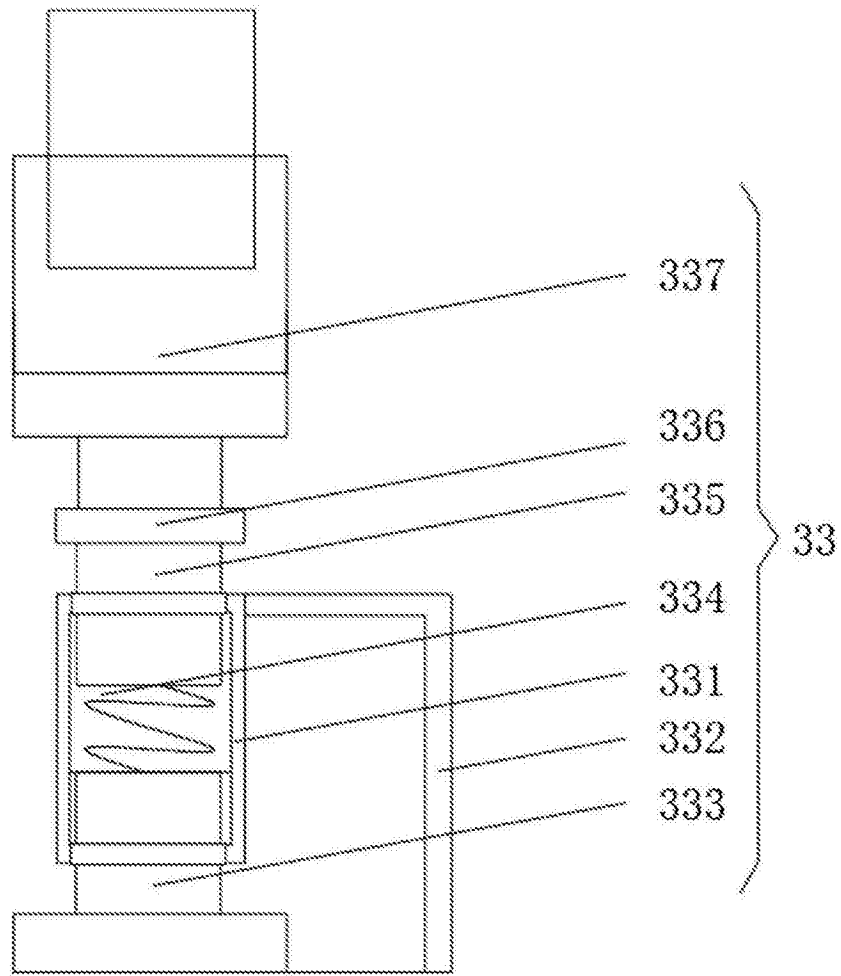


图6