



(19) **UA** (11) **82 849** (13) **C2**
(51)МПК

МИНИСТЕРСТВО ОБРАЗОВАНИЯ И НАУКИ
УКРАИНЫ

ГОСУДАРСТВЕННЫЙ ДЕПАРТАМЕНТ
ИНТЕЛЛЕКТУАЛЬНОЙ СОБСТВЕННОСТИ

(12) ОПИСАНИЕ ИЗОБРЕТЕНИЯ К ПАТЕНТУ УКРАИНЫ

(21), (22) Заявка: а200502049, 04.08.2003

(24) Дата начала действия патента: 26.05.2008

(30) Приоритет: 07.08.2002 EP 02425518.4

(46) Дата публикации: 26.05.2008_{F16L 33/22}
20060101CFI20070115RHUA F16L 19/00
20060101CLI20070115RHUA

(86) Заявка РСТ:
РСТ/IB2003/003111, 20030804

(72) Изобретатель:
Висентин Эрос, IT

(73) Патентовладелец:
ЭММЕТИ СПА, IT

(54) МОНОБЛОЧНЫЙ ШТУЦЕР ДЛЯ ТРУБ

(57) Реферат:

Моноблочный штуцер (10) для соединения первого трубчатого элемента (30) со вторым трубчатым элементом содержит внешний корпус (11), первый внутренний элемент (14) и второй внутренний элемент (18), соосные между собой. Внутренний элемент (18) способен к упругой деформации для фиксации конца первого трубчатого элемента (30), в то время как внешний корпус (11) прикреплен ко второму трубчатому элементу. Второй внутренний элемент (18) имеет на своей поверхности, по крайней мере, один открытый участок (29), а на поверхности внешнего

корпуса (11) есть отверстие (32), выполненное с возможностью становиться в соответствии с указанным открытым участком (29) так, чтобы дать возможность проверки извне наличия названной конечной части названного первого трубчатого элемента (30) и его правильной вставки.

Официальный бюлетень "Промышленная собственность". Книга 1 "Изобретения, полезные модели, топографии интегральных микросхем", 2008, N 10, 26.05.2008. Государственный департамент интеллектуальной собственности Министерства образования и науки Украины.

U A 8 2 8 4 9 C 2

U A 8 2 8 4 9 C 2



(19) **UA** (11) **82 849** (13) **C2**
 (51) Int. Cl.

MINISTRY OF EDUCATION AND SCIENCE OF
 UKRAINE

STATE DEPARTMENT OF INTELLECTUAL
 PROPERTY

(12) **DESCRIPTION OF PATENT OF UKRAINE FOR INVENTION**

(21), (22) Application: a200502049, 04.08.2003

(24) Effective date for property rights: 26.05.2008

(30) Priority: 07.08.2002 EP 02425518.4

(46) Publication date: 26.05.2008_{F16L 33/22}
 20060101CFI20070115RHUA F16L 19/00
 20060101CLI20070115RHUA

(86) PCT application:
 PCT/IB2003/003111, 20030804

(72) Inventor:
 VISENTIN EROS, IT

(73) Proprietor:
 EMMETI SPA, IT

(54) **MONOBLOCK CONNECTION FOR TUBES**

(57) Abstract:

Monoblock connection (10) to connect a first tubular element (30) with a second tubular element, comprising an outer body (11), a first inner element (14), and a second inner element (18), coaxial to each other. The inner element (18) is able to be elastically deformed to clamp the end of the first tubular element (30) when the outer body (11) is attached to the second tubular element. The second inner element (18) has on its surface at least an open portion (29), and on the surface of the outer body (11) an

aperture (32) is made, which is put in correspondence with the open portion (29) so as to allow to verify from the outside the presence of the end of the first tubular element (30) and verify the correct insertion thereof.

Official bulletin "Industrial property". Book 1 "Inventions, utility models, topographies of integrated circuits", 2008, N 10, 26.05.2008. State Department of Intellectual Property of the Ministry of Education and Science of Ukraine.

U A 8 2 8 4 9 C 2

U A 8 2 8 4 9 C 2



(19) **UA** (11) **82 849** (13) **C2**
(51)МПК

МІНІСТЕРСТВО ОСВІТИ І НАУКИ УКРАЇНИ

ДЕРЖАВНИЙ ДЕПАРТАМЕНТ
ІНТЕЛЕКТУАЛЬНОЇ ВЛАСНОСТІ

(12) ОПИС ВИНАХОДУ ДО ПАТЕНТУ УКРАЇНИ

(21), (22) Дані стосовно заявки:
а200502049, 04.08.2003

(24) Дата набуття чинності: 26.05.2008

(30) Дані стосовно пріоритету відповідно до Паризької конвенції : 07.08.2002 EP 02425518.4

(46) Публікація відомостей про видачу патенту (деклараційного патенту): 26.05.2008 F16L 33/22
20060101CFI20070115RHUA F16L 19/00
20060101CLI20070115RHUA

(86) Номер та дата подання міжнародної заявки відповідно до договору РСТ:
PCT/IB2003/003111, 20030804

(72) Винахідник(и):
Вісентін Ерос, ІТ

(73) Власник(и):
ЕММЕТІ СПА, ІТ

(54) МОНОБЛОЧНИЙ ШТУЦЕР ДЛЯ ТРУБ

(57) Реферат:

Моноблочний штуцер (10) для з'єднання першого трубчастого елемента (30) з другим трубчастим елементом містить зовнішній корпус (11), перший внутрішній елемент (14) та другий внутрішній елемент (18), співвісні між собою. Внутрішній елемент (18) здатний до пружної деформації для фіксації кінця першого трубчастого елемента (30), коли зовнішній корпус (11) прикріплений до другого трубчастого елемента.

Другий внутрішній елемент (18) має на своїй поверхні принаймні одну відкриту ділянку (29), а на поверхні зовнішнього корпусу (11) є отвір (32), виконаний з можливістю ставати у відповідності до зазначеної відкритої ділянки (29) так, щоб дозволити перевірку ззовні наявності зазначеної кінцевої частини зазначеного першого трубчастого елемента (30) та його правильного вставлення.

U A 8 2 8 4 9 C 2

U A 8 2 8 4 9 C 2

Опис винаходу

5 Цей винахід стосується моноблочного штуцера, призначеного для з'єднання двох трубчастих елементів із забезпеченням абсолютного гідравлічного ущільнення та механічної стійкості. Винахід застосовується переважно, але не виключно, для з'єднання двох кінців труб з різних матеріалів, наприклад, однієї металевої та однієї неметалевої, наприклад, гумової або пластикової труби та різьбового металевого патрубка гідравлічного пристрою. Зокрема, моноблочний штуцер за винаходом дозволяє користувачеві перед остаточним з'єднанням шляхом загвинчування або закріплення іншим чином візуально перевірити, чи правильно і повністю введений у з'єднання перший з'єднуваний трубчастий елемент. Це дозволяє запобігти загрозі недостатнього гідравлічного ущільнення і навіть не дає першому трубчастому елементу від'єднатися при проходженні рідини під тиском.

Відомі численні штуцери для герметичного з'єднання двох трубчастих елементів, наприклад, нерухомої металевої труби гідравлічного пристрою та знімної гумової труби.

15 Такі штуцери мають забезпечити абсолютну герметичність навіть при походженні текучих середовищ під високим тиском і гарантувати стійкість у часі проти можливого роз'єднання з'єднаних елементів.

Зокрема, відомий штуцер моноблочного типу, описаний в патенті Італії №1235095, який належить заявнику.

Він містить перший внутрішній елемент та другий внутрішній елемент, які взаємодіють з кінцем першого з трубчастих елементів, та зовнішній корпус, який має внутрішню різьбу і здатний угвинчуватися у різьбовий кінець другого з трубчастих елементів, причому всі три елементи штуцера є співосні.

20 З'єднувана труба спочатку вставляється у паз між двома внутрішніми елементами.

Другий внутрішній елемент здатний до пружної деформації і переважно містить засіб на своїй поверхні для підсилення затиску.

Коли зовнішній корпус нагвинчується на другий трубчастий елемент, останній затискається завдяки деформуванню під дією першого трубчастого елемента і фіксується.

25 Моноблочний штуцер, описаний вище, глухого типу, а тому має недолік, який полягає у тому, що він не дозволяє пересвідчитися перед завершальною фіксацією, чи правильно і повністю вставлений перший трубчастий елемент до паза.

Дійсно, якщо кінець першого трубчастого елемента вдаряється у засіб для підсилення затиску або якщо він не вставлений до упора, існує небезпека, що затискна поверхня другого внутрішнього елемента недостатньо гарантує, що з'єднання буде стійким і тривалим у часі.

30 У EP-A-0581678 описаний штуцер для трубчастих елементів згідно з преамбулою п.1 формули, який містить зовнішній корпус, перший внутрішній елемент та другий внутрішній елемент, співвісні один з одним, і здатний попередньо збиратися у єдиний блок. Зовнішній корпус виконаний з можливістю кріпитися до першого з'єднуваного трубчастого елемента, причому кінцева частина другого трубчастого елемента розташована усередині другого внутрішнього елемента і взаємодіє з першим внутрішнім елементом, а другий трубчастий елемент здатний до пружної деформації, яка забезпечує затискання кінцевої частини другого трубчастого елемента у момент, коли зовнішній корпус прикріплюється до першого трубчастого елемента. Однак у цьому документі не описано жодного засобу для перевірки того, чи вставлений другий трубчастий елемент усередині штуцера належним чином.

40 У DE-A-19545361 та WO-A-01/73330 описані різні види штуцерів або фітингів, один з компонентів яких включає оглядовий отвір. Однак ці документи не пропонують використання отвору в зовнішньому елементі, виконаного з можливістю ставати у відповідності до відкритої частини внутрішнього елемента так, щоб дозволити пересвідчитися ззовні у присутності кінцевої частини першого трубчастого елемента, який потрібно з'єднати з другим трубчастим елементом.

45 Заявник розробив і здійснив цей винахід з метою усунення цього недоліку існуючого рівня техніки та одержання подальших переваг.

Цей винахід сформульований та суттєво охарактеризований у головному пункті формули, тоді як залежні пункти описують інші новаторські ознаки винаходу.

50 Метою винаходу є створення моноблочного штуцера вищеописаного типу, за допомогою якого у користувача з'явилася б можливість заздалегідь контролювати, що перший з'єднуваний трубчастий елемент введений усередину правильно і повністю, перед остаточним з'єднанням з другим трубчастим елементом, аби гарантувати надійність та стабільність з'єднання у часі.

55 Як вже зазначалося, моноблочний штуцер за винаходом містить зовнішній корпус, перший внутрішній елемент та принаймні один другий внутрішній елемент, які є суттєво співвісні, причому кінцева частина першого трубчастого елемента знаходиться усередині другого внутрішнього елемента і взаємодіє з першим внутрішнім елементом.

Другий внутрішній елемент здатний стискуватися проти реакції першого трубчастого елемента з його затисканням, коли зовнішній корпус пригвинчується або принаймні прикріплюється до кінця другого трубчастого елемента, з різьбою або без.

60 За однією з ознак цього винаходу, для досягнення вищезазначеної цілі другий внутрішній елемент має принаймні одну відкриту ділянку на своїй поверхні, а на зовнішньому корпусі є принаймні один отвір, виконаний з можливістю розташовуватися у відповідності з відкритою ділянкою другого внутрішнього елемента так, щоб положення першого трубчастого елемента відносно другого внутрішнього елемента було видно ззовні. Це дозволяє пересвідчитися, чи правильно вставлений трубчастий елемент і чи достатня поверхня затискання другого внутрішнього елемента, щоб забезпечити тривале з'єднання.

За одним варіантом на зовнішній поверхні першого трубчастого елемента біля кінця нанесений розпізнавальний знак, який показує мінімальну величину площі поверхні труби, яка мусить входити у зачеплення на другому внутрішньому елементі.

Таким чином, знайшовши розпізнавальний знак, користувач може контролювати, чи правильно вставлений трубчастий елемент.

За одним з рішень цього винаходу, другий внутрішній елемент містить відкрите кільце, зазор між вільними кінцями якого утворює зазначену відкриту ділянку. Кільце може стягуватися, затискуючи перший трубчастий елемент, коли зовнішній корпус нагвинчується на другий трубчастий елемент.

Втім, тип другого внутрішнього елемента не обмежує обсяг цього винаходу; це може бути металеве затискне кільце, звичайна кільцева гайка або подібні елементи, за умови, що вони утворюють наскрізний отвір або, у будь-якому разі, є прозорими і здатними затискувати перший трубчастий елемент з його фіксацією.

За ще одним варіантом, отвір, виконаний у зовнішньому корпусі, є не наскрізний, а закритий, наприклад, прозорим листом, який захищає внутрішній об'єм штуцера від проникнення пилу або інших забруднень.

У зовнішньому корпусі можуть бути виконані два або більше отворів, краще розташованих на поверхні корпусу симетрично.

Ці та інші ознаки цього винаходу пояснюються подальшим описом кращого варіанту виконання винаходу, який наводиться як приклад, що не має обмежувального характеру, з посиланням на додане креслення, де на Фіг. представлений осьовий переріз моноблочного штуцера згідно з цим винаходом.

Докладний опис кращого варіанту здійснення винаходу

Як видно з доданого креслення, моноблочний штуцер 10 за винаходом може з'єднувати трубу 30, наприклад, гумову, з металевим патрубком, який має зовнішню різьбу, наприклад, краном, який на кресленні не зображений.

Штуцер 10 містить зовнішній корпус 11 з внутрішньою різьбою 12, яка може взаємодіяти зі спряженою зовнішньою різьбою з'єднуваного металевого патрубка, перший внутрішній елемент 14 та другий внутрішній елемент 18. Ці три елементи складаються заздалегідь і до поєднання труби 30 з металевим патрубком можуть пересуватися відносно один одного з певним люфтом.

Зовнішній корпус 11 має усередині кільцеву порожнину 13, у якій принаймні частково може розміщуватися перший внутрішній елемент 14.

Зовнішній корпус 11 також містить кінчну нижню частину 11а, яка під час з'єднання здатна взаємодіяти зі спряженою нижньою частиною 18а, також кінчною, другого внутрішнього елемента 18.

Крім того, згідно з однією з ознак цього винаходу, у зовнішньому корпусі 11 виконаний принаймні один наскрізний, або в усякому разі прозорий, отвір 32, виконаний з можливістю робити внутрішній об'єм штуцера 10 видимим ззовні й таким чином дозволити контролювати, як докладніше буде пояснено далі, що труба 30 вставлена усередину штуцера 10 правильно.

Наскрізний отвір 32 має довгасту форму в осьовому напрямку, тобто у напрямку вставляння труби 30, і переважно виконаний у нижній частині зовнішнього корпусу 11 точно з того боку, де вона вставляється.

У варіанті, не зображеному на кресленні, наскрізний отвір 32 вузький, сплющений та проходить перпендикулярно або під кутом до напрямку вставляння.

Перший внутрішній елемент 14 має циліндричний сегмент 15, який охоплює майже всю осьову довжину штуцера 10, та кільцевий сегмент 16 збільшеного перерізу, який має зовнішню різьбу 17 і слугує також як упорний позиціонер другого внутрішнього елемента 18.

На зовнішній поверхні циліндричного сегменту 15 виконані виступи 25, виконані з можливістю взаємодії шляхом зачеплення з внутрішньою поверхнею труби 30. У порожнинах, визначених принаймні деякими виступами 25, передбачені манжети 19, такі як ущільнювальні кільця.

Інше ущільнювальне кільце 21 встановлено зверху кільцевого сегмента 16.

На першому етапі збирання штуцера 10 різьба 17 може взаємодіяти з різьбою 12 на зовнішньому корпусі 11 для розташування першого внутрішнього елемента 14 усередині порожнини 13.

Втім, перший внутрішній елемент 14 не може відділитися з порожнини 13 на наступному етапі поєднання металевого патрубка з трубою 30, якщо тільки користувач навмисне не розгвинтить елементи 11, 14 у протилежних напрямках.

Другий внутрішній елемент 18 знаходиться, навпаки, між першим внутрішнім елементом 14 та зовнішнім корпусом 11 і здатний пружно деформуватися під стискуванням зовнішнім корпусом 11 проти реакції труби 30.

Другий внутрішній елемент 18 містить, наприклад, відкрите кільце 26, кінці 18b та 18c якого у момент з'єднання сходяться для фіксації труби 30.

Два кінці 18b та 18c утворюють зону вирізу 29, або відкриту ділянку, у відповідності до якої може розміщуватися наскрізний отвір 32, дозволяючи користувачеві дивитися ззовні, чи правильно вставлена труба 30.

Відкрите кільце 26 має також затискні зубці 27 на своїй внутрішній поверхні, здатні підсилювати затискання на зовнішній поверхні труби 30.

Труба 30 з'єднується з патрубком наступним чином.

Кінець труби 30 примусово вставляється у циліндричний сегмент 15 першого внутрішнього елемента 14, який вже є вставлений усередину порожнини 13 зовнішнього корпусу 11.

Зазначений кінець труби 30 вставляється до кільцевої порожнини, утвореної між першим 14 та другим 18 внутрішніми елементами.

Після того зовнішній корпус 11 обертається, доки один з отворів 32 не суміститься з відкритою ділянкою 29 другого внутрішнього елемента 18, і користувач перевіряє, чи правильно і чи достатньо вставлена труба 30.

Тобто він перевіряє, чи видно трубу 30 у зазначеній відкритій ділянці 29, а отже, чи вона пройшла за нижню кромку другого внутрішнього елемента 18 на певну відстань.

Лише після цієї перевірки з'єднання завершується нагвинчуванням зовнішнього корпусу 11 на різьбу патрубку та затисненням кінця труби 30 другим внутрішнім елементом 18.

Якщо ж, навпаки, верхню кромку труби 30 не видно, це означає, що її не захопили затискні зубці 27 або вона вставлена неправильно, а отже, перш ніж завершувати з'єднання, треба виправити цю ситуацію.

Очевидно, однак, що можливі модифікації та/або доповнення деталей описаного вище моноблочного штуцера 10 без відхилення від суті та обсягу цього винаходу.

Також очевидно, що, хоча цей винахід описано з посиланням на конкретні приклади, фахівець може знайти численні інші еквівалентні форми моноблочного штуцера, залишаючись у межах області та обсягу цього винаходу.

Формула винаходу

1. Моноблочний штуцер (10) для з'єднання першого трубчастого елемента (30) з другим трубчастим елементом, який містить принаймні зовнішній корпус (11) гайкоподібної форми з внутрішньою різьбою (12), виконаною з можливістю взаємодіяти зі спряженою зовнішньою різьбою (12) з'єднуваного трубчастого елемента, перший внутрішній елемент (14) та принаймні другий внутрішній елемент (18), причому зазначений зовнішній корпус (11) та зазначені перший (14) та другий (18) внутрішні елементи суттєво співвісні між собою, виконані з можливістю попереднього складання у єдиний блок та пересування відносно один одного з певним люфтом, кінцева частина зазначеного першого трубчастого елемента (30) виконана з можливістю розміщення усередині зазначеного другого внутрішнього елемента (18) і взаємодіє з зазначеним першим внутрішнім елементом (14), зазначений другий внутрішній елемент (18) виконаний з можливістю пружного деформування для затискання зазначеної кінцевої частини зазначеного першого трубчастого елемента (30) у момент прикріплення зазначеного зовнішнього корпусу (11) до зазначеного другого трубчастого елемента, який відрізняється тим, що зазначений другий внутрішній елемент (18) має на своїй поверхні принаймні одну відкриту ділянку (29) і що на поверхні зазначеного зовнішнього корпусу (11) і по суті в його нижній частині виконаний принаймні один довгастий отвір (32), виконаний з можливістю ставати у відповідності до зазначеної відкритої ділянки (29) так, щоб дозволити перевірку ззовні наявності зазначеної кінцевої частини зазначеного першого трубчастого елемента (30) та його правильного вставлення.

2. Штуцер за п. 1, який відрізняється тим, що зазначений другий внутрішній елемент (18) містить відкрите кільце (26), кінці (18b, 18c) якого визначають зазначену відкриту ділянку (29).

3. Штуцер за п. 1, який відрізняється тим, що зазначений другий внутрішній елемент (18) містить замкнену кільцеву стрічку, здатну до пружної деформації, у якій виконана принаймні одна порожнина, здатна утворювати зазначену відкриту ділянку (29).

4. Штуцер за будь-яким з попередніх пунктів, який відрізняється тим, що зазначений принаймні один отвір (32) виконаний у місці зазначеного зовнішнього корпусу (11), яке зсунуто у бік зони вставлення зазначеного першого трубчастого елемента (30).

5. Штуцер за п. 1, який відрізняється тим, що зазначений отвір (32) є наскрізним.

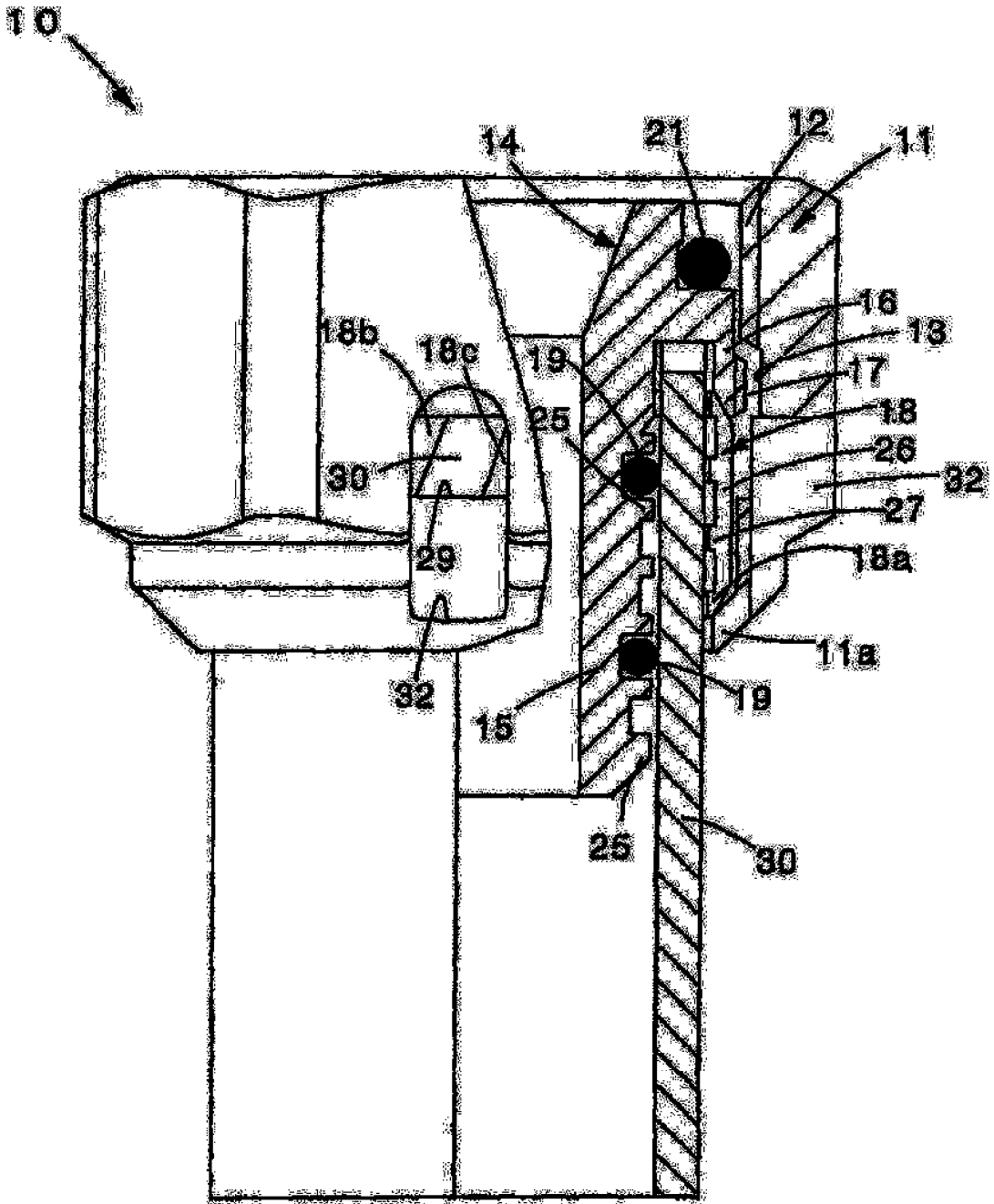
6. Штуцер за будь-яким з пп. 1-4 включно, який відрізняється тим, що зазначений отвір (32) закритий прозорим елементом, виконаним з можливістю захисту середини штуцера (10).

7. Штуцер за будь-яким з попередніх пунктів, який відрізняється тим, що зазначений отвір (32) має довгасту форму в осьовому напрямку зазначеного зовнішнього корпусу (11).

8. Штуцер за будь-яким з пп. 1-6 включно, який відрізняється тим, що зазначений отвір (32) має довгасту форму в напрямку, перпендикулярному осі зазначеного зовнішнього корпусу (11).

9. Штуцер за п. 1, який відрізняється тим, що містить два або більше отворів (32), розподілених симетрично на поверхні зазначеного зовнішнього корпусу (11).

10. Штуцер за будь-яким з попередніх пунктів, який відрізняється тим, що зазначений перший трубчастий елемент (30) містить поблизу свого кінця розпізнавальний знак для індикації того, що правильне вставлення відбулося.



Офіційний бюлетень "Промислова власність". Книга 1 "Винаходи, корисні моделі, топографії інтегральних мікросхем", 2008, N 10, 26.05.2008. Державний департамент інтелектуальної власності Міністерства освіти і науки України.