



(12)实用新型专利

(10)授权公告号 CN 206715281 U

(45)授权公告日 2017.12.08

(21)申请号 201720364138.9

(22)申请日 2017.04.07

(73)专利权人 庄世鸿

地址 中国香港新界上水龙琛路39号上水广
场21字楼19室

专利权人 庄子毅

(72)发明人 庄世鸿 庄子毅

(74)专利代理机构 北京戈程知识产权代理有限
公司 11314

代理人 程伟 王刚

(51)Int.Cl.

A63F 9/10(2006.01)

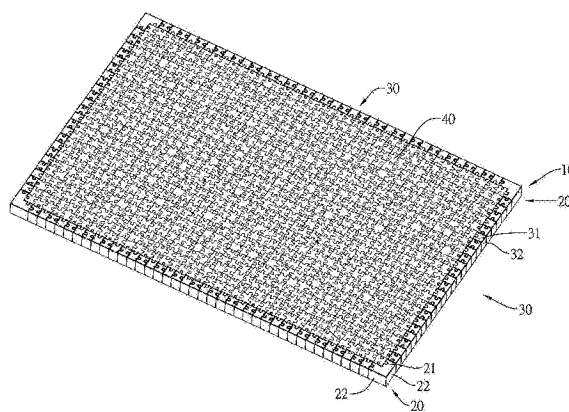
权利要求书2页 说明书6页 附图11页

(54)实用新型名称

无边框拼图

(57)摘要

本实用新型涉及一种无边框拼图,其包含一拼图本体,拼图本体包含一外拼图片单元及多个内拼图片;外拼图片单元包含至少一外拼图片,各外拼图片包含一本体及至少一侧壁片;本体的顶面的周缘形成有外嵌合部,侧壁片可翻转地连接于本体的顶面的周缘,侧壁片可翻转至外壁面与本体的顶面平行,且可翻转至内壁面结合于本体的侧面;外拼图片单元成环状且围绕出一内部空间;内拼图片设于外拼图片单元的内部空间内,各内拼图片上设有内嵌合部,所述内拼图片通过内嵌合部相互嵌合,部分的内拼图片通过内嵌合部及外嵌合部与外拼图片单元相互嵌合;外拼图片的本体的顶面、外拼图片的侧壁片的外壁面及内拼图片的顶面设有图案。



1. 一种无边框拼图,其特征在于,包含一拼图本体,该拼图本体包含:

一外拼图片单元,其包含有至少一外拼图片,各该至少一外拼图片包含一本体及至少一侧壁片;该本体的顶面的周缘形成有至少一外嵌合部,该至少一侧壁片可翻转地连接于该本体的该顶面的该周缘,各该至少一侧壁片具有位于相对两侧的一内壁面及一外壁面,该至少一侧壁片可翻转至该至少一侧壁片的该外壁面与该本体的该顶面平行,且该至少一侧壁片可翻转至该至少一侧壁片的该内壁面结合于该本体的侧面;该外拼图片单元成环状且围绕出一内部空间,该至少一外拼图片的该至少一外嵌合部位于该内部空间的周缘;

多个内拼图片,其设于该外拼图片单元的内部空间内,各内拼图片上设有多个内嵌合部,所述内拼图片通过所述内嵌合部相互嵌合,其中部分的该内拼图片通过所述内嵌合部及该至少一外嵌合部与该外拼图片单元相互嵌合;

其中,该至少一外拼图片的该本体的该顶面、该至少一外拼图片的该至少一侧壁片的该外壁面及所述内拼图片的顶面,设有图案。

2. 根据权利要求1所述的无边框拼图,其特征在于,该外拼图片单元包含多个该外拼图片,且所述外拼图片依序连接成环状。

3. 根据权利要求2所述的无边框拼图,其特征在于,该外拼图片单元的所述外拼图片包含多个角落拼图片及多个侧边拼图片;

各该角落拼图片包含两该侧壁片,各该角落拼图片的该本体的该顶面的该周缘形成有两环嵌合部;

各该侧边拼图片包含单一该侧壁片,各该侧边拼图片的该本体的该顶面的该周缘形成有两环嵌合部;

所述侧边拼图片通过所述环嵌合部依序相互嵌合,各该角落拼图片通过两环嵌合部分别与两该侧边拼图片的该环嵌合部相互嵌合。

4. 根据权利要求3所述的无边框拼图,其特征在于,

各该角落拼图片的该本体向下突出有一第一柱体、两第二柱体及两第一连接壁,该角落拼图片的该两环嵌合部分别设于该两第二柱体上,该角落拼图片的其中一该侧壁片的位置对应于该第一柱体及其中一该第二柱体之间,该角落拼图片的另一该侧壁片的位置对应于该第一柱体及另一该第二柱体之间;该两第一连接壁分别连接于该第一柱体及该两第二柱体之间;

各该侧边拼图片的该本体向下突出有两第三柱体及一第二连接壁,该侧边拼图片的该两环嵌合部分别设于该两第三柱体上,该侧边拼图片的该侧壁片的位置对应于该两第三柱体之间;该第二连接壁连接于该两第三柱体之间。

5. 根据权利要求1至3中任一项所述的无边框拼图,其特征在于,各该至少一外拼图片的该本体上设有至少一开口,各该至少一侧壁片的内侧面突出有两勾扣,该两勾扣选择性地扣合于该本体上的相对应的该开口的相对两侧周缘。

6. 根据权利要求4所述的无边框拼图,其特征在于,

该角落拼图片的该第一柱体及该两第二柱体之间分别形成一开口,该角落拼图片的各该侧壁片的内侧面突出有两勾扣,该两勾扣选择性地扣合于该角落拼图片的其中一该开口的相对两侧周缘;

该侧边拼图片的该两第三柱体之间形成一开口,该侧边拼图片的该侧壁片的内侧面突

出有两勾扣,该两勾扣选择性地扣合于该侧边拼图片的该开口的相对两侧周缘。

7. 根据权利要求1至4中任一项所述的无边框拼图,其特征在于,进一步包含有一固定架,其可拆卸地设于该外拼图片单元的底面,且延环状的该外拼图片单元环绕延伸。

8. 根据权利要求7所述的无边框拼图,其特征在于,该固定架包含有一底板及多个遮蔽板;该底板位于该外拼图片单元的底面,且延环状的该外拼图片单元环绕延伸;该遮蔽板连接于环状的该底板的内侧周缘,并且覆盖于该外拼图片的该本体相对于该侧壁片的另一侧。

9. 根据权利要求4或6所述的无边框拼图,其特征在于,进一步包含有一固定架,其可拆卸地设于该外拼图片单元的底面,且延环状的该外拼图片单元环绕延伸;该固定架的顶面突出设有多个夹设部,所述夹设部夹设所述侧边拼图片的该第二连接壁。

10. 根据权利要求3或4或6所述的无边框拼图,其特征在于,进一步包含有一固定架,其可拆卸地设于该外拼图片单元的底面,且延环状的该外拼图片单元环绕延伸;该固定架的顶面突出设有多个结合套筒,各该角落拼图片的该本体向下突出有一结合柱,该结合柱穿设固定于其中一该结合套筒中。

无边框拼图

技术领域

[0001] 本实用新型涉及一种拼图,尤指一种侧边也有图案的拼图。

背景技术

[0002] 拼图是一种常见的益智玩具,其包含有多个拼图片,而所述拼图片可组合在一起以共同形成一图案;而将组合完成的拼图设置于一边框内,并夹设于一背板及一透明板之间,便可将组合完成的拼图立起来吊挂,以作为类似画作的装饰品。

[0003] 然而将前述的拼图立起来时,位于最顶侧的拼图片容易因为与边框的结合力道不足,例如边框夹设拼图片的力道不够,而导致最顶侧的拼图片容易因为重力而向下滑落,而导致组合完成的拼图解体。

[0004] 因此,便有业者研发出无边框拼图,其将位于最外围的拼图片加厚,使所述拼图片于侧边也有一定的面积,并由此作为边框使用,因此便无须另外设置前述的边框;而所述最外围的拼图片的侧面虽有一定的面积而同样可印刷图案,但是由于拼图片的顶面及侧面位于不同的方向,因此图案势必要分别印刷,但两次印刷时仅要位置稍有偏差,便会使得拼图片的顶面及侧面的图案明显地不连续,因此制作上相当困难。

实用新型内容

[0005] 有鉴于前述的现有技术的缺点及不足,本实用新型提供一种无边框拼图,其可轻易地使拼图的顶面及侧面的图面准确相接,进而方便制作。

[0006] 为达到上述的实用新型目的,本实用新型所采用的技术手段为设计一种无边框拼图,其中包含一拼图本体,该拼图本体包含:

[0007] 一外拼图片单元,其包含有至少一外拼图片,各该至少一外拼图片包含一本体及至少一侧壁片;该本体的顶面的周缘形成有至少一外嵌合部,该至少一侧壁片可翻转地连接于该本体的该顶面的该周缘,各该至少一侧壁片具有位于相对两侧的一内壁面及一外壁面,该至少一侧壁片可翻转至该至少一侧壁片的该外壁面与该本体的该顶面平行,且该至少一侧壁片可翻转至该至少一侧壁片的该内壁面结合于该本体的侧面;该外拼图片单元成环状且围绕出一内部空间,该至少一外拼图片的该至少一外嵌合部位于该内部空间的周缘;

[0008] 多个内拼图片,其设于该外拼图片单元的内部空间内,各内拼图片上设有多个内嵌合部,所述内拼图片通过所述内嵌合部相互嵌合,其中部分的该内拼图片通过所述内嵌合部及该至少一外嵌合部与该外拼图片单元相互嵌合;

[0009] 其中,该至少一外拼图片的该本体的该顶面、该至少一外拼图片的该至少一侧壁片的该外壁面及所述内拼图片的顶面,设有图案。

[0010] 本实用新型的优点在于,通过使作为边框的外拼图片包含一本体及至少一侧壁片,并且侧壁片可相对本体翻转,因此印刷图案时,可将侧壁片翻转至与本体顶面平行,如此一来便可同时印刷本体及侧壁片,而印刷完毕后,将侧壁片翻转下来,侧壁片上的图案便

成为拼图的侧面的图案；本实用新型由此可一同印刷外拼图片的顶面及侧面的图案，如此便可有效及轻易地避免该两处的图案不连续，进而达到方便制作的目的。

[0011] 优选地，所述的无边框拼图，其中该外拼图片单元包含多个该外拼图片，且所述外拼图片依序连接成环状。

[0012] 优选地，所述的无边框拼图，其中该外拼图片单元的所述外拼图片包含多个角落拼图片及多个侧边拼图片；各该角落拼图片包含两该侧壁片，各该角落拼图片的该本体的该顶面的该周缘形成有两环嵌合部；各该侧边拼图片包含单一该侧壁片，各该侧边拼图片的该本体的该顶面的该周缘形成有两环嵌合部；所述侧边拼图片通过所述环嵌合部依序相互嵌合，各该角落拼图片通过两环嵌合部分别与两该侧边拼图片的该环嵌合部相互嵌合。

[0013] 优选地，所述的无边框拼图，其中：各该角落拼图片的该本体向下突出有一第一柱体、两第二柱体及两第一连接壁，该角落拼图片的该两环嵌合部分别设于该两第二柱体上，该角落拼图片的其中一该侧壁片的位置对应于该第一柱体及其中一该第二柱体之间，该角落拼图片的另一该侧壁片的位置对应于该第一柱体及另一该第二柱体之间；该两第一连接壁分别连接于该第一柱体及该两第二柱体之间；各该侧边拼图片的该本体向下突出有两第三柱体及一第二连接壁，该侧边拼图片的该两环嵌合部分别设于该两第三柱体上，该侧边拼图片的该侧壁片的位置对应于该两第三柱体之间；该第二连接壁连接于该两第三柱体之间。

[0014] 优选地，所述的无边框拼图，其中各该至少一外拼图片的该本体上设有至少一开口，各该至少一侧壁片的内侧面突出有两勾扣，该两勾扣选择性地扣合于该本体上的相对应的该开口的相对两侧周缘。

[0015] 优选地，所述的无边框拼图，其中：该角落拼图片的该第一柱体及该两第二柱体之间分别形成一开口，该角落拼图片的各该侧壁片的内侧面突出有两勾扣，该两勾扣选择性地扣合于该角落拼图片的其中一该开口的相对两侧周缘；该侧边拼图片的该两第三柱体之间形成一开口，该侧边拼图片的该侧壁片的内侧面突出有两勾扣，该两勾扣选择性地扣合于该侧边拼图片的该开口的相对两侧周缘。

[0016] 优选地，所述的无边框拼图，其进一步包含有一固定架，其可拆卸地设于该外拼图片单元的底面，且延环状的该外拼图片单元环绕延伸。

[0017] 优选地，所述的无边框拼图，其中该固定架包含有一底板及多个遮蔽板；该底板位于该外拼图片单元的底面，且延环状的该外拼图片单元环绕延伸；该遮蔽板连接于环状的该底板的内侧周缘，并且覆盖于该外拼图片的该本体相对于该侧壁片的另一侧。

[0018] 优选地，所述的无边框拼图，其进一步包含有一固定架，其可拆卸地设于该外拼图片单元的底面，且延环状的该外拼图片单元环绕延伸；该固定架的顶面突出设有多个夹设部，所述夹设部夹设所述侧边拼图片的该第二连接壁。

[0019] 优选地，所述的无边框拼图，其进一步包含有一固定架，其可拆卸地设于该外拼图片单元的底面，且延环状的该外拼图片单元环绕延伸；该固定架的顶面突出设有多个结合套筒，各该角落拼图片的该本体向下突出有一结合柱，该结合柱穿设固定于其中一该结合套筒中。

附图说明

- [0020] 图1是本实用新型的俯视立体外观图。
- [0021] 图2是本实用新型的仰视立体外观图。
- [0022] 图3是本实用新型的拼图本体的仰视立体外观图。
- [0023] 图4是本实用新型的拼图本体的侧壁片展开时的仰视立体外观图。
- [0024] 图5是本实用新型的拼图本体的侧壁片展开时的俯视立体外观图。
- [0025] 图6是本实用新型的拼图本体的部分放大示意图。
- [0026] 图7是本实用新型的拼图本体的侧壁片展开时的部分放大示意图。
- [0027] 图8是本实用新型的拼图本体与固定架的组件分解图。
- [0028] 图9是本实用新型的固定架的夹设部的使用示意图。
- [0029] 图10是本实用新型的固定架的结合套筒的使用示意图。
- [0030] 图11及图12是本实用新型的角落拼图片的立体外观图。
- [0031] 图13及图14是本实用新型的侧边拼图片的立体外观图。
- [0032] 符号说明
- | | |
|-----------------|---------|
| [0033] 10外拼图片单元 | 20角落拼图片 |
| [0034] 21本体 | 211顶板 |
| [0035] 212第一柱体 | 213第二柱体 |
| [0036] 214第一连接壁 | 215结合柱 |
| [0037] 216外嵌合部 | 217环嵌合部 |
| [0038] 22侧壁片 | 221勾扣 |
| [0039] 30侧边拼图片 | 31本体 |
| [0040] 311顶板 | 312第三柱体 |
| [0041] 313第二连接壁 | 314外嵌合部 |
| [0042] 315环嵌合部 | 32侧壁片 |
| [0043] 321勾扣 | 40内拼图片 |
| [0044] 41内嵌合部 | 50固定架 |
| [0045] 51底板 | 511夹设部 |
| [0046] 512结合套筒 | 52遮蔽板。 |

具体实施方式

[0047] 以下配合附图及本实用新型的较佳实施例,进一步阐述本实用新型为达成预定实用新型目的所采取的技术手段。

[0048] 请参阅图1、图2及图8所示,本实用新型的无边框拼图包含有一拼图本体及一固定架50,但不以此为限,本实用新型也可仅有拼图本体而无固定架50,其同样可发挥本实用新型的实用新型目的。

[0049] 请参阅图1及图3至图5所示,前述的拼图本体包含一外拼图片单元10及多个内拼图片40,外拼图片单元10成环状且围绕出一内部空间,具体来说,外拼图片单元10等同为一边框,而所述内拼图片40则设于外拼图片单元10围绕出的内部空间内,并且外拼图片单元10的顶面、外拼图片单元10的侧壁面及所述内拼图片40的顶面,设有连续的图案,以共同形成拼图的图案;在此要强调的是,图案可通过印刷、涂布等各种现有方式来设置,只要能形

成于外拼图片单元10及内拼图片40上即可;此外,外拼图片单元10的顶面、外拼图片单元10的侧壁面及所述内拼图片40的顶面可为一连续的图案,但也可为不连续的多个图案,图案的数量及连续与否均可视需求而调整,重点在于外拼图片单元10的顶面、外拼图片单元10的侧壁面及所述内拼图片40的顶面形成一个连续性的区域而可供图案设置。

[0050] 在本实施例中,外拼图片单元10包含有多个外拼图片,并且所述外拼图片跟一般拼图片一样可相互组合,更具体地说,所述外拼图片的大小对应于内拼图片40的大小;在本实施例中,外拼图片单元10包含的多个外拼图片可进一步分成四个角落拼图片20及多个侧边拼图片30,要特别说明的是,本实施例中为一矩形拼图,因此角落拼图片20的数量为四个,但不以此为限,本实用新型也可为三角形、五角形、六角形等各种形状,而角落拼图片20的数量仅要跟着调整即可;

[0051] 请参阅图6、图7、图11及图12所示,各角落拼图片20包含有一本体21及两侧壁片22;

[0052] 本体21包含有一顶板211、一第一柱体212、两第二柱体213、两第一连接壁214及一结合柱215,顶板211为L型(因为本实施例为矩形拼图),且顶板211的内侧周缘形成有两外嵌合部216,其用以嵌合内拼图片40(如图6所示),该两外嵌合部216位于外拼图片单元10包覆出的内部空间的周缘;第一柱体212、第二柱体213及第一连接壁214向下突出于顶板211的底面,第一柱体212位于L型顶板211的角落,两第二柱体213分别位于L型顶板211的两端,两第一连接壁214分别连接于第一柱体212及两第二柱体213之间,第一连接壁214的突出距离小于所述柱体212、213的突出距离,因此各第一连接壁214、第一柱体212及第一连接壁214连接的第二柱体213共同包覆出一个开口,换句话说,角落拼图片20具有两个开口;各第二柱体213相对于第一连接壁214的另一侧设有一环嵌合部217,其用以嵌合侧边拼图片30;

[0053] 两侧壁片22可翻转地连接于本体21的顶板211的周缘,且具体来说,其中一侧壁片22的位置对应于第一柱体212及其中一第二柱体213之间,另一侧壁片22的位置对应于第一柱体212及另一第二柱体213之间;各侧壁片22具有位于相对两侧的一内壁面及一外壁面,侧壁片22可翻转至外壁面与本体21的顶板211的顶面平行,也可翻转至内壁面结合于本体21的侧面,在本实施例中,侧壁片22的翻转角度为90度,但不以此为限,也可视需求改为其他角度而让侧壁片22与本体21结合时,侧壁片22与本体21的顶板211外凸或内凹地倾斜;

[0054] 此外,侧壁片22与本体21的结合是可分离地结合,并且具体来说,两侧壁片22分别对应于本体21的两开口,侧壁片22的内侧面突出有两勾扣221,该两勾扣221选择性地扣合于相对应的开口的相对两侧周缘,换句话说,分别扣合于第一柱体212及第二柱体213上;但不以此为限,也可为其他可分离地结合的构造。

[0055] 请参阅图6、图7、图13及图14所示,各侧边拼图片30包含有一本体31及两侧壁片32;

[0056] 本体31包含有一顶板311、两第三柱体312及一第二连接壁313,顶板311为矩型,且顶板311的内侧周缘形成有一外嵌合部314,其用以嵌合内拼图片40,该外嵌合部314位于外拼图片单元10包覆出的内部空间的周缘;两第三柱体312及第二连接壁313向下突出于顶板311的底面,两第三柱体312分别位于顶板311的两端,第二连接壁313连接于两第三柱体312之间,两第三柱体312包覆出一个开口;各第三柱体312相对于第二连接壁313的另一侧设有一环嵌合部315,其用以嵌合侧边拼图片30或角落拼图片20;具体来说,所述侧边拼图片30

通过所述环嵌合部315依序相互嵌合,而各角落拼图片20则通过两环嵌合部217分别与两侧边拼图片30的环嵌合部315相互嵌合,由此共同围绕成环状。

[0057] 侧壁片32可翻转地连接于本体31的顶板311的周缘,且具体来说,侧壁片32的位置对应于两第三柱体312之间;各侧壁片32具有位于相对两侧的一内壁面及一外壁面,侧壁片32可翻转至外壁面与本体31的顶板311的顶面平行,也可翻转至内壁面结合于本体31的侧面,在本实施例中,侧壁片32的翻转角度为90度,但不以此为限,也可视需求改为其他角度而让侧壁片32与本体31结合时,侧壁片32与本体31的顶板311外凸或内凹地倾斜;

[0058] 此外,侧壁片32与本体31的结合是可分离地结合,并且具体来说,侧壁片32对应于本体31的开口,侧壁片32的内侧面突出有两勾扣321,该两勾扣321选择性地扣合于开口的相对两侧周缘,换句话说,分别扣合于两第三柱体312上;但不以此为限,也可为其他可分离地结合的构造。

[0059] 请参阅图5、图11及图13所示,前述的外拼图片单元10的顶面、外拼图片单元10的侧壁面及所述内拼图片40的顶面设有连续的图案,其中外拼图片单元10的顶面具体是指角落拼图片20的本体21的顶板211的顶面及侧边拼图片30的本体31的顶板311的顶面,而外拼图片单元10的侧壁面具体是指角落拼图片20的两侧壁片22的外侧面及侧边拼图片30的侧壁片32的外侧面。

[0060] 然而,角落拼图片20及侧边拼图片30的构造不以上述的柱体及连接壁为限,仅要各角落拼图片包含两侧壁片,且本体的顶面的周缘形成有两环嵌合部;各侧边拼图片包含单一侧壁片,且本体的顶面的周缘形成有两环嵌合部;并且所述侧边拼图片可通过所述环嵌合部依序相互嵌合,而各角落拼图片通过两环嵌合部分别与两侧边拼图片的环嵌合部相互嵌合即可。

[0061] 此外,外拼图片单元10的整体结构也不以此为限,外拼图片单元10的形式不受限,外拼图片单元10甚至可不为拼图的形式,例如外拼图片单元10可以只有一个外拼图片,该唯一的外拼图片为一矩形环框,并且具有一矩形环框的本体及四个侧壁片等等;或者是该外拼图片单元10可以包含四个外拼图片,但不分为角落拼图片及侧边拼图片,各外拼图片为长条型,且该四个外拼图片依序连接成环状,而可结合成一矩形环框,而各外拼图片包含有一本体及一侧壁片等等;总而言之,外拼图片单元10仅要包含有可组合成环状的本体及于该本体外侧有侧壁片即可。

[0062] 请参阅图1、图3及图6所示,所述内拼图片40设于外拼图片单元10围绕出的内部空间内,并且各内拼图片40上设有多个内嵌合部41,所述内拼图片40通过所述内嵌合部41相互嵌合,在本实施例中,内拼图片40为矩形并因此具有四个内嵌合部41,而所述内拼图片40组合成一较大的矩形,而其中最外围的内拼图片40通过所述内嵌合部41嵌合于角落拼图片20的外嵌合部216及侧边拼图片30的外嵌合部314,并由此使内拼图片40与外拼图片单元10相互嵌合。

[0063] 前述的内拼图片40的内嵌合部41、角落拼图片20的外嵌合部216、环嵌合部217及侧边拼图片30的外嵌合部314及环嵌合部315,具体来说为各种相互配合的凹凸的形状。

[0064] 请参阅图2及图8至图10所示,固定架50可拆卸地设于外拼图片单元10的底面,且延环状的外拼图片单元10环绕延伸,在本实施例中,固定架50包含多个组件结合而成,但不以此为限,在其他实施例中,固定架50也可为一体成形;

[0065] 在本实施例中,固定架50包含有一底板51及多个遮蔽板52;底板51位于外拼图片单元10的底面,且延环状的外拼图片单元环绕延伸;遮蔽板52连接于环状的底板51的内侧周缘,并且覆盖于侧边拼图片30的本体31相对于侧壁片32的另一侧,由此底板51及遮蔽板52便能覆盖角落拼图片20及侧边拼图片30的本体21、31(如图2所示),而使其不外露以达到美观的目的。

[0066] 而底板51与外拼图片单元10的具体结合方式如下:底板51的顶面突出设有多个夹设部511及多个结合套筒512,各夹设部511夹设相对应的侧边拼图片30的第二连接壁313(如图9所示),各结合套筒512套设固定相对应的角落拼图片20的结合柱215(如图10所示)。

[0067] 固定架50的整体结构及与外拼图片单元10的具体结合方式不以上述为限,仅要能结合于外拼图片单元10或内拼图片40上以强化整体结构或遮蔽外拼图片单元10的底面等处即可。

[0068] 请参阅图1、图5、图11及图13所示,本实用新型印刷图案时,可将外拼图片单元10的角落拼图片20的两侧壁片22及侧边拼图片30的侧壁片32向上翻转至与其本体21、31的顶面平行,如此一来便可同时印刷本体及侧壁片;而印刷完毕后,将所述侧壁片22、32翻转下来,侧壁片22、32上的图案便成为拼图的侧面的图案。

[0069] 本实用新型由此可一同印刷外拼图片(角落拼图片20及侧边拼图片30)的顶面及侧面的图案,如此便可有效及轻易地避免该两处的图案不连续,进而达到方便制作的目的。

[0070] 以上所述仅是本实用新型的较佳实施例而已,并非对本实用新型做任何形式上的限制,虽然本实用新型已以较佳实施例揭露如上,然而并非用以限定本实用新型,任何熟悉本专业的技术人员,在不脱离本实用新型技术方案的范围内,当可利用上述揭示的技术内容作出些许更动或修饰为等同变化的等效实施例,但凡是未脱离本实用新型技术方案的内容,依据本实用新型的技术实质对以上实施例所作的任何简单修改、等同变化与修饰,均仍属于本实用新型技术方案的范围内。

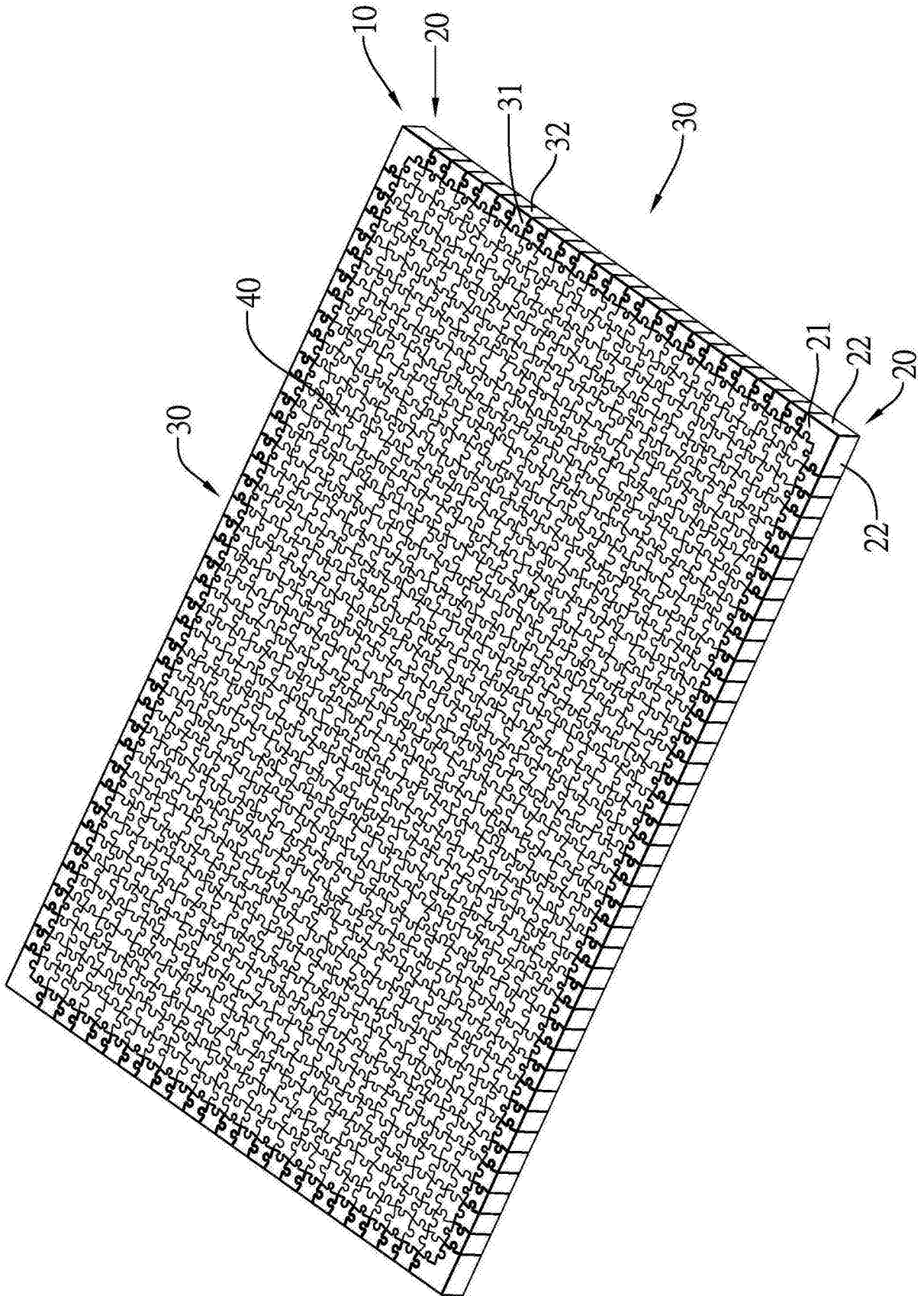


图1

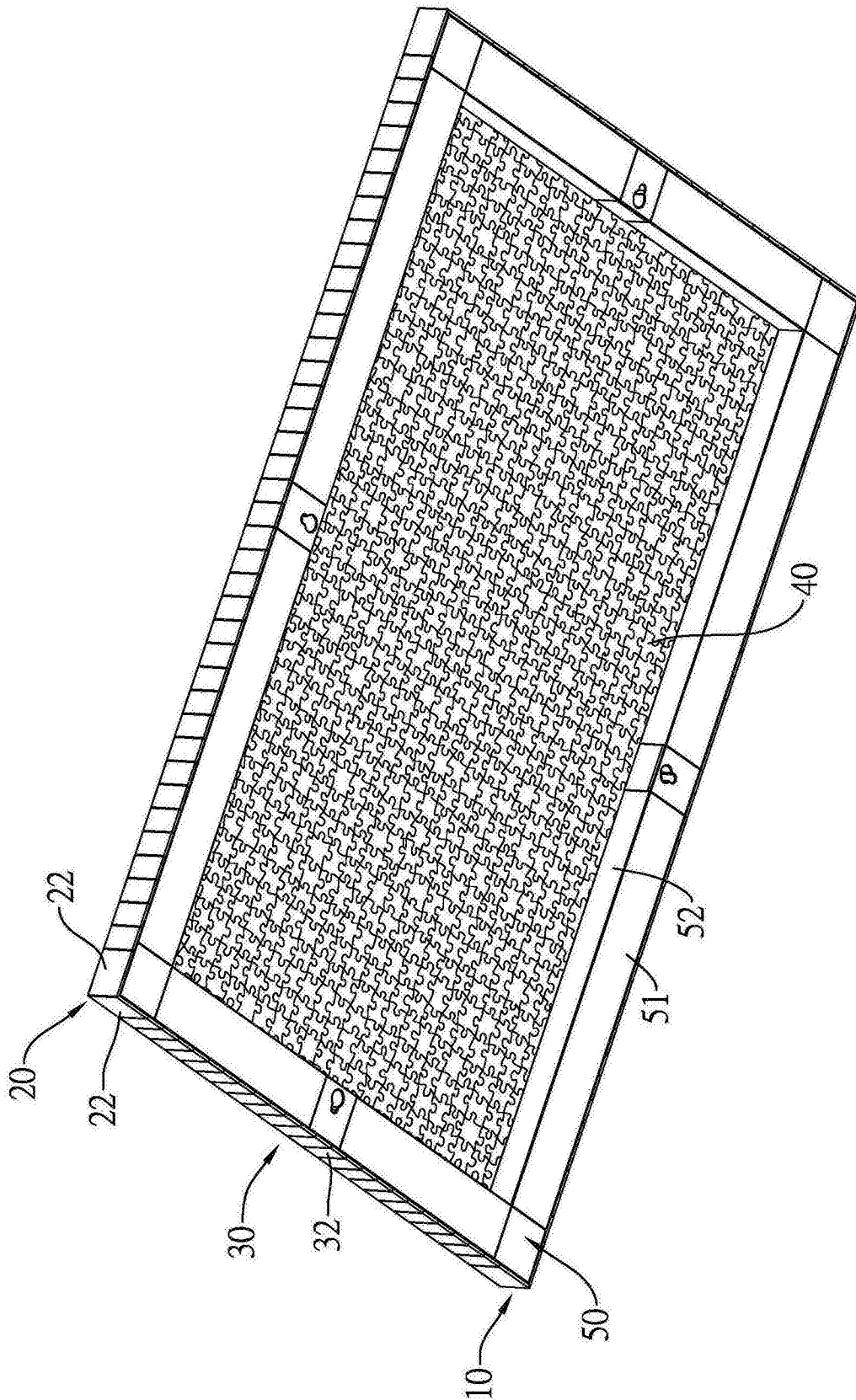


图2

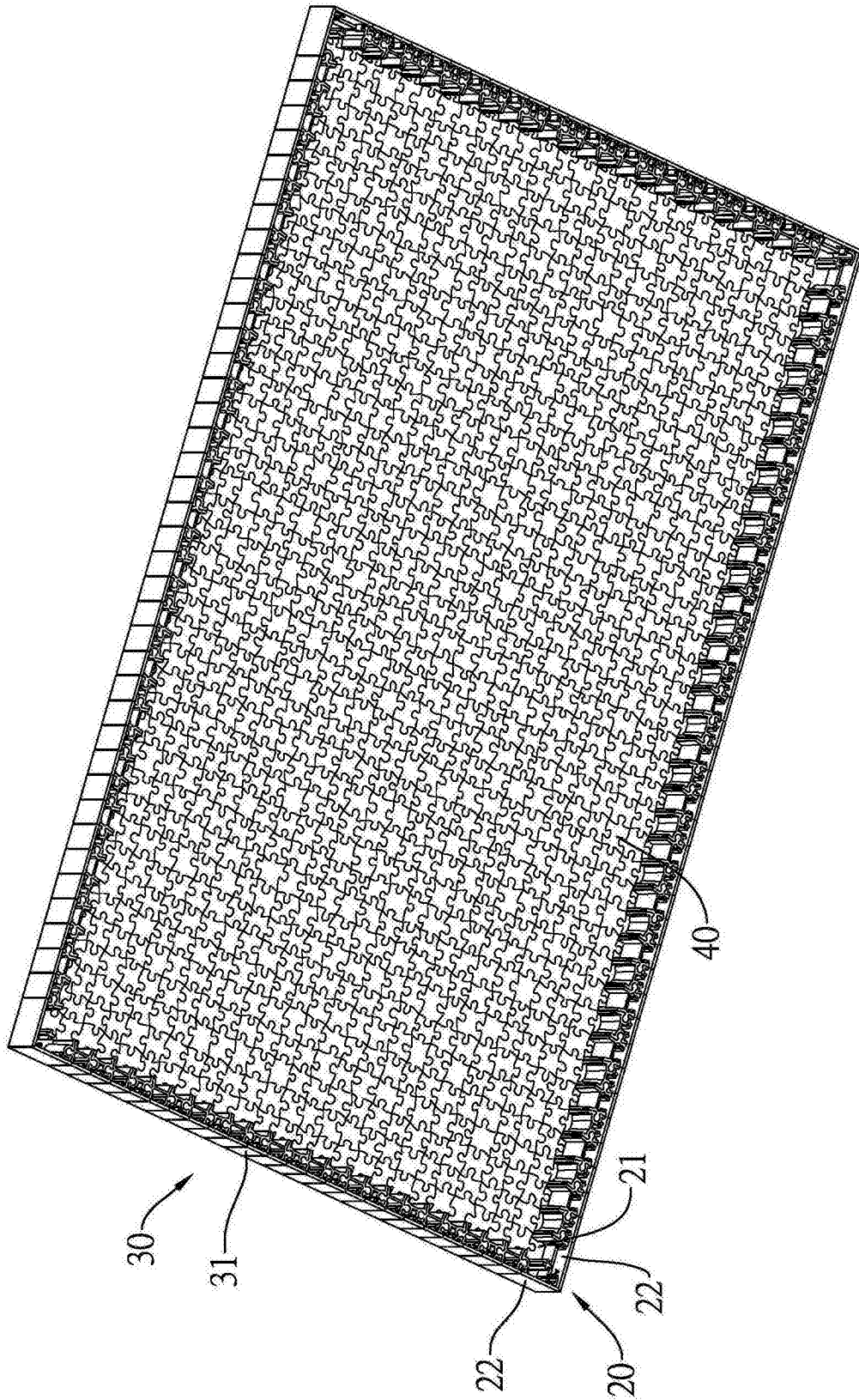


图3

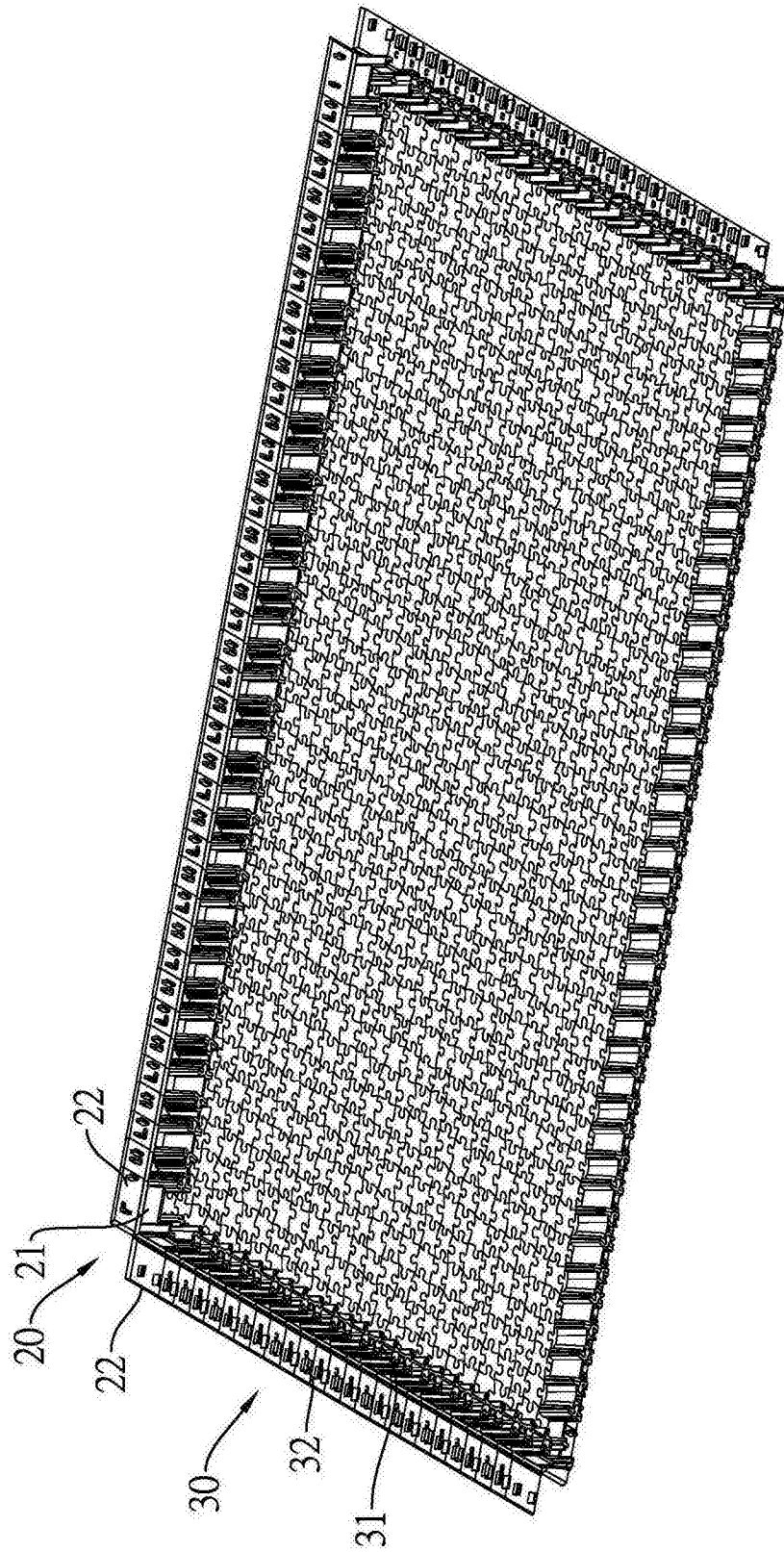


图4

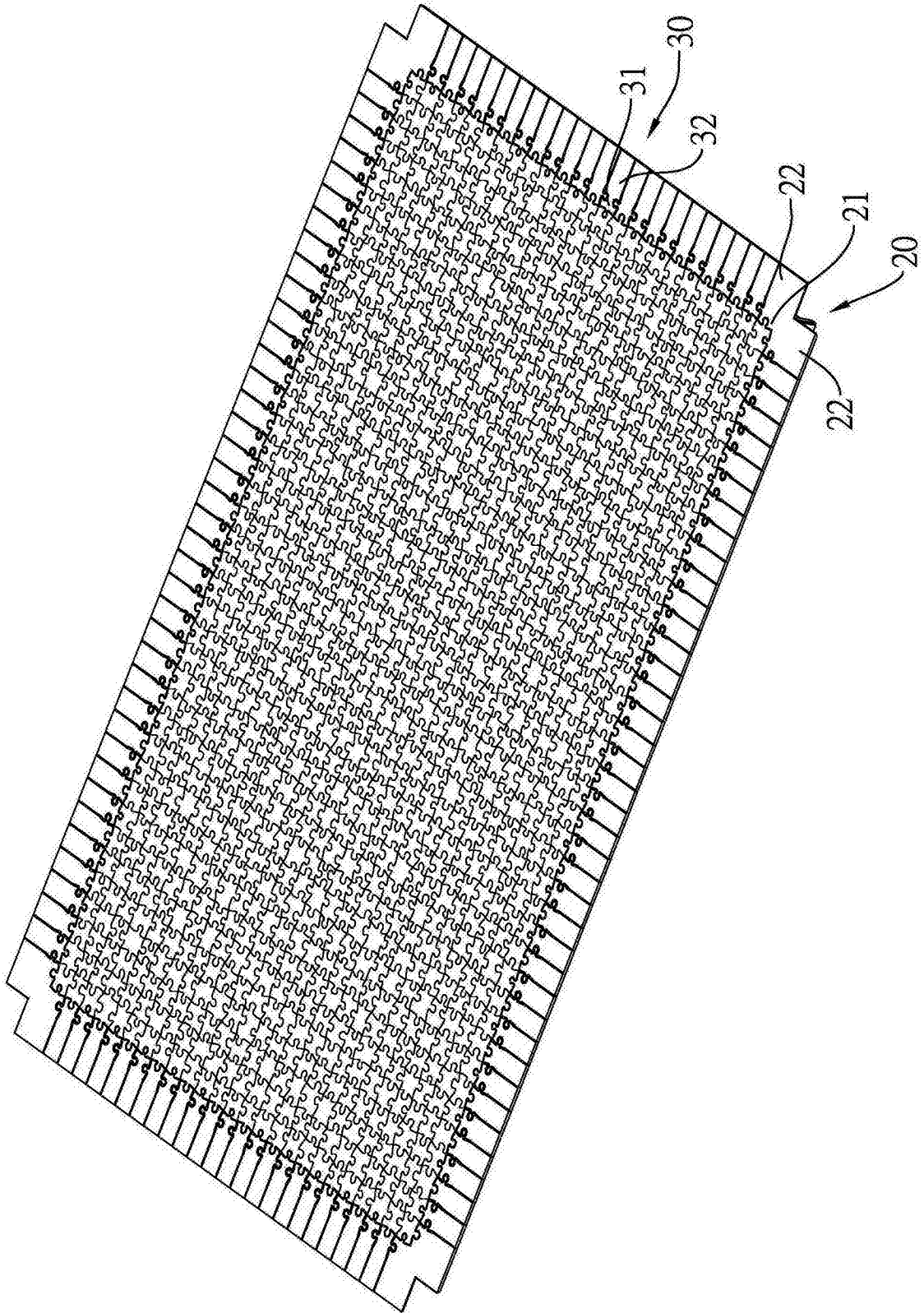


图5

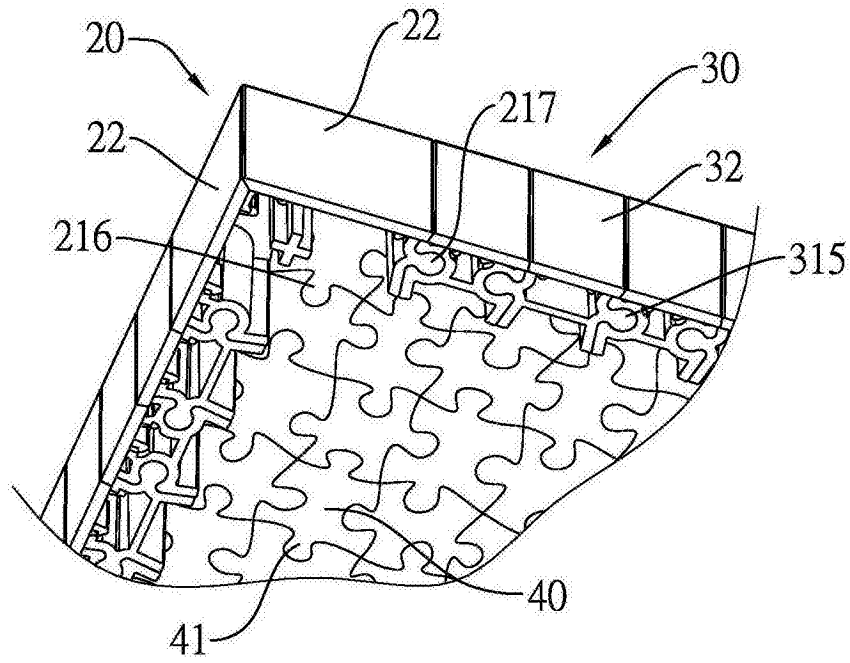


图6

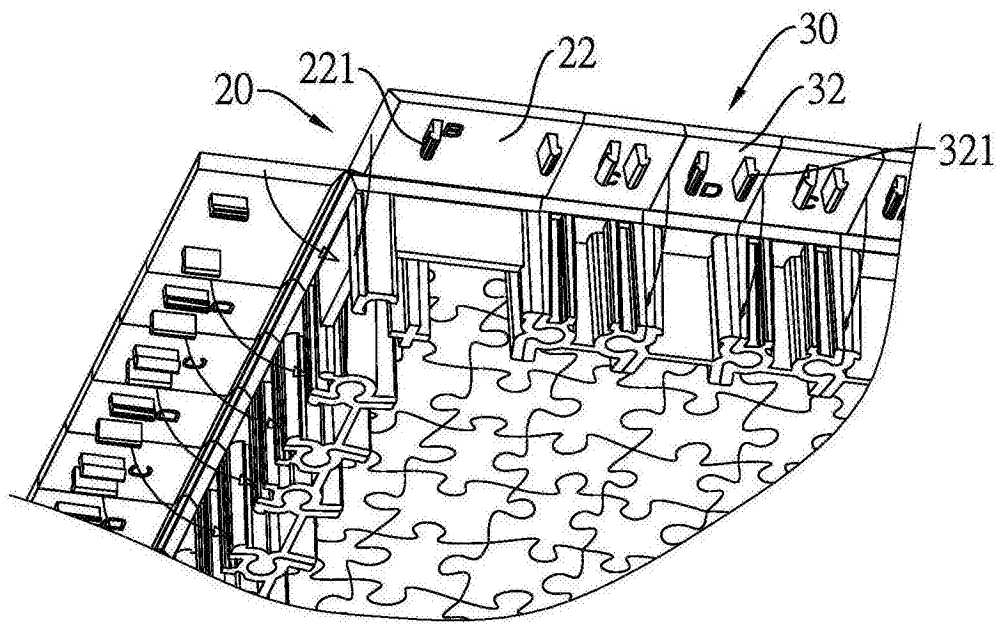


图7

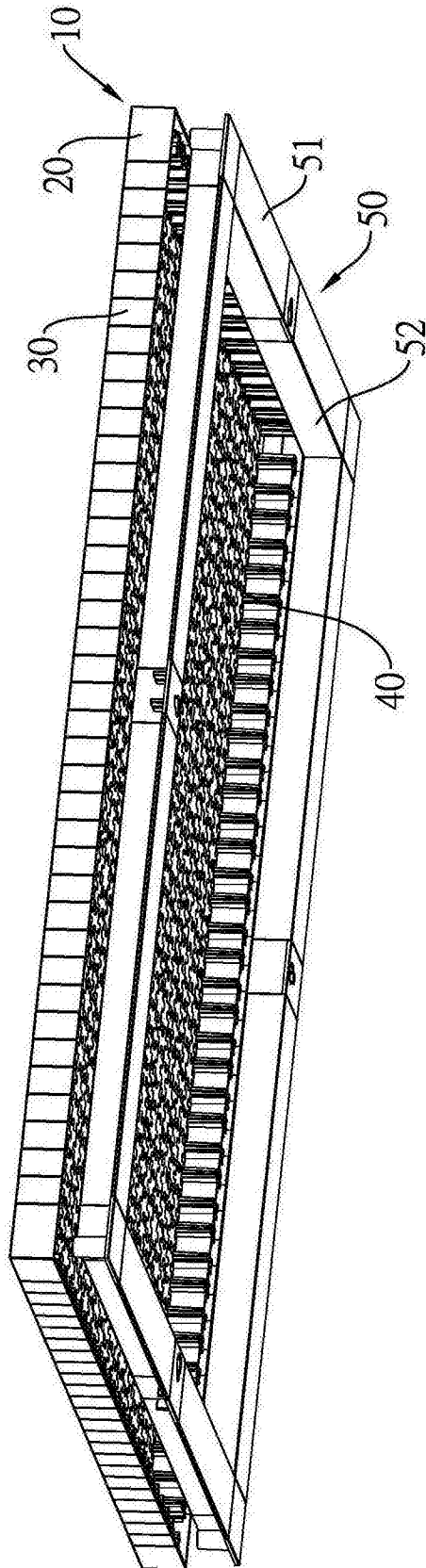


图8

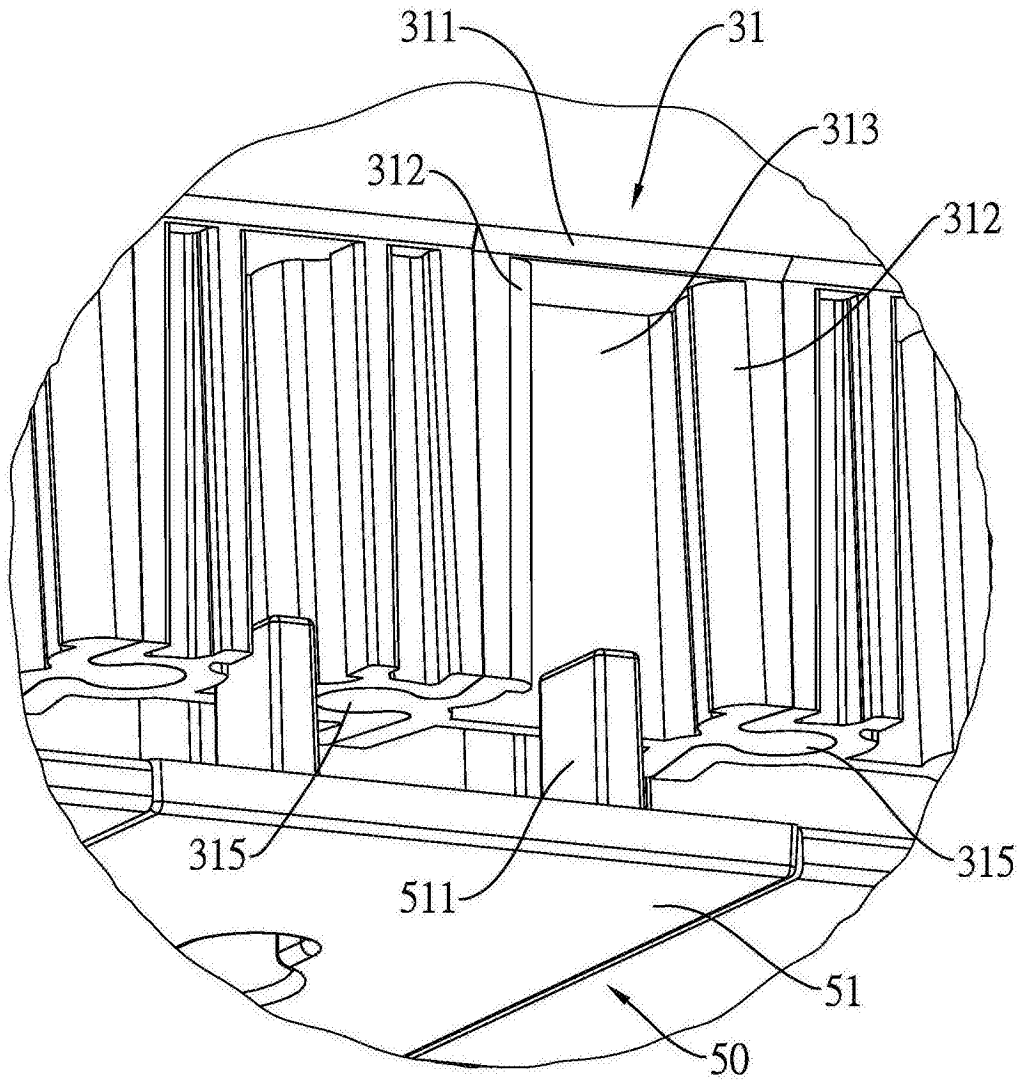


图9

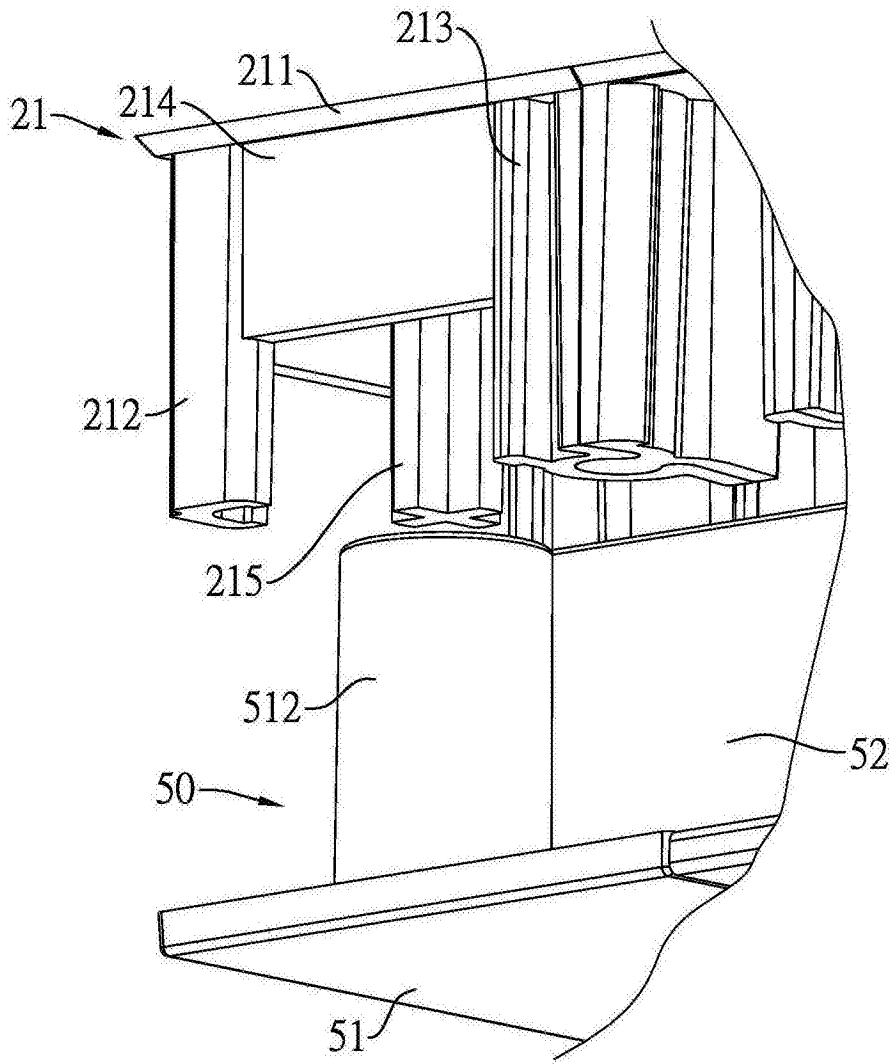


图10

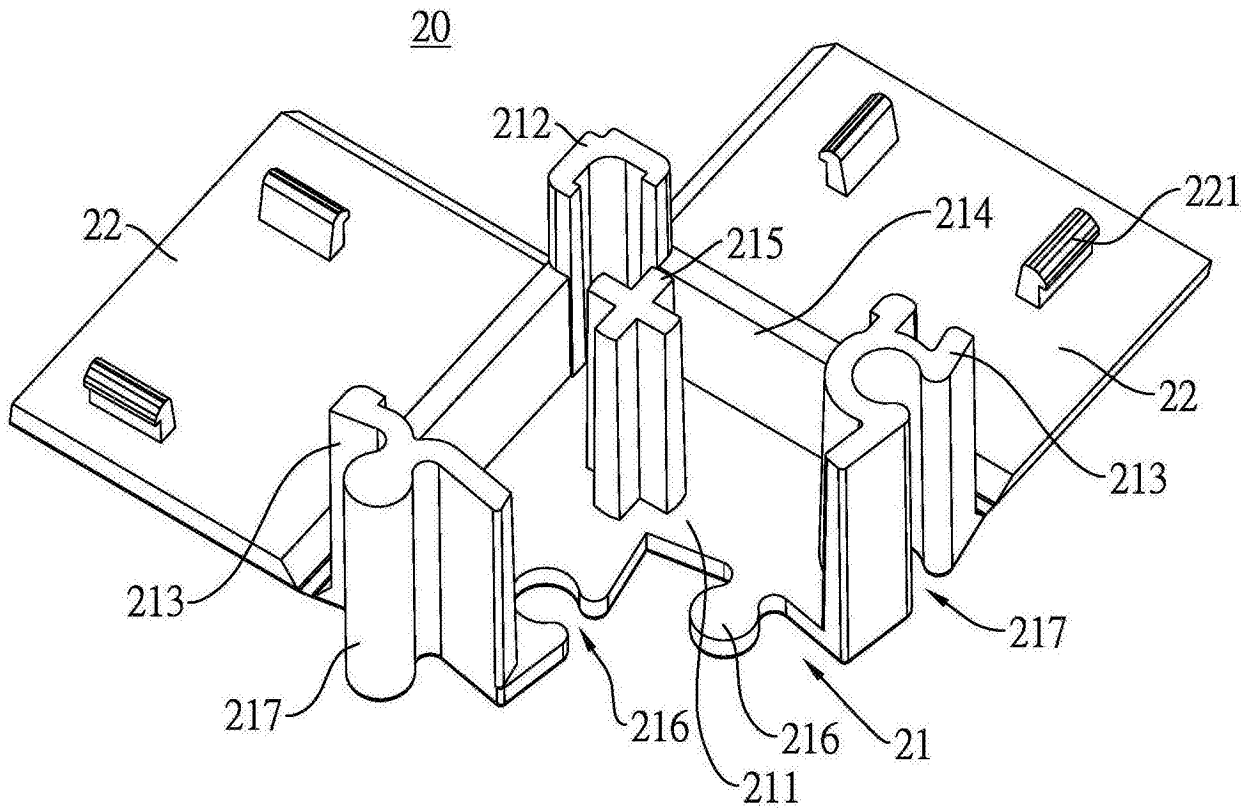


图11

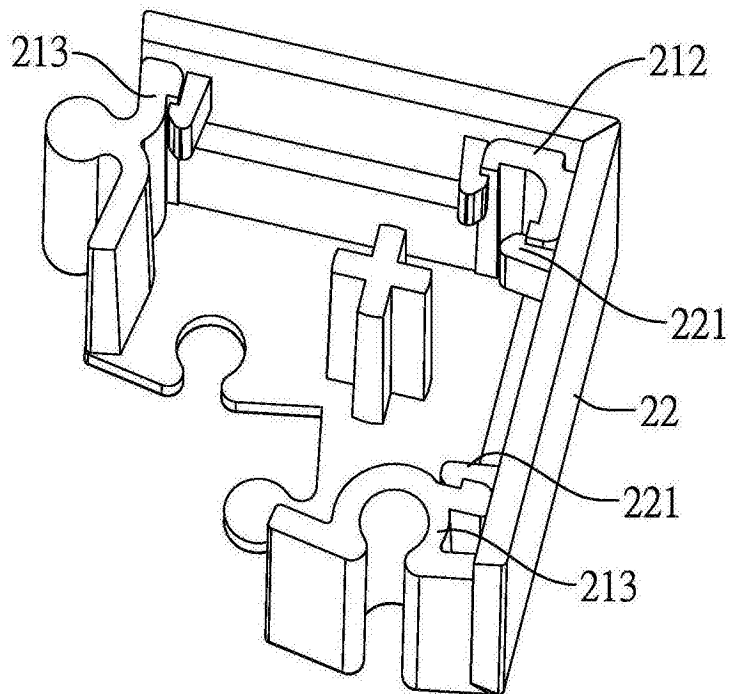


图12

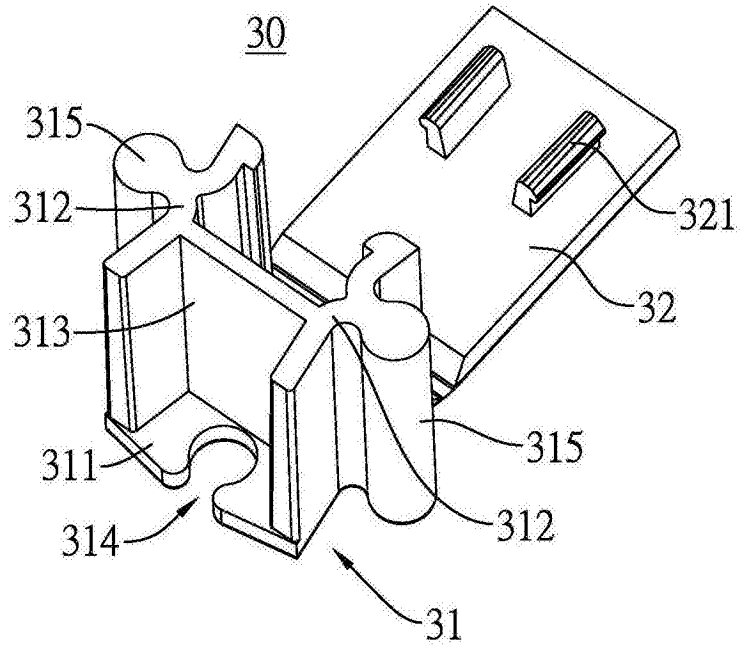


图13

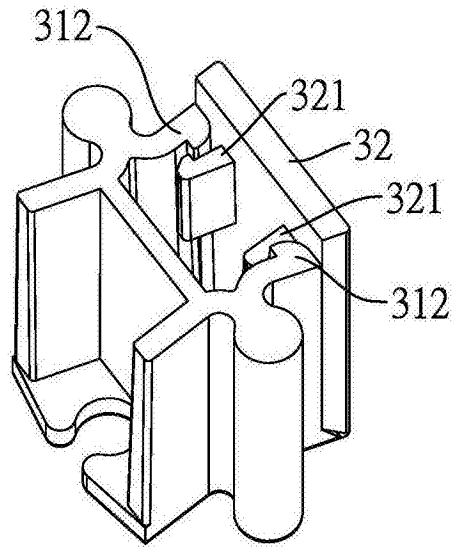


图14