



(19)中華民國智慧財產局

(12)發明說明書公告本

(11)證書號數：TW I772920 B

(45)公告日：中華民國 111 (2022) 年 08 月 01 日

(21)申請案號：109135338 (22)申請日：中華民國 109 (2020) 年 03 月 19 日

(51)Int. Cl. : A61B5/145 (2006.01) G01N27/26 (2006.01)

(30)優先權：2020/01/10	中國大陸	202010027989.0
2020/01/10	中國大陸	202010027924.6
2019/08/02	美國	62/882140

(71)申請人：華廣生技股份有限公司(中華民國) BIONIME CORPORATION (TW)
臺中市南區大慶街2段100號

(72)發明人：黃椿木 HUANG, CHUN-MU (TW)；陳界行 CHEN, CHIEH HSING (TW)

(74)代理人：高玉駿；楊祺雄

(56)參考文獻：

TW	201129342A	TW	201811391A
CN	108309316A	CN	109890280A
US	7899511B2	WO	2017/116915A1
WO	2017/176797A1		

審查人員：王仁佑

申請專利範圍項數：7 項 圖式數：24 共 50 頁

(54)名稱

生理訊號傳感裝置

(57)摘要

一種生理訊號傳感裝置，包含一感測件，及一傳感器。該感測件具有一用於植入於該生物體皮下以量測該一種分析物質的一生理訊號的訊號檢測端，以及一用於輸出該生理訊號的訊號輸出端。該傳感器連接該感測器，並用來接收、處理並輸出該生理訊號。該傳感器包括一具有複數電性接點的電路板，及一連接該電路板的連接埠。該連接埠包括一連通該電路板的插孔，及複數容置於該連接埠的導電彈簧。該感測件插置於該插孔。每一導電彈簧其中一側電連接各自的電性接點，另一側電性接觸該訊號輸出端，且兩側分別位於相異之軸向上，以使該感測件電連接該電路板。該等導電彈簧可隨該感測件插入及拔出該插孔而活動接觸該感測件，而可確保該感測件與該等導電彈簧有效接觸，而與該電路板之間可穩定傳輸訊號。

指定代表圖：

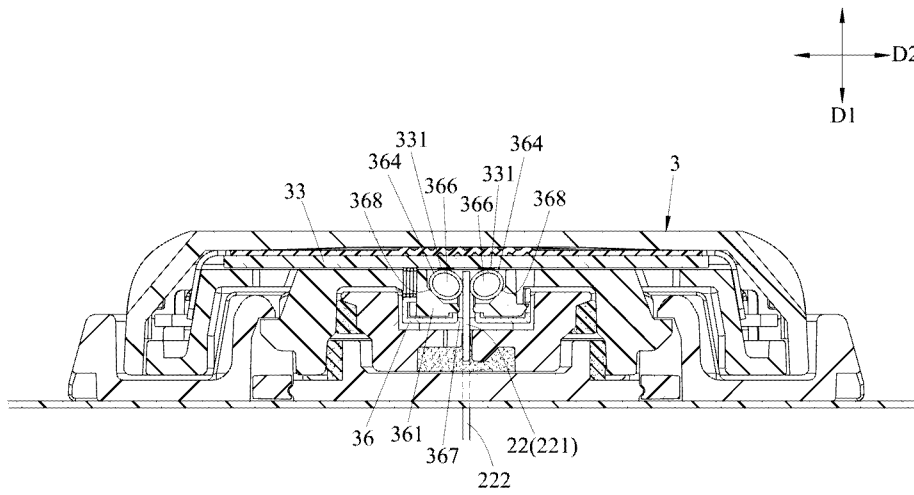


圖15

符號簡單說明：

22:感測件

221:訊號輸出端

222:訊號檢測端

3:傳感器

33:電路板

331:電性接點

36:連接埠

361:殼體

364:導電件

366:容置槽

367:插孔

368:斜面

D1:第一軸向

D2:第二軸向



I772920

【發明摘要】

【中文發明名稱】 生理訊號傳感裝置

【中文】

一種生理訊號傳感裝置，包含一感測件，及一傳感器。該感測件具有一用於植入於該生物體皮下以量測該一種分析物質的一生理訊號的訊號檢測端，以及一用於輸出該生理訊號的訊號輸出端。該傳感器連接該感測器，並用來接收、處理並輸出該生理訊號。該傳感器包括一具有複數電性接點的電路板，及一連接該電路板的連接埠。該連接埠包括一連通該電路板的插孔，及複數容置於該連接埠的導電彈簧。該感測件插置於該插孔。每一導電彈簧其中一側電連接各自的電性接點，另一側電性接觸該訊號輸出端，且兩側分別位於相異之軸向上，以使該感測件電連接該電路板。該等導電彈簧可隨該感測件插入及拔出該插孔而活動接觸該感測件，而可確保該感測件與該等導電彈簧有效接觸，而與該電路板之間可穩定傳輸訊號。

【指定代表圖】：圖（15）。

【代表圖之符號簡單說明】

22:感測件

221:訊號輸出端

222:訊號檢測端

3:傳感器

33:電路板

331:電性接點

36:連接埠

361:殼體

364:導電件

366:容置槽

367:插孔

368:斜面

D1:第一軸向

D2:第二軸向

【發明說明書】

【中文發明名稱】 生理訊號傳感裝置

【技術領域】

【0001】本發明是有關於一種傳感裝置，特別是指一種生理訊號傳感裝置。

【先前技術】

【0002】參閱圖23，現有一種由美國專利案US7899511B2所公開的感測裝置900，包含一用來貼附在使用者表皮的片狀黏膠91、一貼在該片狀黏膠上的底座92、一裝設在該底座的感測器93，及一設置在該底座92並與該感測器93連接的傳感器94。該感測器用來植入使用者的皮下組織，以感測使用者的生理訊號，該傳感器94則將感測到的生理訊號傳送至一接收器(圖未示)。該感測裝置900的安裝方式，是先將該片狀黏膠91黏貼到使用者表皮，接著，將該感測器93藉著一植入器(圖未示)來裝設到該底座92並部分植入使用者的皮下，最後，將該傳感器94蓋合於該底座92並電連接該感測器93。

【0003】其中，參閱圖24，該感測器93主要由一個固定座931、一固設於該固定座931且呈細長狀的感測件932，及二固設於該固定座931且接觸該感測件932的接觸頭933所構成，當該傳感器94蓋合於該底座92時，該傳感器94底部的觸點(圖未式)會接觸該等接

觸頭933，以使該感測件932電連接該傳感器92。然而，該等接觸頭933係於垂直軸向上分別導接傳感器94以及感測件932，因此接觸頭933的厚度不能小於傳感器94以及感測件932之間的距離，進而限制了感測裝置900的整體厚度而難以達到薄型化之目標。此外，該等接觸頭933容易因製造誤差或對位誤差，而在蓋合時與該傳感器94之間無法準確且確實的連接，進而影響該感測器93及該傳感器94之間的訊號傳輸。

【發明內容】

【0004】因此，本發明之目的，即在提供一種可解決先前技術中至少一缺點的生理訊號傳感裝置。

【0005】於是，本發明生理訊號傳感裝置，用於量測一生物體中之一種分析物質，包含一感測件，及一傳感器。該感測件具有一訊號輸出端，及一訊號檢測端，其中該訊號檢測端係用於植入於該生物體皮下，以量測該生物體之該分析物質的一生理訊號，且該訊號輸出端係用於輸出該生理訊號。該傳感器連接該感測件並用來接收、處理並輸出該生理訊號，該傳感器包括一電路板，及一連接埠。該電路板具有複數電性接點。該連接埠連接該電路板且具有一連通該電路板的插孔、一設置於該電路板底面且具有該插孔的殼體，及複數容置於該連接埠且位於該插孔的兩側的導電彈簧，其中該殼體具有複數朝該電路板及該感測件傾斜的斜面。其中，該感測件插置

於該插孔，每一導電彈簧之其中一側電連接該電路板之各自的電性接點，且該感測件之該訊號輸出端與每一導電彈簧的另一側電性接觸，藉此該感測件之該訊號輸出端利用該等導電彈簧連接至該電路板之該等電性接點，而各該導電彈簧可隨該感測件插入及拔出該插孔而活動接觸該感測件，且該等斜面將該等導電彈簧朝該電路板及該感測件的方向壓靠，且每一導電彈簧與各自的電性接點接觸之一側以及與該訊號輸出端接觸之另一側係位於兩相異之軸向上。

【0006】本發明之功效在於：藉由該等導電彈簧可隨該感測件插入及拔出而活動接觸該感測件，可確保該感測件與該等導電彈簧有效接觸，而與該電路板之間可穩定傳輸訊號，並可降低該感測件的拔插阻力，增加使用上的順暢度，並藉由該連接埠的該斜面提高該等導電彈簧與該電路板及該感測件接觸之有效性。

【圖式簡單說明】

【0007】本發明之其他的特徵及功效，將於參照圖式的實施方式中清楚地呈現，其中：

圖 1 是本發明生理訊號傳感裝置的第一實施例的立體圖；

圖 2 是該第一實施例的立體分解圖；

圖 3 是該第一實施例的傳感器的立體分解圖；

圖 4 是該第一實施例的一變化態樣的一傳感器中的一底殼及一連接埠的一立體分解圖；

圖 5 是圖 4 中該變化態樣的一局部放大圖；

圖 6 是沿圖 1 中之線 VI-VI 所取得的剖視圖；

圖 7 是該第一實施例的立體剖視圖；

圖 8 是該第一實施例的另一變化態樣的局部剖視圖；

圖 9 是該第一實施例的另一變化態樣的局部剖視圖；

圖 10 是該第一實施例的該傳感器尚未與該感測件結合的一電路示意圖；

圖 11 是該第一實施例的該傳感器與該感測件結合後的一電路示意圖；

圖 12 是該第一實施例的一變化態樣的一電路示意圖；

圖 13 是該第一實施例的另一變化態樣的一電路示意圖；

圖 14 是該第一實施例的又一變化態樣的一電路示意圖；

圖 15 是本發明生理訊號傳感裝置的第二實施例的一剖視圖；

圖 16 是圖 15 的一局部放大圖；

圖 17 是本發明生理訊號傳感裝置的第三實施例的一局部剖視圖；

圖 18 是本發明生理訊號傳感裝置的第四實施例的一局部剖視圖；

圖 19 是該第四實施例的一變化態樣的一局部剖視圖；

圖 20 是該第四實施例的另一變化態樣的一局部剖視圖；

圖 21 是該第一實施例的一變化態樣的一剖視圖；

圖 22 是該第二實施例的一變化態樣的一剖視圖；

圖 23 是現有的一種感測裝置的立體分解圖；及

圖 24 是現有的該感測裝置的感測器的立體分解圖。

【實施方式】

【0008】在本發明被詳細描述之前，應當注意在以下的說明內容中，類似的元件是以相同的編號來表示。

【0009】另外，本發明描述中，所用之術語「上」、「下」、「頂」、「底」僅用來便於表示元件之間的相對方位，並非限制各個元件實際使用之方向。

【0010】參閱圖1至圖7，本發明生理訊號傳感裝置之一第一實施例，適用於安裝至一生物體(圖未示)的皮表，並用於量測該生物體中的一種分析物質，在本實施例中，該分析物質為葡萄糖，該生理訊號傳感裝置用來量測人體組織間液(Intersititial fluid, ISF)中的葡萄糖濃度，但在其他實施態樣中，該分析物質不以此為限。

【0011】參閱圖1及圖2，定義一第一軸向D1，及一第二軸向D2，本實施例中的該第一軸向D1與該第二軸向D2係呈垂直，但在其他實施例中該第一軸向D1及該第二軸向D2之間的夾角不限於90°。該生理訊號傳感裝置包含一用於設置於該生物體皮表的底座1、一設置於該底座1且用來植入該生物體的感測器2，及一沿該第

一軸向D1可分離地蓋設於該底座1且連接該感測器的傳感器3。該感測器2用來量測該生物體中的該分析物質，並傳送一對應該分析物質之數據的生理訊號至該傳感器3，該傳感器3用來將接受到的該生理訊號傳輸出至外部的一接收裝置(圖未式)，以利使用者進行該分析物質的監測。本實施例裝設於該生物體的皮表一段時間後，可將該傳感器3與該底座1及該感測器2分離，並更換新的底座1及感測器2，使該傳感器3可重複使用。

【0012】 該底座1包括一底座本體11，及一設置於該底座本體11的一底面116的貼片16。該貼片16用來貼設於該生物體皮表。

【0013】 該感測器2包括一設置於該底座本體11的固定座21，及一設置於該固定座21且穿設於該底座1的感測件22。

【0014】 該固定座21具有一底面211，及一頂面212。該感測件22具有一凸出該固定座21的該頂面212的訊號輸出端221，及一連接該訊號輸出端221且凸出該固定座21的該底面211的訊號檢測端222。該訊號檢測端222用以植入生物體皮下以量測該分析物質，並將感測到的該生理訊號傳遞至該訊號輸出端221。

【0015】 參閱圖2及圖11，該感測件22由一基板225、複數設置於該基板225表面的電極226，及一覆蓋於該等電極226及該基板225表面的分析感測層(圖未繪示)所構成，該分析感測層用來與生物體中的該種分析物質進行反應，該等電極226用來感測該分析感測層

之反應結果，並以電訊號方式傳遞反應結果，於本實施例中，該電訊號即為該生理訊號，能反映血液中葡萄糖的濃度。

【0016】參閱圖2、圖3及圖6，該傳感器3包括一相鄰該底座本體11的底殼31、一蓋設於該底殼31並與該底殼31共同界定出一內部空間30的頂殼32、一位於該內部空間30的電路板33、一設置於該電路板33的處理單元34、一位於該內部空間30且電連接該電路板33的電池35，及一連接該電路板33底面且朝該底座本體11的方向凸出該內部空間30的連接埠36。

【0017】該電路板33可為硬板(Printed circuit board, PCB)或軟板(Flexible print circuit, FPC)並藉由一支撐件37支撐固定於該底殼31，而該支撐件37可由金屬片製成。該電路板33具有複數對應該連接埠36的電性接點331，於本實施例中，該等電性接點331的數量為八個。

【0018】該處理單元34用來接收、處理及輸出該生理訊號。

【0019】參閱圖3、圖6及圖7，該連接埠36包括一連接該電路板33底面且沿該第一軸向D1向下凸出該底殼31的底面311的殼體361，及複數設置於該殼體361且彼此相間隔的導電件364，在本實施例中，該等導電件364的數量為八個。

【0020】該殼體361具有複數朝該電路板33的方向開放的容置槽366，及一沿該第一軸向D1朝該底座本體11貫穿且連通該等容置槽

366的插孔367。該等導電件364為可轉動地容置於該等容置槽366。該插孔367則供該感測件22的該訊號輸出端221插設。

【0021】參閱圖4及圖5，為本第一實施例的一變化態樣，於該變化態樣中，該等容置槽366垂直該第一軸向D1之截面的外輪廓呈鳩尾形狀，且每一容置槽366係由遠離該插孔367之一端朝相鄰該插孔367之一端呈漸縮之形狀，以防止每一導電件364脫離各自的容置槽366。

【0022】該等導電件364為彈性構件，且位於該插孔367的兩側，並於兩相異之軸向上分別抵接該感測件22以及電路板33。於本實施例中，該等導電件364為線圈彈簧，且沿該第一軸向D1以自身徑向分別抵接該電路板33的該等電性接點331，並沿該第二軸向D2以自身徑向壓抵該感測件22的該等電極226，以將該感測件22夾持並容置於該插孔367，並藉此提供電性導通。詳細來說，當該感測件22沿插入方向插入該插孔367時，由於該等導電件364，也就是線圈彈簧，於容置槽366中係呈活動式並具有轉動自由度，因此該等導電件364可於容置槽366中相對轉動(如圖6中箭頭所示)，藉由彈簧的活動式設計來降低插拔阻力，便於使用者進行感測件22之插拔，亦可應用於重複使用。

【0023】補充說明的是，本實施例中每一導電件364為線圈彈簧，且其中一端焊接於該殼體361，以使每一導電件364固定於各自的

容置槽366內。此外，每一導電件364之線徑小於1mm，本實施例為0.1mm；外徑介於0.5mm及1.8mm之間，本實施例為1.1mm；自由長度介於0.2mm及0.8mm之間，本實施例為 0.50 ± 0.06 mm，且每一導電件364具有一線圈部365a，該線圈部365a之圈數介於2圈及6圈之間，本實施例為3圈，每一導電件364藉由該線圈部365a與各自的該電性接點331以及該訊號輸出端221形成多點接觸。其中，每一導電件364的線徑及圈數是基於導電件364之彈性考量而設計，而外徑及自由長度是要讓導電件364略大於容置槽366之容置空間，藉此搭配前述線徑及圈數的參數設計使該等導電件364與該等電性接點331及該等電極226(見圖2及圖10)保持良好的接觸，以延長產品壽命。

【0024】參閱圖8，為本第一實施例的一變化態樣，於該變化態樣中，該連接埠36的該等導電件364改為剛性構件，例如鋼珠或鋼圈，並以自身徑向接觸該電路板33上對應的電性接點331及該感測件22的該等電極226，且同樣可轉動地容置於該等容置槽366，以使該感測件22可順利插拔。此外，該連接埠36還包括複數分別容置於該等容置槽366中的彈性體369，該等彈性體369可以為橡膠等彈性材質，且該等彈性體369位於該殼體361及該等導電件364之間，每一導電件364則於同一軸向上(於本實施例中為第二軸向D2)抵接對應的彈性體369及該感測件22的該等電極226(見圖2及圖

10)。而藉由該等導電件364採用剛性構件並配合彈性體369的墊設，可提高該等導電件364於相異軸向上電性連接該電路板33及該感測件22的可靠度。

【0025】參閱圖9，為本第一實施例的另一變化態樣，於該變化態樣中，每一導電件364係為彈簧且還具有一延伸段365b，該延伸段365b沿著該殼體361的內表面延伸至該殼體361及該電路板33之間，且沿該第一軸向D1接觸對應的電性接點331。

【0026】同步參閱圖10及圖11，本實施例中，該處理單元34用來接收來自該感測件22的一電訊號，並輸出一對應的血糖值訊號。該處理單元34包括一訊號放大器341、一量測與計算模組342，及一通訊模組343。該訊號放大器341用來接收並放大該電訊號。該量測與計算模組342將該放大的電訊號轉換為一對應的數位訊號，並將該數位訊號轉換為該血糖值訊號。該通訊模組343用來將該血糖值訊號藉由該天線344傳送至外部的接收裝置(圖未示)，而本發明將上述之電訊號及血糖值訊號統稱為生理訊號。

【0027】於本實施例中，該等導電件364的數量為八個，包含二供電導電件364a、四個感測訊號導電件364b，及二資料傳輸導電件364c。該感測件22的該等電極226分別透過該等導電件364與該電路板33的電性接點331電性導通，藉此啟動供電、感測訊號及資料傳輸的各項功能。

【0028】該等供電導電件364a為兩個且形成一開關。該等感測訊號導電件364b為四個且連接該處理單元34。該等資料傳輸導電件364c為兩個且連接該處理單元34並透過該通訊模組343以及天線344將資料傳輸至外部接收裝置。在本實施例中，資料的傳輸模式係以無線傳輸(如藍牙、WIFI、NFC等)作為實施例說明，但本發明不限於此，在其他實施例中亦可透過有線的連接手段(如USB)進行資料的傳輸。

【0029】詳細來說，在本實施例中該感測件22的該等電極226有五個，其中包括一工作電極226a、一參考電極226b、一供電電極226e，及兩個電性接觸區226d。

【0030】當該感測件22未插入該插孔367時，該開關呈開路狀態，使該電池35處於非供電狀態，而當該感測件22插設於該插孔367時，該感測件22中的供電電極226e透過該等供電導電件364a與該電路板33的電性接點331電性導通，且該感測件22的該工作電極226a透過其中兩個感測訊號導電件364b與該電路板33的電性接點331電性導通，該參考電極226b透過另外兩個感測訊號導電件364b與該電路板33的電性接點331電性導通。因此，藉由供電電極226e與該電路板33的電性接點331電性導通使該開關切換至閉路狀態，並使該電池切換至供電狀態，此時，該電池35可經由該電路板33提供該感測件22及該處理單元34運作所需之電力，使該感測

件22進行該分析物質的量測，同時，使該處理單元34可接收並處理該感測件22量測到的生理訊號，並傳送該生理訊號至外部的該接收裝置。而該等電性接觸區226d可電性接觸該等資料傳輸導電件364c。

【0031】除了前述的啟動模式外，亦可如圖12所示之一變化態樣，於該變化態樣中，該感測件22插入後直接啟動，而不需經由處理單元34控制，而該變化態樣與本第一實施例之差異在於電路設計，此部分為本領域之通常知識者可根據需求而自行變化設計，故在此不予贅述。

【0032】此外，該連接埠36之該插孔367還適用於供一外部傳輸裝置(圖未示)或充電裝置(圖未示)插設，舉例來說，當傳感器3完成製作組裝後(尚未與該感測器2以及該底座1連接的狀態)，將該外部傳輸裝置之連接器(或電極)插設於該插孔367，透過該等資料傳輸導電件364c使該外部傳輸裝置與該電路板33的電性接點331電性導通，藉此該外部傳輸裝置及該處理單元之間可相互傳輸資料，以將預設資料(如校正資料)傳輸至該處理單元34，也就是說在本實施例中，該等資料傳輸導電件364c可預先與外部傳輸裝置電性導通進行資料傳輸。另外，在拔除傳感器3後且進行重複使用之前，可將該外部充電裝置之連接器插設於該插孔367，透過該等供電導電件364a使該外部充電裝置與該電路板33的電性接點331電性導

通，藉此該外部充電裝置可對該傳感器3進行充電來達到傳感器3重複使用之目的。

【0033】參閱圖13，為本實施例中該感測件22及該連接埠36的另一變化態樣，於該變化態樣中，該感測件22的該等電極226包括工作電極226a、對電極226f、供電電極226e及二電性接觸區226d，而該傳感器3的該等導電件364的數量為六個，該等導電件364之中包括二供電導電件364a、二感測訊號導電件364b，及二資料傳輸導電件364c。當該感測件22插入該連接埠36的該插孔367時，該感測件22的工作電極226a透過感測訊號導電件364b與該電路板33的電性接點331電性導通；該感測件22的對電極226f透過感測訊號導電件364b與該電路板33的電性接點331電性導通；該感測件22的供電電極226e透過該等供電導電件364a與該電路板33的電性接點331電性導通；該感測件22的該等電性接觸區226d透過該等資料傳輸導電件364c與該電路板33的電性接點331電性導通。

【0034】參閱圖14，為本實施例中該感測件22及該連接埠36的又一變化態樣，於該變化態樣中，該感測件22的該等電極226包括工作電極226a、對電極226f及二供電電極226e。該傳感器3的該等導電件364的數量為四個，該等導電件364之中包括二供電導電件364a，及二感測訊號導電件364b。當該感測件22插設於該連接埠36的該插孔367時，該感測件22的工作電極226a透過感測訊號導

電件364b與該電路板33的電性接點331電性導通；該感測件22的對電極226f透過感測訊號導電件364b與該電路板33的電性接點331電性導通；該感測件22的二供電電極226e分別透過該等供電導電件364a與該電路板33的電性接點331電性導通。

【0035】藉由上述三個感測件22及該連接埠36的變化實施例的配置，利用該等導電件364使感測件22中的該等電極226(工作電極226a、參考電極226b、對電極226f、供電電極226e)與該電路板33的電性接點331電性導通，使處理單元34之訊號放大器341接收並放大該電訊號，再透過該量測與計算模組342將該放大的電訊號轉換為一對應的數位訊號，並將該數位訊號轉換為該血糖值訊號，最後利用該通訊模組343將該血糖值訊號藉由該天線344傳送外至外部接收裝置。

【0036】本發明在使用前，該傳感器3與該感測器2及該底座1分離，使用者欲使用時，需將該底座1結合該感測器2設置於該生物體，並將該傳感器3蓋設於該底座1，且使該感測件22插入該連接埠36的該插孔367，方可進行該生物體內該分析物質的量測，並傳輸對應的生理訊號。

【0037】而根據前述將本發明第一實施例之優點歸納如下：

【0038】1.藉由該傳感器3中的該等導電件364沿兩相異的軸向(D1/D2)分別抵接該感測件22以及該電路板33的該等電性接點

331，可便於該感測件22以插設之方式連接該傳感器3，藉由彈性之該等導電件364穩定夾持該感測件22，同時確保該感測件22與該電路板33之間穩定連接以及兩者之間訊號穩定傳輸。

【0039】 2.此外，該等導電件364採用彈性構件，或採用剛性構件同時配合該等彈性體369的墊靠，更可加強其與該感測件22及電路板33之間接觸的緊密程度，以提升電性連接的可靠度，同時可使整體配置精簡，並有利小型化。而本實施例中，進一步將該等導電件364配置成可被允許於該等容置槽366中旋轉，藉由彈簧的活動式設計來降低插拔阻力，便於使用者進行感測件22之插拔，以利應用於重複使用。

【0040】 3.本發明中該傳感器3在尚未與該感測器2結合時，該感測件22的供電電極尚未藉由該等供電導電件364a與該電路板33的電性接點331電性導通，因此該電池35處於未供電狀態，而可避免使用前不必要的電力耗損。此外，傳感器3的分離式設計以及該連接埠36之結構亦可供外部充電裝置插設，透過該等供電導電件364a使感測件22中的供電電極與該電路板33的電性接點331電性導通，藉此該外部充電裝置可對該處理單元進行充電。而透過該等資料傳輸導電件364c與該電路板33的電性接點331電性導通，可供外部傳輸裝置與該處理單元34之間進行資料傳輸，使該連接埠36達到多功能的用途。

【0041】參閱圖15及圖16，本發明生理訊號傳感裝置之一第二實施例類似於該第一實施例，其差異在於：

【0042】該傳感器3的該連接埠36的殼體361具有複數分別位於該等容置槽366的斜面368，每一斜面368沿該第一軸向D1及沿該第二軸向D2面向該電路板33及該插孔367，該等斜面368供該等導電件364靠置，提供該等導電件364於第一軸向D1及該第二軸向D2上之推力，將該等導電件364朝該電路板33及該感測件22的方向壓靠，以提高該等導電件364的移動靈活性，確保該等導電件364與該電路板33以及與該感測件22之間緊密接觸，避免因該等導電件364在該感測件22拔出後無法復歸而後續衍生接觸不良之問題。

【0043】而本第二實施例中，該導電件364與該第一實施例相同，採用線圈彈簧，且自身徑向接觸該電路板33上對應的電性接點331及該感測件22的該等電極226，並可轉動地容置於該等容置槽366，以使該感測件22可順暢插拔，但在其他變化態樣中，也可以將該導電件364改為剛性構件，如鋼珠或鋼圈，並同樣以自身徑向接觸該電路板33上對應的電性接點331及該感測件22的該等電極226(見圖8及圖9)，且配合複數彈性體墊設於該等導電件364及該等斜面368之間，如此，同樣可達到提高電性連接的可靠度，亦能順暢插拔該感測件22。

【0044】參閱圖17，本發明生理訊號傳感裝置之一第三實施例類

似於該第一實施例，其差異在於：

【0045】於該第一實施例中，該連接埠36之殼體361與該傳感器3的底殼31為一體成形的構件(如圖6及圖8所示)，而於本第二實施例中，該傳感器3的該連接埠36與該底殼31分別為獨立製造的物件，其中，該連接埠36為電連接器的形式，並以表面黏著技術(Surface-mount technology, SMT)設置於該電路板33，並沿該第一軸向D1向下穿設於該底殼31。此外，該連接埠36的每一導電件364為彈片，且其中一端沿該第一軸向D1接觸該電路板33上對應的電性接點331，另一端則沿該第二軸向D2緊靠該感測件22，以接觸該感測件22的該等電極226，藉由該等彈片之導電件364達到電性導通以及夾持該感測件22之目的。

【0046】參閱圖18為本發明生理訊號傳感裝置之一第四實施例，該第四實施例類似於該第一實施例，其差異在於：該連接埠36還包括複數分別與該等電性接點331連接的金屬彈片370，該等金屬彈片370焊接該等電性接點331，並朝該殼體361的方向彎折而延伸至該等容置槽366而位於該殼體361及該等導電件364之間。該等導電件364為彈性構件，具體來說為線圈彈簧，且於同一軸向上(於本實施例中為第二軸向D2)以自身徑向抵接該感測件22的該等電極226(見圖2及圖10)以及對應的金屬彈片370。而本實施例該等導電件364藉由該等金屬彈片370電連接該等電性接點331，以提高同軸

向電性連接之可靠度。

【0047】參閱圖19，在本第四實施例之一變化態樣中，該等導電件364可改為剛性構件，具體而言為鋼珠，但也可以是鋼環，並以自身徑向接觸對應的金屬彈片370及該感測件22。此外本實施例中的該等金屬彈片370與該等電性接點331係藉由表面零件黏著(Surface mount technology, SMT)製程進行連接，但參閱圖20，在本第四實施例之另一變化態樣中，該等金屬彈片370與該等電性接點331也可藉由雙列式零件封裝(Dual in-line package, DIP)製程進行連接。

【0048】再補充說明的是，參閱圖21及圖22，前述各個實施例中，該連接埠36中的該等導電件364也可以僅位於該插孔367的其中一側而用來抵接該感測件的其中一側，而該插孔367的另一側則配合該殼體361或其他構件(圖未示)與該感測件22的另一側抵接，藉此該等導電件364同樣可達到夾持以及電性連接該感測件22之作用，例如圖21即為第一實施例的一變化態樣，而圖22則為第二實施例的一變化態樣，其他實施例之變化態樣則可以此類推。

【0049】綜上所述，本發明生理訊號傳感裝置，利用該傳感器3的該等導電件364位於該插孔367的至少一側，可於該傳感器3與感測器2結合後使該等導電件364抵接該感測件22以及該電路板33的該等電性接點331，兼具感測件22之夾持以及與連接埠36之電性導

通，藉由該等導電件364呈可轉動地容置於該等容置槽366的活動式設計，可確保該感測件22與該等導電件364有效接觸，而與該電路板33之間可穩定傳輸訊號，並可降低感測件22之插拔阻力以便於使用者進行感測件22之插拔，而更適用於重複使用。此外，利用該等導電件364採用彈簧、鋼珠或鋼圈等配合彈性體369或金屬彈片370，使該等導電件364可採取異軸向電性導通或者同軸向電性導通，以因應不同目的之設計需求。最後，該感測件22的該等電極226分別透過該等導電件364與該電路板33的電性接點331電性導通，以啟動供電、感測訊號及資料傳輸的各項功能，達到利用單一連接埠36整合多功能之目的。

【0050】惟以上所述者，僅為本發明之實施例而已，當不能以此限定本發明實施之範圍，凡是依本發明申請專利範圍及專利說明書內容所作之簡單的等效變化與修飾，皆仍屬本發明專利涵蓋之範圍內。

【符號說明】

【0051】

1:底座

11:底座本體

116:底面

16:貼片

2:感測器

21:固定座

211:底面

212:頂面

22:感測件

221:訊號輸出端

222:訊號檢測端

225:基板

226:電極

226a:工作電極

226b:參考電極

226d:電性接觸區

226e:供電電極

226f:對電極

3:傳感器

30:內部空間

31:底殼

32:頂殼

33:電路板

331:電性接點

34:處理單元

341:訊號放大器

342:量測與計算模組

343:通訊模組

344:天線

35:電池

36:連接埠

361:殼體

364:導電件

364a:供電導電件

364b:感測訊號導電件

364c:資料傳輸導電件

365a:線圈部

365b:延伸段

366:容置槽

367:插孔

368:斜面

369:彈性體

370:金屬彈片

37:支撐件

D1:第一軸向

D2:第二軸向

【發明申請專利範圍】

【請求項1】一種生理訊號傳感裝置，用於量測一生物體中之一種分析物質，包含：

一感測件，具有一訊號輸出端以及一訊號檢測端，其中該訊號檢測端係用於植入於該生物體皮下，以量測該生物體之該分析物質之一生理訊號，且該訊號輸出端係用於輸出該生理訊號；及

一傳感器，連接該感測件並用來接收、處理並輸出該生理訊號，該傳感器包括：

一電路板，具有複數電性接點；及

一連接埠，連接該電路板且具有一連通該電路板的插孔、一設置於該電路板底面且具有該插孔的殼體，及複數容置於該連接埠且位於該插孔的兩側的導電彈簧，其中該殼體具有複數朝該電路板及該感測件傾斜的斜面；

其中，該感測件插置於該插孔，每一導電彈簧之其中一側電連接該電路板之各自的電性接點，且該感測件之該訊號輸出端與每一導電彈簧的另一側電性接觸，藉此該感測件之該訊號輸出端利用該等導電彈簧連接至該電路板之該等電性接點，而各該導電彈簧可隨該感測件插入及拔出該插孔而活動接觸該感測件，且該等斜面將該等導電彈簧朝該電路板及該感測件的方向壓靠，且每一導電彈簧與各自的電性接點接觸之一側以及與該訊號輸出端接觸之另一側係位於兩相異之軸向上。

第 1 頁，共 2 頁(發明申請專利範圍)

- 【請求項2】如請求項1所述的生理訊號傳感裝置，其中，該連接埠還包括複數連通該插孔的容置槽，該等容置槽分別供該等導電彈簧容置。
- 【請求項3】如請求項2所述的生理訊號傳感裝置，其中，該連接埠的每一容置槽係由遠離該插孔之一端朝相鄰該插孔之一端呈漸縮之形狀。
- 【請求項4】如請求項1所述的生理訊號傳感裝置，其中，每一導電彈簧具有一形成有複數圈數的線圈部，每一導電彈簧係藉由該線圈部與各自的該電性接點以及該訊號輸出端形成多點接觸。
- 【請求項5】如請求項1所述的生理訊號傳感裝置，其中，該感測件係沿一第一軸向插置於該插孔，且該感測件之該訊號輸出端係沿一第二軸向與每一導電彈簧電性接觸。
- 【請求項6】如請求項1所述的生理訊號傳感裝置，更包含一固定座，其中該感測件係設置於該固定座。
- 【請求項7】如請求項6所述的生理訊號傳感裝置，更包含一底座，可分離地組裝於該傳感器，其中該固定座係容置於該傳感器以及該底座之間，且該感測件之該訊號檢測端係凸出於該固定座之底面。

【發明圖式】

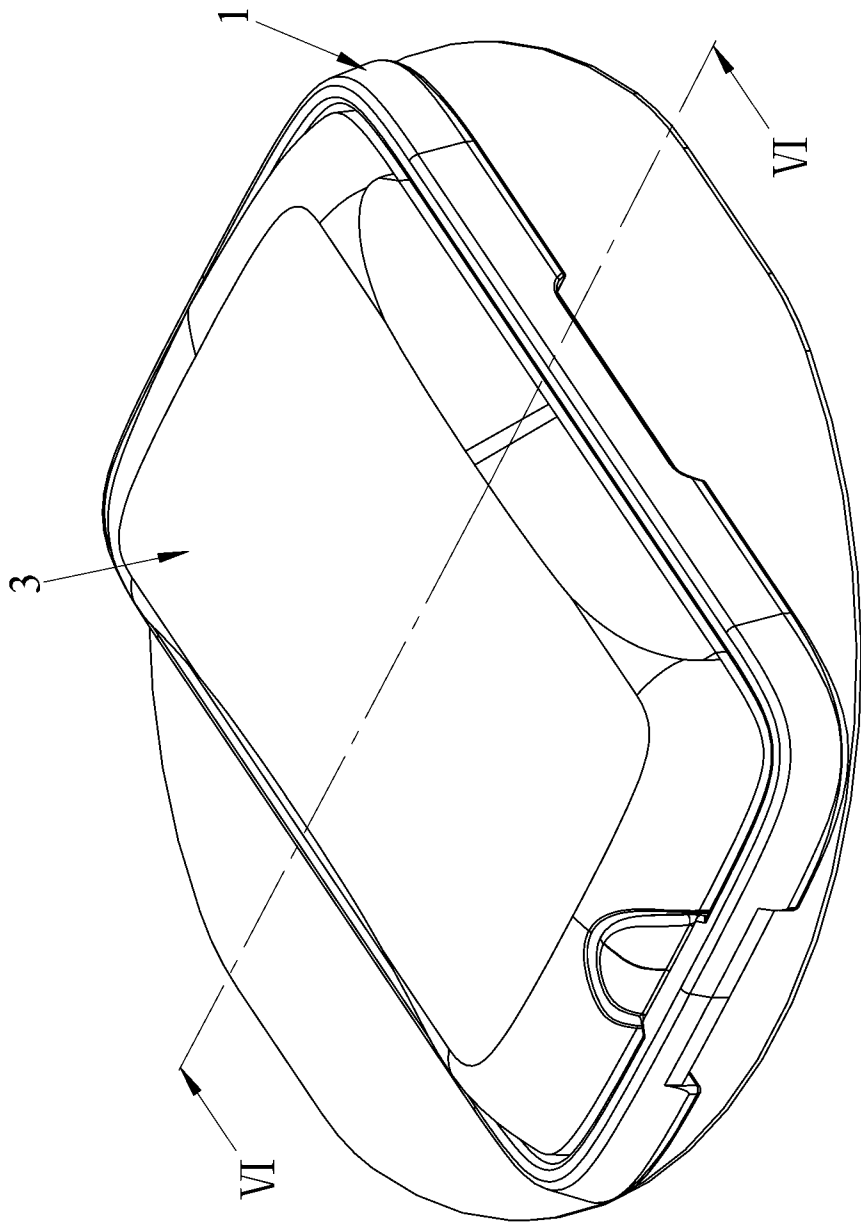


圖1

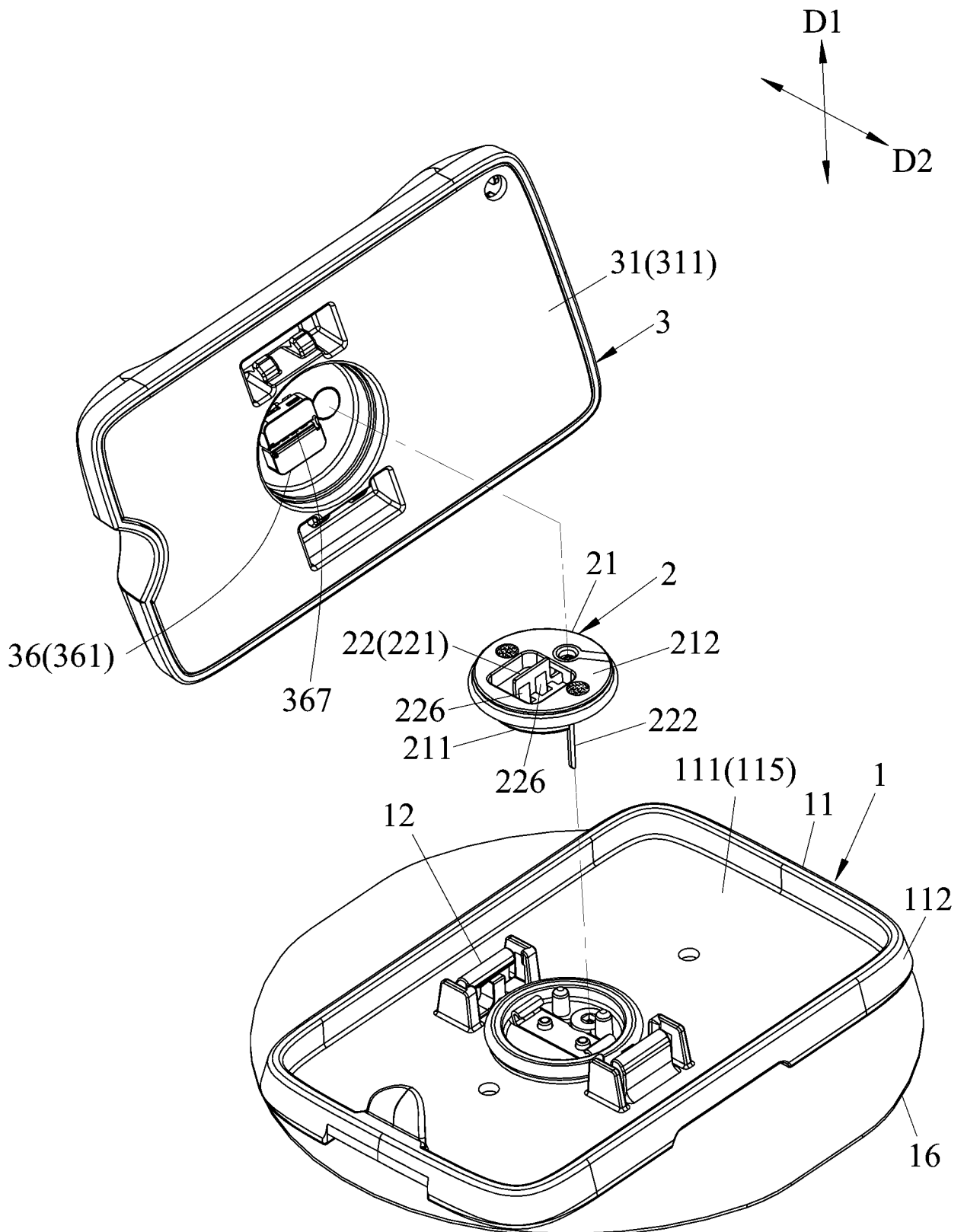


圖2

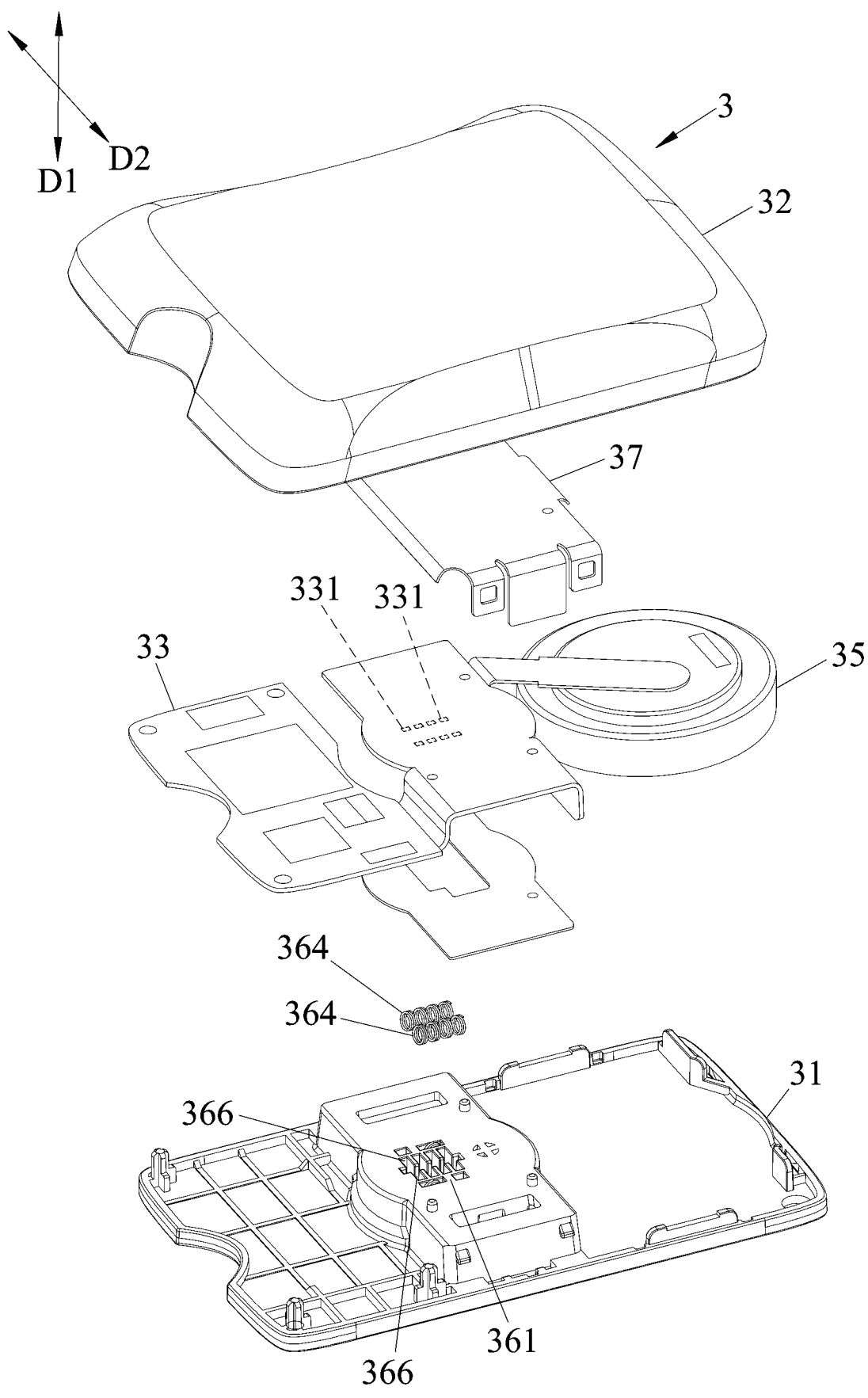


圖3

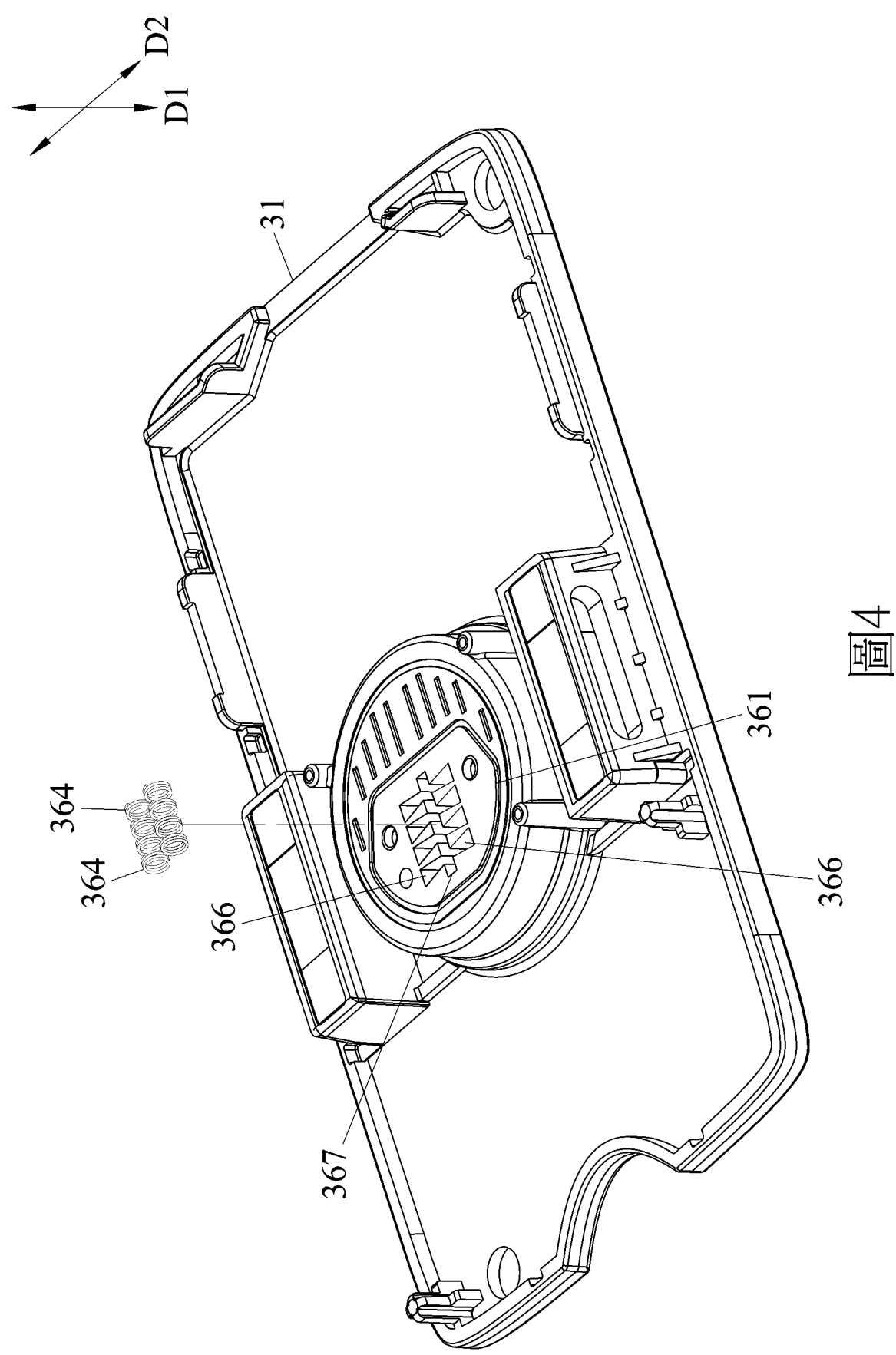


圖4

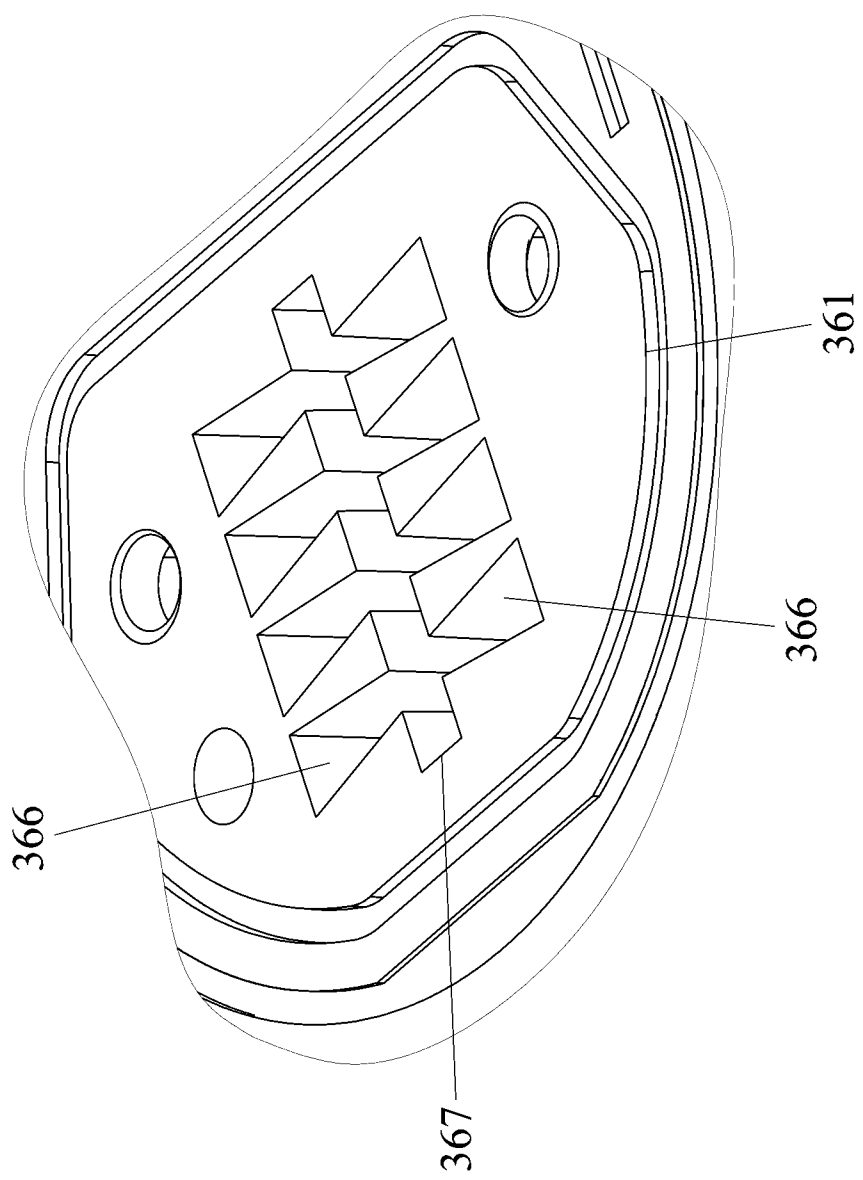


圖5

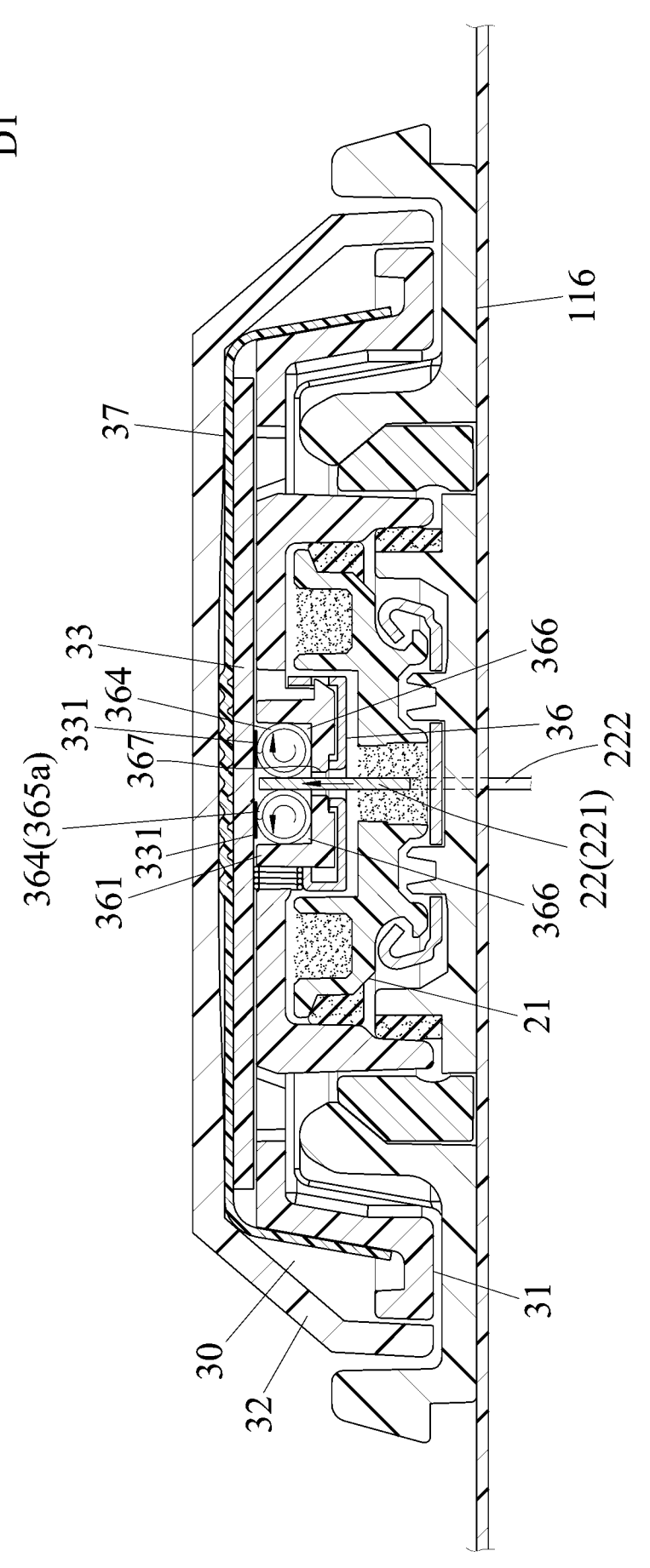
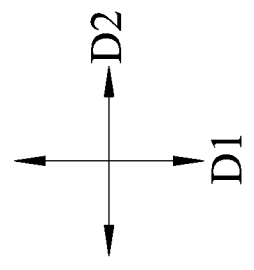


圖6

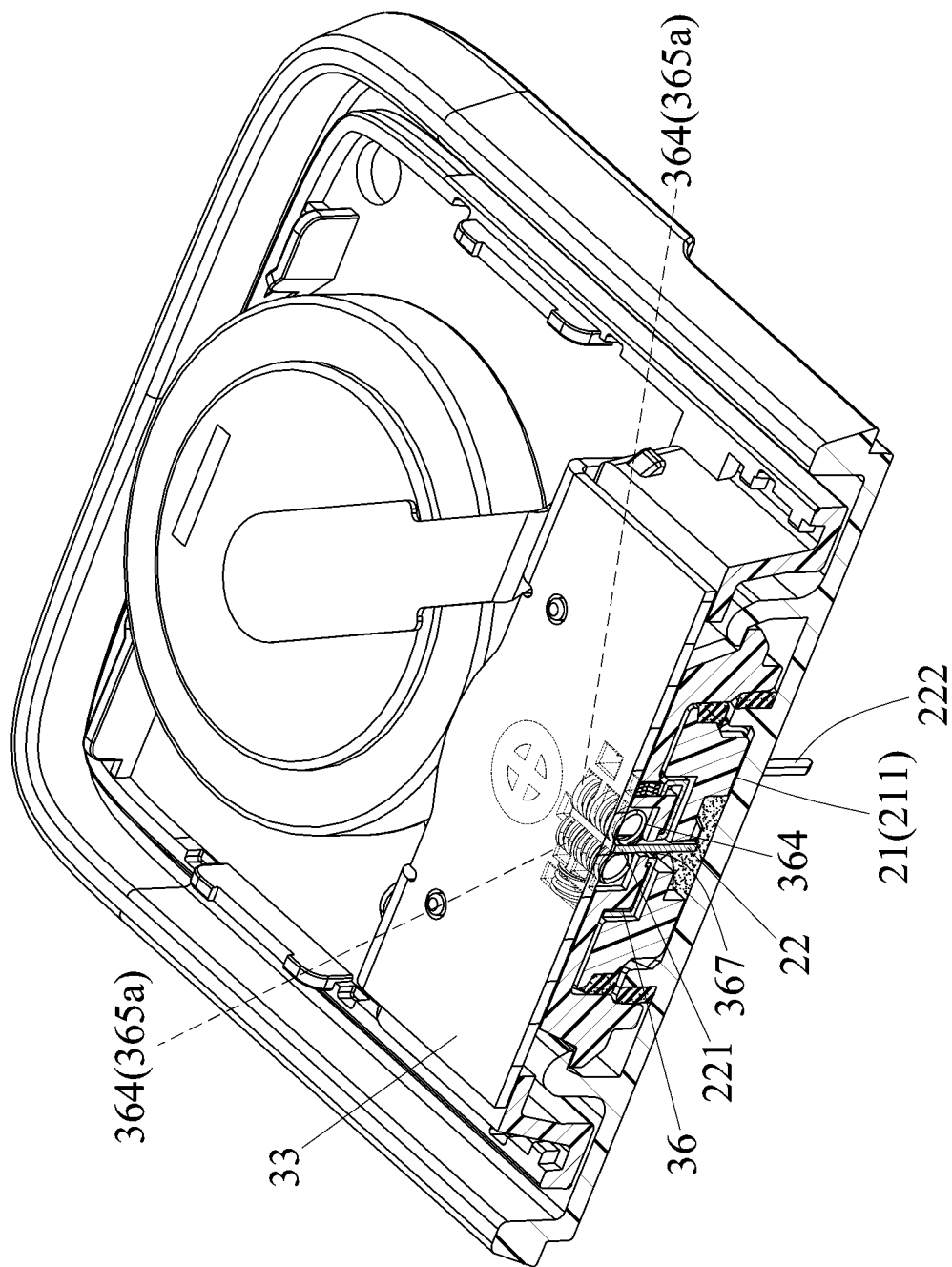


圖7

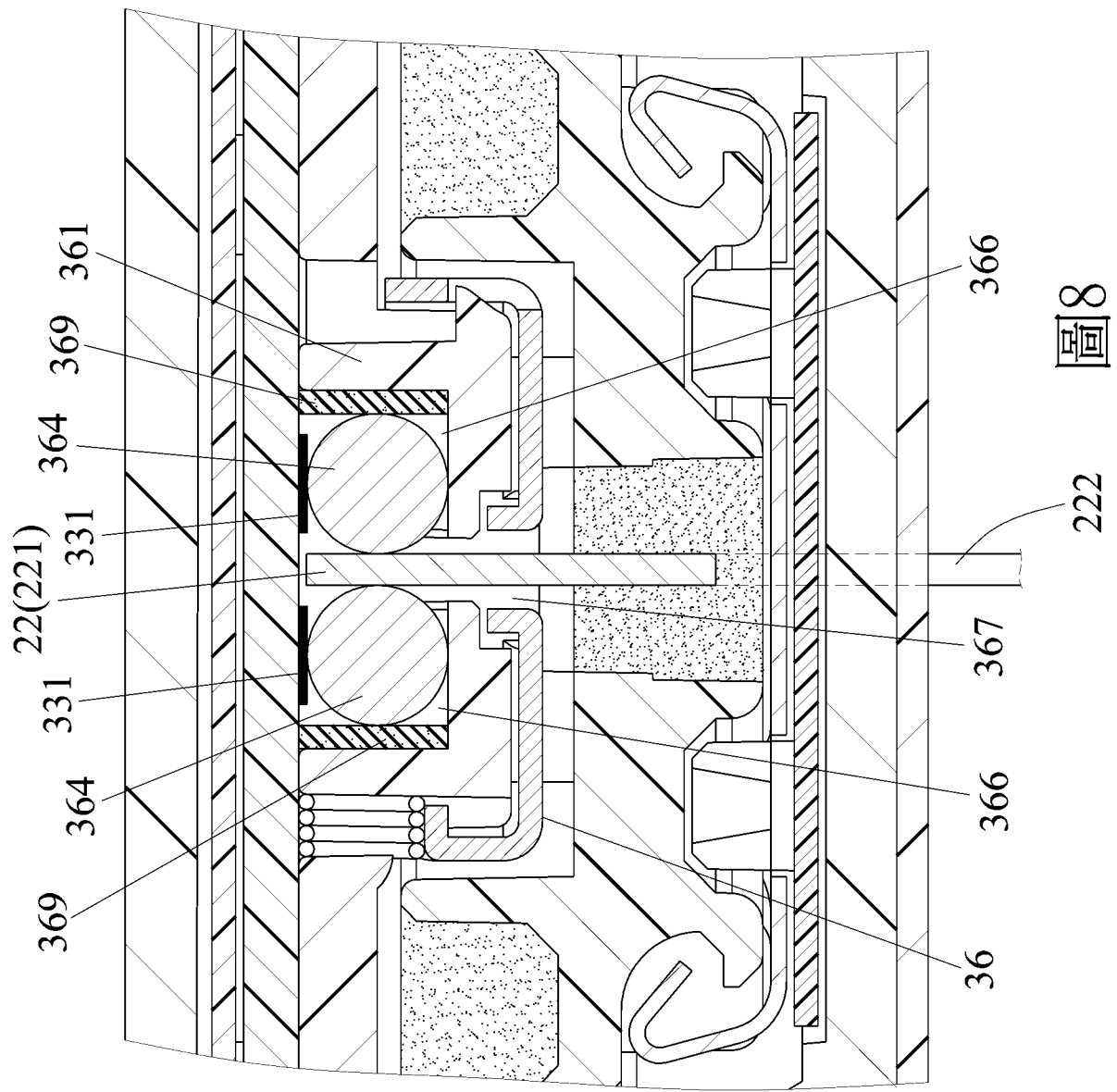
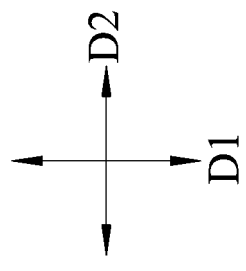


圖8

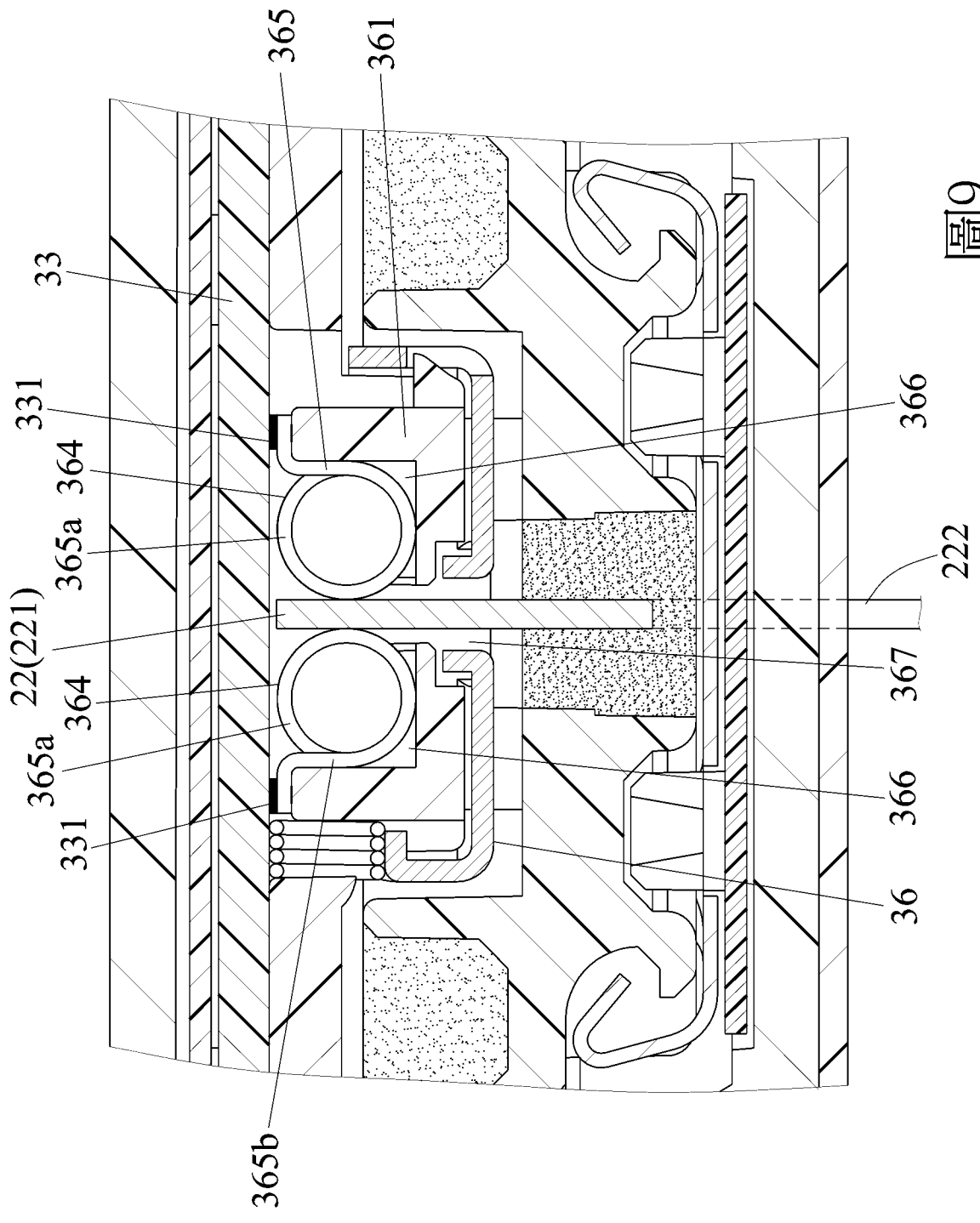
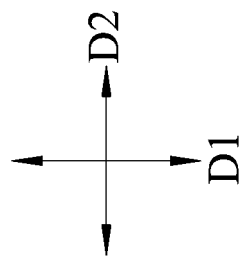


圖9

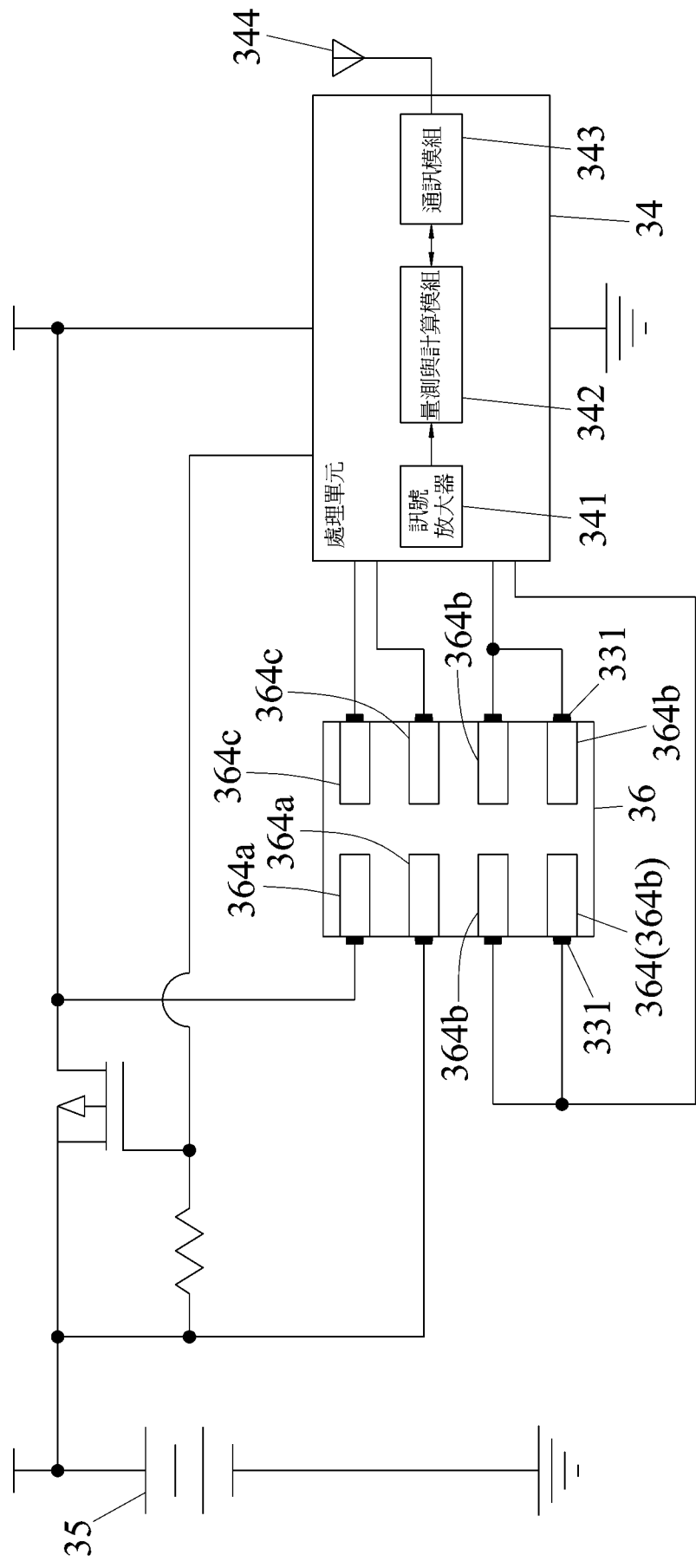


圖10

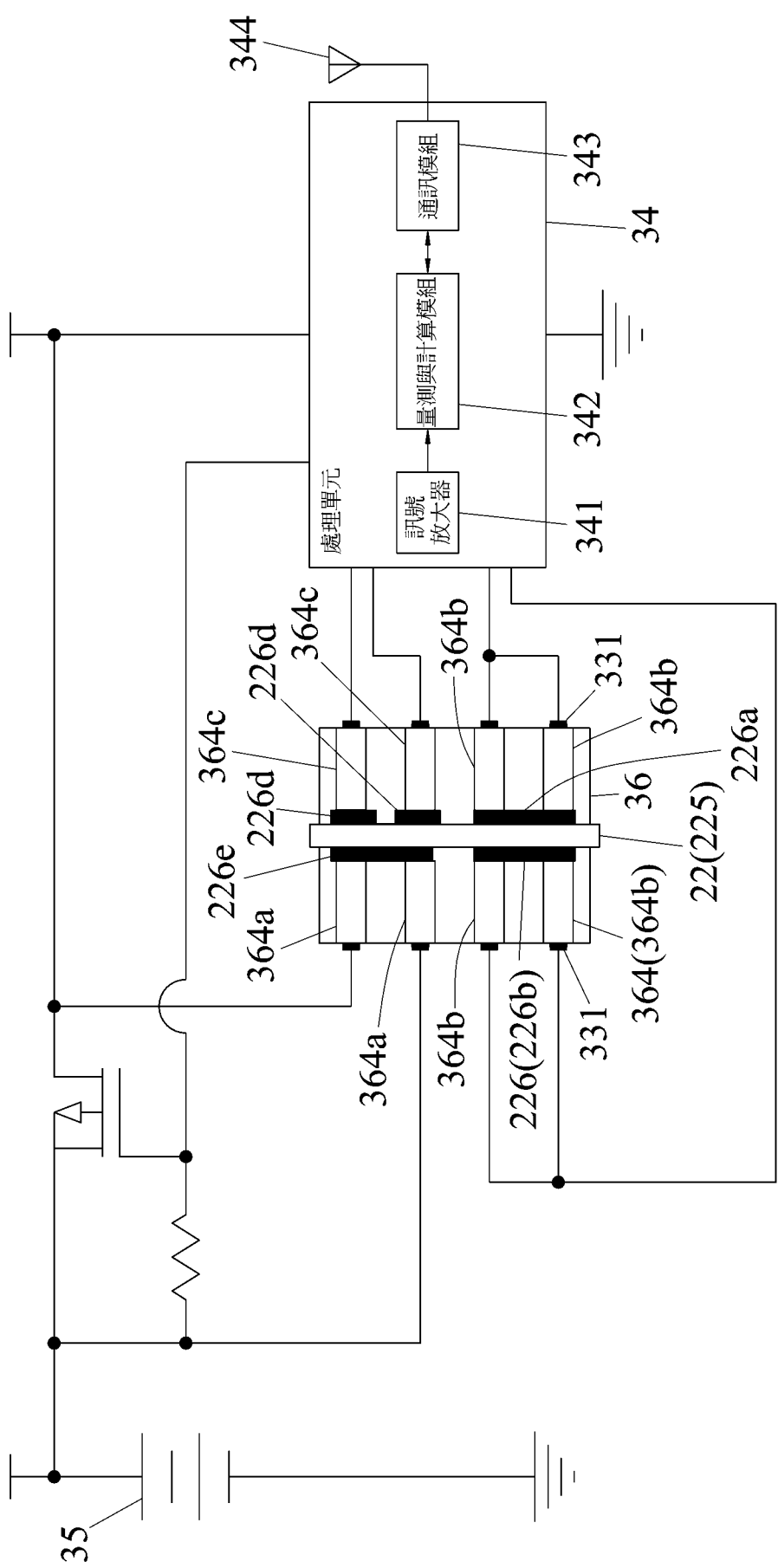


圖11

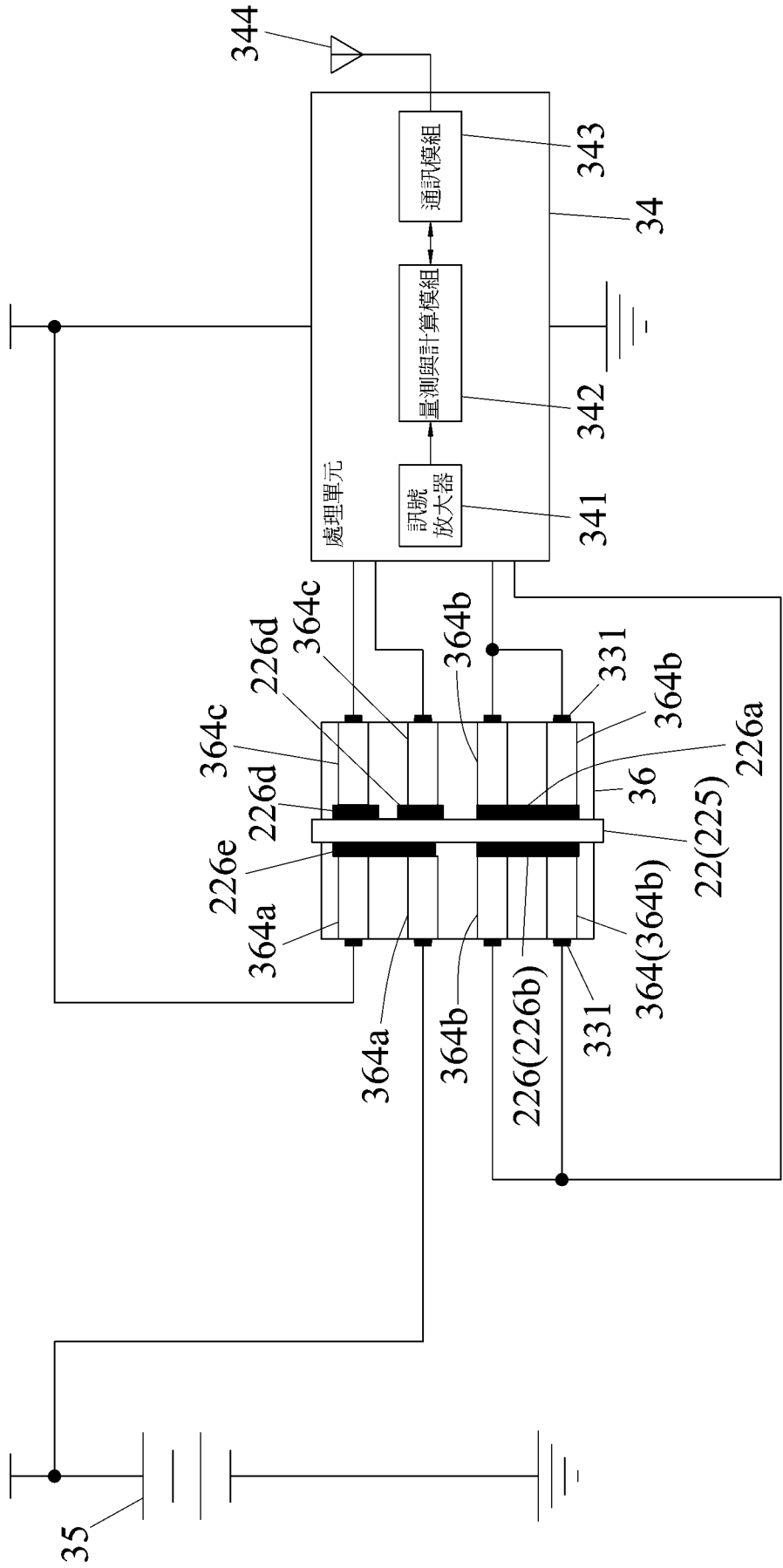


圖12

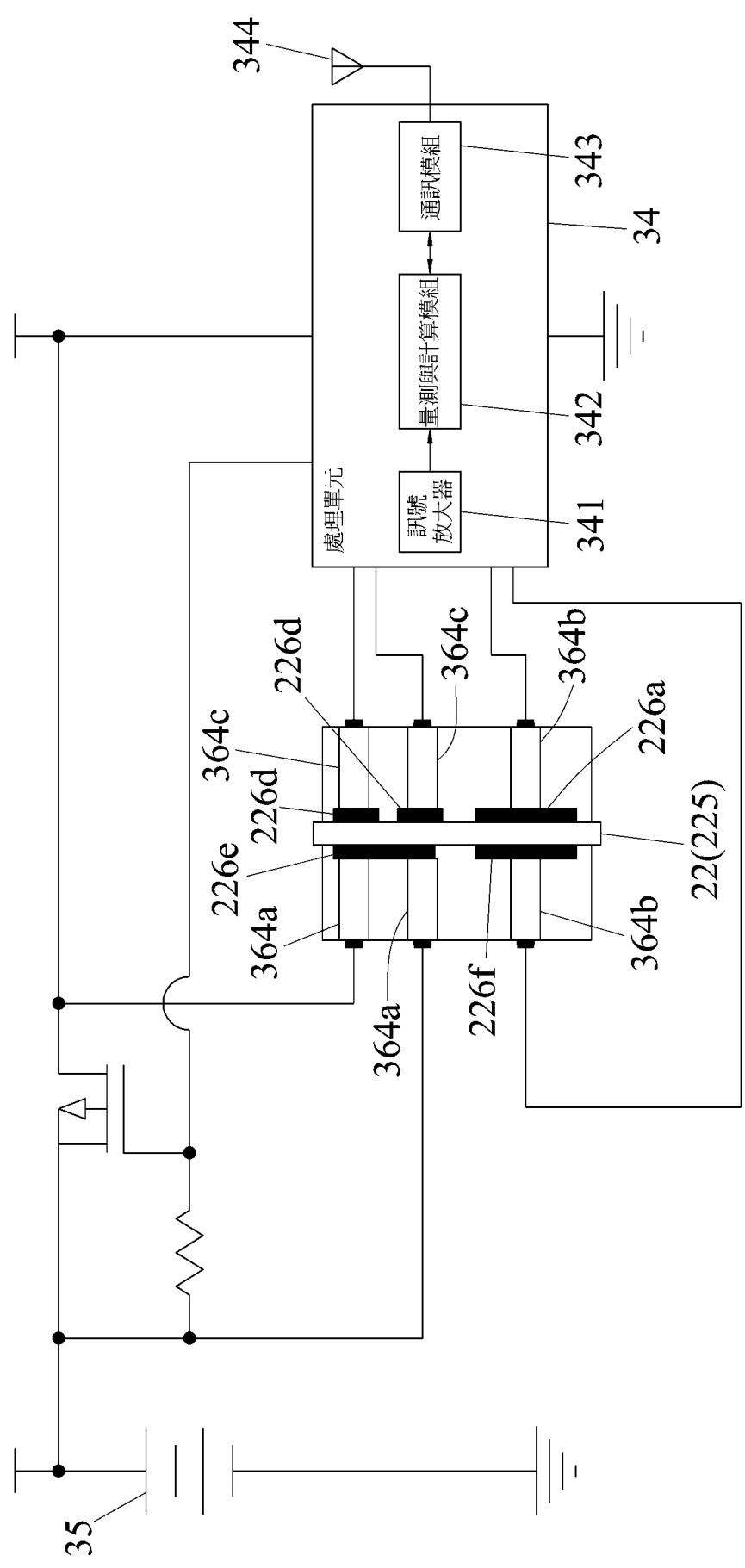


圖13

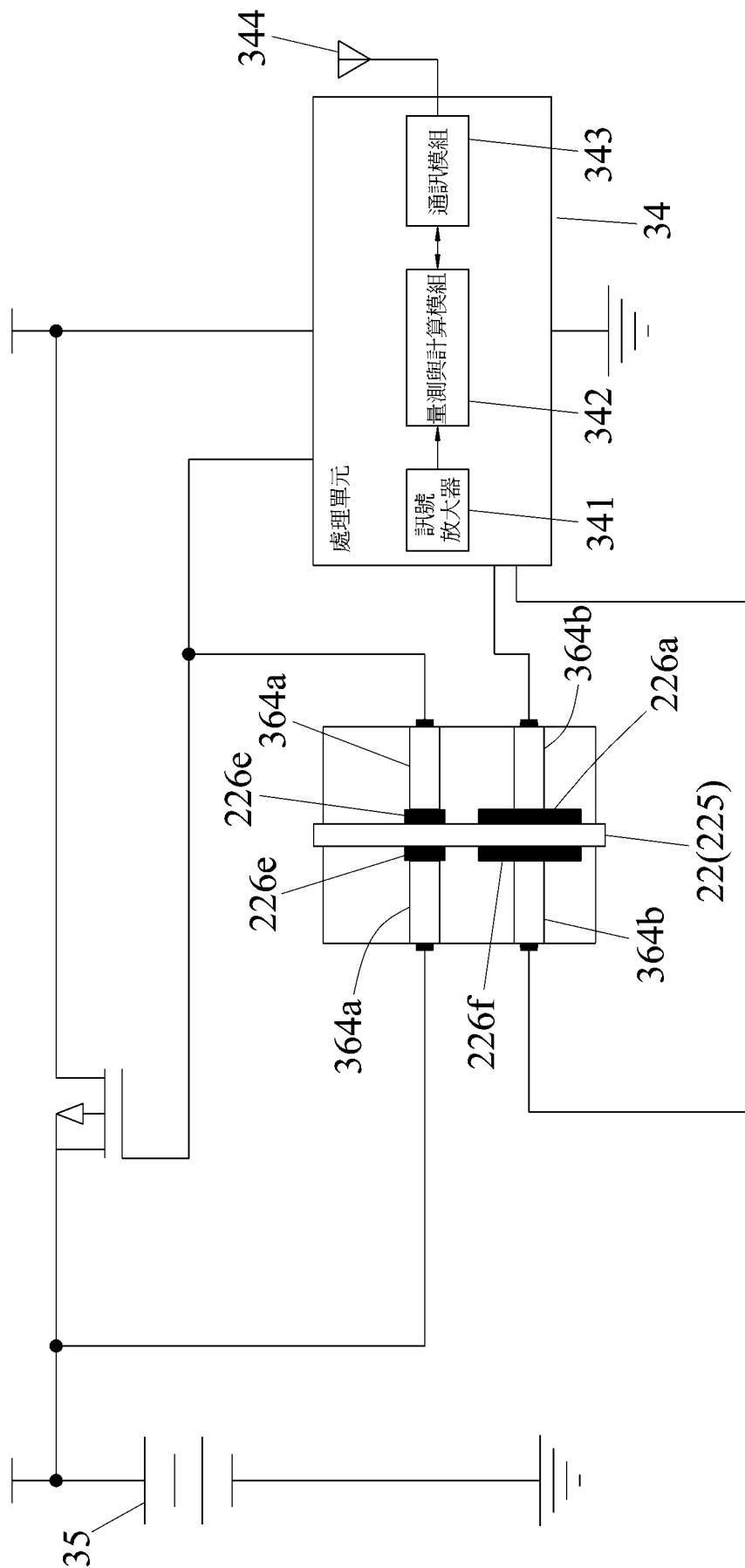


圖14

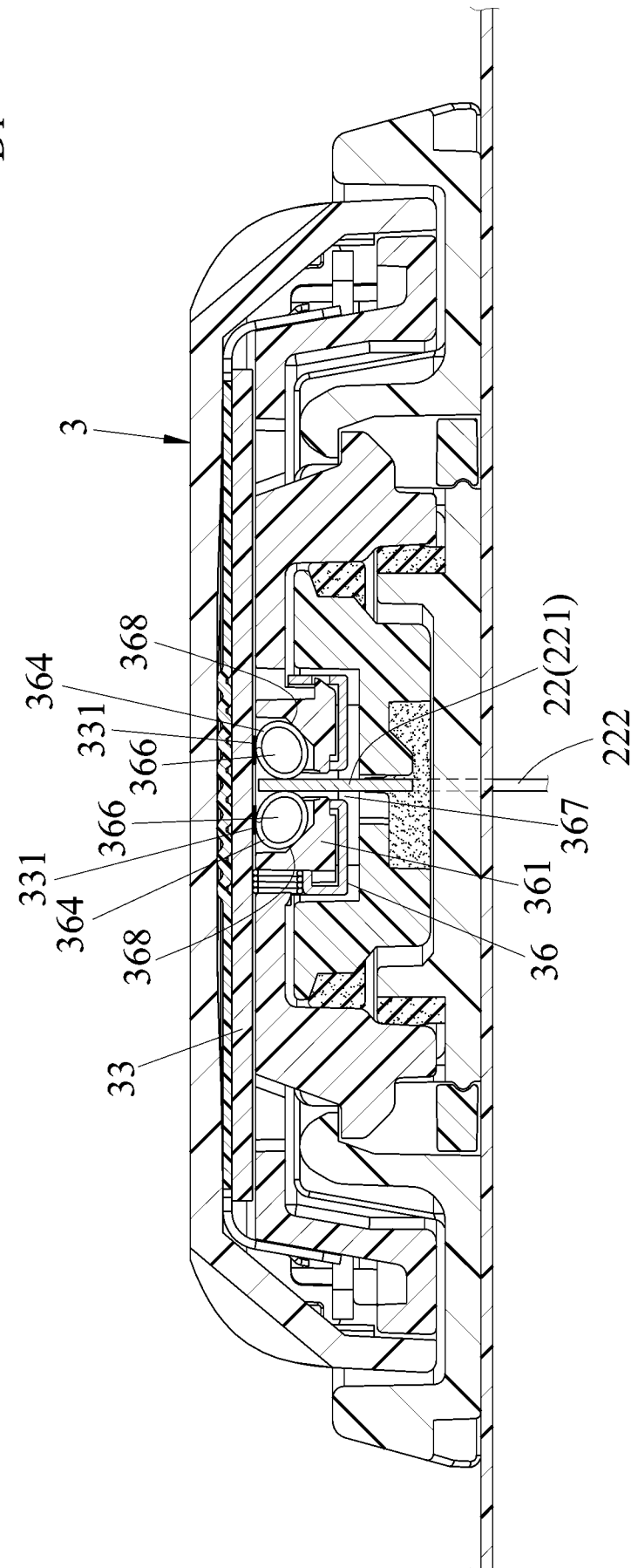
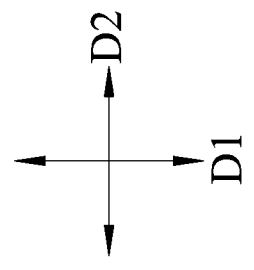


圖15

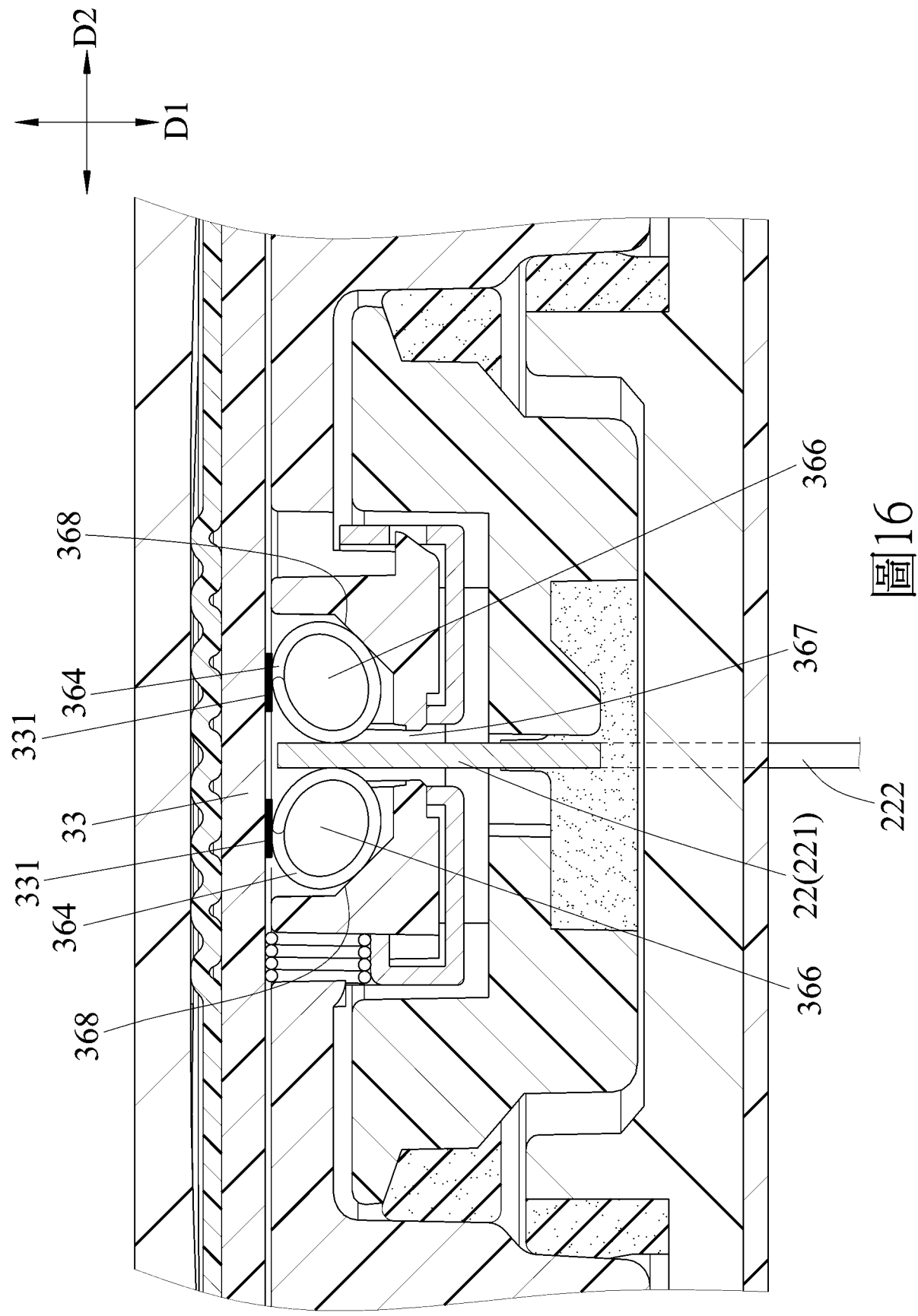


圖16

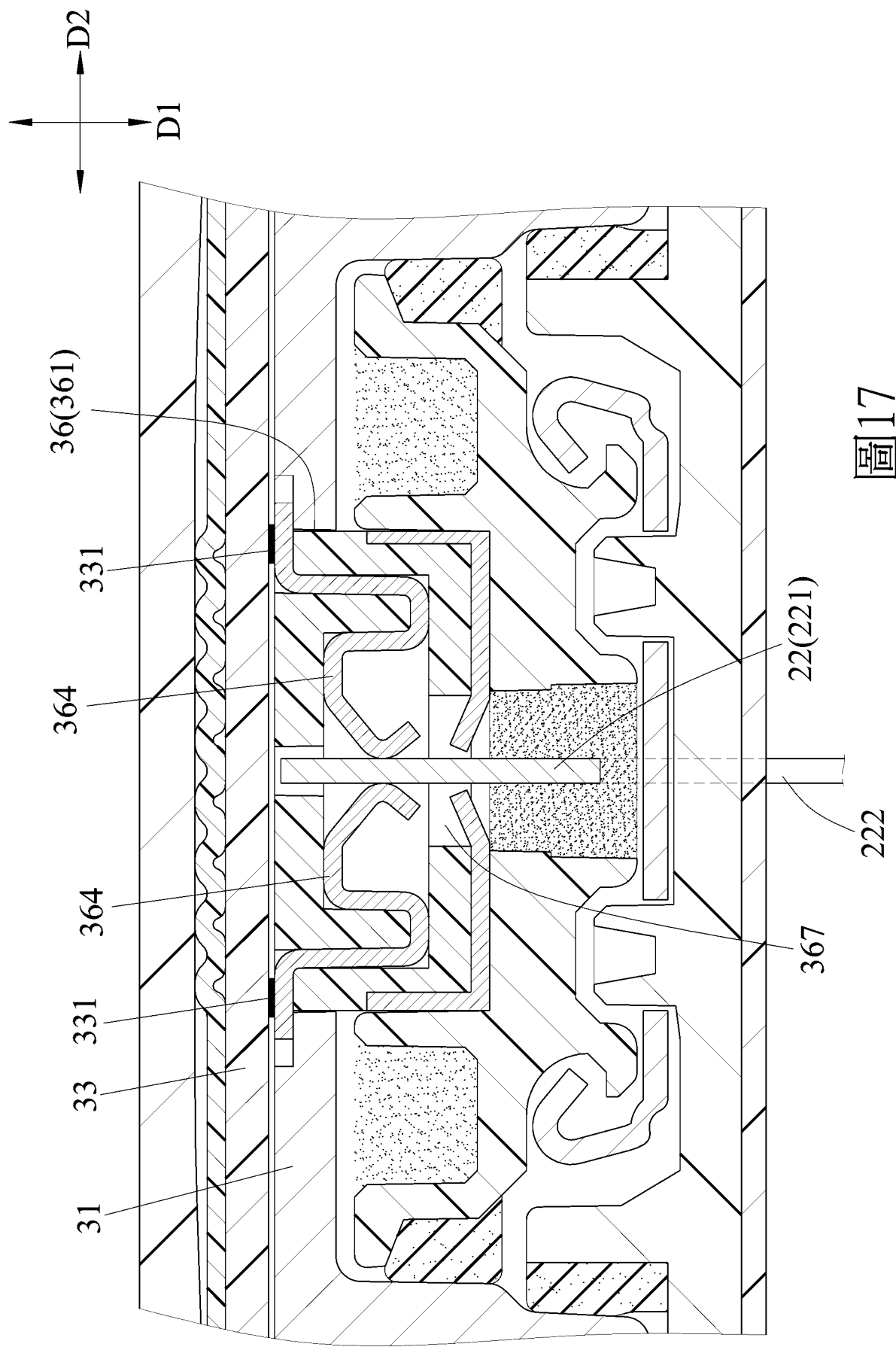


圖17

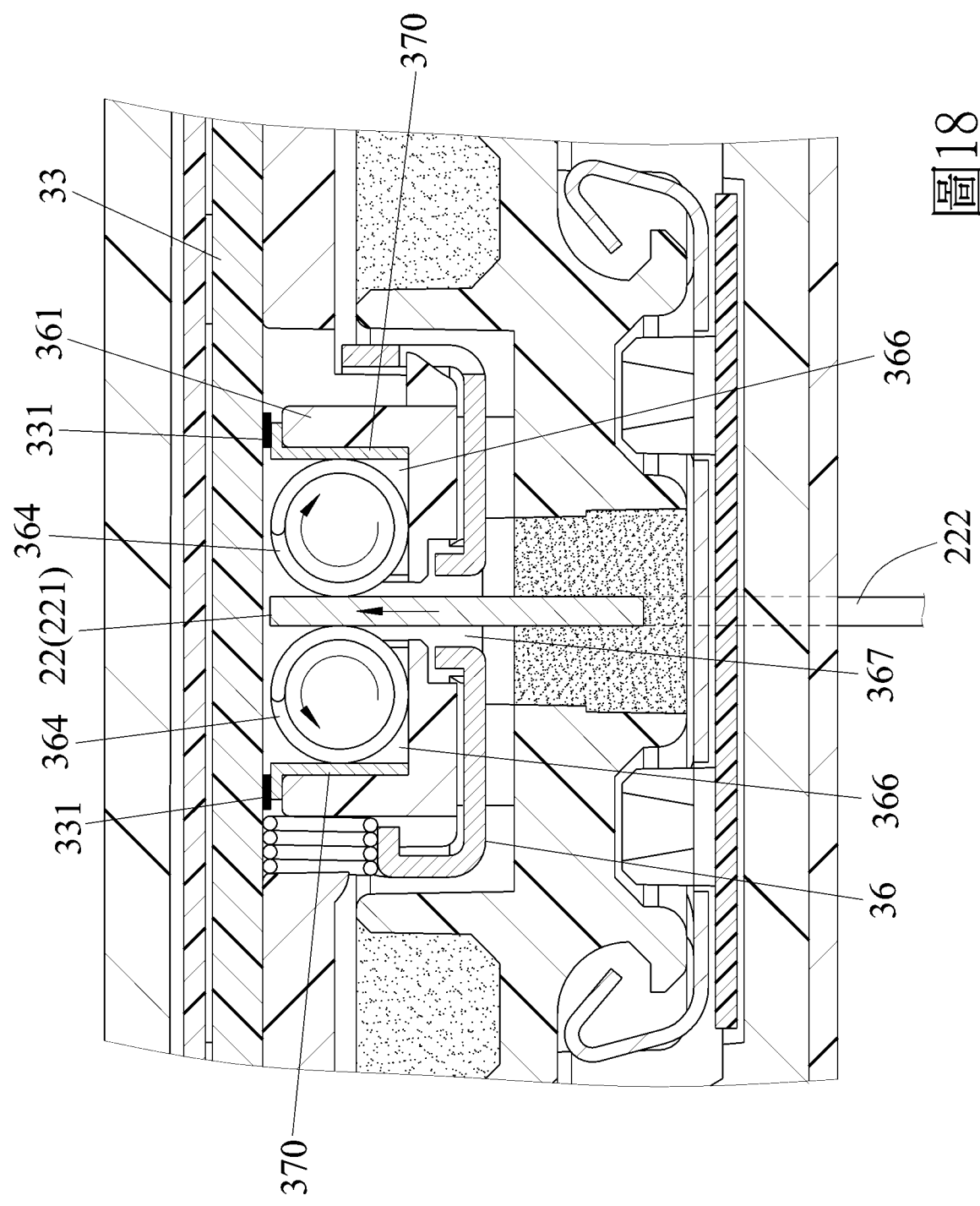
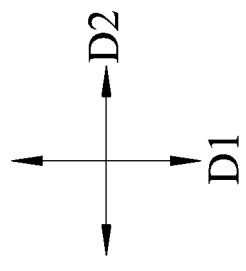


圖18

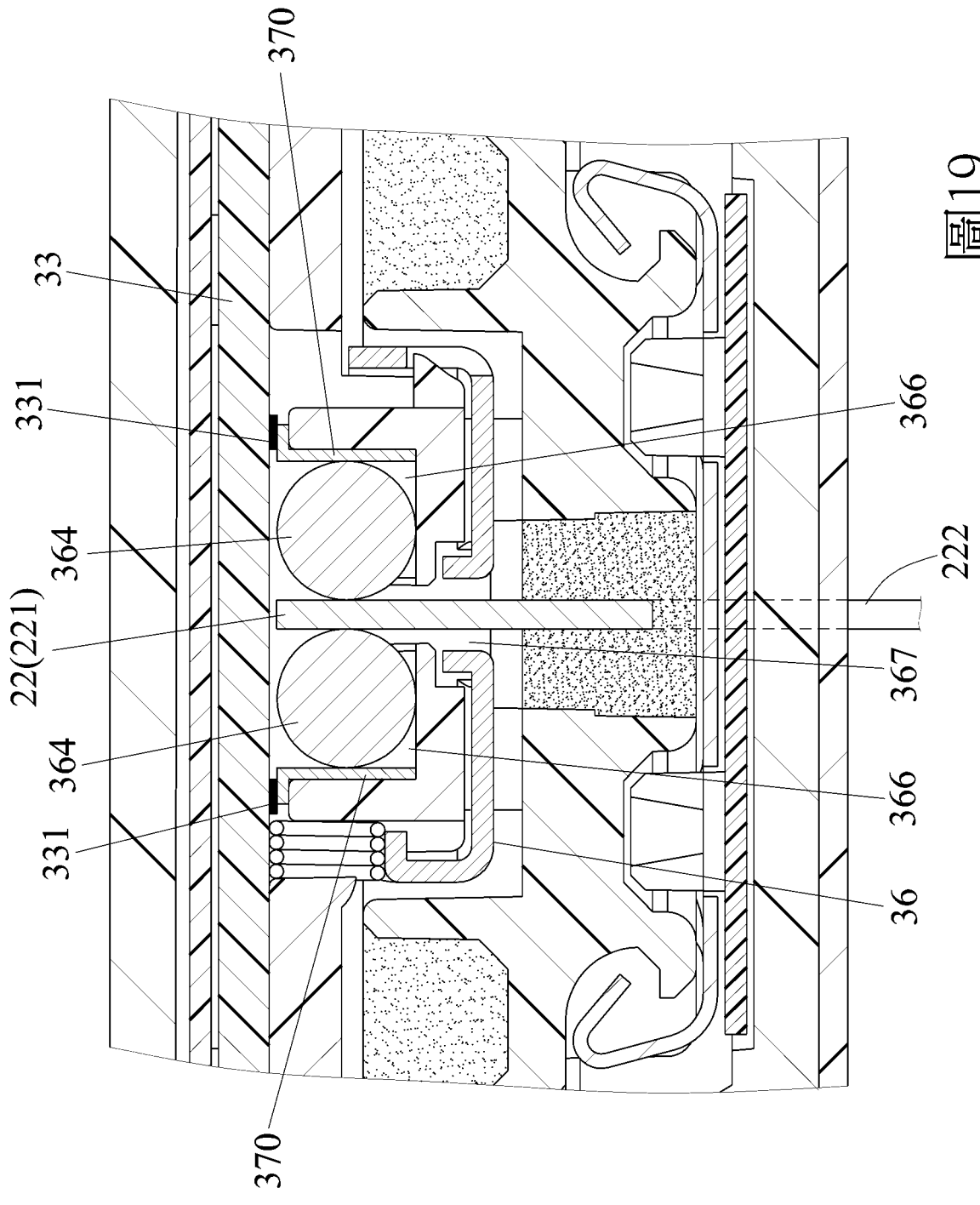
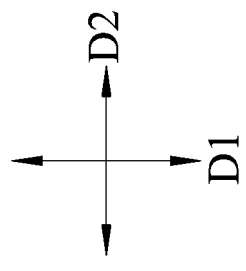


圖19

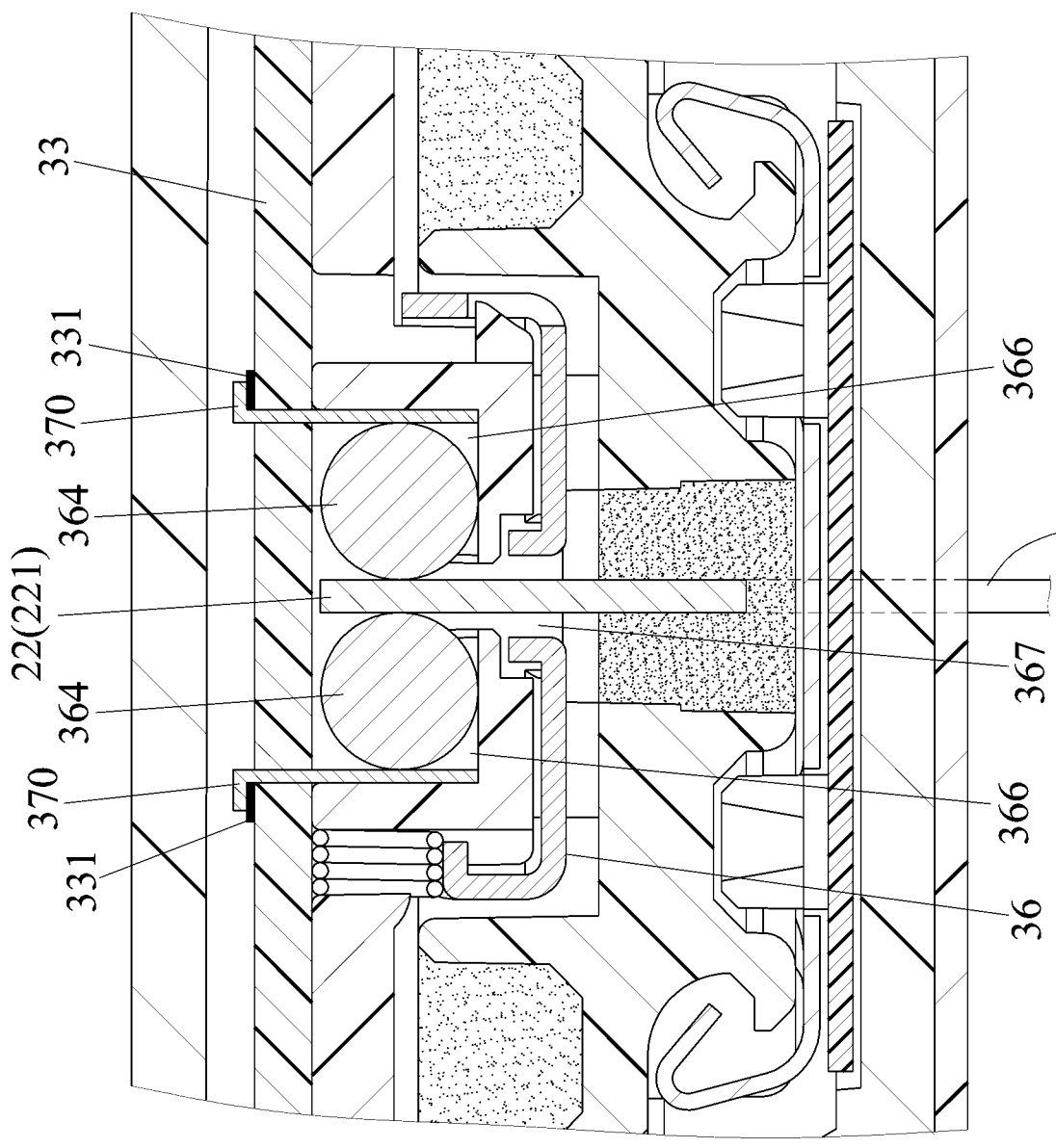
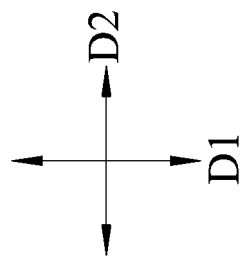


圖20

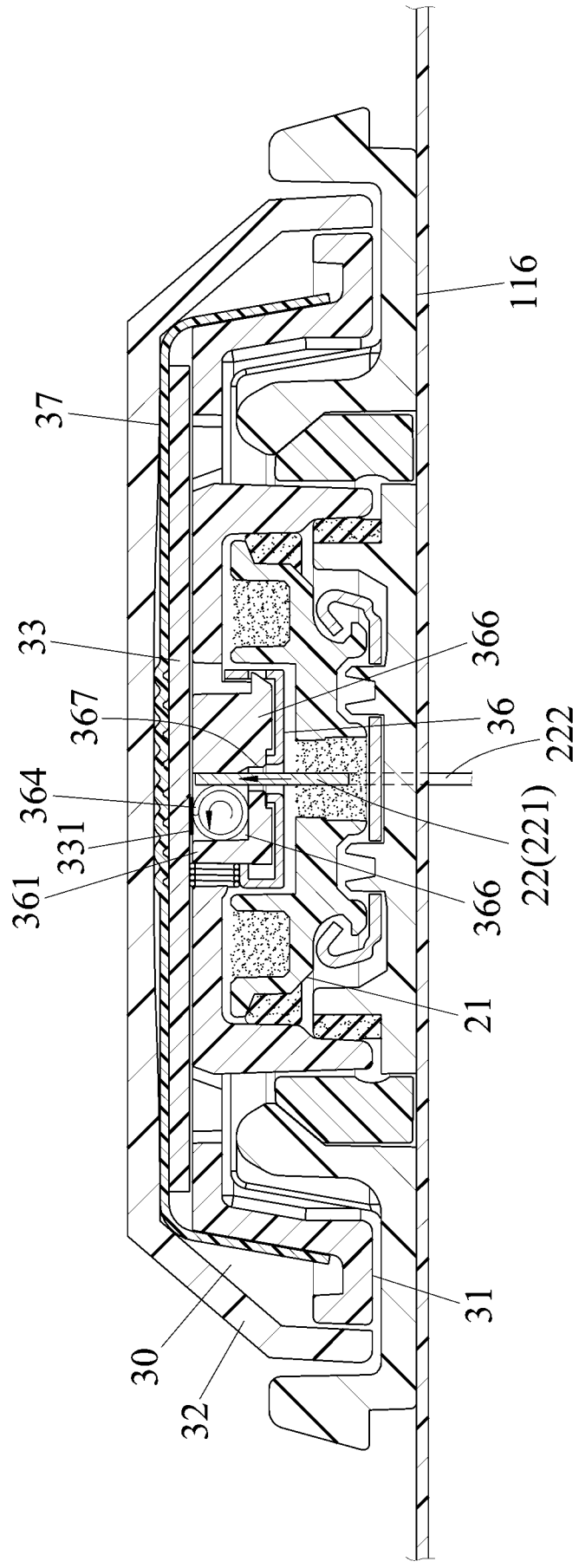
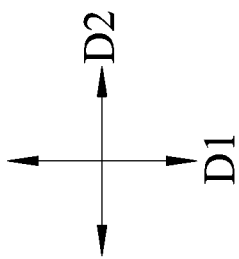


圖21

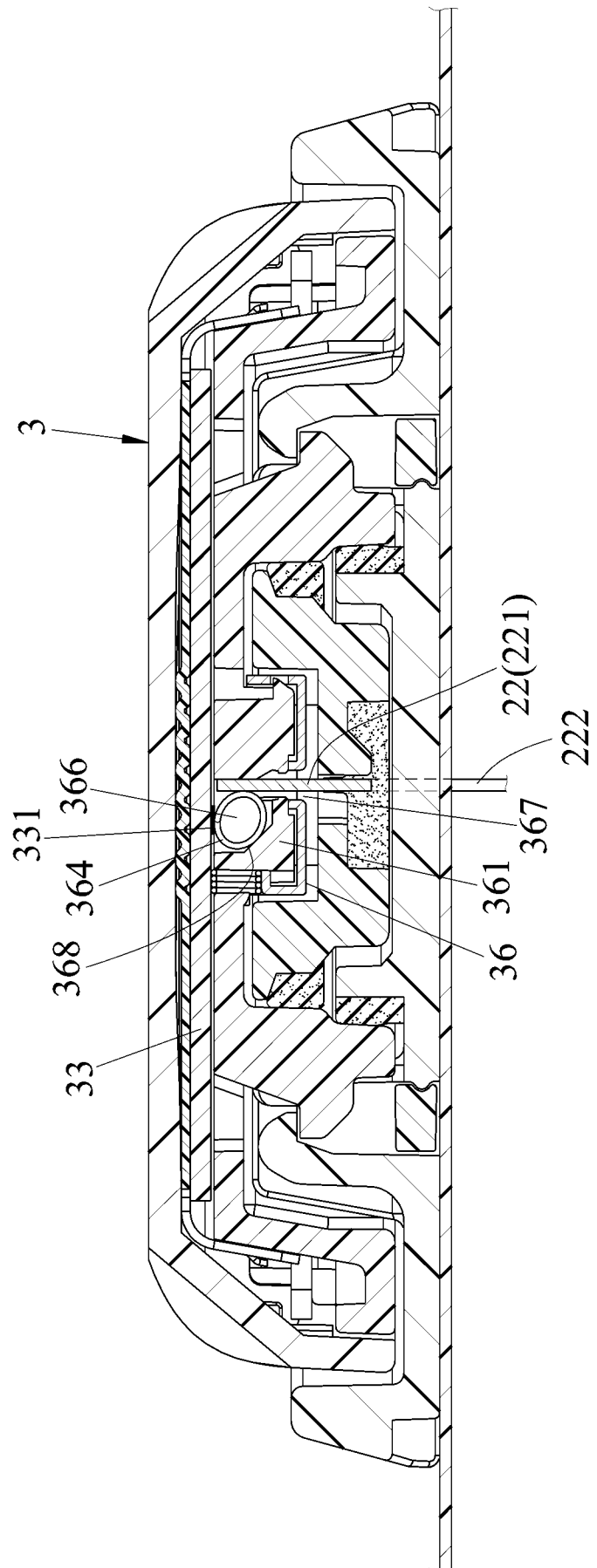
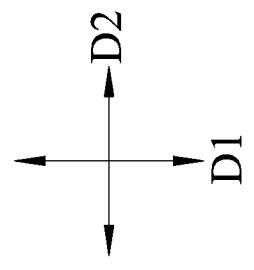


圖22

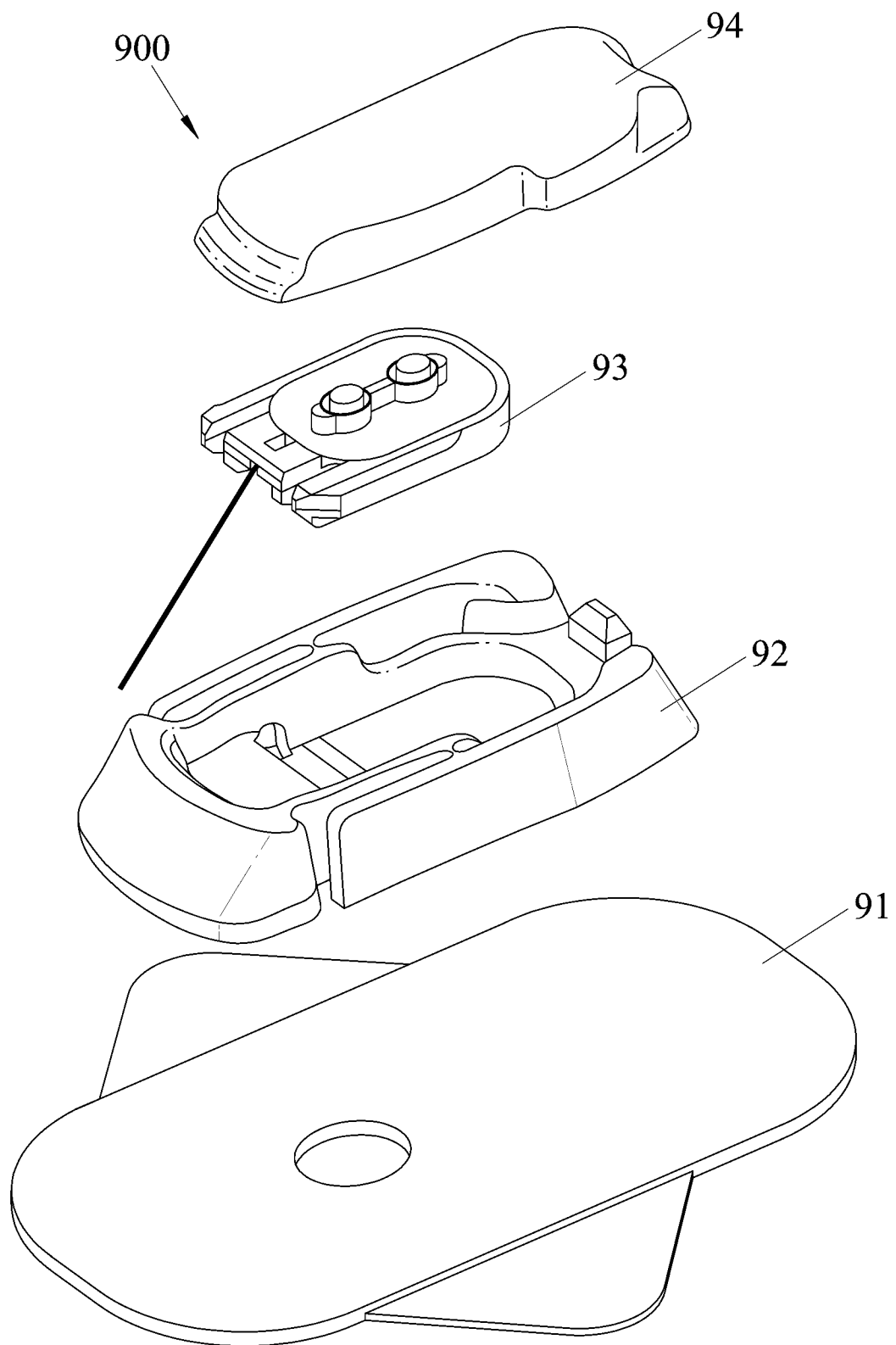


圖23

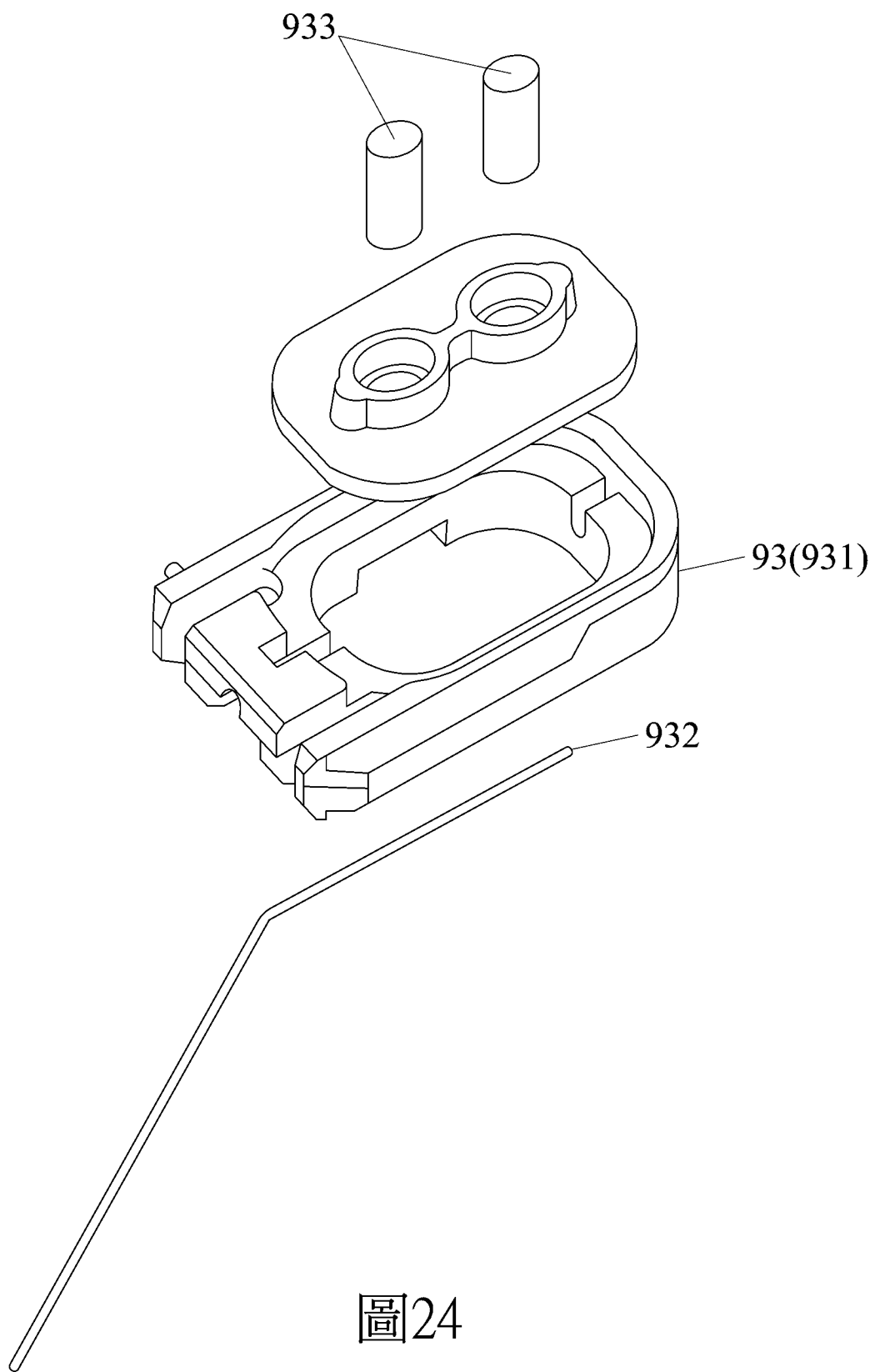


圖24