



(12) 实用新型专利

(10) 授权公告号 CN 219699557 U

(45) 授权公告日 2023. 09. 19

(21) 申请号 202321095071.5

(22) 申请日 2023.05.09

(73) 专利权人 王永发

地址 118400 辽宁省鞍山市岫岩满族自治县前营子镇西大营子村东房身组22号

(72) 发明人 王永发

(74) 专利代理机构 北京红梵知识产权代理事务所(普通合伙) 11912

专利代理师 高博

(51) Int. Cl.

A47G 19/12 (2006.01)

A47G 19/23 (2006.01)

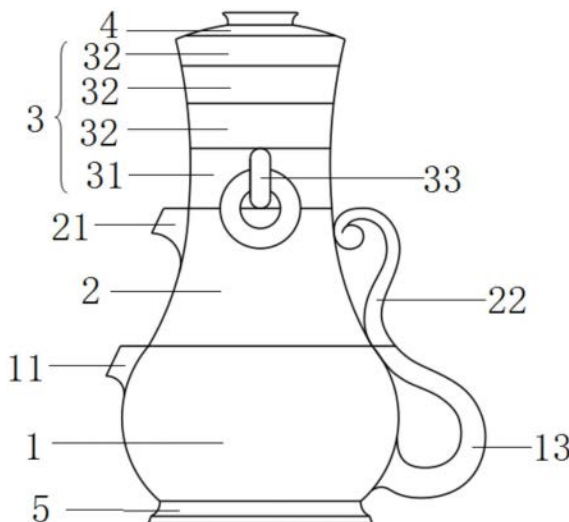
权利要求书1页 说明书3页 附图2页

(54) 实用新型名称

一种组合式茶具

(57) 摘要

本实用新型公开了一种组合式茶具,包括茶壶,公道杯,茶杯和茶杯盖,茶壶的内壁向上形成凸起,且茶壶的外壁低于凸起形成限位面;公道杯的外壁向下形成凸沿,凸沿的厚度与限位面的宽度配合,凸沿放置在限位面上且罩覆住凸起进而公道杯叠放在茶壶上;茶杯杯口的外侧均设有卡沿,茶杯依次叠放且卡沿的宽度与相邻的茶杯口的壁厚配合,之后将叠放好的茶杯继续叠放在公道杯的杯口,茶杯盖盖合在顶部。该组合式茶具占用空间小,收纳简单快捷,可以方便的取用,而且造型大方美观。



1. 一种组合式茶具,包括茶壶,公道杯,茶杯和茶杯盖,其特征在于,所述茶壶的内壁向上形成凸起,且所述茶壶的外壁低于所述凸起形成限位面;所述公道杯的外壁向下形成凸沿,所述凸沿的厚度与所述限位面的宽度配合,所述凸沿放置在所述限位面上且罩覆住所述凸起进而所述公道杯叠放在所述茶壶上;所述茶杯杯口的外侧均设有卡沿,所述茶杯依次叠放且卡沿的宽度与相邻的茶杯口的壁厚配合,之后将叠放好的茶杯继续叠放在所述公道杯的杯口,所述茶杯盖盖合在顶部。

2. 如权利要求1所述的组合式茶具,其特征在于,所述茶壶的一侧上部设有第一壶嘴且对应一侧设有第一把手;所述第一壶嘴内设有过滤孔;所述第一把手为弧形,所述第一把手的最高点形成平面与限位面平齐。

3. 如权利要求2所述的组合式茶具,其特征在于,所述公道杯的一侧上部设有第二壶嘴且对应一侧设有第二把手,所述凸沿搭接在限位面上时,所述第二把手与所述第一把手连接在一起。

4. 如权利要求1所述的组合式茶具,其特征在于,所述茶杯包括一个主人杯和若干个客人杯,所述主人杯两侧设有杯耳。

5. 如权利要求4所述的组合式茶具,其特征在于,所述主人杯叠放在所述公道杯上,所述主人杯的卡沿与所述公道杯口的壁厚配合,所述若干个客人杯依次叠放在所述主人杯上。

6. 如权利要求1所述的组合式茶具,其特征在于,所述茶壶设有底座,所述底座与茶壶可分离,所述底座的上表面设有提手,所述茶壶的底部设有圆形的凹陷部,所述凹陷部的直径与所述提手的长度配合,所述底座可以作为茶壶盖盖合在所述茶壶的开口处。

7. 如权利要求4所述的组合式茶具,其特征在于,所述茶杯盖还可以盖合在所述主人杯的杯口;所述客人杯的数量为3个。

一种组合式茶具

技术领域

[0001] 本实用新型属于茶具技术领域,具体涉及一种组合式茶具。

背景技术

[0002] 茶具是用来喝茶的器具,随着生活水平的不断提高,饮茶成为更多人的日常选择,商务洽谈、朋友相聚,都会坐下饮茶聊天,茶具的使用人群不断增长,茶具开始进入更多的公共空间和家庭场景。目前大众泡茶饮茶中比较习惯用到的器具包含了茶壶、茶杯、公道杯、水盂等,因各器具的功能不同,形状各异,使得整套茶具的结构较为零散,这样在茶具不使用时,每个器皿逐一的摆放在茶盘上,会占用较大的空间并不方便收纳,而且很容易在每个器皿上积灰,造成茶具的卫生问题。另外现有技术中成套茶具还会采用一个大的外包装将茶壶和茶杯收纳在内,但是大多数带有外包装的成套茶具,外包装通常都设计得很臃肿,这导致需要占据大量空间,而且不方便拿取,由此在一定程度上影响了茶具的便携性,这就造成家里有茶具但使用频率不高的现象。

实用新型内容

[0003] 本实用新型目的是提供一种组合式茶具,该组合式茶具占用空间小,收纳简单快捷,可以方便的取用,而且造型大方美观。

[0004] 为实现上述目的,本实用新型采取以下技术方案:

[0005] 一种组合式茶具,包括茶壶,公道杯,茶杯和茶杯盖,茶壶、公道杯、茶杯可以依次叠放在一起并形成完整的玉瓶结构,所述茶杯盖盖合在玉瓶的顶部。

[0006] 优选的,所述茶壶设有底座,所述底座与茶壶可分离,所述底座的上表面设有提手,所述底座可以作为茶壶盖盖合在所述茶壶的开口处,所述茶壶的底部设有圆形的凹陷部,所述凹陷部的直径与所述把手的长度配合。

[0007] 优选的,所述茶壶的内壁向上形成凸起,且所述茶壶的外壁低于所述凸起形成限位面;所述茶壶的一侧上部设有第一壶嘴且对应一侧设有第一把手;所述第一壶嘴内设有过滤孔;所述第一把手为弧形,所述第一把手的最高点形成平面与限位面平齐。

[0008] 优选的,所述公道杯的外壁向下形成凸沿,所述公道杯的一侧上部设有第二壶嘴且对应一侧设有第二把手,所述公道杯叠放在所述茶壶上,此时凸沿搭接在限位面上且所述第二把手与所述第一把手连接在一起。

[0009] 优选的,所述茶杯杯口的外侧均设有卡沿,所述茶杯包括一个主人杯和若干个客人杯,所述主人杯两侧设有杯耳。

[0010] 优选的,所述主人杯叠放在所述公道杯上,所述若干个客人杯依次叠放在所述主人杯上,形成所述玉瓶的瓶颈。

[0011] 优选的,所述茶杯盖还可以盖合在所述主人杯的杯口;所述客人杯的数量优选3个。

[0012] 上述技术方案中,在茶具不使用时,将茶壶放在茶壶盖的上方,此时茶壶盖形成茶

壶的底座,把手嵌入茶壶底部的凹陷部可以有效的防止茶壶左右晃动,提高连接的稳定性,之后将公道杯、主人杯和若干个客人杯依次叠放在茶壶的上方,同时将茶杯盖叠放在最顶端,此时茶具的各个器皿依次叠放在一起形成一个漂亮的瓶状结构,此时茶壶成为瓶状结构的瓶肚,茶杯成为瓶状结构的瓶颈,茶杯盖形成瓶盖,茶杯的卡沿、茶壶的凸起共同作用增强茶具器皿之间连接的稳固程度,不易倾倒晃动。另外将茶具依次堆放在一起的形式,可以避免没有盖子的茶具器皿积灰,同时减少茶具的收纳面积,收纳简单且方便取用,并且构成的瓶状结构还能增加收纳的美观性。

附图说明

[0013] 图1为本组合式茶具组合状态的结构示意图;

[0014] 图2为本组合式茶具分开状态的结构示意图;

[0015] 图3为本组合式茶具组合状态的另一角度的结构示意图。

[0016] 图中,1茶壶;11第一壶嘴;12凸起;13第一把手;14限位面;15凹陷部;2公道杯;21第二壶嘴;22第二把手;23凸沿;3茶杯;31主人杯;32客人杯;33杯耳;34卡沿;4茶杯盖;5底座;51把手。

具体实施方式

[0017] 下面结合附图,对本实用新型做进一步说明:

[0018] 如图1至图3所示,组合式茶具包括茶壶1、公道杯2、茶杯3和茶杯盖4,茶壶1、公道杯2、茶杯3依次向上叠放在一起形成一个完整的瓶状结构,茶杯盖4盖合在瓶的顶部。茶壶1的内壁向上形成凸起12且茶壶1的外壁低于凸起12形成限位面14;公道杯2的外壁向下形成凸沿23,凸沿23的厚度与限位面14的宽度配合,凸沿23可搭接在限位面14上并包覆住凸起12,使公道杯2轻松的叠放在茶壶1上,使整体更加的平顺完整,此时茶壶1和公道杯2形成瓶状结构的瓶肚。茶壶1的一侧上部设有第一壶嘴11,第一壶嘴11内设有过滤孔;对应第一壶嘴11的一侧设有第一把手13,第一把手13为弧形,第一把手13的最高点形成平面与限位面14平齐;公道杯2的一侧上部设有第二壶嘴21且对应一侧设有第二把手22,第二把手22的最低点与凸沿23平齐,公道杯2叠放在茶壶1上时,第二把手22与第一把手13连接在一起形成玉壶的侧耳。茶杯杯口的外侧均设有卡沿34,卡沿34的宽度与相邻的茶杯口的壁厚配合,茶杯依次叠放形成瓶状结构的瓶颈。之后将叠放好的茶杯继续叠放在公道杯2的杯口,即形成一个完整的瓶状结构。

[0019] 茶杯3包括一个主人杯31和若干个客人杯32,优选客人杯32的数量3个。主人杯31的卡沿34与公道杯2的杯口壁厚配合,主人杯31卡沿搭接在公道杯2的杯口,若干个客人杯32依次叠放在主人杯31上,客人杯32的凸沿卡在其下侧茶杯3的杯口形成玉瓶的瓶颈。在一个优选案例中,主人杯31两侧设有杯耳33,可以方便的一次性取下所有的茶杯3,活动的杯耳还增加了瓶状结构的灵动性,使造型更加的美观大方。茶杯盖4可以盖合在玉瓶的顶部,防止最上层的茶杯积灰。在使用时,茶杯盖4还可以盖合在主人杯31的杯口。

[0020] 在一个优选案例中,茶壶1设有底座5,底座5与茶壶1可分离,底座5的上表面设有提手51,底座5可以盖合在茶壶1的开口处形成茶壶盖,茶壶1的底部设有圆形的凹陷部15,凹陷部15的直径与把手51的长度配合,将茶壶1放在底座5上时,把手51可在凹陷部15内,增

加连接的稳固程度,同时圆形的凹陷部可以轻松的转动茶壶,调整需要的合适角度进行全方位的展示,而不需要整体的搬动,造成茶具器皿掉落摔碎的风险。

[0021] 上述技术方案中,茶具不使用时,茶壶、公道杯、主人杯、客人杯依次向上叠放在一起,形成造型美观的瓶状结构,作为摆件增加美观性,同时保持茶具器皿的干净卫生,减小收纳的面积。在需要使用茶具时,握住主人杯的杯耳,将若干茶杯一次性快速取下,继续取下公道杯和茶壶,在茶壶中放入茶水后,将底座放在茶壶开口的位置,作为茶壶的茶盖使用,此时即为一套完整茶具,可帮助主人招待客人享用茶水。

[0022] 本实施例只是对本实用新型构思和实现的说明,并非对其进行限制,在本实用新型构思下,未经实质变换的技术方案仍然在保护范围内。

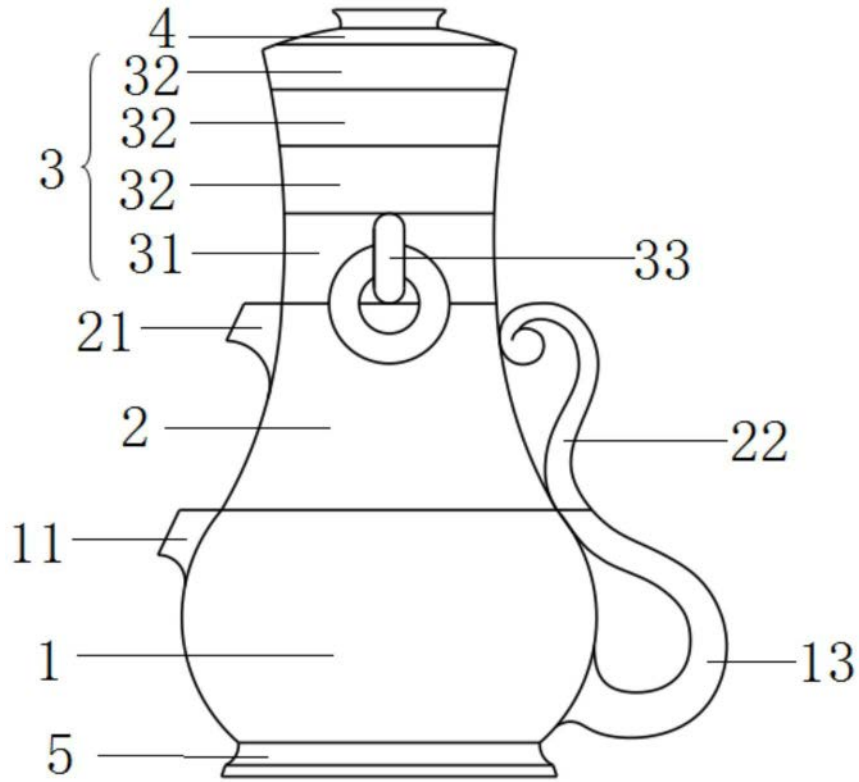


图1

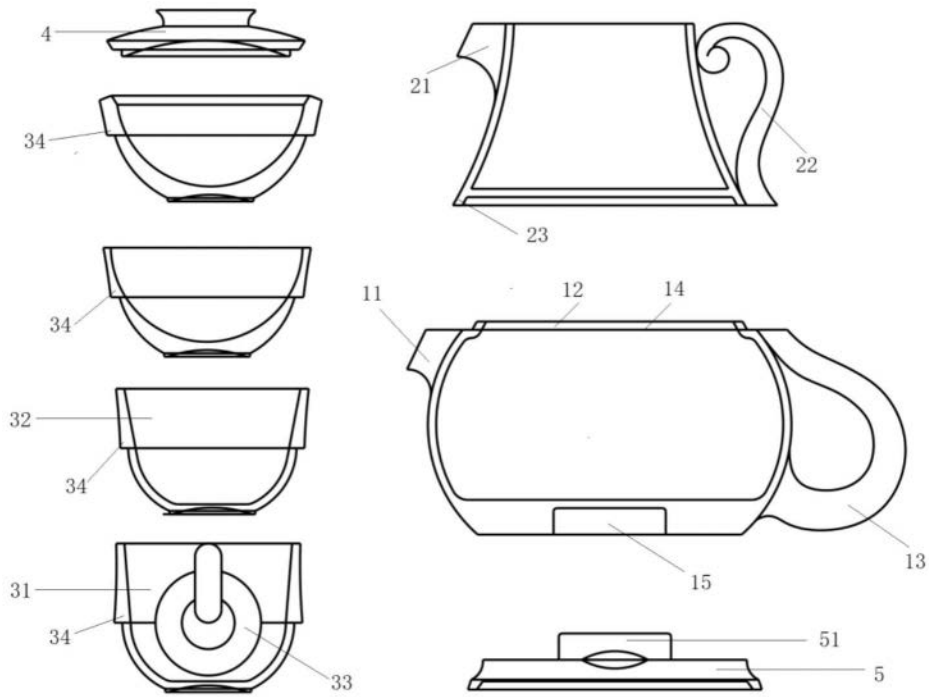


图2

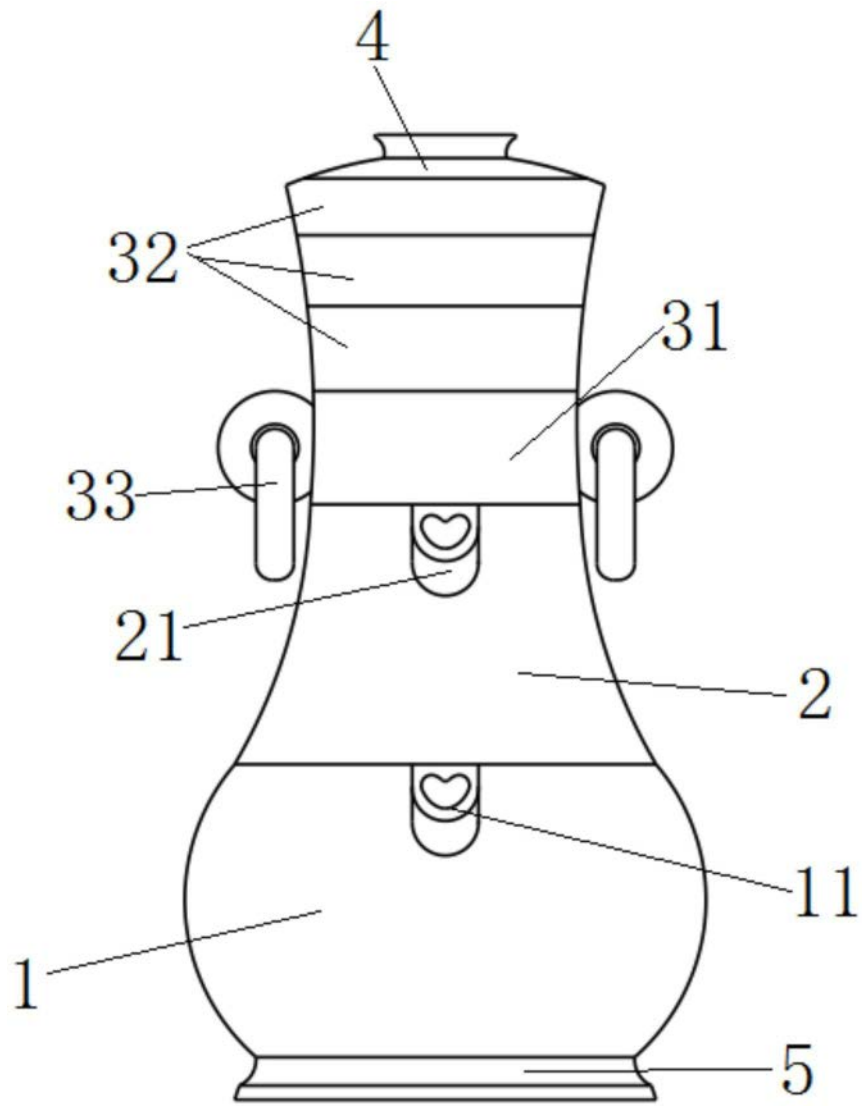


图3