

(12) NACH DEM VERTRAG ÜBER DIE INTERNATIONALE ZUSAMMENARBEIT AUF DEM GEBIET DES  
PATENTWESENS (PCT) VERÖFFENTLICHTE INTERNATIONALE ANMELDUNG

(19) Weltorganisation für geistiges  
Eigentum

Internationales Büro

(43) Internationales  
Veröffentlichungsdatum  
3. Dezember 2015 (03.12.2015)



(10) Internationale Veröffentlichungsnummer  
**WO 2015/181017 A3**

- (51) Internationale Patentklassifikation:  
*F01D 25/28* (2006.01) *F01D 17/06* (2006.01)  
*G01P 21/02* (2006.01)
- (21) Internationales Aktenzeichen: PCT/EP2015/061091
- (22) Internationales Anmeldedatum:  
20. Mai 2015 (20.05.2015)
- (25) Einreichungssprache: Deutsch
- (26) Veröffentlichungssprache: Deutsch
- (30) Angaben zur Priorität:  
10 2014 210 297.9 30. Mai 2014 (30.05.2014) DE
- (71) Anmelder: LUFTHANSA TECHNIK AG [DE/DE]; Weg  
beim Jäger 193, 22335 Hamburg (DE).
- (72) Erfinder: ALBERT, Rainer; Henseweg 13 C, 22359  
Hamburg (DE). PINKOWSKY, Tanja; Haldedorfer Str.  
128 B, 22179 Hamburg (DE). HÖHN, Andina;  
Industriestr. 23, 25469 Halstenbek (DE). BOBSIEN,  
Dennis; Berliner Str. 20, 25451 Quickborn (DE).
- (74) Anwalt: MÜLLER VERWEYEN PATENTANWÄLTE;  
Friedensallee 290, 22763 Hamburg (DE).
- (81) Bestimmungsstaaten (soweit nicht anders angegeben, für  
jede verfügbare nationale Schutzrechtsart): AE, AG, AL,  
AM, AO, AT, AU, AZ, BA, BB, BG, BH, BN, BR, BW,  
BY, BZ, CA, CH, CL, CN, CO, CR, CU, CZ, DE, DK,  
DM, DO, DZ, EC, EE, EG, ES, FI, GB, GD, GE, GH, GM,  
GT, HN, HR, HU, ID, IL, IN, IR, IS, JP, KE, KG, KN, KP,  
KR, KZ, LA, LC, LK, LR, LS, LU, LY, MA, MD, ME,  
MG, MK, MN, MW, MX, MY, MZ, NA, NG, NI, NO, NZ,  
OM, PA, PE, PG, PH, PL, PT, QA, RO, RS, RU, RW, SA,  
SC, SD, SE, SG, SK, SL, SM, ST, SV, SY, TH, TJ, TM,  
TN, TR, TT, TZ, UA, UG, US, UZ, VC, VN, ZA, ZM,  
ZW.
- (84) Bestimmungsstaaten (soweit nicht anders angegeben, für  
jede verfügbare regionale Schutzrechtsart): ARIPO (BW,  
GH, GM, KE, LR, LS, MW, MZ, NA, RW, SD, SL, ST,  
SZ, TZ, UG, ZM, ZW), eurasisches (AM, AZ, BY, KG,  
KZ, RU, TJ, TM), europäisches (AL, AT, BE, BG, CH,  
CY, CZ, DE, DK, EE, ES, FI, FR, GB, GR, HR, HU, IE,

[Fortsetzung auf der nächsten Seite]

(54) Title: GAS TURBINE DISMOUNTING METHOD AND CALIBRATION DEVICE

(54) Bezeichnung : DEMONTAGEVERFAHREN FÜR GASTURBINEN UND KALIBRIERVORRICHTUNG

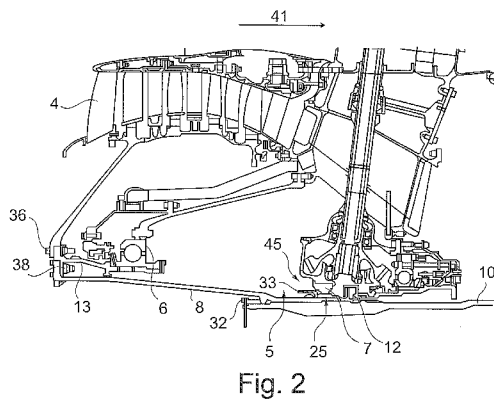


Fig. 2

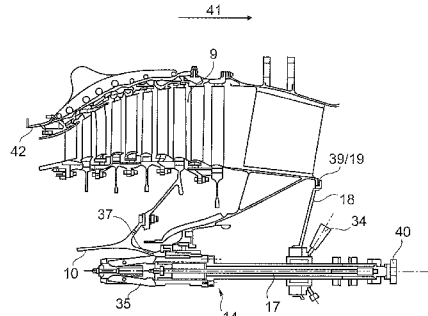


Fig. 3

(57) Abstract: Disclosed is a dismantling method for gas turbines (11) for replacing and/or inspecting and/or repairing components located in a front bearing compartment (5) of the gas turbine (11); - the gas turbine (11) comprises at least one fan module (1), a gas turbine casing, a low-pressure system and a high-pressure system; - the low-pressure system comprises a low-pressure compressor (4), a low-pressure turbine (9), a connecting shaft (13), a flanged shaft (8) and an N1 shaft (10); - the N1 shaft (10) is connected to the low-pressure compressor (4) via the flanged shaft (8) and the connecting shaft (13); - the connecting shaft (13) is mounted in the gas turbine casing via a first bearing unit (6); and - the flanged shaft (8) is mounted in the gas turbine casing via a second bearing unit (7); - the dismantling method comprises at least the following steps: a) dismantling the fan module (1), b) securing the N1 shaft (10) relative to the gas turbine casing in the axial direction using a securing device (14), and c) dismantling the flanged shaft (8) using a guiding device (15), the orientation of which relative to the gas turbine (11) is defined in at least one spatial direction by a component of the remainder of gas turbine (11), step c) being carried out once the N1 shaft (10) has been secured and the fan module (1) has been dismantled.

(57) Zusammenfassung:

[Fortsetzung auf der nächsten Seite]



WO 2015/181017 A3



IS, IT, LT, LU, LV, MC, MK, MT, NL, NO, PL, PT, RO, RS, SE, SI, SK, SM, TR), OAPI (BF, BJ, CF, CG, CI, CM, GA, GN, GQ, GW, KM, ML, MR, NE, SN, TD, TG).

— vor Ablauf der für Änderungen der Ansprüche geltenden Frist; Veröffentlichung wird wiederholt, falls Änderungen eingehen (Regel 48 Absatz 2 Buchstabe h)

**Veröffentlicht:**

— mit internationalem Recherchenbericht (Artikel 21 Absatz 3)

**(88) Veröffentlichungsdatum des internationalen Recherchenberichts:**

25. Februar 2016

---

Demontageverfahren für Gasturbinen (11) zum Austausch und/oder zur Inspektion und/oder zur Reparatur von in einem vorderen Lagerbereich (5) der Gasturbine (11) angeordneten Bauteilen, wobei - die Gasturbine (11) zumindest ein Fanmodul (1), ein Gasturbinengehäuse, ein Niederdrucksystem und ein Hochdrucksystem umfasst, wobei - das Niederdrucksystem einen Niederdruckverdichter (4), eine Niederdruckturbine (9), eine Verbindungswelle (13), eine Flanschswelle (8) und eine N1 Welle (10) umfasst, wobei - die N1 Welle (10) über die Flanschswelle (8) und über die Verbindungswelle (13) mit dem Niederdruckverdichter (4) verbunden ist, wobei - die Verbindungswelle (13) über eine erste Lagereinheit (6) in dem Gasturbinengehäuse gelagert ist, und - die Flanschswelle (8) über eine zweite Lagereinheit (7) in dem Gasturbinengehäuse gelagert ist, wobei - das Demontageverfahren mindestens die folgenden Schritte umfasst: a) Demontage des Fanmoduls (1), und b) Fixieren der N1 Welle (10) in axialer Richtung gegenüber dem Gasturbinengehäuse mit einer Fixiervorrichtung (14), und c) Demontage der Flanschswelle (8) unter Zuhilfenahme einer Führungsvorrichtung (15), deren Ausrichtung gegenüber der Gasturbine (11) in wenigstens einer Raumrichtung durch eine Komponente der verbleibenden Gasturbine (11) festgelegt ist, wobei dies nach dem Fixieren der N1 Welle (10) und nach der Demontage des Fanmoduls (1) erfolgt.

INTERNATIONAL SEARCH REPORT

International application No.

PCT/EP2015/061091

**Box No. II Observations where certain claims were found unsearchable (Continuation of item 2 of first sheet)**

This international search report has not been established in respect of certain claims under Article 17(2)(a) for the following reasons:

- 1.  Claims Nos.:  
because they relate to subject matter not required to be searched by this Authority, namely:
  
- 2.  Claims Nos.:  
because they relate to parts of the international application that do not comply with the prescribed requirements to such an extent that no meaningful international search can be carried out, specifically:
  
- 3.  Claims Nos.:  
because they are dependent claims and are not drafted in accordance with the second and third sentences of Rule 6.4(a).

**Box No. III Observations where unity of invention is lacking (Continuation of item 3 of first sheet)**

This International Searching Authority found multiple inventions in this international application, as follows:

see additional sheet

- 1.  As all required additional search fees were timely paid by the applicant, this international search report covers all searchable claims.
- 2.  As all searchable claims could be searched without effort justifying additional fees, this Authority did not invite payment of additional fees.
- 3.  As only some of the required additional search fees were timely paid by the applicant, this international search report covers only those claims for which fees were paid, specifically claims Nos.:
  
- 4.  No required additional search fees were timely paid by the applicant. Consequently, this international search report is restricted to the invention first mentioned in the claims; it is covered by claims Nos.:

**Remark on Protest**

- The additional search fees were accompanied by the applicant's protest and, where applicable, the payment of a protest fee.
- The additional search fees were accompanied by the applicant's protest but the applicable protest fee was not paid within the time limit specified in the invitation.
- No protest accompanied the payment of additional search fees.

INTERNATIONAL SEARCH REPORT

International application No  
PCT/EP2015/061091

A. CLASSIFICATION OF SUBJECT MATTER  
INV. F01D25/28 G01P21/02  
ADD. F01D17/06

According to International Patent Classification (IPC) or to both national classification and IPC

B. FIELDS SEARCHED

Minimum documentation searched (classification system followed by classification symbols)  
F01D G01P

Documentation searched other than minimum documentation to the extent that such documents are included in the fields searched

Electronic data base consulted during the international search (name of data base and, where practicable, search terms used)  
EPO-Internal, WPI Data

C. DOCUMENTS CONSIDERED TO BE RELEVANT		
Category*	Citation of document, with indication, where appropriate, of the relevant passages	Relevant to claim No.
X	DE 196 43 336 A1 (BMW ROLLS ROYCE GMBH [DE]) 23 April 1998 (1998-04-23) cited in the application	1-4,6-12
Y	figures 1-3 column 2, line 48 - column 3, line 17 claim 1	5
Y	----- EP 2 543 868 A2 (UNITED TECHNOLOGIES CORP [US]) 9 January 2013 (2013-01-09) figure 1 paragraph [0014]	5
Y	----- WO 2012/107248 A1 (SIEMENS AG [DE]; MUELLER DIRK [DE]) 16 August 2012 (2012-08-16) figure 1 claim 6	13
	----- -/--	

Further documents are listed in the continuation of Box C.

See patent family annex.

\* Special categories of cited documents :

"A" document defining the general state of the art which is not considered to be of particular relevance

"E" earlier application or patent but published on or after the international filing date

"L" document which may throw doubts on priority claim(s) or which is cited to establish the publication date of another citation or other special reason (as specified)

"O" document referring to an oral disclosure, use, exhibition or other means

"P" document published prior to the international filing date but later than the priority date claimed

"T" later document published after the international filing date or priority date and not in conflict with the application but cited to understand the principle or theory underlying the invention

"X" document of particular relevance; the claimed invention cannot be considered novel or cannot be considered to involve an inventive step when the document is taken alone

"Y" document of particular relevance; the claimed invention cannot be considered to involve an inventive step when the document is combined with one or more other such documents, such combination being obvious to a person skilled in the art

"&" document member of the same patent family

Date of the actual completion of the international search  30 November 2015	Date of mailing of the international search report  14/12/2015
Name and mailing address of the ISA/ European Patent Office, P.B. 5818 Patentlaan 2 NL - 2280 HV Rijswijk Tel. (+31-70) 340-2040, Fax: (+31-70) 340-3016	Authorized officer  Georgi, Jan

## INTERNATIONAL SEARCH REPORT

International application No  
PCT/EP2015/061091

C(Continuation). DOCUMENTS CONSIDERED TO BE RELEVANT		
Category*	Citation of document, with indication, where appropriate, of the relevant passages	Relevant to claim No.
Y	GB 2 177 160 A (PRIME MOVER MAINTENANCE LIMITE) 14 January 1987 (1987-01-14) figure 8	5,13
A	----- "Futterrohre - UGA SYSTEM-TECHNIK", 30 May 2013 (2013-05-30), XP055231772, Retrieved from the Internet: URL:https://web.archive.org/web/20130530105427/http://www.uga.eu/de/produkte/futterrohre/fu/ [retrieved on 2015-11-26] insbesondere: FU-VA mit Mittelflansch zum Einbetonieren; page 2 - page 3	14,15
A	----- DE 10 2007 055239 A1 (ROLLS ROYCE DEUTSCHLAND [DE]) 28 May 2009 (2009-05-28) paragraph [0035]; figure 1	14,15
A	----- US 2013/199206 A1 (CIGAL BRIAN P [US] ET AL) 8 August 2013 (2013-08-08) paragraph [0042] - paragraph [0043]; figure 3	14,15
	-----	

# INTERNATIONAL SEARCH REPORT

Information on patent family members

International application No PCT/EP2015/061091
---

Patent document cited in search report	Publication date	Patent family member(s)	Publication date
DE 19643336	A1	23-04-1998	DE 19643336 A1
			GB 2320527 A
			23-04-1998
			24-06-1998
-----			
EP 2543868	A2	09-01-2013	EP 2543868 A2
			US 2013011241 A1
			09-01-2013
			10-01-2013
-----			
WO 2012107248	A1	16-08-2012	CN 103370499 A
			EP 2655808 A1
			JP 5706003 B2
			JP 2014509363 A
			RU 2013141213 A
			US 2013315714 A1
			WO 2012107248 A1
			23-10-2013
			30-10-2013
			22-04-2015
			17-04-2014
			20-03-2015
			28-11-2013
			16-08-2012
-----			
GB 2177160	A	14-01-1987	NONE
-----			
DE 102007055239	A1	28-05-2009	NONE
-----			
US 2013199206	A1	08-08-2013	NONE
-----			

The International Searching Authority has found that the international application contains multiple (groups of) inventions, as follows:

1. Claims 1-13

Dismounting method for gas turbines comprising the steps of dismounting a fan module, securing the N1 shaft in the axial direction using a securing device, and subsequently dismounting the flanged shaft using a guiding device.

---

2. Claims 14, 15

Calibration device for calibrating a sensor system.

---

**Feld Nr. II Bemerkungen zu den Ansprüchen, die sich als nicht recherchierbar erwiesen haben (Fortsetzung von Punkt 2 auf Blatt 1)**

Gemäß Artikel 17(2)a) wurde aus folgenden Gründen für bestimmte Ansprüche kein internationaler Recherchenbericht erstellt:

1.  Ansprüche Nr.  
weil sie sich auf Gegenstände beziehen, zu deren Recherche diese Behörde nicht verpflichtet ist, nämlich
  
2.  Ansprüche Nr.  
weil sie sich auf Teile der internationalen Anmeldung beziehen, die den vorgeschriebenen Anforderungen so wenig entsprechen, dass eine sinnvolle internationale Recherche nicht durchgeführt werden kann, nämlich
  
3.  Ansprüche Nr.  
weil es sich dabei um abhängige Ansprüche handelt, die nicht entsprechend Satz 2 und 3 der Regel 6.4 a) abgefasst sind.

**Feld Nr. III Bemerkungen bei mangelnder Einheitlichkeit der Erfindung (Fortsetzung von Punkt 3 auf Blatt 1)**

Diese Internationale Recherchenbehörde hat festgestellt, dass diese internationale Anmeldung mehrere Erfindungen enthält:

siehe Zusatzblatt

1.  Da der Anmelder alle erforderlichen zusätzlichen Recherchegebühren rechtzeitig entrichtet hat, erstreckt sich dieser internationale Recherchenbericht auf alle recherchierbaren Ansprüche.
  
2.  Da für alle recherchierbaren Ansprüche die Recherche ohne einen Arbeitsaufwand durchgeführt werden konnte, der zusätzliche Recherchegebühr gerechtfertigt hätte, hat die Behörde nicht zur Zahlung solcher Gebühren aufgefordert.
  
3.  Da der Anmelder nur einige der erforderlichen zusätzlichen Recherchegebühren rechtzeitig entrichtet hat, erstreckt sich dieser internationale Recherchenbericht nur auf die Ansprüche, für die Gebühren entrichtet worden sind, nämlich auf die Ansprüche Nr.
  
4.  Der Anmelder hat die erforderlichen zusätzlichen Recherchegebühren nicht rechtzeitig entrichtet. Dieser internationale Recherchenbericht beschränkt sich daher auf die in den Ansprüchen zuerst erwähnte Erfindung; diese ist in folgenden Ansprüchen erfasst:

**Bemerkungen hinsichtlich eines Widerspruchs**

- Der Anmelder hat die zusätzlichen Recherchegebühren unter Widerspruch entrichtet und die gegebenenfalls erforderliche Widerspruchsgebühr gezahlt.
- Die zusätzlichen Recherchegebühren wurden vom Anmelder unter Widerspruch gezahlt, jedoch wurde die entsprechende Widerspruchsgebühr nicht innerhalb der in der Aufforderung angegebenen Frist entrichtet.
- Die Zahlung der zusätzlichen Recherchegebühren erfolgte ohne Widerspruch.

A. KLASSIFIZIERUNG DES ANMELDUNGSGEGENSTANDES  
 INV. F01D25/28 G01P21/02  
 ADD. F01D17/06

Nach der Internationalen Patentklassifikation (IPC) oder nach der nationalen Klassifikation und der IPC

B. RECHERCHIERTE GEBIETE

Recherchierter Mindestprüfstoff (Klassifikationssystem und Klassifikationssymbole)  
 F01D G01P

Recherchierte, aber nicht zum Mindestprüfstoff gehörende Veröffentlichungen, soweit diese unter die recherchierten Gebiete fallen

Während der internationalen Recherche konsultierte elektronische Datenbank (Name der Datenbank und evtl. verwendete Suchbegriffe)

EPO-Internal, WPI Data

C. ALS WESENTLICH ANGESEHENE UNTERLAGEN

Kategorie*	Bezeichnung der Veröffentlichung, soweit erforderlich unter Angabe der in Betracht kommenden Teile	Betr. Anspruch Nr.
X	DE 196 43 336 A1 (BMW ROLLS ROYCE GMBH [DE]) 23. April 1998 (1998-04-23) in der Anmeldung erwähnt	1-4,6-12
Y	Abbildungen 1-3 Spalte 2, Zeile 48 - Spalte 3, Zeile 17 Anspruch 1	5
Y	EP 2 543 868 A2 (UNITED TECHNOLOGIES CORP [US]) 9. Januar 2013 (2013-01-09) Abbildung 1 Absatz [0014]	5
Y	WO 2012/107248 A1 (SIEMENS AG [DE]; MUELLER DIRK [DE]) 16. August 2012 (2012-08-16) Abbildung 1 Anspruch 6	13
	----- -/--	



Weitere Veröffentlichungen sind der Fortsetzung von Feld C zu entnehmen



Siehe Anhang Patentfamilie

\* Besondere Kategorien von angegebenen Veröffentlichungen :

"A" Veröffentlichung, die den allgemeinen Stand der Technik definiert, aber nicht als besonders bedeutsam anzusehen ist

"E" frühere Anmeldung oder Patent, die bzw. das jedoch erst am oder nach dem internationalen Anmeldedatum veröffentlicht worden ist

"L" Veröffentlichung, die geeignet ist, einen Prioritätsanspruch zweifelhaft erscheinen zu lassen, oder durch die das Veröffentlichungsdatum einer anderen im Recherchenbericht genannten Veröffentlichung belegt werden soll oder die aus einem anderen besonderen Grund angegeben ist (wie ausgeführt)

"O" Veröffentlichung, die sich auf eine mündliche Offenbarung, eine Benutzung, eine Ausstellung oder andere Maßnahmen bezieht

"P" Veröffentlichung, die vor dem internationalen Anmeldedatum, aber nach dem beanspruchten Prioritätsdatum veröffentlicht worden ist

"T" Spätere Veröffentlichung, die nach dem internationalen Anmeldedatum oder dem Prioritätsdatum veröffentlicht worden ist und mit der Anmeldung nicht kollidiert, sondern nur zum Verständnis des der Erfindung zugrundeliegenden Prinzips oder der ihr zugrundeliegenden Theorie angegeben ist

"X" Veröffentlichung von besonderer Bedeutung; die beanspruchte Erfindung kann allein aufgrund dieser Veröffentlichung nicht als neu oder auf erfinderischer Tätigkeit beruhend betrachtet werden

"Y" Veröffentlichung von besonderer Bedeutung; die beanspruchte Erfindung kann nicht als auf erfinderischer Tätigkeit beruhend betrachtet werden, wenn die Veröffentlichung mit einer oder mehreren Veröffentlichungen dieser Kategorie in Verbindung gebracht wird und diese Verbindung für einen Fachmann naheliegend ist

"&" Veröffentlichung, die Mitglied derselben Patentfamilie ist

Datum des Abschlusses der internationalen Recherche

30. November 2015

Absendedatum des internationalen Recherchenberichts

14/12/2015

Name und Postanschrift der Internationalen Recherchenbehörde

Europäisches Patentamt, P.B. 5818 Patentlaan 2  
 NL - 2280 HV Rijswijk  
 Tel. (+31-70) 340-2040,  
 Fax: (+31-70) 340-3016

Bevollmächtigter Bediensteter

Georgi, Jan

C. (Fortsetzung) ALS WESENTLICH ANGESEHENE UNTERLAGEN		
Kategorie*	Bezeichnung der Veröffentlichung, soweit erforderlich unter Angabe der in Betracht kommenden Teile	Betr. Anspruch Nr.
Y	GB 2 177 160 A (PRIME MOVER MAINTENANCE LIMITE) 14. Januar 1987 (1987-01-14) Abbildung 8	5,13
A	----- "Futterrohre - UGA SYSTEM-TECHNIK", 30. Mai 2013 (2013-05-30), XP055231772, Gefunden im Internet: URL: <a href="https://web.archive.org/web/20130530105427/http://www.uga.eu/de/produkte/futterrohre/fu/">https://web.archive.org/web/20130530105427/http://www.uga.eu/de/produkte/futterrohre/fu/</a> [gefunden am 2015-11-26] insbesondere: FU-VA mit Mittelflansch zum Einbetonieren; Seite 2 - Seite 3	14,15
A	----- DE 10 2007 055239 A1 (ROLLS ROYCE DEUTSCHLAND [DE]) 28. Mai 2009 (2009-05-28) Absatz [0035]; Abbildung 1	14,15
A	----- US 2013/199206 A1 (CIGAL BRIAN P [US] ET AL) 8. August 2013 (2013-08-08) Absatz [0042] - Absatz [0043]; Abbildung 3	14,15

**INTERNATIONALER RECHERCHENBERICHT**

Angaben zu Veröffentlichungen, die zur selben Patentfamilie gehören

Internationales Aktenzeichen

PCT/EP2015/061091

Im Recherchenbericht angeführtes Patentdokument	Datum der Veröffentlichung	Mitglied(er) der Patentfamilie	Datum der Veröffentlichung
DE 19643336	A1	23-04-1998	DE 19643336 A1
			GB 2320527 A
			23-04-1998
			24-06-1998
EP 2543868	A2	09-01-2013	EP 2543868 A2
			US 2013011241 A1
			09-01-2013
			10-01-2013
WO 2012107248	A1	16-08-2012	CN 103370499 A
			EP 2655808 A1
			JP 5706003 B2
			JP 2014509363 A
			RU 2013141213 A
			US 2013315714 A1
			WO 2012107248 A1
			23-10-2013
			30-10-2013
			22-04-2015
			17-04-2014
			20-03-2015
			28-11-2013
			16-08-2012
GB 2177160	A	14-01-1987	KEINE
DE 102007055239	A1	28-05-2009	KEINE
US 2013199206	A1	08-08-2013	KEINE

## WEITERE ANGABEN

PCT/ISA/ 210

Die internationale Recherchenbehörde hat festgestellt, dass diese internationale Anmeldung mehrere (Gruppen von) Erfindungen enthält, nämlich:

## 1. Ansprüche: 1-13

Demontageverfahren für Gasturbinen umfassend die Schritte  
Demontage eines Fanmoduls, axiales Fixieren einer N1 Welle  
mit einer Fixiervorrichtung und anschließende Demontage  
einer Flanschwelle unter Zuhilfenahme einer  
Führungsvorrichtung  
---

## 2. Ansprüche: 14, 15

Kalibriervorrichtung zur Kalibrierung eines Sensorsystems  
---