



(12) 实用新型专利

(10) 授权公告号 CN 217105460 U

(45) 授权公告日 2022. 08. 02

(21) 申请号 202220183099.3

(22) 申请日 2022.01.24

(73) 专利权人 淮安新世界建设工程有限公司
地址 223300 江苏省淮安市淮阴区城北工
业园红旗路8号

(72) 发明人 黄广伟 张玲玉

(51) Int. Cl.

E03F 5/10 (2006.01)

G02F 9/02 (2006.01)

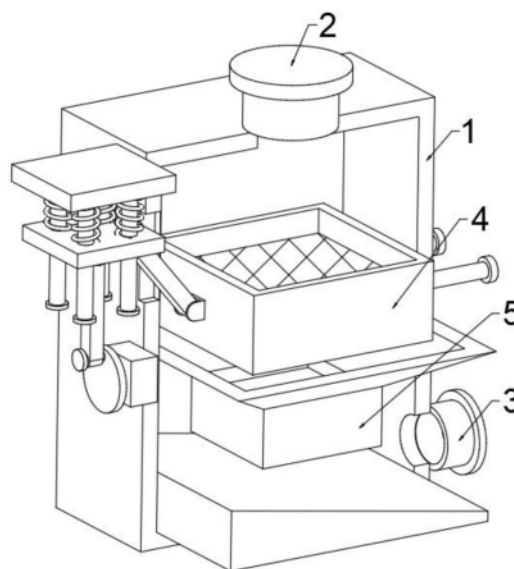
权利要求书1页 说明书3页 附图3页

(54) 实用新型名称

一种市政建筑环保节能排水装置

(57) 摘要

本实用新型涉及排水技术领域,且公开了一种市政建筑环保节能排水装置,解决了目前市政建筑排水装置容易造成过滤网堵塞,影响排水过滤效率的问题,其包括排水箱,所述排水箱上端连接有进水管,排水箱下部一侧连接有出水管,排水箱内部连接有过滤组件,本实用新型,电机带动转盘旋转,转盘带动转动杆移动,转动杆拉动移动板向下移动,移动板带动支杆一端向下移动,继而使支杆带动过滤箱沿直线移动,当转盘旋转至原位时,使转动杆快速带动移动板向上移动,支杆带动过滤箱向一侧移动,转盘不断旋转,继而带动过滤箱不断做往复运动,使过滤网上端的废料左右抖动,避免污水中的废料对过滤网造成堵塞,影响污水过滤效果。



1. 一种市政建筑环保节能排水装置,包括排水箱(1),其特征在于:所述排水箱(1)上端连接有进水管(2),排水箱(1)下部一侧连接有出水管(3),排水箱(1)内部连接有过滤组件(4);

过滤组件(4)包括安装于排水箱(1)内部的过滤箱(41),过滤箱(41)一端两侧均连接有限位杆(42),限位杆(42)一端贯穿延伸至排水箱(1)外部处,过滤箱(41)一侧中部转动连接有支杆(43),支杆(43)一端贯穿延伸至排水箱(1)外部处转动连接有移动板(44);

移动板(44)上端贯穿连接有四个移动杆(45),移动杆(45)上端连接有固定板(46),固定板(46)一端与排水箱(1)一侧连接,移动杆(45)外部一侧套设有弹簧(47),弹簧(47)一端与移动板(44)一端连接,弹簧(47)另一端与固定板(46)一侧连接;

移动板(44)下端中部转动连接有转动杆(48),转动杆(48)下端连接有转盘(49),转盘(49)一端连接有电机(410),电机(410)一端与排水箱(1)一侧连接。

2. 根据权利要求1所述的一种市政建筑环保节能排水装置,其特征在于:所述过滤箱(41)内部连接有过滤网(411),过滤网(411)数量为两个。

3. 根据权利要求1所述的一种市政建筑环保节能排水装置,其特征在于:所述过滤箱(41)下方相对于排水箱(1)内部连接有吸附管道(5),吸附管道(5)内部一侧连接有活性炭吸附层(6),活性炭吸附层(6)下方相对于吸附管道(5)内部连接有石英砂吸附层(7)。

4. 根据权利要求1所述的一种市政建筑环保节能排水装置,其特征在于:所述排水箱(1)内部底端连接有斜板,斜板倾斜处与出水管(3)一端接触。

5. 根据权利要求1所述的一种市政建筑环保节能排水装置,其特征在于:所述支杆(43)贯穿排水箱(1)处开设有通孔。

6. 根据权利要求1所述的一种市政建筑环保节能排水装置,其特征在于:所述限位杆(42)与排水箱(1)滑动连接,限位杆(42)一端连接有第一限位套。

7. 根据权利要求1所述的一种市政建筑环保节能排水装置,其特征在于:所述移动杆(45)与移动板(44)滑动连接,移动杆(45)下端连接有第二限位套。

一种市政建筑环保节能排水装置

技术领域

[0001] 本实用新型属于排水技术领域,具体为一种市政建筑环保节能排水装置。

背景技术

[0002] 市政工程是指市政基础设施建设工程,在我国,市政基础设施是指在城市区、镇(乡)规划建设范围内设置、基于政府责任和义务为居民提供有偿或无偿公共产品和服务的各种建筑物、构筑物、设备等。

[0003] 市政工程在建筑时,需要用到排水装置,而现有的排水装置容易造成过滤网堵塞,影响排水过滤效率。

实用新型内容

[0004] 针对上述情况,为克服现有技术的缺陷,本实用新型提供一种市政建筑环保节能排水装置,有效的解决了目前市政建筑排水装置容易造成过滤网堵塞,影响排水过滤效率的问题。

[0005] 为实现上述目的,本实用新型提供如下技术方案:一种市政建筑环保节能排水装置,包括排水箱,所述排水箱上端连接有进水管,排水箱下部一侧连接有出水管,排水箱内部连接有过滤组件;

[0006] 过滤组件包括安装于排水箱内部的过滤箱,过滤箱一端两侧均连接有限位杆,限位杆一端贯穿延伸至排水箱外部处,过滤箱一侧中部转动连接有支杆,支杆一端贯穿延伸至排水箱外部处转动连接有移动板;

[0007] 移动板上端贯穿连接有四个移动杆,移动杆上端连接有固定板,固定板一端与排水箱一侧连接,移动杆外部一侧套设有弹簧,弹簧一端与移动板一端连接,弹簧另一端与固定板一侧连接;

[0008] 移动板下端中部转动连接有转动杆,转动杆下端连接有转盘,转盘一端连接有电机,电机一端与排水箱一侧连接。

[0009] 优选的,所述过滤箱内部连接有过滤网,过滤网数量为两个。

[0010] 优选的,所述过滤箱下方相对于排水箱内部连接有吸附管道,吸附管道内部一侧连接有活性炭吸附层,活性炭吸附层下方相对于吸附管道内部连接有石英砂吸附层。

[0011] 优选的,所述排水箱内部底端连接有斜板,斜板倾斜处与出水管一端接触。

[0012] 优选的,所述支杆贯穿排水箱处开设有通孔。

[0013] 优选的,所述限位杆与排水箱滑动连接,限位杆一端连接有第一限位套。

[0014] 优选的,所述移动杆与移动板滑动连接,移动杆下端连接有第二限位套。

[0015] 与现有技术相比,本实用新型的有益效果是:

[0016] (1)、本实用新型,通过过滤组件的设置,电机带动转盘旋转,因转动杆上端与移动板转动连接,转盘带动转动杆移动,转动杆拉动移动板向下移动,移动板带动支杆一端向下移动,继而使支杆带动过滤箱沿直线移动,当转盘旋转至原位时,同时在弹簧的弹性势能

下,使转动杆快速带动移动板向上移动,移动板带动支杆移动,支杆带动过滤箱向一侧移动,转盘不断旋转,继而带动过滤箱不断做往复运动,使过滤网上端的废料左右抖动,避免污水中的废料对过滤网造成堵塞,影响污水过滤效果;

[0017] (2)、通过活性炭吸附层和石英砂吸附层的设置,污水依次经过活性炭吸附层和石英砂吸附层,活性炭吸附层吸附污水中的异味和有害气体,石英砂吸附层过滤污水中的细小颗粒,吸附完成后的污水经过出水管排出,进而使污水净化效果更好。

附图说明

[0018] 附图用来提供对本实用新型的进一步理解,并且构成说明书的一部分,与本实用新型的实施例一起用于解释本实用新型,并不构成对本实用新型的限制。

[0019] 在附图中:

[0020] 图1为本实用新型结构示意图;

[0021] 图2为本实用新型出水管的连接结构示意图;

[0022] 图3为本实用新型过滤组件的结构示意图;

[0023] 图4为本实用新型石英砂吸附层连接结构示意图;

[0024] 图中:1、排水箱;2、进水管;3、出水管;4、过滤组件;41、过滤箱;42、限位杆;43、支杆;44、移动板;45、移动杆;46、固定板;47、弹簧;48、转动杆;49、转盘;410、电机;411、过滤网;5、吸附管道;6、活性炭吸附层;7、石英砂吸附层。

具体实施方式

[0025] 下面将结合本实用新型实施例中的附图,对本实用新型实施例中的技术方案进行清楚、完整地描述,显然,所描述的实施例仅仅是本实用新型一部分实施例,而不是全部的实施例;基于本实用新型中的实施例,本领域普通技术人员在没有做出创造性劳动前提下所获得的所有其他实施例,都属于本实用新型保护的范围。

[0026] 实施例一,由图1-图4给出,本实用新型包括排水箱1,排水箱1上端连接有进水管2,排水箱1下部一侧连接有出水管3,排水箱1内部连接有过滤组件4,排水箱1内部底端连接有斜板,斜板倾斜处与出水管3一端接触;

[0027] 过滤组件4包括安装于排水箱1内部的过滤箱41,过滤箱41一端两侧均连接有有限位杆42,限位杆42一端贯穿延伸至排水箱1外部处,限位杆42与排水箱1滑动连接,限位杆42一端连接有第一限位套,过滤箱41一侧中部转动连接有支杆43,支杆43一端贯穿延伸至排水箱1外部处转动连接有移动板44,支杆43贯穿排水箱1处开设有通孔;

[0028] 移动板44上端贯穿连接有四个移动杆45,移动杆45与移动板44滑动连接,移动杆45下端连接有第二限位套,移动杆45上端连接有固定板46,固定板46一端与排水箱1一侧连接,移动杆45外部一侧套设有弹簧47,弹簧47一端与移动板44一端连接,弹簧47另一端与固定板46一侧连接;

[0029] 移动板44下端中部转动连接有转动杆48,转动杆48下端连接有转盘49,转盘49一端连接有电机410,电机410一端与排水箱1一侧连接,过滤箱41内部连接有过滤网411,过滤网411数量为两个;

[0030] 将污水倒入进水管2,使其落入过滤箱41内部,然后电机410带动转盘49旋转,转

盘49一侧连接有转动杆48,转盘49旋转拉动转动杆48移动,因转动杆48上端与移动板44转动连接,转盘49带动转动杆48移动,转动杆48拉动移动板44向下移动,移动板44向下移动拉动弹簧47,使弹簧47呈拉伸状态,同时移动板44带动支杆43一端向下移动,又因支杆43一端与过滤箱41转动连接,支杆43一端带动过滤箱41移动,在限位杆42的限位作用下,使过滤箱41沿直线移动,当转盘49旋转至原位时,同时在弹簧47的弹性势能下,使转动杆48快速带动移动板44向上移动,移动板44带动支杆43移动,支杆43带动过滤箱41向一侧移动,转盘49不断旋转,继而带动过滤箱41不断做往复运动,使过滤网411上端的废料左右抖动,避免污水中的废料对过滤网411造成堵塞,影响污水过滤效果。

[0031] 实施例二,在实施例一的基础上,过滤箱41下方相对于排水箱1内部连接有吸附管道5,吸附管道5内部一侧连接有活性炭吸附层6,活性炭吸附层6下方相对于吸附管道5内部连接有石英砂吸附层7;

[0032] 过滤完成的污水落入吸附管道5,污水依次经过活性炭吸附层6和石英砂吸附层7,活性炭吸附层6吸附污水中的异味和有害气体,石英砂吸附层7过滤污水中的细小颗粒,吸附完成后的污水经过出水管3排出。

[0033] 工作原理:在使用时,将污水倒入进水管2,使其落入过滤箱41内部,然后电机410带动转盘49旋转,转盘49一侧连接有转动杆48,转盘49旋转拉动转动杆48移动,因转动杆48上端与移动板44转动连接,转盘49带动转动杆48移动,转动杆48拉动移动板44向下移动,移动板44向下移动拉动弹簧47,使弹簧47呈拉伸状态,同时移动板44带动支杆43一端向下移动,又因支杆43一端与过滤箱41转动连接,支杆43一端带动过滤箱41移动,在限位杆42的限位作用下,使过滤箱41沿直线移动,当转盘49旋转至原位时,同时在弹簧47的弹性势能下,使转动杆48快速带动移动板44向上移动,移动板44带动支杆43移动,支杆43带动过滤箱41向一侧移动,转盘49不断旋转,继而带动过滤箱41不断做往复运动,使过滤网411上端的废料左右抖动,避免污水中的废料对过滤网411造成堵塞,影响污水过滤效果,过滤完成的污水落入吸附管道5,污水依次经过活性炭吸附层6和石英砂吸附层7,活性炭吸附层6吸附污水中的异味和有害气体,石英砂吸附层7过滤污水中的细小颗粒,吸附完成后的污水经过出水管3排出。

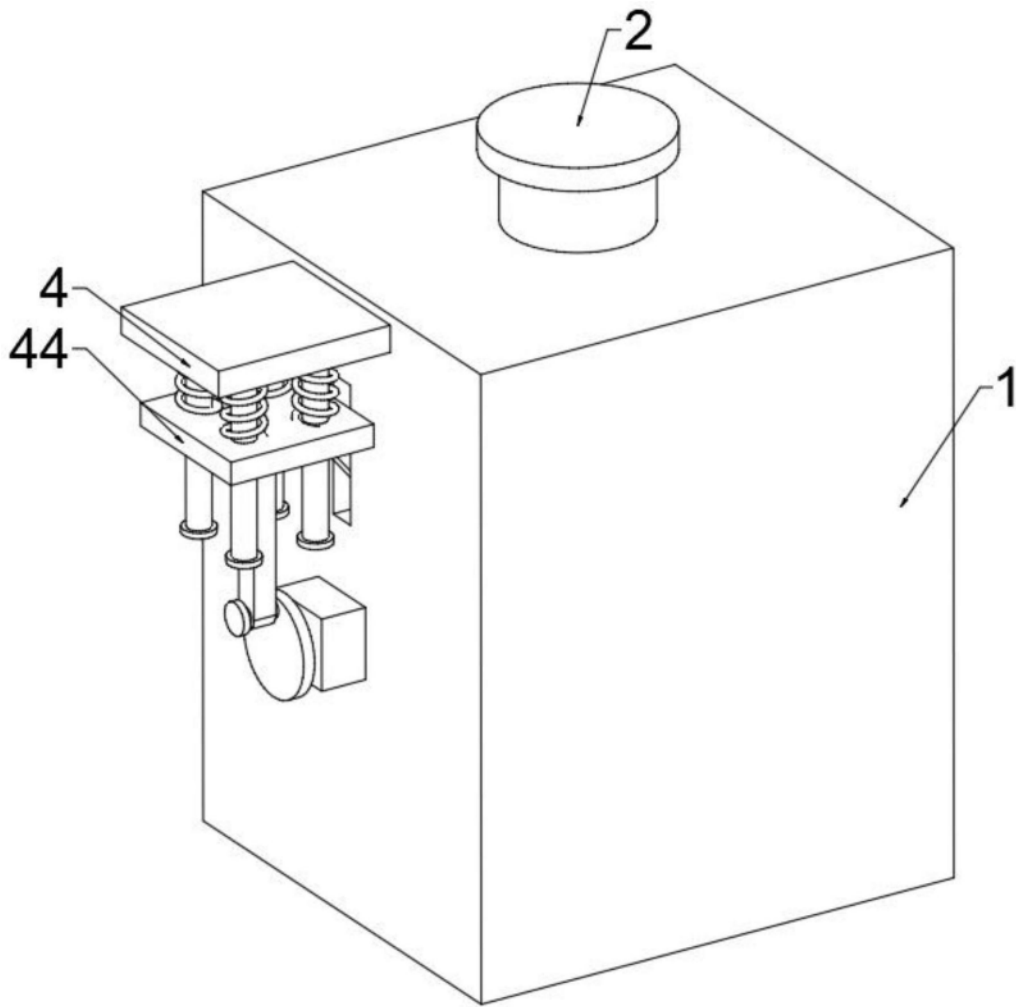


图1

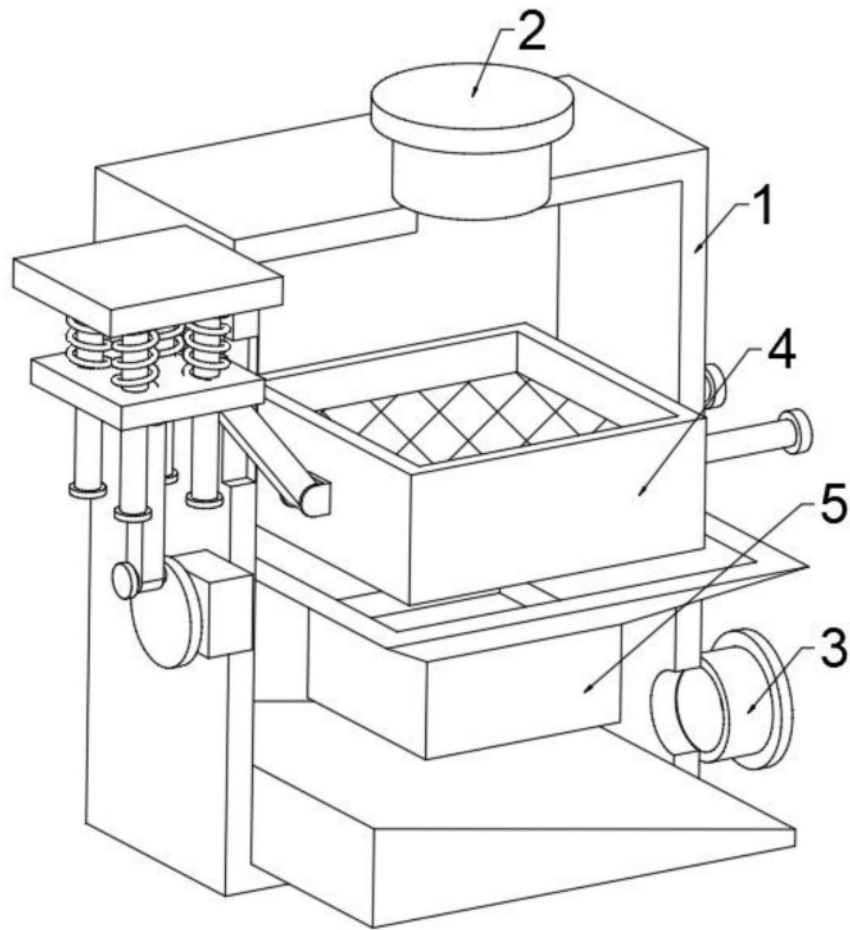


图2

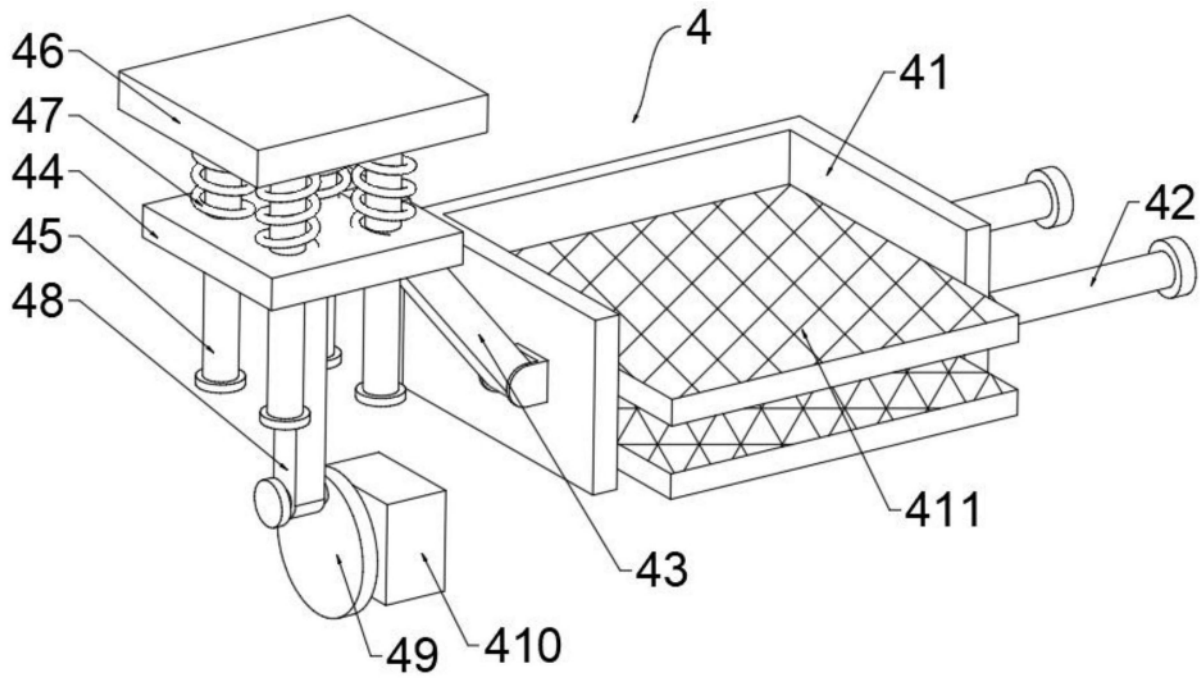


图3

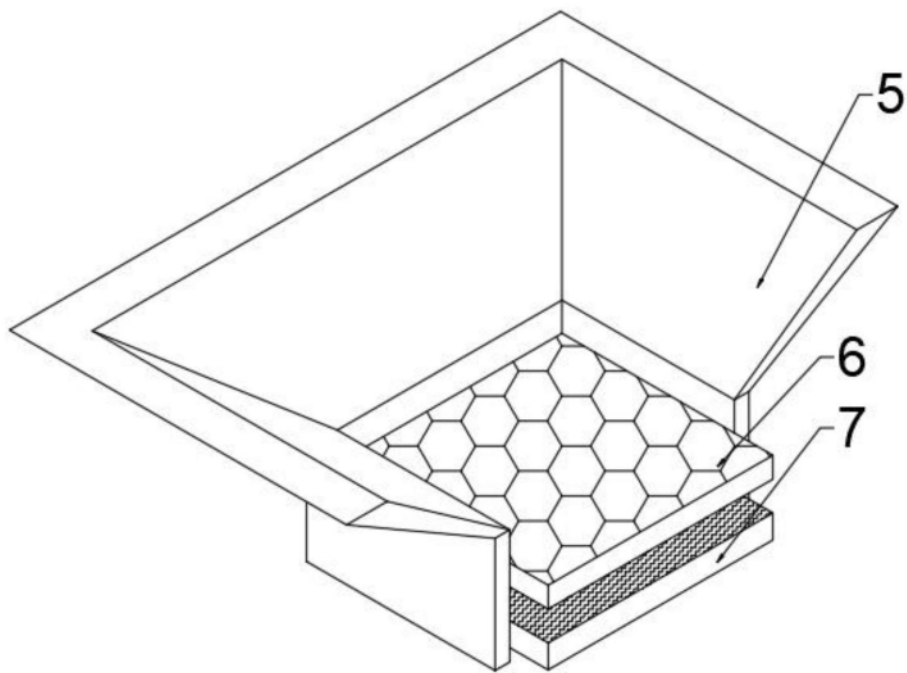


图4