

(12) 实用新型专利

(10) 授权公告号 CN 202698472 U

(45) 授权公告日 2013. 01. 30

(21) 申请号 201220276511. 2

(22) 申请日 2012. 06. 08

(73) 专利权人 浙江米罗家私有限公司

地址 314312 浙江省嘉兴市海盐县百步镇超
同工业区

(72) 发明人 殷立中

(51) Int. Cl.

A47C 17/04 (2006. 01)

A47C 17/86 (2006. 01)

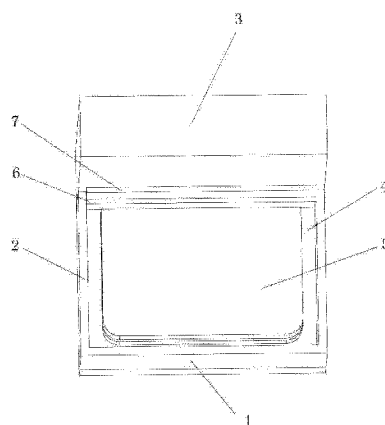
权利要求书 1 页 说明书 2 页 附图 1 页

(54) 实用新型名称

带折叠床的沙发

(57) 摘要

本实用新型提供带折叠床的沙发,包括沙发座、扶手和靠背,所述沙发座内设有储床格,所述储床格内设有折叠床。不易损坏,使用寿命长,不影响沙发的舒适性,并且能够合理利用沙发的内部空间。



1. 带折叠床的沙发,包括沙发座(1)、扶手(2)和靠背(3),其特征在于:所述沙发座(1)内设有储床格(4),所述储床格(4)内设有折叠床(5)。
2. 根据权利要求1所述的带折叠床的沙发,其特征在于:所述储床格(4)开口朝上,所述储床格(4)的开口处设有可转动的沙发座翻板(6)。
3. 根据权利要求2所述的带折叠床的沙发,其特征在于:所述沙发座翻板(6)上设有坐垫(7)。

带折叠床的沙发

技术领域

[0001] 本实用新型涉及家具领域，具体涉及带折叠床的沙发。

背景技术

[0002] 沙发是现代家中常有家具之一，市场上销售的沙发一般有低背沙发、高背沙发和介于前两者之间的普通沙发三种：1、低背沙发：属于休息型的轻便椅，它以一个支撑点来承托使用者的腰部，这种沙发靠背高度较低，一般距离座面 370 毫米左右，靠背的角度也较小，不仅有利于休息，而且使整个沙发外围尺寸相应缩小，这种沙发搬动比较方便、轻巧，占地面积小；2、高背沙发：又称航空式座椅，它的特点是有三个支点，使人的腰、肩部、后脑同时靠在曲面靠背上，这三个支撑点在空间上不构成一条直线，因而制作这种沙发技术要求较高，购买时挑选难度也比较大，制做高背沙发的木架，必须在架子上明确地做好三点所构成的转折面，否则进行沙发蒙面等工序时就难于确保支撑点的位置，给使用者带来不舒适感，选购高背沙发时要注意其背面的三个支撑点的构成是否合理、妥当，可通过试座加以判定，高背沙发是从躺椅演变而成的，为提高休息性能，还可配做脚凳，放置沙发前，其高度可与沙发座面的前沿高相同；3、普通沙发：是家庭用沙发中常见的一种，市场上销售的多为这类沙发，它有两个支撑点承托使用者的腰椎、胸椎，能获得与身体背部相配合曲面的效果，此类沙发靠背与座面的夹角很关键，角度过大或过小都将造成使用者的腹部肌肉坚强，产生疲劳，同样，沙发座面的宽度也不宜过大，通常按标准要求 540 毫米之内，这样使用者的小腿可随意调整坐姿，休息得更舒适。沙发一般包括沙发座、扶手和靠背，为了提高沙发的用途，通常将沙发的靠背设置成可转动的结构，转动平放后即可形成床铺供使用者使用，但是靠背经常大幅度的转动很容易导致转接结构的损坏，从而降低了沙发的使用寿命，并且沙发长时间作为床铺使用很容易使得靠背凹陷，导致在作为沙发使用时的舒适性降低。

发明内容

[0003] 本实用新型所要解决的技术问题在于提供带折叠床的沙发，不易损坏，使用寿命长，不影响沙发的舒适性，并且能够合理利用沙发的内部空间。

[0004] 为解决上述现有的技术问题，本实用新型采用如下方案：带折叠床的沙发，包括沙发座、扶手和靠背，所述沙发座内设有储床格，所述储床格内设有折叠床。

[0005] 作为优选，所述储床格开口朝上，所述储床格的开口处设有可转动的沙发座翻板。便于折叠床的拿取。

[0006] 作为优选，所述沙发座翻板上设有坐垫。坐垫可以用作折叠床的床垫，提高使用者的舒适性。

[0007] 有益效果：

[0008] 本实用新型采用上述技术方案提供带折叠床的沙发，不易损坏，使用寿命长，不影响沙发的舒适性，并且合理利用了沙发的内部空间。

附图说明

[0009] 图 1 为本实用新型的结构示意图。

具体实施方式

[0010] 如图 1 所示,带折叠床的沙发,包括沙发座 1、扶手 2 和靠背 3,所述沙发座 1 内设有储床格 4,所述储床格 4 内设有折叠床 5。所述储床格 4 开口朝上,所述储床格 4 的开口处设有可转动的沙发座翻板 6。所述沙发座翻板 6 上设有坐垫 7。靠背 3 无需转动,不易损坏,使用寿命长,不影响沙发的舒适性,并且合理利用了沙发的内部空间。

[0011] 本文中所描述的具体实施例仅仅是对本实用新型精神作举例说明,本实用新型所属技术领域的技术人员可以对所描述的具体实施例做各种各样的修改或补充或采用类似的方式替代,但并不会偏离本实用新型的精神或者超越所附权利要求书所定义的范围。

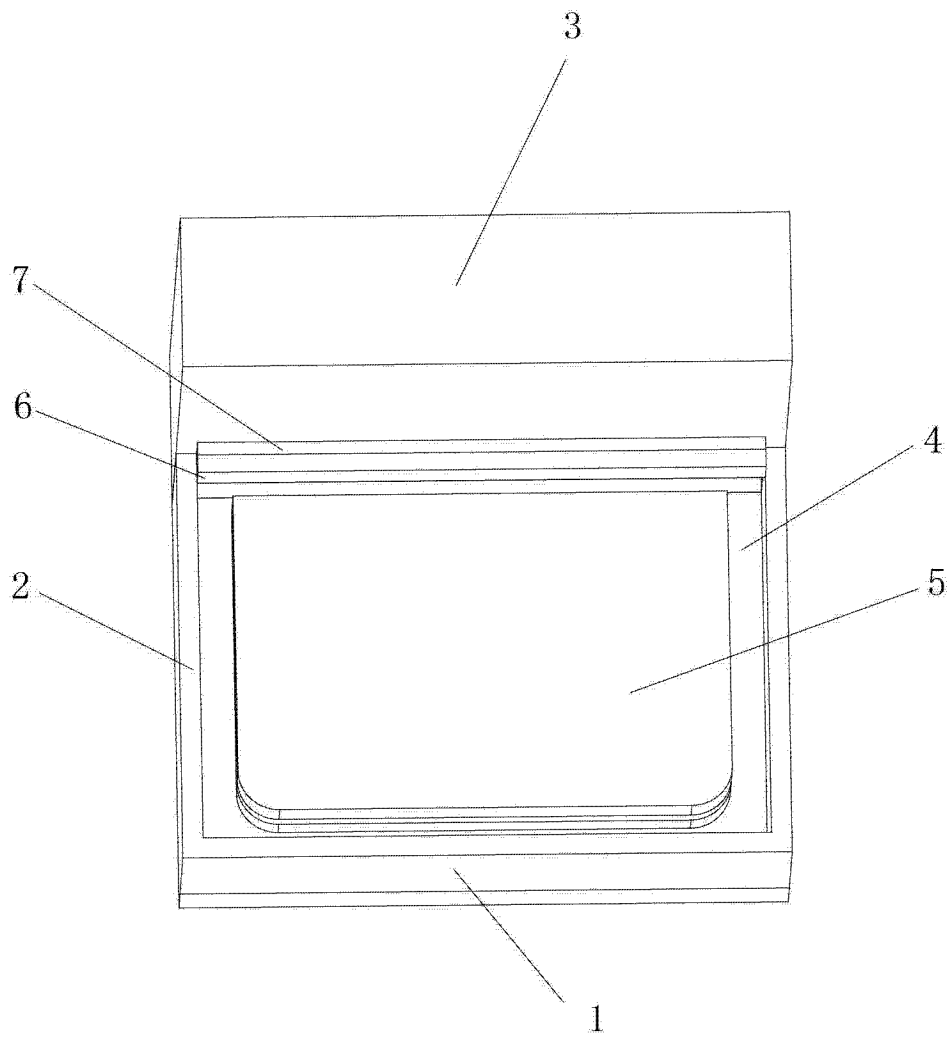


图 1