

(19) 世界知的所有権機関  
国際事務局



(43) 国際公開日  
2005年4月21日 (21.04.2005)

PCT

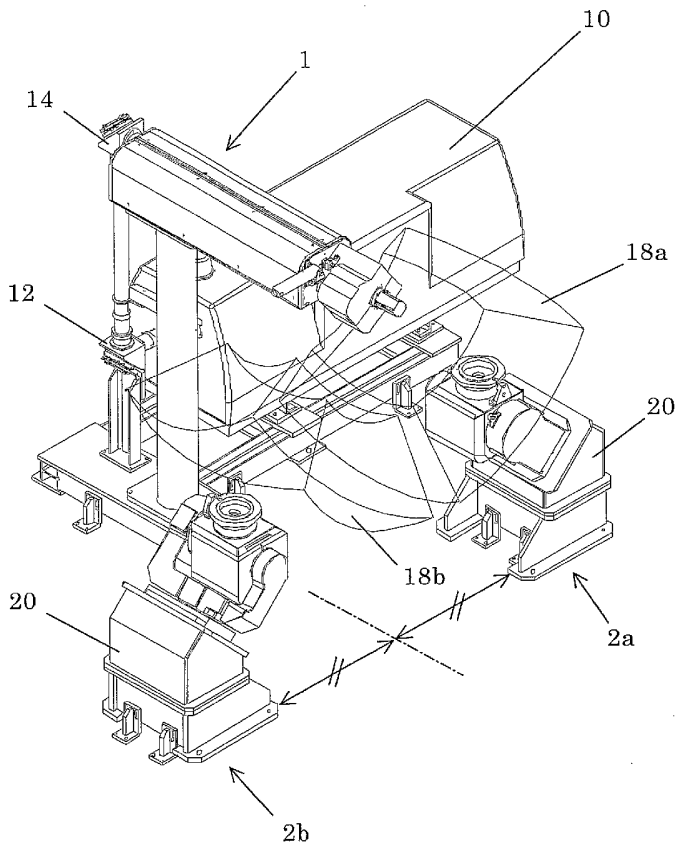
(10) 国際公開番号  
WO 2005/035178 A1

- (51) 国際特許分類: **B23K 26/08, 37/047**
- (21) 国際出願番号: PCT/JP2004/015301
- (22) 国際出願日: 2004年10月8日 (08.10.2004)
- (25) 国際出願の言語: 日本語
- (26) 国際公開の言語: 日本語
- (30) 優先権データ:  
特願2003-349001 2003年10月8日 (08.10.2003) JP
- (71) 出願人 (米国を除く全ての指定国について): トヨタ自動車株式会社 (TOYOTA JIDOSHA KABUSHIKI KAISHA) [JP/JP]; 〒4718571 愛知県豊田市トヨタ町1番地 Aichi (JP).
- (72) 発明者; および
- (75) 発明者/出願人 (米国についてのみ): 市川 俊義 (ICHIKAWA, Toshiyoshi) [JP/JP]; 〒4488652 愛知県刈谷市朝日町1丁目1番地 豊田工機株式会社内 Aichi (JP). 飯田 亘 (IIDA, Wataru) [JP/JP]; 〒4488652 愛知県刈谷市朝日町1丁目1番地 豊田工機株式会社内 Aichi (JP). 三瓶 和久 (MIKAME, Kazuhisa) [JP/JP]; 〒4718571 愛知県豊田市トヨタ町1番地 トヨタ自動車株式会社内 Aichi (JP). 佐藤 彰生 (SATOU, Akio) [JP/JP]; 〒4718571 愛知県豊田市トヨタ町1番地 トヨタ自動車株式会社内 Aichi (JP). 三方 博成 (MIKATA, Hironari) [JP/JP]; 〒4718571 愛知県豊田市トヨタ町1番地 トヨタ自動車株式会社内 Aichi (JP).
- (74) 代理人: 平木 祐輔, 外 (HIRAKI, Yusuke et al.); 〒1050001 東京都港区虎ノ門4丁目3番20号 神谷町MTビル19階 Tokyo (JP).

[ 続葉有 ]

(54) Title: LASER BEAM MACHINE

(54) 発明の名称: レーザ加工機



(57) Abstract: A laser beam machine capable of machining a work by laser beam from a scanner device (1) for machining formed of an optical system using a laser oscillator (10), wherein work attitude control devices (2a) and (2b) are controlled, in association with each other, according to the direction of the laser beam from the scanner device (1) for machining to controllably position the machined surface of the work in a state nearly perpendicular to the laser beam. Since an unfinished work can be carried in by one work attitude control device (2b) while the work put on the other work attitude control device (2a) is machined and carried out, the waiting time of the laser beam machine can be reduced to increase production efficiency.

(57) 要約: レーザ発振器 10 を用いた光学系で構成された加工用スキャナ装置 1 からのレーザー光により被加工物を加工するレーザー加工機において、被加工物姿勢制御装置 2 a, 2 b が加工用スキャナ装置 1 からのレーザー光の方向に応じて協調制御され、被加工物の加工面が面直に近い状態に姿勢制御されことにより、一方の被加工物姿勢制御装置 2 a に載置された被加工物を加工し搬出している間に、他方の被加工物姿勢制御装置 2 b にて未加工の被加工物の搬入をすることができ、レーザー加工機の待ち時間が減って生産効率が向上する。



WO 2005/035178 A1



(81) 指定国 (表示のない限り、全ての種類の国内保護が可能): AE, AG, AL, AM, AT, AU, AZ, BA, BB, BG, BR, BW, BY, BZ, CA, CH, CN, CO, CR, CU, CZ, DE, DK, DM, DZ, EC, EE, EG, ES, FI, GB, GD, GE, GH, GM, HR, HU, ID, IL, IN, IS, KE, KG, KP, KR, KZ, LC, LK, LR, LS, LT, LU, LV, MA, MD, MG, MK, MN, MW, MX, MZ, NA, NI, NO, NZ, OM, PG, PH, PL, PT, RO, RU, SC, SD, SE, SG, SK, SL, SY, TJ, TM, TN, TR, TT, TZ, UA, UG, US, UZ, VC, VN, YU, ZA, ZM, ZW.

(84) 指定国 (表示のない限り、全ての種類の広域保護が可能): ARIPO (BW, GH, GM, KE, LS, MW, MZ, NA, SD, SL, SZ, TZ, UG, ZM, ZW), ユーラシア (AM, AZ, BY,

KG, KZ, MD, RU, TJ, TM), ヨーロッパ (AT, BE, BG, CH, CY, CZ, DE, DK, EE, ES, FI, FR, GB, GR, HU, IE, IT, LU, MC, NL, PL, PT, RO, SE, SI, SK, TR), OAPI (BF, BJ, CF, CG, CI, CM, GA, GN, GQ, GW, ML, MR, NE, SN, TD, TG).

添付公開書類:

— 国際調査報告書

2文字コード及び他の略語については、定期発行される各PCTガゼットの巻頭に掲載されている「コードと略語のガイダンスノート」を参照。

## 明 細 書

## レーザー加工機

## 技術分野

本発明は、レーザー発振器を用いた光学系で構成された加工用スキャナ装置からのレーザー光により被加工物を加工するレーザー加工機に関するものであり、主に成形加工されたパネル類の接合溶接を効率的に処理する技術に関するものである。

## 背景技術

レーザー光の進行方向を変化させるスキャナ部と、その集光点の位置を変化させる導光部とを備えたレーザー加工機が特開2001-232489号公報に開示されている。この従来技術は、スキャナ部と導光部とを協調制御することにより、集光点である加工点が常に平坦な被加工物に照射するようになっている。

従来においては、上述のレーザー加工機を用いて、固定支持された被加工物である被溶接物の平坦な加工面をレーザー光により加工すなわち溶接するものであった。

## 発明の開示

前記被加工物（パネル類）にレーザービームを照射して良好な溶接を実現させるためには、レーザービームを被加工物加工面に対し、理想的には面直かそれに近い状態で照射する必要がある。

このため上記従来構成のレーザー加工機で三次元曲面の加工面を加工しようとする、加工可能範囲に制約を受け、中・大型被加工物に対して単一スキャナ装置により加工できないという問題があった。つまり、全ての加工範囲を加工するには、光の照射方向又は被加工物の姿勢を切替える必要があり、上記構成のスキャナ装置を複数台設置するか、又は

複数のレーザ加工機を導入して工程分割せざるを得ないため、装置の大型化、高額化が問題であった。それに加え、いずれの場合も、被加工物の搬入及び搬出作業に時間を要するため、レーザ加工機に待ち時間が発生して生産効率が低いという問題があった。

そこで本発明者は、レーザ発振器を用いた光学系で構成された加工用スキャナ装置からのレーザ光により被加工物を加工するレーザ加工機において、前記加工用スキャナ装置からのレーザ光の方向に応じて載置された前記被加工物の姿勢を協調制御することに着眼し、更に研究開発を重ねた結果、上記従来の問題を解消するという目的を達成する本発明に到達した。

即ち、本発明は請求の範囲第1項から第5項に記載された第1から第5発明である。

本発明（第1発明）のレーザ加工機は、レーザ発振器を用いた光学系で構成された加工用スキャナ装置からのレーザ光により被加工物を加工するレーザ加工機において、前記加工用スキャナ装置からのレーザ光の方向に応じて載置された前記被加工物の姿勢が協調制御される被加工物姿勢制御装置を2つ備え、これら被加工物姿勢制御装置は前記レーザ光の集光点である加工点の移動範囲の中心から略対称の位置にそれぞれ配設されていることを特徴とする。

上記構成により、第1発明のレーザ加工機は、レーザ光の方向に応じて被加工物の姿勢が協調制御されるので、レーザ加工機の加工可能範囲の制約を解消し、中・大型被加工物に対する単一スキャナ装置による加工を可能にする。したがって、従来のように、複数台のスキャナ装置を設置したり、加工個所によって被加工物の姿勢を切り替えたりすることが不要になる。また、複数のレーザ加工機を導入して工程分割することが不要になって、装置の大型化、高額化の問題を解消するという効果を奏する。

第1発明のレーザ加工機はまた、2つの被加工物姿勢制御装置が配設されているので、一方の被加工物姿勢制御装置に載置された被加工物を

加工し搬出している間に、他方の被加工物姿勢制御装置にて新たな（未加工の）被加工物の搬入をすることができ、レーザ加工機の待ち時間が減って生産効率が向上する。

本発明（第2発明）のレーザ加工機は、前記第1発明において、前記加工用スキャナ装置は回転軸を備え、この回転軸まわりに前記加工点が移動することを特徴とする。

上記構成により、第2発明のレーザ加工機は、前記第1発明において、加工用スキャナ装置が回転軸を備えているので、加工用スキャナ装置を回転させることにより、2つの被加工物姿勢制御装置に載置された被加工物を加工することができる。

本発明（第3発明）のレーザ加工機は、前記第2発明において、前記2つの被加工物姿勢制御装置は、3軸の回転軸構成の3軸ポジション装置によって構成され、その第1軸が傾斜し且つ互いに向かい合って配設され、前記レーザ光に対して前記被加工物の加工面を面直に近い状態に姿勢制御されることを特徴とする。

上記構成により、第3発明のレーザ加工機は、前記第1発明において、前記被加工物姿勢制御装置を構成する3軸の回転軸構成の前記3軸ポジション装置によって、前記レーザ光に対して前記被加工物の加工面を面直に近い状態に姿勢制御されるので、前記被加工物の前記加工面の最適加工を可能にするという効果を奏する。また、3軸ポジション装置の第1軸が、傾斜し且つ向かい合って配設されているので、被加工物の載置、調整および取り外しその他の作業を容易にするとともに、回転する加工用スキャナ装置からのレーザ光をより面直に近づけやすいという効果を奏する。

本発明（第4発明）のレーザ加工機は、前記第3発明において、前記3軸ポジション装置は、前記3軸の回転中心が1点に集中するように構成されていることを特徴とする。

上記構成により、第4発明のレーザ加工機は、前記第3発明において、3軸ポジション装置が、3軸の回転中心が1点に集中するように構成さ

れているので、協調制御における被加工物の姿勢演算に当たり座標変換をシンプルにして、協調制御を容易かつ確実にするという効果を奏する。

本発明（第5発明）のレーザ加工機は、前記第4発明において、前記加工用スキャナ装置は、前記レーザ光の焦点位置を可動式の集光レンズとミラーによりX、Y、Z方向に制御可能なビーム走査機構を備えていることを特徴とする。

上記構成により、第5発明のレーザ加工機は、前記第4発明において、ビーム走査機構によって、レーザ光の焦点位置を可動式の集光レンズとミラーによりX、Y、Z方向に制御するので、被加工物の加工面に対してレーザ光を面直に近い状態に制御することができるので、被加工物の加工面の最適加工を可能にするという効果を奏する。

#### 図面の簡単な説明

第1図は、本発明の実施形態のレーザ加工機の全体を示す斜視図である。第2図は、本実施形態のレーザ加工機の加工用スキャナ装置の光学系を示す模式図である。第3図は、本実施形態のレーザ加工機の加工用スキャナ装置のカバーを外した状態を示す斜視図である。第4図は、本実施形態の加工用スキャナ装置のX-Y走査ユニットの下面を示す斜視図である。第5図は、本実施形態のX-Y走査ユニットの異なった角度からの斜視図である。第6図は、本実施形態の3軸ポジショナ装置を示す斜視図である。第7図は、本実施形態のレーザ加工機の動作を示すサイクル図である。

#### 発明を実施するための最良の形態

以下本発明の実施の形態につき、図面を用いて説明する。本実施形態のレーザ加工機は、第1図ないし第7図に示されるようにレーザ発振器10を用いた光学系で構成された加工用スキャナ装置1からのレーザ光により、被加工物姿勢制御装置2a、2bに載置された図略の被加工物を加工する。第1図に示すように、レーザ加工機は、加工用スキャナ装

置 1 からのレーザ光の方向に応じて載置された被加工物の姿勢が協調制御される被加工物姿勢制御装置 2 a, 2 b が、3 軸の回転軸構成の 3 軸ポジショナ装置 2 0, 2 0 によって構成され、レーザ光に対して被加工物の加工面を面直に近い状態に姿勢制御されるものである。

加工用スキャナ装置 1 の光学系は、第 2 図の模式図及び第 3 図のカバーを外した状態の斜視図に示すように、架台上に設置された CO<sub>2</sub> レーザ発振器 1 0 から出射されたレーザ光の焦点位置を可動式の集光レンズ 1 5 と走査ミラー 1 6 により X、Y、Z 方向に制御可能なビーム走査機構 1 1 によって構成されている。

レーザ発振器 1 0 から出射された水平方向のレーザ光は、折返しミラー 1 2 (第 1 図参照) により垂直上方に折返され、この垂直上方のレーザ光は折返しミラー 1 4 (第 1 図参照) により水平方向に折返されて加工用スキャナ装置 1 に入射される。加工用スキャナ装置 1 は、レーザ光のビームをエキスパンド (拡大) するビームエキスパンダ 1 3 と、エキスパンドされたビームをスキャン (走査) するビーム走査機構 1 1 (Z 走査ユニット 1 1 z 及び X-Y 走査ユニット 1 1 x y から成る) と、被加工物姿勢制御装置 2 a, 2 b に載置される被加工物へレーザ光を照射させるためのチルト機構 1 7 とで構成されている。なお、チルト機構 1 7 は、第 3 図に示すように、油圧ピストンの往復動により、X-Y 走査ユニット 1 1 x y を X 軸まわりに首振り動作させて旋回割出しさせるものである。

一方の被加工物へ向けてチルト機構が割出されると、加工用スキャナ装置 1 に入射されたレーザ光は、ビームエキスパンダ 1 3 によりエキスパンドされてビーム走査機構 1 1 内に入射される。そして、そのレーザ光は、Z 走査ユニット 1 1 z 内の集光レンズ 1 5 により集光され、さらに X-Y 走査ユニット 1 1 x y 内の走査ミラー 1 6 により折返し方向変換されて被加工物へ照射される。X-Y 走査ユニット 1 1 x y 内の走査ミラー 1 6 を第 4 図及び第 5 図に拡大して示す。走査ミラー 1 6 は、一方の揺動軸である X 軸が集光レンズ 1 5 の移動方向である Z 軸と一致す

るよう構成されており、そのX軸と直交して他方の揺動軸であるY軸が構成されている。

第2図～第5図に示すように、サーボモータ（図略）の駆動によるZ軸方向の集光レンズ15の移動（直動）と、X及びY軸まわりのサーボモータ161、162の駆動による走査ミラー16の揺動とによって、レーザ光の集光点である加工点は、図1に示す所定の作動範囲18a、18b内で任意位置移動を可能にするものである。

被加工物を載置する一对の被加工物姿勢制御装置2a、2bは、それぞれ3軸ポジショナ装置20、20として構成されている。3軸ポジショナ装置20には、第1図及び第6図に示されるように第1の回転軸21が水平面に対して傾斜して配設され、該第1の回転軸21まわりに回転する第1の回動部材24が設けられている。この第1の回動部材24内には、第1の回転軸21に対して直交関係に第3の回転軸23が配設され、該第3の回転軸23まわりに回転する第2の回動部材25が設けられている。この第2の回動部材25内には、第3の回転軸23に対して直交関係に第2の回転軸22が配設され、該第2の回転軸22まわりに回転する第3の回動部材26上に被加工物（図示せず）が載置される載置台261が配設されている。

また3軸ポジショナ装置20は、第1の回転軸21、第2の回転軸22および第3の回転軸23の3軸の回転中心が第6図に示されるように1点に集中するように構成されているものである。

上記構成より成るレーザ加工機は、加工用スキャナ装置1が、第1図に示されるようにレーザ発振器10から出射されたレーザ光が2対の折返しミラー12、14を経由して、加工点（集光点）の高さ方向（Z方向）の位置制御を行う直動移動可能な前記集光レンズ部15に導光される。

レーザ光は、集光レンズ部15を透過し所定の位置に設置した揺動可能な走査ミラー16を経由して加工点に集光される。揺動可能な走査ミラー16の揺動角度制御によって、下方の集光点である加工点の平面方

向（X Y方向）の位置制御を行う。上記の3軸の組合せで、集光点である加工点を第1図中の符号18a, 18bで示される移動範囲を生成させる。

またその下部に設置した3軸を有するポジショナ装置20, 20の載置台261上に搭載した被加工物（図示せず）は、ポジショナ装置20, 20の各軸21, 22, 23の動作量により任意姿勢制御可能であり、被加工物加工点を上記レーザ集光点範囲18a, 18b内且つ光軸に面直近傍へ姿勢制御可能とするものである。

3軸構成としているのは広範囲のスポット加工を実施する場合、スキャナ装置側の集光点高速移動の特長を最大限活かすため、ポジショナ側の姿勢生成動作時間の短縮を狙ったためである。3軸の回転軸21, 22, 23の組合せにより、スキャナ装置1より放射状に出射されるレーザ光に対して加工点を面直近傍に姿勢制御することが可能となる。

一对の被加工物姿勢制御装置2a, 2bである3軸ポジショナ装置20, 20は、第1図に示すように、傾斜した第1の回転軸21が向かい合って、且つ、集光点である加工点の移動範囲18a, 18bの中心から対称な位置にそれぞれ配置されている。加工点の移動範囲18a, 18bの中心とは、チルト機構17により旋回割出しされるX-Y走査ユニット11xyの首振り角度範囲の中心（割出し角の中心）を通る面のことであり、この面はX軸、Z軸及び第1図に示す一点鎖線を含む鉛直面である。

このように構成されたレーザ加工機の動作を第7図に示すサイクル線図を参照して説明する。まず、未加工の被加工物を被加工物姿勢制御装置2aに搬入する。被加工物が搬入される間に、加工用スキャナ装置1のX-Y走査ユニット11xyがチルト機構17により被加工物姿勢制御装置2a側に旋回割出しされる。そして、ビーム走査機構11（Z走査ユニット11z及びX-Y走査ユニット11xy）と被加工物姿勢制御装置2a（3軸ポジショナ装置20）とを協調制御することにより、被加工物姿勢制御装置2aに載置された被加工物が加工される。加工が

終了すると、被加工物姿勢制御装置 2 a に載置された加工済みの被加工物が搬出されるが、それと同時に、未加工の被加工物が被加工物姿勢制御装置 2 b に搬入される。この搬出及び搬入の間に、X-Y 走査ユニット 1 1 x y がチルト機構 1 7 により被加工物姿勢制御装置 2 b 側に巡回割出しされる。そして、ビーム走査機構 1 1 と被加工物姿勢制御装置 2 b とを協調制御することにより、被加工物姿勢制御装置 2 b に載置された被加工物が加工される。この加工が終了すると、被加工物姿勢制御装置 2 b 上の加工済みの被加工物が搬出されると同時に、未加工の被加工物が被加工物姿勢制御装置 2 a に搬入され、X-Y 走査ユニット 1 1 x y が被加工物姿勢制御装置 2 a 側に巡回割出しされる。以降、この加工サイクルが繰り返される。

上記作用を奏する本実施形態のレーザ加工機は、被加工物姿勢制御装置 2 により加工用スキャナ装置 1 からのレーザ光の方向に応じて載置された被加工物の姿勢が協調制御されるので、レーザ加工機の加工可能範囲の制約を解消し、中・大型被加工物に対する単一スキャナ装置 1 による加工を可能にし、光の照射方向又は被加工物の姿勢の切替えを不要にする。したがって、スキャナ装置を複数台設置したり、複数のレーザ加工機を導入して工程分割したりすることが不要になって、装置の大型化、高額化の問題を解消するという効果を奏する。

本実施形態のレーザ加工機はまた、単一の加工用スキャナ装置 1 に対し、2 つの被加工物姿勢制御装置 2 a, 2 b が配設されている。したがって、一方の被加工物姿勢制御装置 2 a に載置された被加工物を加工し、その加工が終了して搬出している間に、他方の被加工物姿勢制御装置 2 b に未加工の被加工物を搬入することができ、レーザ加工機の待ち時間が減って生産効率が向上する。

本実施形態のレーザ加工機は更に、加工用スキャナ装置 1 のビーム走査機構 1 1 (X-Y 走査ユニット 1 1 x y) がチルト機構 1 7 により巡回割出しされるので、X-Y 走査ユニット 1 1 x y をそれぞれの位置に巡回割出しさせることにより、一对の被加工物姿勢制御装置 2 a, 2 b

に載置されるそれぞれの被加工物を加工することができる。

また本実施形態のレーザ加工機は、被加工物姿勢制御装置 2 a, 2 b を構成する 3 軸の回転軸構成の 3 軸ポジショナ装置 2 0, 2 0 によって、加工用スキャナ装置 1 からのレーザ光に対して被加工物の加工面を面直に近い状態に相対的に姿勢制御されるので、被加工物の加工面の最適加工を可能にするという効果を奏する。

本実施形態においては、加工用スキャナ装置 1 と被加工物姿勢制御用ポジショナ装置 2 0, 2 0 との協調制御が可能であり、組合せ図の如く配置したことにより、中・大型の被加工物（例えば加工可能範囲 1 2 0 0 × 1 2 0 0 × 4 0 0）に対して単一スキャナ装置でレーザ光の理想的照射角度で三次元加工が可能なレーザ加工機を実現するものである。

上述のように構成された本実施形態のレーザ加工機において、従来に比べて加工用スキャナ装置 1 の光軸の揺動角度を拡大する事が可能となり、加工品質を確保し且つ加工可能範囲の大幅拡大を達成する。また加工方法として連続シームレス加工及びスポット加工（ポイント、ステッチ加工）を任意に設定することが出来、加工工程の集約が可能となる。

本実施形態においては、加工用スキャナ装置 1 とポジショナ装置 2 0, 2 0 を組み合わせることにより、ポジショナ装置 2 0, 2 0 による被加工物の姿勢制御を任意に行うことが出来るため、上述の従来に比べてレーザ光の揺動角度を拡大できるとともに、これにより加工点範囲 1 8 a, 1 8 b が増大し対象被加工物サイズを拡大することが可能である。

また従来においては、そのレーザ光の照射角度の制限により被加工物として平面形状の被加工物が主たる対象であったが、本実施形態においては、立体形状の被加工物に対しても加工を可能にするものである。

本実施形態のレーザ加工機は、集光点を広範囲高速移動可能な加工用スキャナ装置 1 とその下部に被加工物の加工点を含む加工面を任意姿勢制御可能なポジショナ装置 2 0, 2 0 を具備した構成に特徴があり、加工用スキャナ装置 1 及びポジショナ装置 2 0, 2 0 を同時協調制御する事により効果的にレーザ加工を行えるようにするものであり、被加工物

の加工点を含む加工面をレーザ加工に最適な姿勢になるように高速で生成することが可能となる。

この結果、従来単一スキャナ装置では実現できない広範囲・高品質な高速レーザ加工が可能となり、被加工物の任意姿勢制御による三次元加工ができ加工工程の集約化が可能となる。また加工点間の高速移動による非加工時間（空送時間）の飛躍的短縮による高効率な加工が可能となるのである。

また本実施形態のレーザ加工機は、3軸ポジショナ装置20が、第6図に示されるように3軸21、22、23の回転中心が1点に集中するように構成されているので、協調制御における被加工物の姿勢演算に当たり座標変換をシンプルにして、協調制御を容易かつ確実にするという効果を奏する。

さらに本実施形態のレーザ加工機は、3軸ポジショナ装置20の第1軸21が、傾斜して配設されているので、被加工物の載置、調整および取り外しその他の作業を容易するという効果を奏する。また、傾斜した一対の3軸ポジショナ装置20、20の第1軸21がそれぞれ向かい合って配設されているので、旋回割出しされる加工用スキャナ装置1のX-Y走査ユニット11xyからのレーザ光をより面直に近づけやすいという効果を奏する。

また本実施形態のレーザ加工機は、加工用スキャナ装置1が備えているビーム走査機構11によって、レーザ光の焦点位置を可動式の集光レンズ部15と走査ミラー16によりX、Y、Z方向に制御する。したがって、被加工物の加工面に対してレーザ光を面直に近い状態に制御することが出来るので、被加工物の加工面の最適加工を可能にするとともに、加工点範囲18a、18bを広くするという効果を奏する。

本実施形態のレーザ加工機は、加工用スキャナ装置1に対し、姿勢変換用の3軸ポジショナ装置20、20を具備することにより、被加工物の姿勢を任意に制御し、常にレーザビームの照射角を面直近傍に保ち効果的且つ広範囲加工を可能にしたものである。また被加工物の姿勢制御

用の3軸ポジショナ装置20, 20は、加工用スキャナ装置1との協調制御、または独立制御が可能なものであり、加工用スキャナ装置1の特長である加工点間的高速移動による広範囲高速溶接とともに、3軸ポジショナ装置20, 20の特長である任意姿勢制御による被加工物の三次元連続加工を可能にするものである。そして、被加工物姿勢制御装置2a, 2bである3軸ポジショナ装置20, 20を2つ備えることにより、被加工物の搬入及び搬出作業に要する時間を削減し、レーザ加工機の生産効率を向上させるものである。

また、本実施形態のレーザ加工機は、CO<sub>2</sub>レーザ発振器を用いた長焦点光学系で構成した加工用3軸スキャナ装置1と被加工物の任意姿勢制御を目的とした3軸（加工対象物によっては、2軸で可能）ポジショナ装置20, 20を効果的に配置した協調制御可能な広範囲三次元レーザ加工機を実現するものである。

本実施形態のレーザ加工機は、レーザ光の焦点位置を可動式の集光レンズとミラーによりX、Y、Z方向に制御可能なビーム走査機構11と、レーザ光に対して被溶接物を傾けることのできる揺動ポジショナ装置20, 20を組み合わせたシステムであり、被溶接物を揺動させることによって、ビーム走査機構11で得られた溶接エリアに対して、更に広範囲な三次元溶接エリア18a, 18bが得られる。しかも、傾斜した一対の3軸ポジショナ装置20, 20を向かい合わせて配置しているため、旋回割出しされたビーム走査機構11のX-Y走査ユニット11xyからのレーザ光を、被加工物に対しより面直に近づけることができる。

被溶接物を揺動させて溶接面をレーザ光に面直に向けることによって、よりエネルギー効率の良い溶接加工が可能になり、被溶接物の形状によってはレーザ光が干渉して溶接不可能な場合でも、被溶接物を傾けることにより干渉を避けて溶接可能にできるものである。

上述の実施形態は、説明のために例示したもので、本発明としてはそれらに限定されるものではなく、本明細書および図面の記載から当業者が認識することができる本発明の技術的思想に反しない限り、変更およ

び付加が可能である。

上述の実施形態においては、一例として3軸ポジショナ装置20、20を用いる例について説明したが、本発明としてはそれらに限定されるものではなく、レーザ光は、光軸廻りの回転方向性が無いためポジショナの構成としては、2軸構成であっても加工に対する必要条件是満足する場合があるので、2軸構成のポジショナを用いる実施形態も採用可能である。

上述の実施形態においては、一例としてビーム走査機構11においてレンズを用いる例について説明したが、本発明としてはそれらに限定されるものではなく、レンズの代わりに凹面鏡を用いて焦点を合わせる実施形態も採用可能である。また、ビーム走査機構11が旋回割出しされる構成について説明したが、旋回以外で割出しされるようにしても良い。

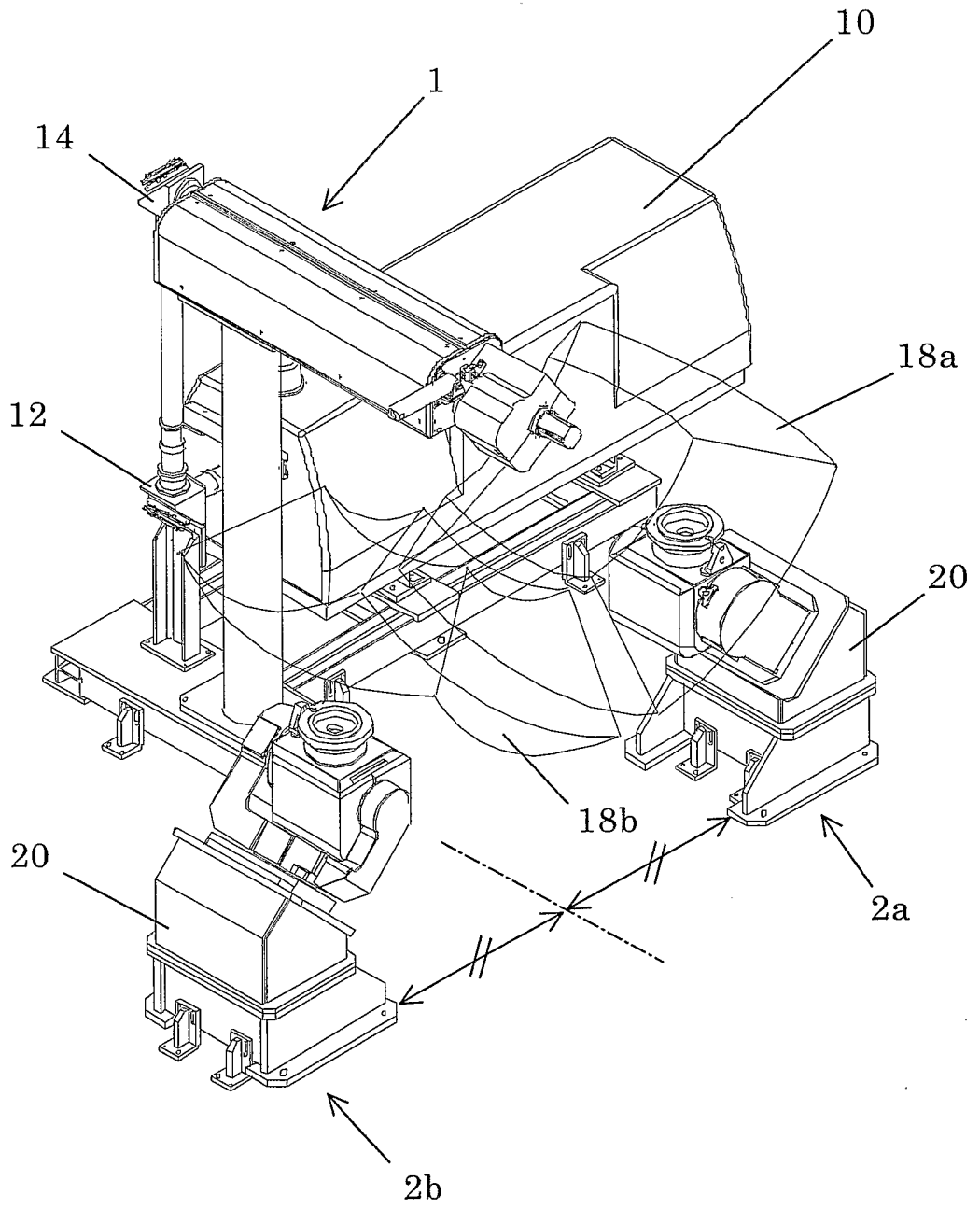
#### 産業上の利用可能性

本発明により、レーザ加工機の加工可能範囲の制約を解消し、中・大型被加工物に対する単一スキャナ装置による加工を可能にする。また、レーザ加工機の待ち時間を減らして生産効率を上げる。

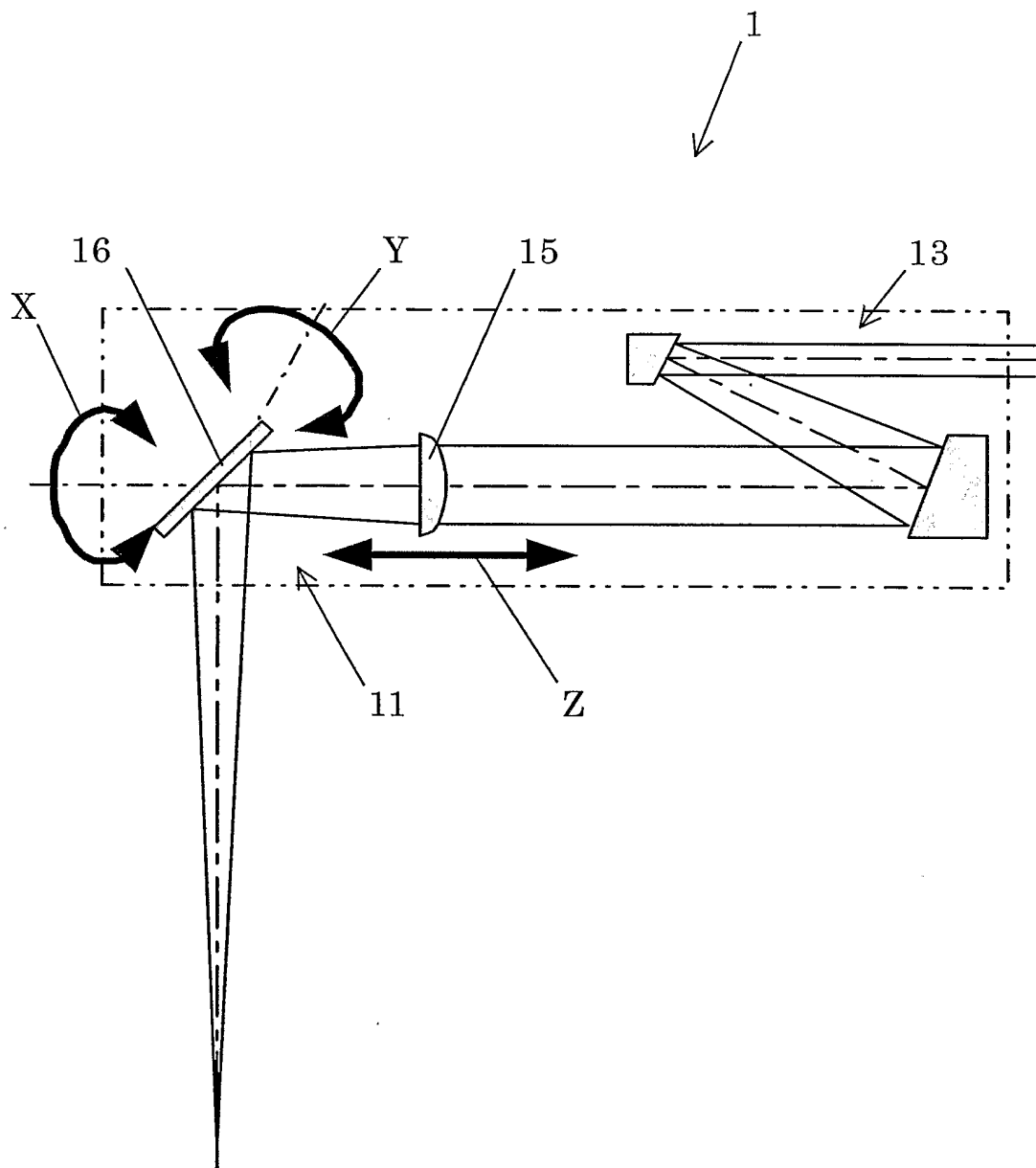
## 請 求 の 範 囲

1. レーザ発振器を用いた光学系で構成された加工用スキャナ装置からのレーザ光により被加工物を加工するレーザ加工機において、前記加工用スキャナ装置からのレーザ光の方向に応じて載置された前記被加工物の姿勢が協調制御される被加工物姿勢制御装置を2つ備え、これら被加工物姿勢制御装置は前記レーザ光の集光点である加工点の移動範囲の中心から略対称の位置にそれぞれ配設されていることを特徴とするレーザ加工機。
2. 請求の範囲第1項において、前記加工用スキャナ装置は旋回軸を備え、この旋回軸まわりに前記加工点が移動することを特徴とするレーザ加工機。
3. 請求の範囲第2項において、前記2つの被加工物姿勢制御装置は、3軸の回転軸構成の3軸ポジショナ装置によって構成され、その第1軸が傾斜し且つ互いに向かい合って配設され、前記レーザ光に対して前記被加工物の加工面を面直に近い状態に姿勢制御されることを特徴とするレーザ加工機。
4. 請求の範囲第3項において、前記3軸ポジショナ装置は、前記3軸の回転中心が1点に集中するように構成されていることを特徴とするレーザ加工機。
5. 請求の範囲第4項において、前記加工用スキャナ装置は、前記レーザ光の焦点位置を可動式の集光レンズとミラーによりX、Y、Z方向に制御可能なビーム走査機構を備えていることを特徴とするレーザ加工機。

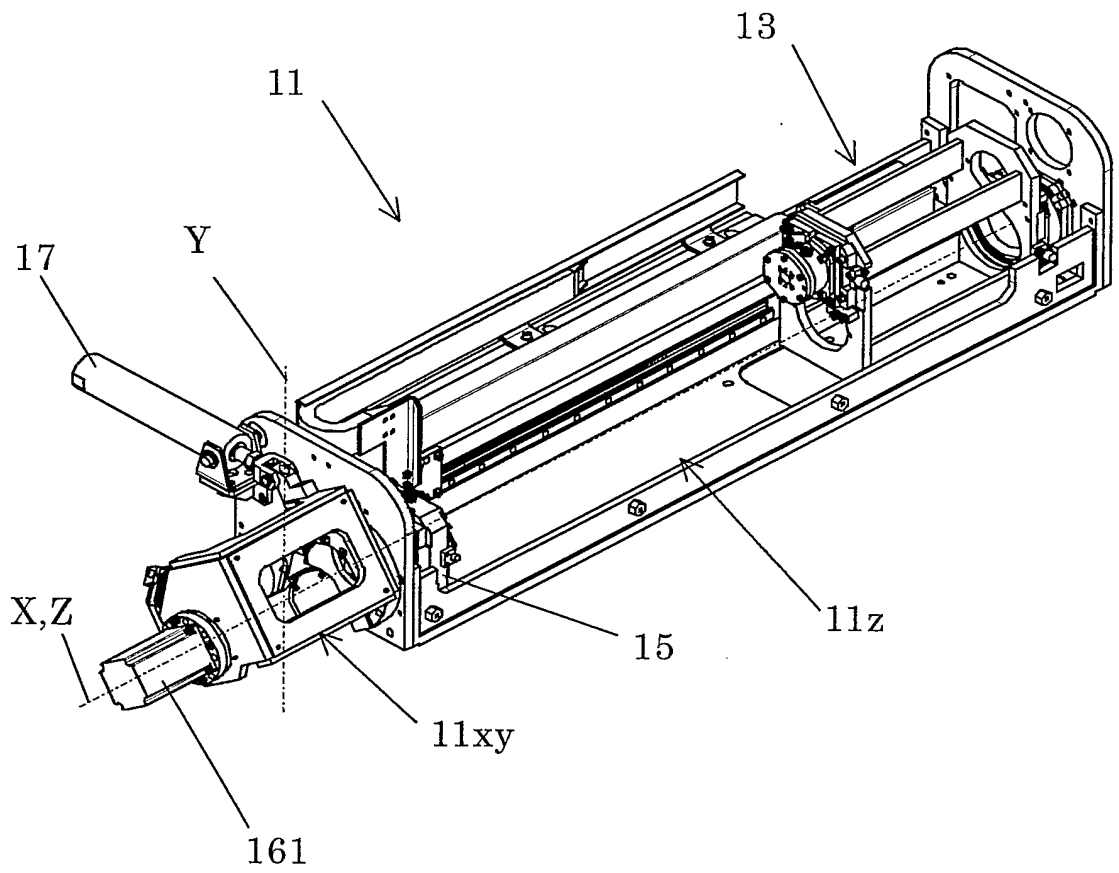
第 1 図



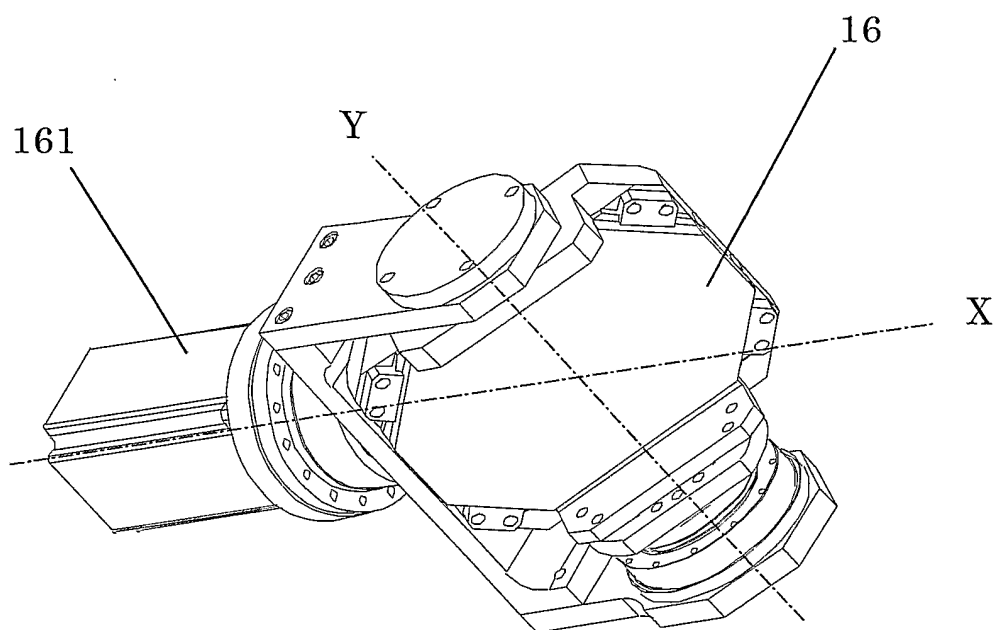
第 2 図



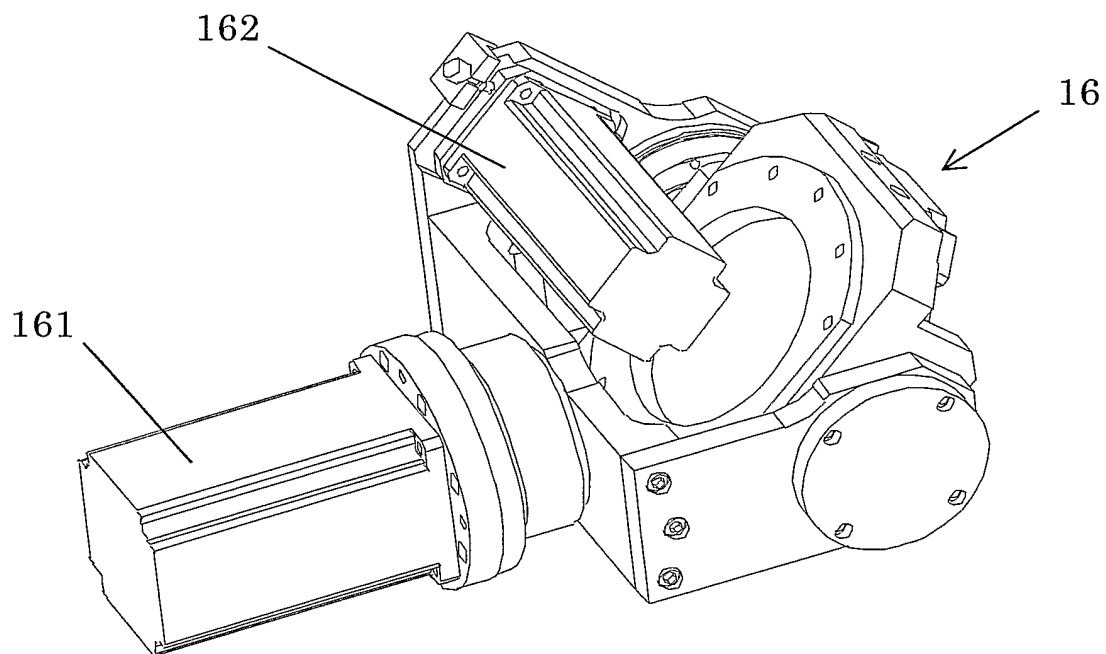
第 3 図



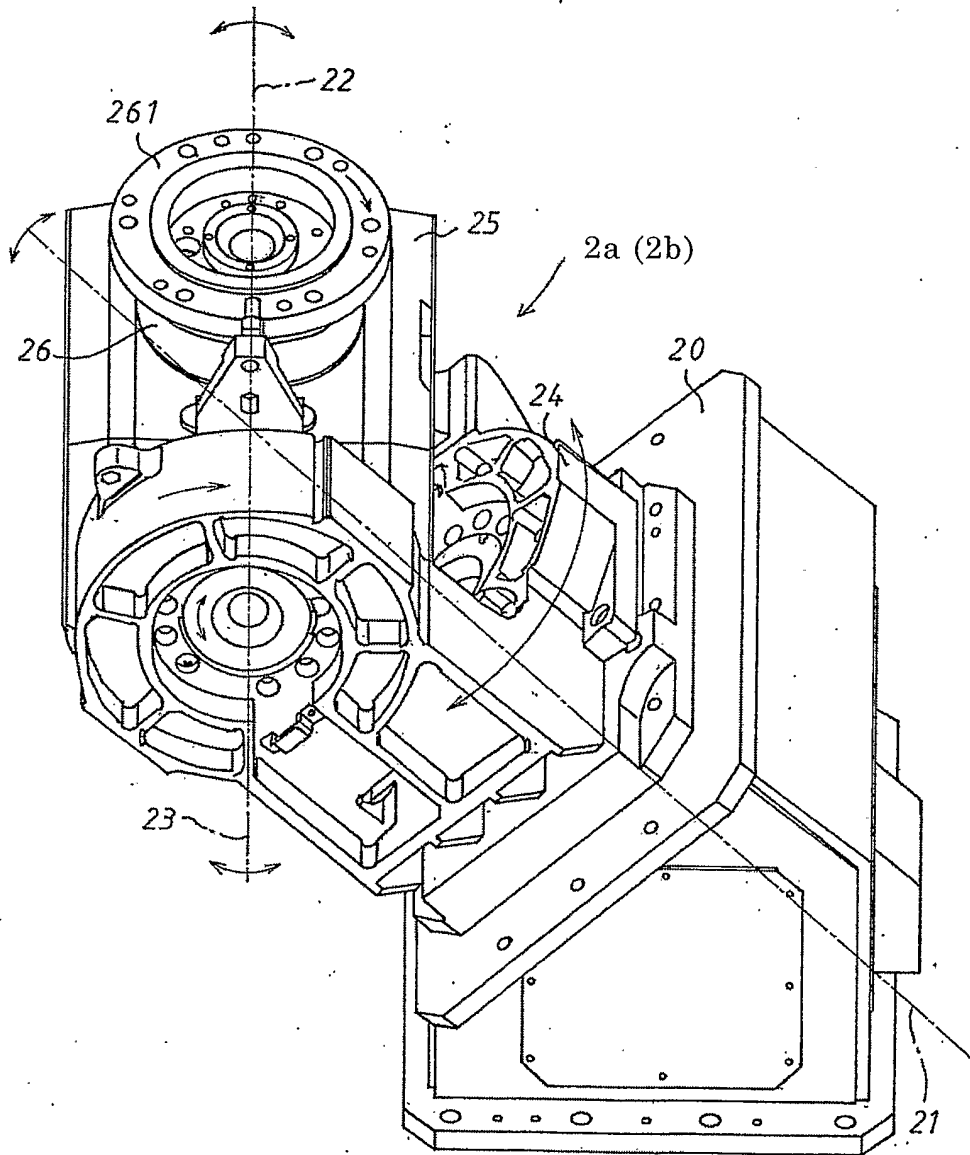
第 4 図



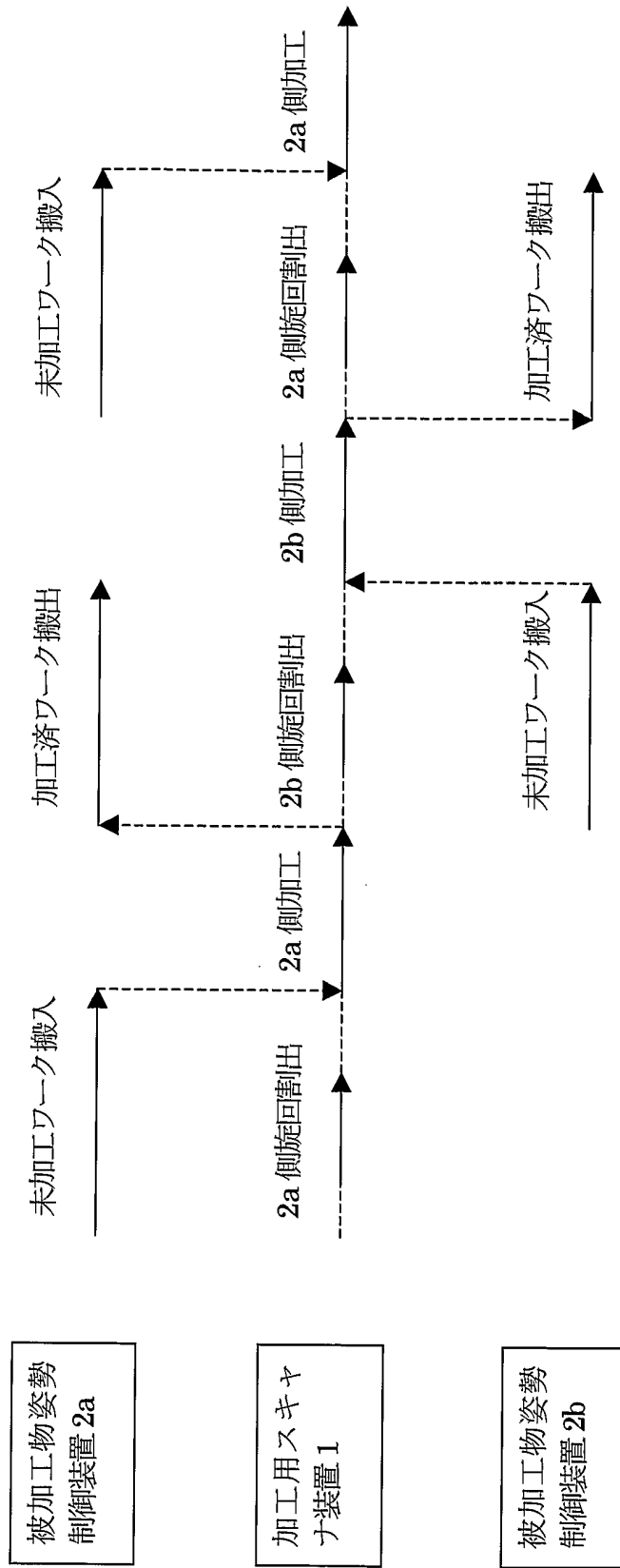
第 5 図



第 6 図



第7図



**INTERNATIONAL SEARCH REPORT**

International application No.

PCT/JP2004/015301

A. CLASSIFICATION OF SUBJECT MATTER  
Int.Cl<sup>7</sup> B23K26/08, 37/047

According to International Patent Classification (IPC) or to both national classification and IPC

B. FIELDS SEARCHED

Minimum documentation searched (classification system followed by classification symbols)  
Int.Cl<sup>7</sup> B23K26/08, 37/047

Documentation searched other than minimum documentation to the extent that such documents are included in the fields searched  
Jitsuyo Shinan Koho 1922-1996 Jitsuyo Shinan Toroku Koho 1996-2004  
Kokai Jitsuyo Shinan Koho 1971-2004 Toroku Jitsuyo Shinan Koho 1994-2004

Electronic data base consulted during the international search (name of data base and, where practicable, search terms used)

C. DOCUMENTS CONSIDERED TO BE RELEVANT

Category*	Citation of document, with indication, where appropriate, of the relevant passages	Relevant to claim No.
Y	JP 10-180472 A (Honda Motor Co., Ltd.), 07 July, 1998 (07.07.98), Column 3, line 11 to column 4, line 25; column 5, line 39 to column 6, line 12; Figs. 1 to 4 & US 6153853 A	1-5
Y	JP 10-230393 A (Kabushiki Kaisha Atsu), 02 September, 1998 (02.09.98), Detailed Explanation of the Invention; Par. Nos. [0007] to [0011]; Figs. 1 to 3 (Family: none)	1-5
P,X	JP 2003-305578 A (Toyoda Machine Works, Ltd.), 28 October, 2003 (28.10.03), Full text; all drawings (Family: none)	1-5

Further documents are listed in the continuation of Box C.

See patent family annex.

\* Special categories of cited documents:

"A" document defining the general state of the art which is not considered to be of particular relevance

"E" earlier application or patent but published on or after the international filing date

"L" document which may throw doubts on priority claim(s) or which is cited to establish the publication date of another citation or other special reason (as specified)

"O" document referring to an oral disclosure, use, exhibition or other means

"P" document published prior to the international filing date but later than the priority date claimed

"T" later document published after the international filing date or priority date and not in conflict with the application but cited to understand the principle or theory underlying the invention

"X" document of particular relevance; the claimed invention cannot be considered novel or cannot be considered to involve an inventive step when the document is taken alone

"Y" document of particular relevance; the claimed invention cannot be considered to involve an inventive step when the document is combined with one or more other such documents, such combination being obvious to a person skilled in the art

"&" document member of the same patent family

Date of the actual completion of the international search  
01 December, 2004 (01.12.04)

Date of mailing of the international search report  
21 December, 2004 (21.12.04)

Name and mailing address of the ISA/  
Japanese Patent Office

Authorized officer

Facsimile No.

Telephone No.

A. 発明の属する分野の分類 (国際特許分類 (IPC))		
Int. Cl <sup>7</sup> B23K26/08, 37/047		
B. 調査を行った分野		
調査を行った最小限資料 (国際特許分類 (IPC))		
Int. Cl <sup>7</sup> B23K26/08, 37/047		
最小限資料以外の資料で調査を行った分野に含まれるもの		
日本国実用新案公報	1922-1996年	
日本国公開実用新案公報	1971-2004年	
日本国実用新案登録公報	1996-2004年	
日本国登録実用新案公報	1994-2004年	
国際調査で使用了電子データベース (データベースの名称、調査に使用した用語)		
C. 関連すると認められる文献		
引用文献の カテゴリー*	引用文献名 及び一部の箇所が関連するときは、その関連する箇所の表示	関連する 請求の範囲の番号
Y	JP 10-180472 A(本田技研工業株式会社)1998.07.07, 第3欄第11行-第4欄第25行,第5欄第39行-第6欄第12行,第1-4図 & US 6153853 A	1-5
Y	JP 10-230393 A(株式会社アーツ)1998.09.02, 発明の詳細な説明【0007】-【0011】,第1-3図 (ファミリーなし)	1-5
P, X	JP 2003-305578 A(豊田工機株式会社)2003.10.28,全文,全図 (ファミリーなし)	1-5
<input type="checkbox"/> C欄の続きにも文献が列挙されている。 <input type="checkbox"/> パテントファミリーに関する別紙を参照。		
* 引用文献のカテゴリー 「A」 特に関連のある文献ではなく、一般的技術水準を示すもの 「E」 国際出願日前の出願または特許であるが、国際出願日以後に公表されたもの 「L」 優先権主張に疑義を提起する文献又は他の文献の発行日若しくは他の特別な理由を確立するために引用する文献 (理由を付す) 「O」 口頭による開示、使用、展示等に言及する文献 「P」 国際出願日前で、かつ優先権の主張の基礎となる出願日の後に公表された文献 「T」 国際出願日又は優先日後に公表された文献であって出願と矛盾するものではなく、発明の原理又は理論の理解のために引用するもの 「X」 特に関連のある文献であって、当該文献のみで発明の新規性又は進歩性がないと考えられるもの 「Y」 特に関連のある文献であって、当該文献と他の1以上の文献との、当業者にとって自明である組合せによって進歩性がないと考えられるもの 「&」 同一パテントファミリー文献		
国際調査を完了した日	01.12.2004	国際調査報告の発送日
		21.12.2004
国際調査機関の名称及びあて先	特許庁審査官 (権限のある職員)	3 P   9 2 5 7
日本国特許庁 (ISA/JP)	加藤 昌人	
郵便番号100-8915	電話番号 03-3581-1101	内線 3362
東京都千代田区霞が関三丁目4番3号		