



(12) 发明专利申请

(10) 申请公布号 CN 116130204 A

(43) 申请公布日 2023.05.16

(21) 申请号 202211394483.9

(22) 申请日 2022.11.08

(71) 申请人 深圳供电局有限公司

地址 518000 广东省深圳市罗湖区深南东路4020号电力调度通信大楼

(72) 发明人 黄楷敏 魏琨选 严亮 林翹宇
耿俊雄 程琪 陈子悦 黄嵘
骆浩平 廖伟兴 孙茂耕 许旺
邱婷

(74) 专利代理机构 深圳汇智容达专利商标事务
所(普通合伙) 44238
专利代理师 孙威

(51) Int.Cl.

H01F 27/00 (2006.01)

H01R 4/66 (2006.01)

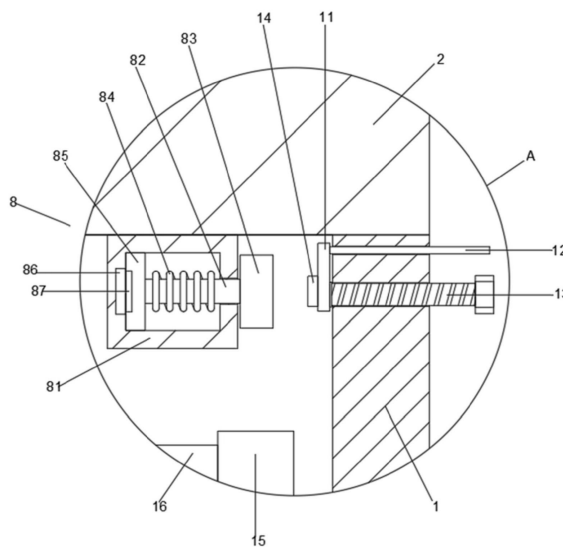
权利要求书1页 说明书5页 附图3页

(54) 发明名称

一种高压套管末屏接地装置

(57) 摘要

本发明公开了一种高压套管末屏接地装置,包括装设在容置箱内部的调节组件,调节组件包括:连接在滑动箱底部的第一滑座和与容置箱保持滑动连接的限位滑板;第一滑座与容置箱滑动连接,第一滑座的内部开设有调节斜槽,限位滑板的一侧固定连接有调节杆,调节杆通过调节斜槽与第一滑座保持滑动连接;其中:限位滑板联动调节杆通过调节斜槽对第一滑座的相对位置高度位置进行调节,改变滑动箱在容置腔中位置,以使接地导电板与引线柱可靠接触连接。实施本发明的高压套管末屏接地装置,有效调节滑动箱的高度,使接地导电板与引线柱稳定可靠接触;增强对容置箱内部的防护及密封处理,便于维修和维护。



1. 一种高压套管末屏接地装置,其特征在于,包括:底座和装设在所述底座上的容置箱,所述容置箱的内部滑动连接有滑动箱,所述滑动箱的内部滑动连接有接地导电板;

所述底座和容置箱之间的内部设有相贯通的通柱口,通柱口中装设有引线柱,所述滑动箱的底部开设有能够适配穿过所述引线柱的第一通口;

所述引线柱的内部开设有通线孔,所述接地导电板和滑动箱之间的内部分别开设有与所述通线孔位置相适配的第二通口,所述通线孔及所述第二通口中穿过接地检测线,所述接地检测线由所述容置箱的一侧的密封出线口引出;

还包括:装设在所述容置箱内部的调节组件,所述调节组件包括:连接在所述所述滑动箱底部的第一滑座和与所述容置箱保持滑动连接的限位滑板;

所述第一滑座与容置箱滑动连接,所述第一滑座的内部开设有调节斜槽,所述限位滑板的一侧固定连接有所述调节杆,所述调节杆通过所述调节斜槽与所述第一滑座保持滑动连接;

其中:所述限位滑板联动所述调节杆通过所述调节斜槽对所述第一滑座的相对位置高度位置进行调节,改变所述滑动箱在所述容置腔中位置,以使所述接地导电板与所述引线柱可靠接触连接。

2. 如权利要求1所述的高压套管末屏接地装置,其特征在于,所述限位滑板的一侧转动连接有第一调节螺栓,所述第一调节螺栓与容置箱螺纹连接。

3. 如权利要求1所述的高压套管末屏接地装置,其特征在于,所述滑动箱的内部对称装设有用以对所述接地导电板进行限位滑动的导柱,所述导柱的外侧套设有抵压弹性件。

4. 如权利要求1所述的高压套管末屏接地装置,其特征在于,还包括:用以监测电流大小的监测组件,所述监测组件包括:装设在所述容置箱底部的固定座,所述固定座的内部滑动连接有调节板,所述调节板的一侧固定连接有所述滑动杆,所述滑动杆的外侧套设有弹簧;所述滑动杆与固定座滑动连接,所述滑动杆的远离调节板的一端固定连接有所述顶块。

5. 如权利要求1所述的高压套管末屏接地装置,其特征在于,所述固定座的内部设有第一电磁铁,所述调节板的一侧设有第二电磁铁,所述第二电磁铁与所述第一电磁铁相对一侧的磁极保持一致。

6. 如权利要求5所述的高压套管末屏接地装置,其特征在于,还包括:控制组件,所述第一电磁铁和所述第二电磁铁分别与所述控制组件电连接。

7. 如权利要求1所述的高压套管末屏接地装置,其特征在于,所述底座一侧的内部螺纹连接有第二调节螺栓,所述第二调节螺栓的一端转动连接有端板,所述端板的一侧装设有轻触开关。

8. 如权利要求7所述的高压套管末屏接地装置,其特征在于,所述端板的一侧连接有限位杆,所述限位杆与所述底座滑动连接。

9. 如权利要求1所述的高压套管末屏接地装置,其特征在于,所述容置箱的顶部装设有顶盖。

一种高压套管末屏接地装置

技术领域

[0001] 本发明涉及变电设备技术领域,尤其涉及一种高压套管末屏接地装置。

背景技术

[0002] 现有技术中,变压器高压套管的末屏接地方式分为外置式、内置式和常接地式三种,外置式是末屏接地引出线穿过小瓷套通过接线柱引出到外部接地装置,接线柱对地绝缘,外部再通过接地金属连片或接地金属软线、接地金属连接装置等与已接地的底座相连,内置式是末屏接地引出线穿过小瓷套通过接线柱引出,接线柱对地绝缘,接线柱外加罩金属接地盖,接线柱和接地盖相连,接地盖接地。接地盖和接线柱连接方式主要分为弹簧片连接和直接接触连接,常接地结构是末屏接地引出线穿过小瓷套通过接线柱引出,接线柱对地绝缘,接线柱外套了一个有弹簧装置的金属套,金属套与接线柱紧密接触。运行时金属接地套受内部弹簧的压力与套管内侧接地金属法兰相连,末屏可靠接地,最外部有金属护套盖保护并密封防潮。

[0003] 现有的变压器高压套管的末屏接地中,接地导电板与引线柱容易出现不稳定接触问题,在接线失效时不便于二次接地防护处理,安全性无法保障。

发明内容

[0004] 本发明所要解决的技术问题在于,提供一种高压套管末屏接地装置,有效调节滑动箱的高度,使接地导电板与引线柱稳定可靠接触;增强对容置箱内部的防护及密封处理,便于维修和维护。

[0005] 为了解决上述技术问题,本发明提供了一种高压套管末屏接地装置,包括:底座和装设在底座上的容置箱,容置箱的内部滑动连接有滑动箱,滑动箱的内部滑动连接有接地导电板;底座和容置箱之间的内部设有相连通的通柱口,通柱口中装设有引线柱,滑动箱的底部开设有能够适配穿过引线柱的第一通口;引线柱的内部开设有通线孔,接地导电板和滑动箱之间的内部分别开设有与通线孔位置相适配的第二通口,通线孔及第二通口中穿过接地检测线,接地检测线由容置箱的一侧的密封出线口引出;还包括:装设在容置箱内部的调节组件,调节组件包括:连接在滑动箱底部的第一滑座和与容置箱保持滑动连接的限位滑板;第一滑座与容置箱滑动连接,第一滑座的内部开设有调节斜槽,限位滑板的一侧固定连接有限位杆,限位杆通过调节斜槽与第一滑座保持滑动连接;其中:限位滑板联动调节杆通过调节斜槽对第一滑座的相对位置高度位置进行调节,改变滑动箱在容置腔中位置,以使接地导电板与引线柱可靠接触连接。

[0006] 其中,限位滑板的一侧转动连接有第一调节螺栓,第一调节螺栓与容置箱螺纹连接。

[0007] 其中,滑动箱的内部对称装设有用以对接地导电板进行限位滑动的导柱,所导柱的外侧套设有抗压弹性件。

[0008] 其中,还包括:用以监测电流大小的监测组件,监测组件包括:装设在容置箱底部

的固定座,固定座的内部滑动连接有调节板,调节板的一侧固定连接有滑动杆,滑动杆的外侧套设有弹簧;滑动杆与固定座滑动连接,滑动杆的远离调节板的一端固定连接有顶块。

[0009] 其中,固定座的内部设有第一电磁铁,调节板的一侧设有第二电磁铁,第二电磁铁与第一电磁铁相对一侧的磁极保持一致。

[0010] 其中,还包括:控制组件,第一电磁铁和第二电磁铁分别与控制组件电连接。

[0011] 其中,底座一侧的内部螺纹连接有第二调节螺栓,第二调节螺栓的一端转动连接有端板,端板的一侧装设有轻触开关。

[0012] 其中,端板的一侧连接有限位杆,限位杆与底座滑动连接。

[0013] 其中,容置箱的顶部装设有顶盖。

[0014] 实施本发明的高压套管末屏接地装置,具有如下的有益效果:

[0015] 第一、调节组件包括连接在滑动箱底部的第一滑座和与容置箱保持滑动连接的限位滑板;第一滑座与容置箱滑动连接,第一滑座的内部开设有调节斜槽,限位滑板的一侧固定连接有限位杆,限位杆通过调节斜槽与第一滑座保持滑动连接;其中:限位滑板联动调节杆通过调节斜槽对第一滑座的相对位置高度位置进行调节,进而有效调节滑动箱的高度,以使接地导电板与引线柱可靠接触。

[0016] 第二、监测组件在通电时使第一电磁铁与第二电磁铁的磁极相同产生斥力,即可带动调节板、滑动杆和顶块进行移动,对弹簧进行压动处理,对电流大小进行检测处理,在电流过小时会进行提示。

[0017] 第三、增强对容置箱内部的防护和密封处理,便于维修和维护。

附图说明

[0018] 为了更清楚地说明本发明实施例或现有技术中的技术方案,下面将对实施例或现有技术描述中所需要使用的附图作简单地介绍,显而易见地,下面描述中的附图仅仅是本发明的一些实施例,对于本领域普通技术人员来讲,在不付出创造性劳动的前提下,还可以根据这些附图获得其他的附图。

[0019] 图1为本发明实施例高压套管末屏接地装置的结构示意图。

[0020] 图2为本发明实施例高压套管末屏接地装置如图1所示A部分的放大结构示意图。

[0021] 图3为本发明实施例高压套管末屏接地装置的内部结构示意图。

[0022] 图4为本发明实施例高压套管末屏接地装置移动组件壳体的外部结构示意图。

具体实施方式

[0023] 下面将结合本发明实施例中的附图,对本发明实施例中的技术方案进行清楚、完整地描述,显然,所描述的实施例仅仅是本发明一部分实施例,而不是全部的实施例。基于本发明中的实施例,本领域普通技术人员在没有作出创造性劳动前提下所获得的所有其他实施例,都属于本发明保护的范围。

[0024] 如图1-图4所示,为本发明高压套管末屏接地装置的实施例一。

[0025] 本实施例中的高压套管末屏接地装置包括:底座1和装设在底座上的容置箱2,容置箱2的内部滑动连接有滑动箱6,滑动箱6的内部滑动连接有接地导电板20。

[0026] 底座1和容置箱2之间的内部设有相连通的通柱口,通柱口中装设有引线柱4,滑

动箱6的底部开设有能够适配穿过引线柱4的第一通口3;引线柱4的内部开设有通线孔5,接地导电板20和滑动箱6之间的内部分别开设有与通线孔5位置相适配的第二通口21,通线孔5及第二通口21中穿过接地检测线23,接地检测线23由容置箱2的一侧的密封出线口引出。

[0027] 具体实施时,底座1一侧的内部螺纹连接有第二调节螺栓13,第二调节螺栓13的一端转动连接有端板11,端板11的一侧装设有轻触开关14。

[0028] 端板11的一侧连接有限位杆12,限位杆12与底座1滑动连接,限位杆12与底座1滑动连接,其中,通过第二调节螺栓13对端板11和轻触开关14的位置进行移动调节处理,对之间接触的距离进行调节,对通电进行检测处理。通过限位杆12对端板11的移动位置进行稳定处理,提高了调节的稳定性。

[0029] 进一步的,底座1的内部对称滑动连接有两个绝缘夹持块15,绝缘夹持块15的一侧设有导电块16,通过导电块16对轻触开关14顶紧贴合处理,接地检测线23与引线柱4接电,通过引线柱4进行接地处理,同时在导电块16贴合时,导电块16也通过导线进行接地处理,提高了接地的稳定性。此外,绝缘夹持块15的一侧还固定连接连接有连接板17,连接板17与底座1滑动连接,

[0030] 进一步的,高压套管末屏接地装置还包括:装设在容置箱2内部的调节组件7,调节组件7包括:连接在滑动箱6底部的第一滑座71和与容置箱2保持滑动连接的限位滑板73;第一滑座71与容置箱2滑动连接,第一滑座71的内部开设有调节斜槽72,限位滑板73的一侧固定连接连接有调节杆74,调节杆74通过调节斜槽72与第一滑座71保持滑动连接;

[0031] 其中:限位滑板73联动调节杆74通过调节斜槽72对第一滑座71的相对位置高度位置进行调节,改变滑动箱6在容置腔2中位置,以使接地导电板20与引线柱4可靠接触连接。

[0032] 实施时,限位滑板73的一侧转动连接有第一调节螺栓75,第一调节螺栓75与容置箱2螺纹连接,第一调节螺栓75带动限位滑板73进行移动,对位置进行调节处理。

[0033] 滑动箱的内部对称装设有用以对接地导电板20进行限位滑动的导柱18,所导柱18的外侧套设有抵压弹性件19。其中:两个导柱18布置为对称,导柱18与滑动箱6固定连接,导柱18的外侧套设有抵压弹性件19,通线孔5的内侧设有接地检测线23,容置箱2的一侧设有与接地检测线23配合的密封出线口,容置箱2的内部设有调节组件7,滑动箱6与调节组件7连接。

[0034] 实施时,调节组件7包括第一滑座71,滑动箱6的底部固定连接连接有第一滑座71,第一滑座71与容置箱2滑动连接,第一滑座71的内部开设有调节斜槽72,容置箱2的内部滑动连接有限位滑板73,限位滑板73的一侧固定连接连接有调节杆74,调节杆74与第一滑座71滑动连接,限位滑板73和调节杆74进行移动,调节杆74通过调节斜槽72带动第一滑座71进行高度位置调节处理,从而通过第一滑座71带动滑动箱6进行高度调节,以适应不同长度的引线柱4,使接地导电板与引线柱稳定可靠接触。

[0035] 进一步的,高压套管末屏接地装置还包括:用以监测电流大小的监测组件8,监测组件包括:装设在容置箱2底部的固定座81,固定座81的内部滑动连接连接有调节板85,调节板85的一侧固定连接连接有滑动杆82,滑动杆82的外侧套设有弹簧84;滑动杆82与固定座81滑动连接,滑动杆82的远离调节板85的一端固定连接连接有顶块83。

[0036] 优选的,固定座81的内部设有第一电磁铁86,调节板85的一侧设有第二电磁铁87,第二电磁铁87与第一电磁铁86相对一侧的磁极保持一致。

[0037] 如此设置的作用是:第二电磁铁87与第一电磁铁86相对的一侧磁极相同,第一电磁铁86和第二电磁铁87启动,相对的磁极相同产生了斥力,从而通过带动调节板85、滑动杆82和顶块83进行移动。

[0038] 实施时,滑动杆82和顶块83进行移动,调节板85抵压弹簧84,通过调节第二调节螺栓13,第二调节螺栓13带动端板11和轻触开关14进行位置调节,通过顶块83顶动轻触开关14进行持续通电提示。

[0039] 优选的,还包括:控制组件,第一电磁铁86和第二电磁铁87分别与控制组件电连接。通过控制组件对高压套管末屏接地装置进行集中操控处理,提高了高压套管末屏接地装置使用的安全性和工作效率。

[0040] 进一步的,高压套管末屏接地装置还包括:装设在底座1一侧的移动组件9,移动组件9与连接板17连接。

[0041] 实施时,移动组件9包括:壳体91,壳体91的内部通过转轴转动连接有齿轮94,壳体91的一侧设有电机10,电机10的输出端与转轴固定连接,壳体91的内部对称滑动连接有两个联动板93,联动板93的一侧固定连接有齿条92,两个齿条92均与齿轮94啮合连接,联动板93与连接板17固定连接,连接板17与壳体91滑动连接,电机10的输出端通过转轴带动齿轮94进行转动,齿轮94通过齿条92带动联动板93向中间位置进行移动。

[0042] 通过联动板93带动连接板17和绝缘夹持块15向中移动,通过导电块16对轻触开关14进行顶紧贴合处理,接地检测线23与引线柱4进行接电处理,通过引线柱4进行接地处理,同时在导电块16贴合时,导电块16也通过导线进行接地处理,对引线柱4进行三层接地防护处理,提高了稳定性。

[0043] 优选的,电机10与控制组件相连,通过控制组件对高压套管末屏接地装置进行集中操控处理,提高了高压套管末屏接地装置使用的安全性和工作效率。

[0044] 进一步的,容置箱2的顶部通过螺栓装设有顶盖22,通过顶盖22对容置箱2进行维护处理,提高了维护效率。

[0045] 本实施例中的高压套管末屏接地装置在具体实施时,底座1和容置箱2安装在引线柱4的外侧,转动第一调节螺栓75,第一调节螺栓75的带动限位滑板73和调节杆74进行移动,调节杆74通过调节斜槽72带动第一滑座71进行高度位置调节处理,从而通过第一滑座71带动滑动箱6进行高度调节,以适应不同长度的引线柱4。

[0046] 滑动箱6在向下移动时引线柱4穿过第一通口3,引线柱4顶动接地导电板20,接地导电板20压动抵压弹性件19,接地导电板20与引线柱4进行充分接触,通过导线进行接地处理,然后通过控制组件启动电机10,电机10的输出端通过转轴带动齿轮94进行转动,齿轮94通过齿条92带动联动板93向中间位置进行移动,通过联动板93带动连接板17和绝缘夹持块15向中移动,通过导电块16对轻触开关14进行顶紧贴合处理,接地检测线23与引线柱4进行接电处理,通过引线柱4进行接地处理,同时在导电块16贴合时,导电块16也通过导线进行接地处理,对引线柱4进行三层接地防护处理,防止接地出现问题。

[0047] 在接地检测线23通电时,第一电磁铁86和第二电磁铁87启动,相对的一面磁极相同产生了斥力,通过带动调节板85、滑动杆82和顶块83进行移动,调节板85压动弹簧84,通过调节第二调节螺栓13,第二调节螺栓13带动端板11和轻触开关14进行位置调节,通过顶块83顶动轻触开关14进行持续通电提示,在通电大小变小和消失时,第一电磁铁86、第二电

磁铁87的磁力变小,此时弹簧84带动调节板85、滑动杆82和顶块83复位,离开了轻触开关14则提示断电。

[0048] 实施本发明的高压套管末屏接地装置,具有如下的有益效果:

[0049] 第一、调节组件包括连接在滑动箱底部的第一滑座和与容置箱保持滑动连接的限位滑板;第一滑座与容置箱滑动连接,第一滑座的内部开设有调节斜槽,限位滑板的一侧固定连接有限位杆,限位杆通过调节斜槽与第一滑座保持滑动连接;其中:限位滑板联动限位杆通过调节斜槽对第一滑座的相对位置高度位置进行调节,进而有效调节滑动箱的高度,以使接地导电板与引线柱可靠接触。

[0050] 第二、监测组件在通电时使第一电磁铁与第二电磁铁的磁极相同产生斥力,即可带动调节板、滑动杆和顶块进行移动,对弹簧进行压动处理,对电流大小进行检测处理,在电流过小时会进行提示。

[0051] 第三、增强对容置箱内部的防护和密封处理,便于维修和维护。

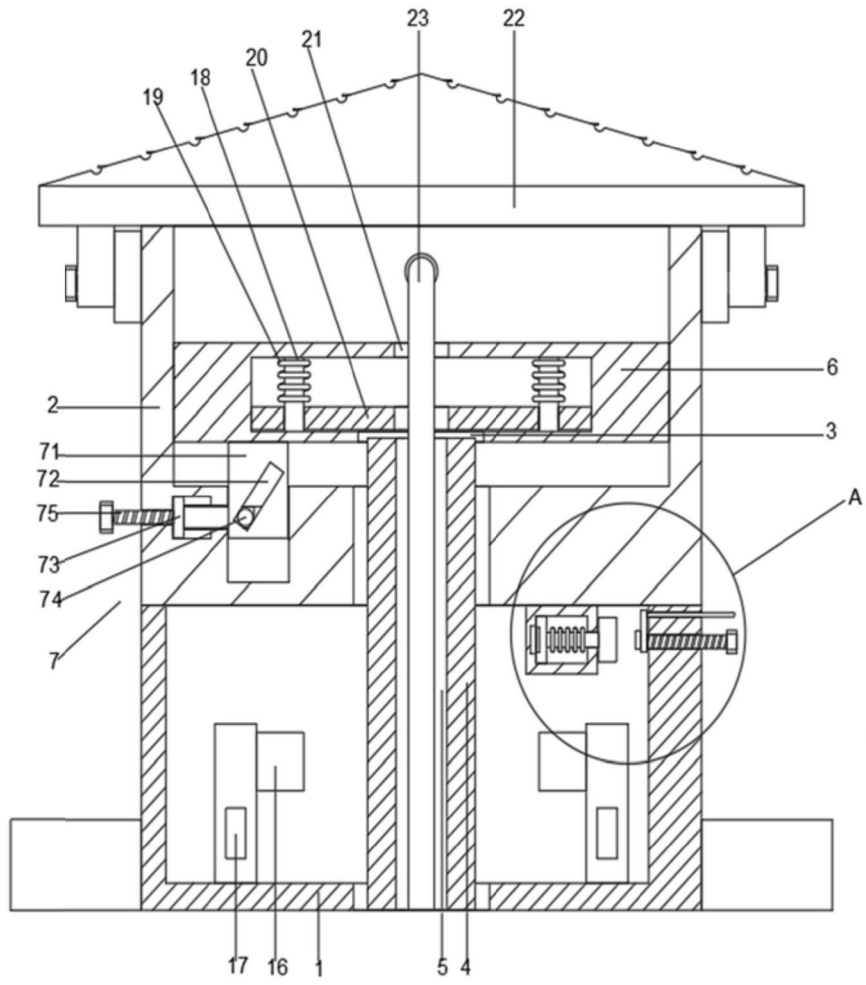


图1

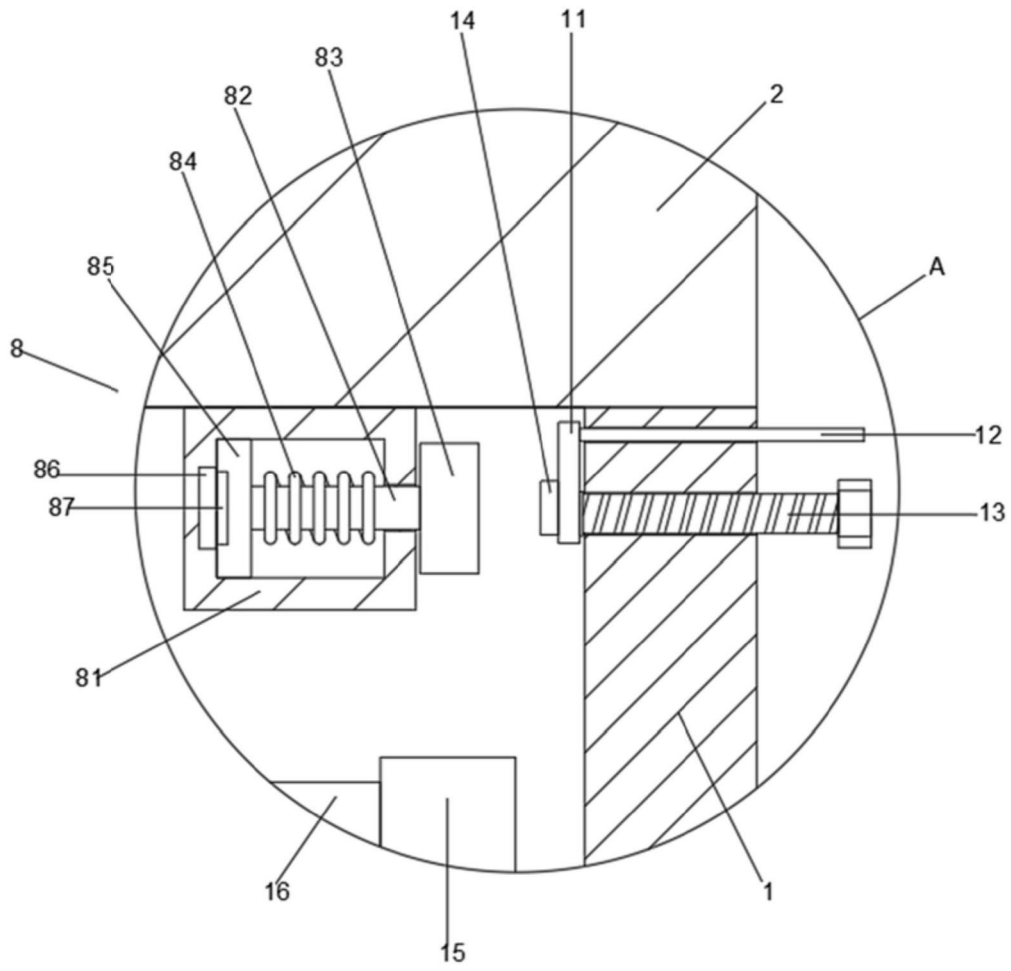


图2

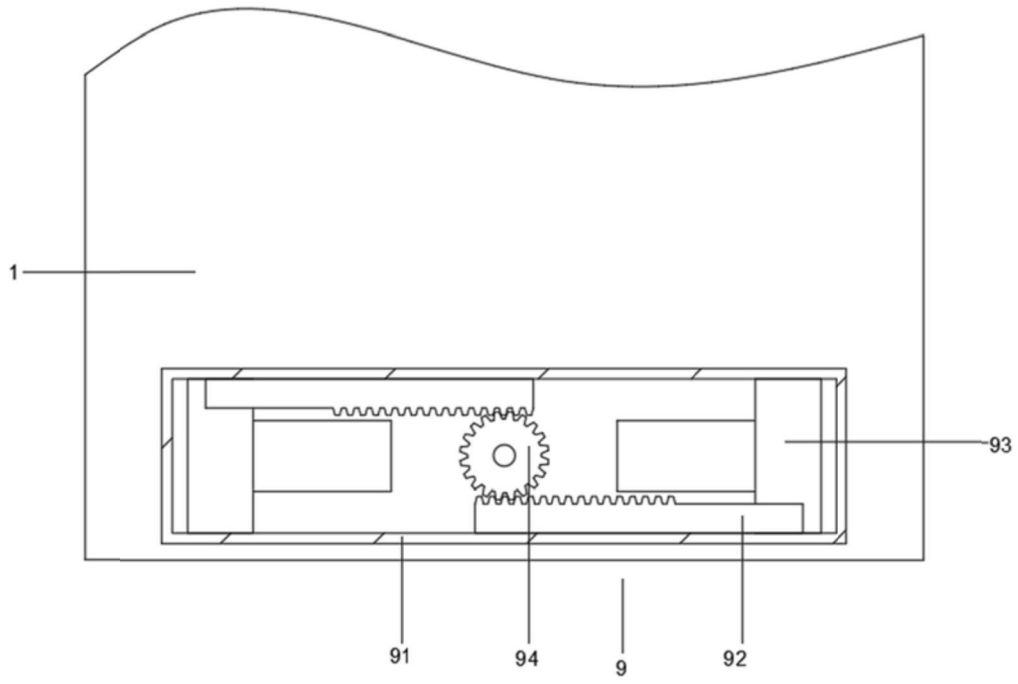


图3

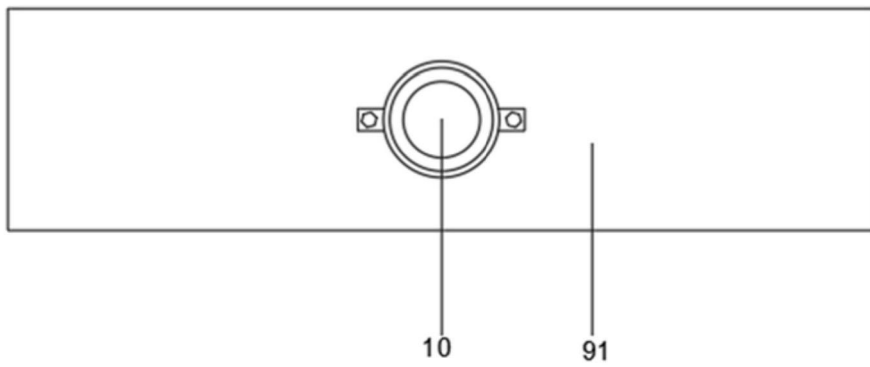


图4