



(12)实用新型专利

(10)授权公告号 CN 208055242 U

(45)授权公告日 2018.11.06

(21)申请号 201820287959.1

(22)申请日 2018.03.01

(73)专利权人 福建环海生物科技股份有限公司

地址 363500 福建省漳州市诏安县金都工业集中区

(72)发明人 王学良 赵守辉

(74)专利代理机构 泉州市潭思专利代理事务所

(普通合伙) 35221

代理人 林丽英

(51) Int. Cl.

C08B 37/12(2006.01)

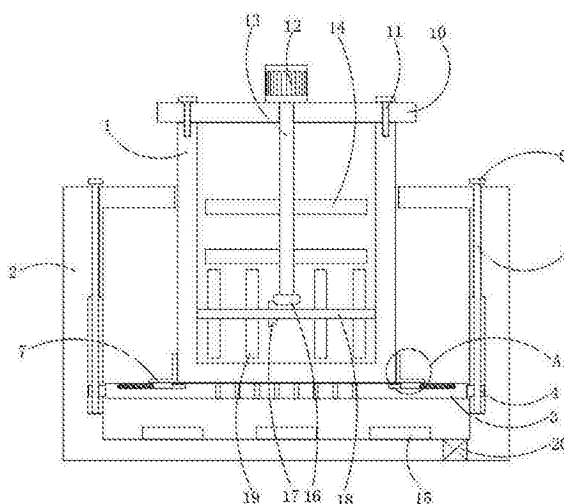
权利要求书1页 说明书3页 附图2页

(54)实用新型名称

琼脂生产用煮胶装置

(57)摘要

本实用新型公开了琼脂生产用煮胶装置,包括处理桶,所述处理桶的下侧设有加热罐,所述加热罐的顶部设有与处理桶对应的通口,所述加热罐的内底部设有多个加热丝,所述加热罐内设有支撑板,所述支撑板的周侧设有多个第一滑块,所述加热罐的内侧壁上设有与第一滑块对应的第一滑槽,所述第一滑槽的内侧壁转动连接有螺杆,所述第一滑块与螺杆螺纹连接,所述螺杆的上端贯穿第一滑槽的内侧壁并固定连接有调节旋钮,所述支撑板上侧环绕处理桶设有多个L型夹板,所述L型夹板的一侧设有第二滑块。本实用新型通过水浴加热,从而方便对煮胶的温度进行控制,同时处理桶的位置方便调节,从而方便处理桶内琼脂原料的均匀受热。



1. 琼脂生产用煮胶装置,包括处理桶(1),其特征在于,所述处理桶(1)的下侧设有加热罐(2),所述加热罐(2)的顶部设有与处理桶(1)对应的通口,所述加热罐(2)的内底部设有多个加热丝(15),所述加热罐(2)内设有支撑板(3),所述支撑板(3)的周侧设有多个第一滑块(4),所述加热罐(2)的内侧壁上设有与第一滑块(4)对应的第一滑槽,所述第一滑槽的内侧壁转动连接有螺杆(5),所述第一滑块(4)与螺杆(5)螺纹连接,所述螺杆(5)的上端贯穿第一滑槽的内侧壁并固定连接有调节旋钮(6),所述支撑板(3)上侧环绕处理桶(1)设有多个L型夹板(7),所述L型夹板(7)的一侧设有第二滑块(8),所述支撑板(3)上设有与第二滑块(8)对应的第二滑槽,所述第二滑块(8)通过弹簧(9)与第二滑槽的内侧壁连接,所述处理桶(1)的顶部设有盖板(10),所述盖板(10)通过多个锁紧螺钉(11)与处理桶(1)固定连接,所述盖板(10)上固定有驱动电机(12),所述驱动电机(12)的驱动端连接有搅拌轴(13),所述搅拌轴(13)远离驱动电机(12)的一端向处理桶(1)内延伸,所述搅拌轴(13)上连接有多个第一搅拌叶片(14)。

2. 根据权利要求1所述的琼脂生产用煮胶装置,其特征在于,所述搅拌轴(13)远离驱动电机(12)的一端固定连接有第一斜齿轮(16),所述第一斜齿轮(16)的两侧均设有与其啮合连接的所述第二斜齿轮(17),所述第二斜齿轮(17)通过连接轴(18)与处理桶(1)的内侧壁转动连接,所述连接轴(18)上设有多个第二搅拌叶片(19)。

3. 根据权利要求1所述的琼脂生产用煮胶装置,其特征在于,所述支撑板(3)上设有多个通孔。

4. 根据权利要求1所述的琼脂生产用煮胶装置,其特征在于,所述L型夹板(7)上端部靠近处理桶(1)的侧壁上设有圆弧倒角。

5. 根据权利要求1所述的琼脂生产用煮胶装置,其特征在于,所述处理桶(1)的外侧壁上设有与L型夹板(7)对应的夹紧槽。

6. 根据权利要求1所述的琼脂生产用煮胶装置,其特征在于,所述加热罐(2)的底部设有排水口,所述排水口内安装有阀门(20)。

琼脂生产用煮胶装置

技术领域

[0001] 本实用新型涉及琼脂生产技术领域,尤其涉及琼脂生产用煮胶装置。

背景技术

[0002] 琼脂是由海藻中提取的多糖体,是目前世界上用途最广泛的海藻胶之一。它在食品工业、医药工业、日用化工、生物工程等许多方面有着广泛的应用,琼脂用于食品中能明显改变食品的品质,提高食品的档次。琼脂由于其具有凝固性、稳定性好的特点,能与一些物质形成络合物等物理化学性质,可用作增稠剂,凝固剂,悬浮剂,乳化剂,保鲜剂和稳定剂。

[0003] 在传统的琼脂生产提炼包括浸碱、洗涤、漂白、煮胶、过滤等过程,传统琼脂生产的煮胶工艺中,直接对琼脂进行加热,其温度不便于控制,同时对不同数量琼脂煮胶过程中,不便于调节煮胶桶的位置,从而不方便琼脂的均匀受热。

实用新型内容

[0004] 本实用新型的目的是为了解决现有技术中直接对琼脂进行加热,其温度不便于控制,同时对不同数量琼脂煮胶过程中,不便于调节煮胶桶的位置,从而不方便琼脂均匀受热的问题,而提出的琼脂生产用煮胶装置。

[0005] 为了实现上述目的,本实用新型采用了如下技术方案:

[0006] 琼脂生产用煮胶装置,包括处理桶,所述处理桶的下侧设有加热罐,所述加热罐的顶部设有与处理桶对应的通口,所述加热罐的内底部设有多个加热丝,所述加热罐内设有支撑板,所述支撑板的周侧设有多个第一滑块,所述加热罐的内侧壁上设有与第一滑块对应的第一滑槽,所述第一滑槽的内侧壁转动连接有螺杆,所述第一滑块与螺杆螺纹连接,所述螺杆的上端贯穿第一滑槽的内侧壁并固定连接有机调旋钮,所述支撑板上侧环绕处理桶设有多个L型夹板,所述L型夹板的一侧设有第二滑块,所述支撑板上设有与第二滑块对应的第二滑槽,所述第二滑块通过弹簧与第二滑槽的内侧壁连接,所述处理桶的顶部设有盖板,所述盖板通过多个锁紧螺钉与处理桶固定连接,所述盖板上固定有驱动电机,所述驱动电机的驱动端连接有搅拌轴,所述搅拌轴远离驱动电机的一端向处理桶内延伸,所述搅拌轴上连接有多个第一搅拌叶片。

[0007] 优选地,所述搅拌轴远离驱动电机的一端固定连接有机调斜齿轮,所述第一斜齿轮的两侧均设有与其啮合连接的第二斜齿轮,所述第二斜齿轮通过连接轴与处理桶的内侧壁转动连接,所述连接轴上设有多个第二搅拌叶片。

[0008] 优选地,所述支撑板上设有多个通孔。

[0009] 优选地,所述L型夹板上端部靠近处理桶的侧壁上设有圆弧倒角。

[0010] 优选地,所述处理桶的外侧壁上设有与L型夹板对应的夹紧槽。

[0011] 优选地,所述加热罐的底部设有排水口,所述排水口内安装有阀门。

[0012] 本实用新型的有益效果:

[0013] 本实用新型通过水浴加热,从而方便对煮胶的温度进行控制,同时处理桶的位置方便调节,从而方便处理桶内琼脂原料的均匀受热。

附图说明

[0014] 图1为本实用新型提出的琼脂生产用煮胶装置的结构示意图;

[0015] 图2为图1中A处的结构示意图;

[0016] 图3为本实用新型提出的琼脂生产用煮胶装置中处理桶的内部结构示意图。

[0017] 图中:1处理桶、2加热罐、3支撑板、4第一滑块、5螺杆、6调节旋钮、7L型夹板、8第二滑块、9弹簧、10盖板、11锁紧螺钉、12驱动电机、13搅拌轴、14第一搅拌叶片、15加热丝、16第一斜齿轮、17第二斜齿轮、18连接轴、19第二搅拌叶片、20阀门。

具体实施方式

[0018] 下面将结合本实用新型实施例中的附图,对本实用新型实施例中的技术方案进行清楚、完整地描述,显然,所描述的实施例仅仅是本实用新型一部分实施例,而不是全部的实施例。

[0019] 参照图1-3,琼脂生产用煮胶装置,包括处理桶1,处理桶1的下侧设有加热罐2,加热罐2的顶部设有与处理桶1对应的通口,加热罐2的底部设有排水口,排水口内安装有阀门20,方便排出加热罐2内的介质水,加热罐2的内底部设有多个加热丝15,加热罐2内设有支撑板3,支撑板3上设有多个通孔,方便介质水的热量交换,支撑板3的周侧设有多个第一滑块4,加热罐2的内侧壁上设有与第一滑块4对应的第一滑槽,第一滑槽的内侧壁转动连接有螺杆5,第一滑块4与螺杆5螺纹连接,螺杆5的上端贯穿第一滑槽的内侧壁并固定连接有调节旋钮6,支撑板3上侧环绕处理桶1设有多个L型夹板7,处理桶1的外侧壁上设有与L型夹板7对应的夹紧槽,方便L型夹板7对处理桶1的卡紧,L型夹板7上端部靠近处理桶1的侧壁上设有圆弧倒角,方便处理桶1卡入多个L型夹板7之间,L型夹板7的一侧设有第二滑块8,支撑板3上设有与第二滑块8对应的第二滑槽,第二滑块8通过弹簧9与第二滑槽的内侧壁连接,处理桶1的顶部设有盖板10,盖板10通过多个锁紧螺钉11与处理桶1固定连接,盖板10上固定有驱动电机12,驱动电机12的驱动端连接有搅拌轴13,搅拌轴13远离驱动电机12的一端向处理桶1内延伸,搅拌轴13上连接有多个第一搅拌叶片14,搅拌轴13远离驱动电机12的一端固定连接第一斜齿轮16,第一斜齿轮16的两侧均设有与其啮合连接的第二斜齿轮17,第二斜齿轮17通过连接轴18与处理桶1的内侧壁转动连接,连接轴18上设有多个第二搅拌叶片19,由于第一斜齿轮16与第二斜齿轮17之间的啮合连接,从而方便第二斜齿轮17通过连接轴18带动多个第二搅拌叶片19转动,以对处理桶1底部的琼脂原料进行翻动,方便均匀受热。

[0020] 本实用新型中,加热丝15对加热罐2内的添加的介质水进行加热,从而方便对处理桶1内的琼脂原料进行水浴加热,温度变化慢,便于控制,同时通过转动调节旋钮6,从而方便螺杆5转动,由于第一滑块4与螺杆5螺纹连接,从而方便第一滑块4随着螺杆5的转动在第一滑槽内滑动,进而方便调节支撑板3的位置,由于弹簧9的弹力作用,从而方便多个L型夹板7对处理桶1进行夹紧固定,支撑板3位置改变,以方便改变处理桶1与加热罐2的相对位置,进而方便处理桶1内琼脂原料的均匀受热,同时由于驱动电机12的驱动作用,从而方便

搅拌轴13带动多个第一搅拌叶片14转动,从而对琼脂原料进行翻动,进一步方便琼脂原料均匀受热。

[0021] 以上所述,仅为本实用新型较佳的具体实施方式,但本实用新型的保护范围并不局限于此,任何熟悉本技术领域的技术人员在本实用新型揭露的技术范围内,根据本实用新型的技术方案及其实用新型构思加以等同替换或改变,都应涵盖在本实用新型的保护范围之内。

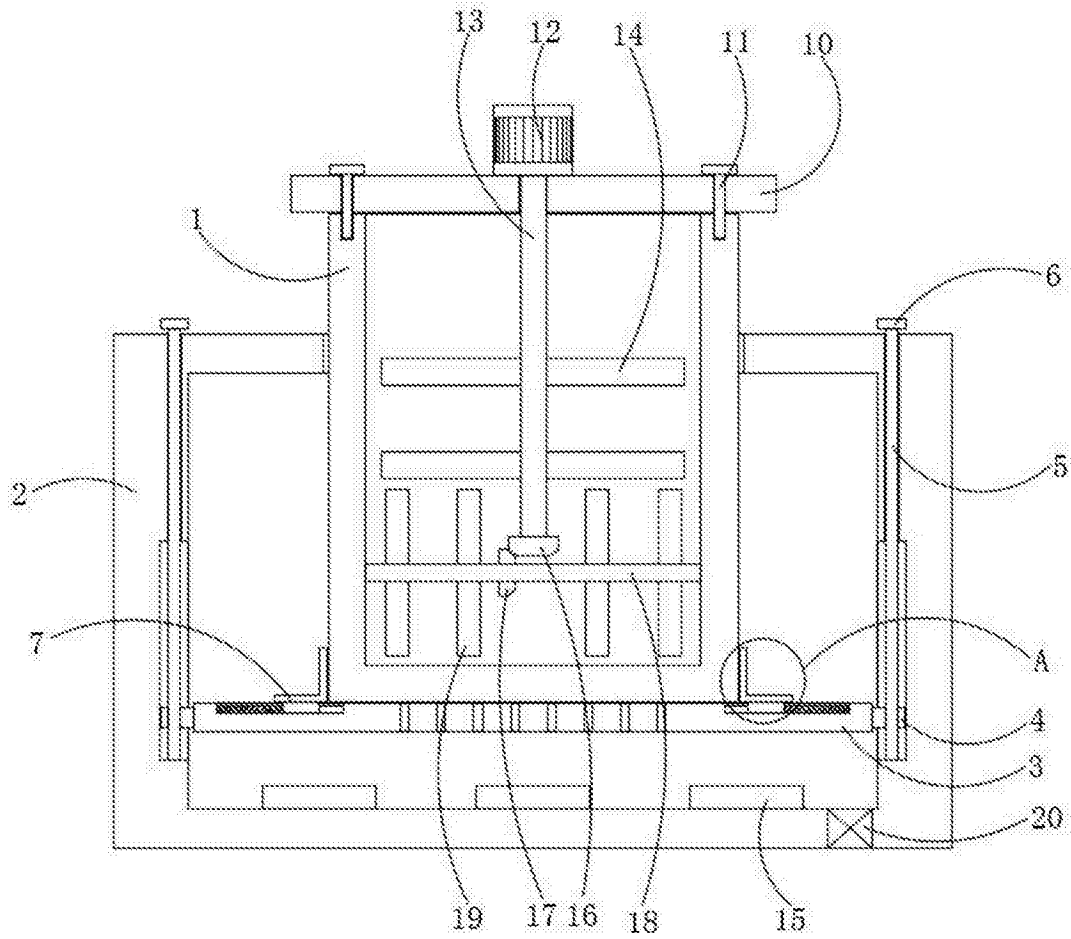


图1

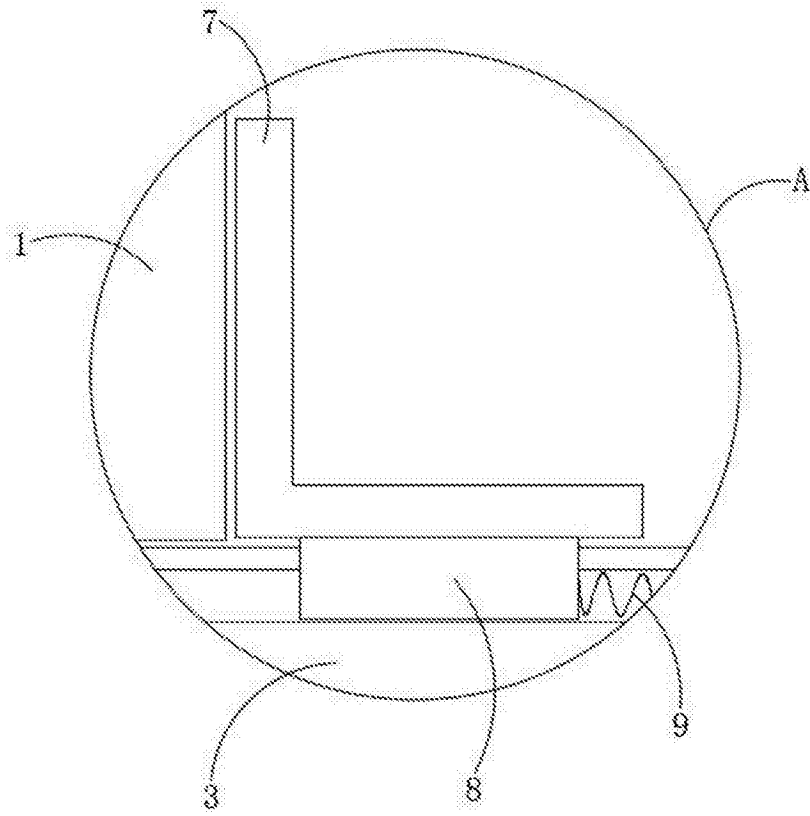


图2

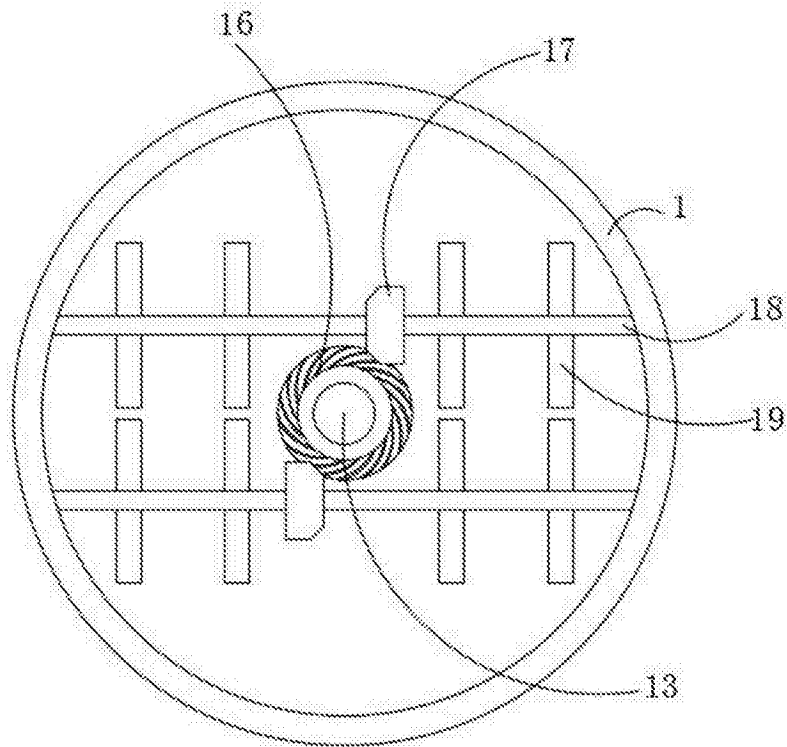


图3