

[19] 中华人民共和国国家知识产权局

[51] Int. Cl.
A41C 3/00 (2006.01)



[12] 发明专利说明书

专利号 ZL 200710122387.8

[45] 授权公告日 2009年8月5日

[11] 授权公告号 CN 100521991C

[22] 申请日 2007.9.25

[21] 申请号 200710122387.8

[73] 专利权人 深圳市曼妮芬针织品有限公司

地址 518040 广东省深圳市福田区竹子林
紫竹七道中国经贸大厦 12 楼

[72] 发明人 吴 晶

[56] 参考文献

CN201076014Y 2008.6.25

US4311150A 1982.1.19

JP2000-17502A 2000.1.18

US2002/0022433A1 2002.2.21

CN101006871A 2007.8.1

US6863589B2 2005.3.8

审查员 秦一帆

[74] 专利代理机构 北京正理专利代理有限公司

代理人 王德桢

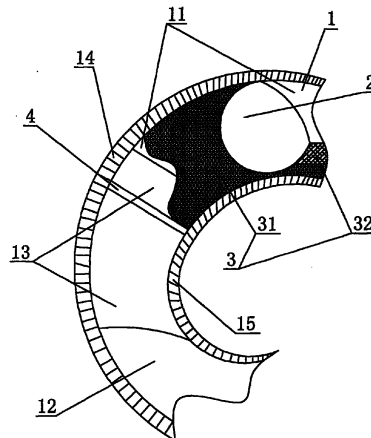
权利要求书 1 页 说明书 5 页 附图 2 页

[54] 发明名称

一体成型带无钢圈罩杯的抹胸内衣

[57] 摘要

本发明涉及一体成型带无钢圈罩杯的抹胸内衣，它由一体编织成型的筒形外布面层、无钢圈罩杯、前片里布面层和两个捆条构成；所述无钢圈罩杯对称缝合固定于筒形外布面层前片的内表面，前片里布面层缝合固定于两无钢圈罩杯的鸡心位和侧比位外侧的筒形外布面层前片的内表面处，所述捆条缝设于前片里布面层左右两侧边与筒形外布面层的缝合处；本发明穿着简便舒适，透气性好，增强了抹胸的外穿性和可搭配性。



1、一体成型带无钢圈罩杯的抹胸内衣，它由一体编织成型的筒形外布面层、无钢圈罩杯、前片里布面层和两个捆条构成；所述无钢圈罩杯对称缝合固定于筒形外布面层前片的内表面，前片里布面层缝合固定于两无钢圈罩杯的鸡心位的外侧和侧比位的外侧的筒形外布面层前片的内表面处，所述捆条缝设于前片里布面层左右两侧边与筒形外布面层的缝合处；所述筒形外布面层由前片外布面层、后片外布面层、侧片外布面层、上捆和下捆构成；所述前片外布面层设有对称模压固定两无钢圈罩杯的凸起型，所述前片外布面层左右两侧分别与两侧片外布面层一侧织造连接，所述后片外布面层左右两侧分别与两侧片外布面层另一侧织造连接，所述前片里布面层缝合固定于前片外布面层和两侧片外布面层内表面上，所述捆条缝设于前片里布面层左右两侧边与两侧片外布面层内表面的缝合处，构成一筒形体，所述上捆和下捆分别与筒形体上下两端缝合连接，构成一体成型带无钢圈罩杯的抹胸内衣；其特征在于：所述前片里布面层是由弹力鱼网布层和无弹力定型纱层构成，所述无弹力定型纱层设于两无钢圈罩杯间的鸡心位，并与前片外布面层缝合固定；所述鱼网布层与定型纱层的鸡心位邻接且分别与前片外布面层和侧片外布面层缝合固定。

一体成型带无钢圈罩杯的抹胸内衣

技术领域

本发明涉及一种内衣，尤其涉及一体成型带无钢圈罩杯的抹胸内衣。

背景技术

抹胸的出现主要受近年来时装的流行趋势影响。随着时装款式的演变，抹胸已不再作为一种单纯的内衣了，它的随意性与多样性使得它不但可以外穿，更可以搭配不同风格的服装，是近年来时尚女性的日常必备服装。

目前市面上出现的抹胸种类很多，具体可分以下四种类型：

1. 单层抹胸

此类抹胸的结构是以两块长方形的布筒易缝合起来或者是无缝织造而成，像一块布围在文胸上，抹胸的宽度刚好围住文胸的宽度，该抹胸类似于没有肩带的短吊带内衣。这种抹胸里面是需要搭配可脱卸肩带的文胸来穿着，其缺点是夏季穿着过于繁琐、闷热不透气且抹胸容易从胸部滑落。

2. 带钢圈罩杯的抹胸

此类抹胸本身的罩杯带钢圈的特征使产品穿脱时非常不方便。罩杯与内层裁片之间上碗所用的含钢圈的捆条与缝纫骨线会在穿着时压迫胸部，造成胸部不适。

3. 可拆卸杯垫的抹胸

该抹胸由筒形布面层和内层夹层构成，所述内层夹层设有里层夹袋，在此里层夹袋中可置入活动的杯垫，以取代固定罩杯的作用，此类抹胸虽然外穿的性质更强一点，但随着人体的活动容易使得杯垫移位，并且用来装载杯垫的里层夹袋的设置使得抹胸胸部位置加厚，夏季穿着时较为闷热。

4. 带勾圈的抹胸

该抹胸于后背处固定缝合有可调节勾圈，以此来改善穿着的自由度和舒适度，而此抹胸中勾圈的出现容易给人以内衣化的感觉影响抹胸的外穿性与可搭配性。

发明内容

本发明要解决的技术问题是提供穿着简便舒适，透气性好，且增强抹胸的外穿性和可搭配性的一体成型带无钢圈罩杯的抹胸内衣。

为解决上述技术问题，本发明采用如下的技术方案：一体成型带无钢圈罩杯的抹胸内衣，它由一体编织成型的筒形外布面层、无钢圈罩杯、前片里布面层和两个捆条构成；所述无钢圈罩杯对称缝合固定于筒形外布面层前片的内表面，前片里布面层缝合固定于两无钢圈罩杯的鸡心位的外侧和侧比位的外侧的筒形外布面层前片的内表面处，所述捆条缝设于前片里布面层左右两侧边与筒形外布面层的缝合处。

所述筒形外布面层由前片外布面层、后片外布面层、侧片外布面层、上捆和下捆构成；所述前片外布面层设有对称模压固定两无钢圈罩杯的凸起形，以便于无钢圈罩杯对应缝合固定于此，所述前片外布面层左右两侧分别与两侧片外布面层一侧织造连接，所述后片外布面层左右两侧分别与两侧片外布面层另一侧织造连接，所述前片里布面层缝合固定于前片外布面层和两侧片外布面层内表面上，所述捆条缝设于前片里布面层左右两侧边与两侧片外布面层内表面的缝合处，构成一筒形体，所述上捆和下捆分别与筒形体上下两端缝合连接，构成一体成型带无钢圈罩杯的抹胸内衣。

所述前片外布面层为无缝平纹组织，该组织的织物弹力较松，适合用在前中面这块，不容易造成压胸现象。

所述后片外布面层为无缝加紧组织，该无缝加紧组织连接侧片外布面层，

且后片外布面层的纵向长度比前片外布面层纵向长度要短 2.8-3.2cm, 此结构给予背阔肌及下捆适当的保护和支撑, 防止罩杯的移位。

所述侧片外布面层为无缝 1×1 假罗纹组织, 该组织略紧, 有较好的弹力, 它与前片外布面层和后片外布面层起到很好的衔接过渡作用。织物本身的松紧会造成一些褶皱, 这些褶皱结合前片外布面层对称模压设有的固定两无钢圈罩杯的凸起, 为前片外布面层制造了一定的胸部容量。这个容量正好可以容纳受前片里布面层的弹力鱼网布层侧推后的乳房的体积。侧片外布面层一直延伸到背后与后片外布面层一体连接, 再结合前片里布面层的弹力鱼网布层的弹力, 加强了侧比位的安全感。

所述上捆和下捆是无缝紧收口组织, 这种组织弹力较强, 特别适合做上捆和下捆, 在固定胸围的同时能承托胸部。

所述上捆和下捆的宽度均为 1.8-2.2cm。

所述无钢圈罩杯为一次成型的圆弧状无钢圈罩杯, 该无钢圈罩杯内层表面粘设有吸湿排汗功能的面料层。

所述前片里布面层是由弹力鱼网布层和无弹力定型纱层构成, 所述无弹力定型纱层设于两无钢圈罩杯间的鸡心位, 并与前片外布面层缝合固定, 由于该定型纱无弹性, 在无钢圈罩杯间的鸡心位小面积的使用使得该部位不易被拉开, 起到固定的作用, 加强了此款抹胸内衣的塑胸能力; 所述鱼网布层与定型纱层的鸡心位邻接且分别与前片外布面层和侧片外布面层缝合固定, 该鱼网布层本身极佳的弹力结合前片外布面层和侧片外布面层以达到侧推乳房, 调整胸部线条的功能。

所述捆条为有弹性的纱捆条。

本发明穿着简便舒适, 透气性好, 增强了抹胸的外穿性和可搭配性。

附图说明

图 1 是本发明主视图；

图 2 是本发明后视图；

图 3 是本发明前片的后视图；

图 4 是本发明局部结构示意图。

具体实施方式

参见图 1-4 所示，一体成型带无钢圈罩杯的抹胸内衣，它由一体编织成型的筒形外布面层 1、无钢圈罩杯 2、前片里布面层 3 和两个捆条 4 构成；所述无钢圈罩杯 2 对称缝合固定于筒形外布面层 1 前片的内表面，前片里布面层 3 缝合固定于两无钢圈罩杯 2 的鸡心位的外侧和侧比位的外侧的筒形外布面层 1 前片的内表面处，所述捆条 4 缝设于前片里布面层 3 左右两侧边与筒形外布面层 1 的缝合处。

所述筒形外布面层 1 由前片外布面层 11、后片外布面层 12、侧片外布面层 13、上捆 14 和下捆 15 构成；所述前片外布面层 11 设有对称模压固定两无钢圈罩杯 2 的凸起形 111，所述前片外布面层 11 左右两侧分别与两侧片外布面层 13 一侧织造连接，所述后片外布面层 12 左右两侧分别与两侧片外布面层 13 另一侧织造连接，所述前片里布面层 3 缝合固定于前片外布面层 11 和两侧片外布面层 13 内表面上，所述捆条 4 缝设于前片里布面层 3 左右两侧边与两侧片外布面层 13 内表面的缝合处，构成一筒形体，所述上捆 14 和下捆 15 分别与筒形体上下两端缝合连接，构成一体成型带无钢圈罩杯的抹胸内衣。

所述前片外布面层 11 为无缝平纹组织。

所述后片外布面层 12 为无缝加紧组织，该无缝加紧组织连接侧片外布面层 13，且后片外布面层 12 的纵向长度比前片外布面层 11 纵向长度要短 3cm。

所述侧片外布面层 13 为无缝 1×1 假罗纹组织。

所述上捆 14 和下捆 15 是无缝紧收口组织。

所述上捆 14 和下捆 15 的宽度均为 2cm。

所述无钢圈罩杯 2 为一次成型的圆弧状无钢圈罩杯，该无钢圈罩杯 2 内层表面粘设有竹炭纤维面料层。

所述前片里布面层 3 是由弹力鱼网布层 31 和无弹力定型纱层 32 构成，所述无弹力定型纱层 32 设于两无钢圈罩杯 2 间的鸡心位，并与前片外布面层 11 缝合固定；所述鱼网布层 31 与定型纱层 32 的鸡心位邻接且分别与前片外布面层 11 和侧片外布面层 13 缝合固定。

所述捆条 4 为有弹性的纱捆条。

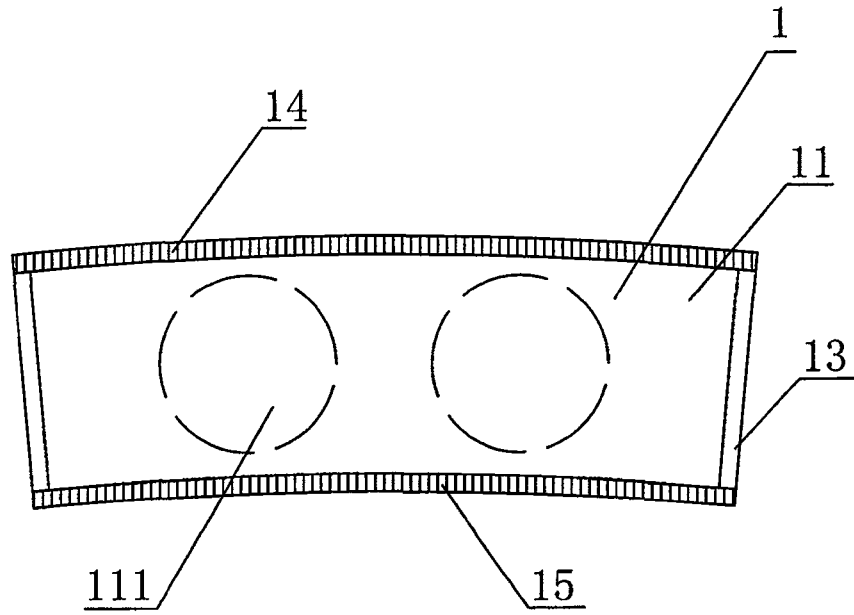


图1

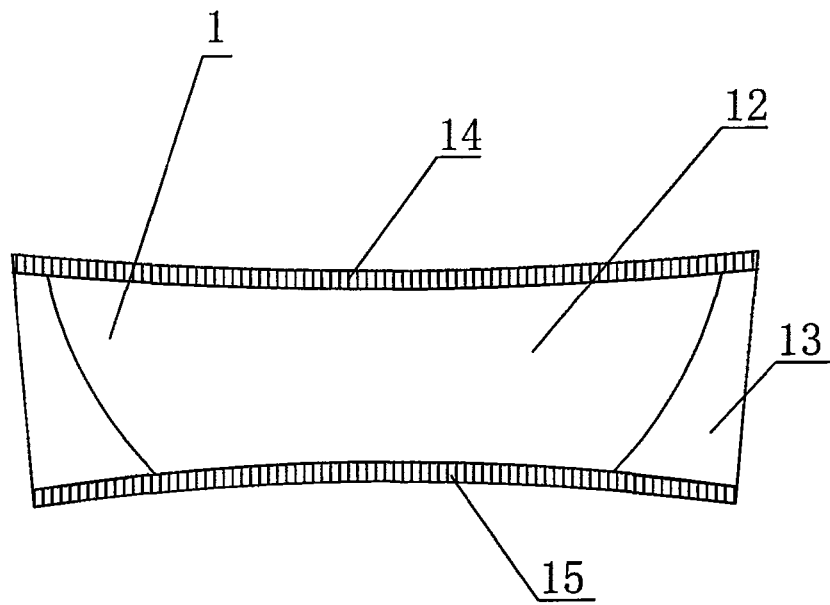


图2

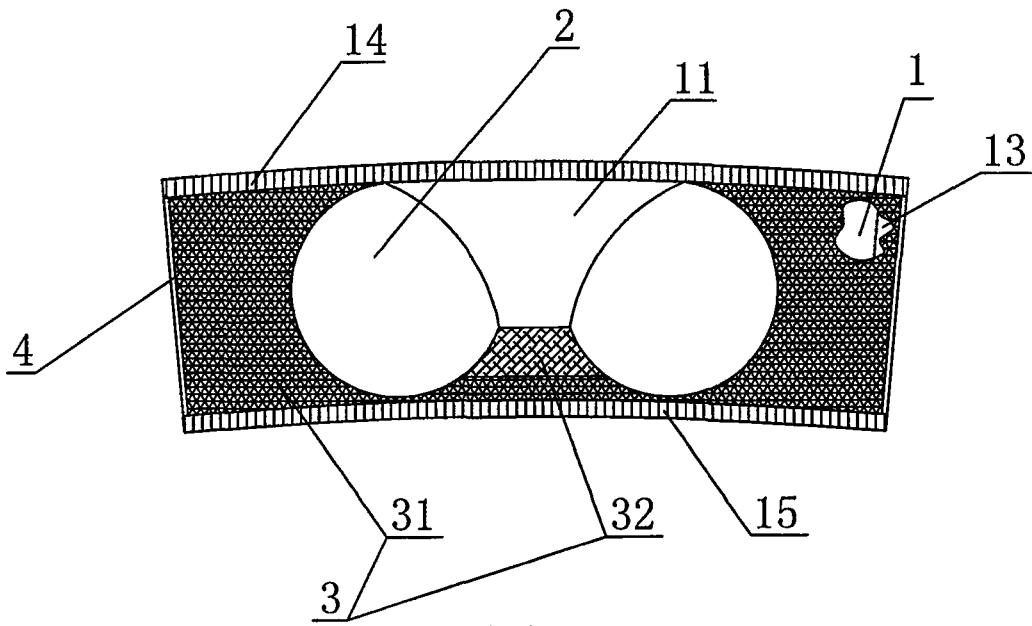


图3

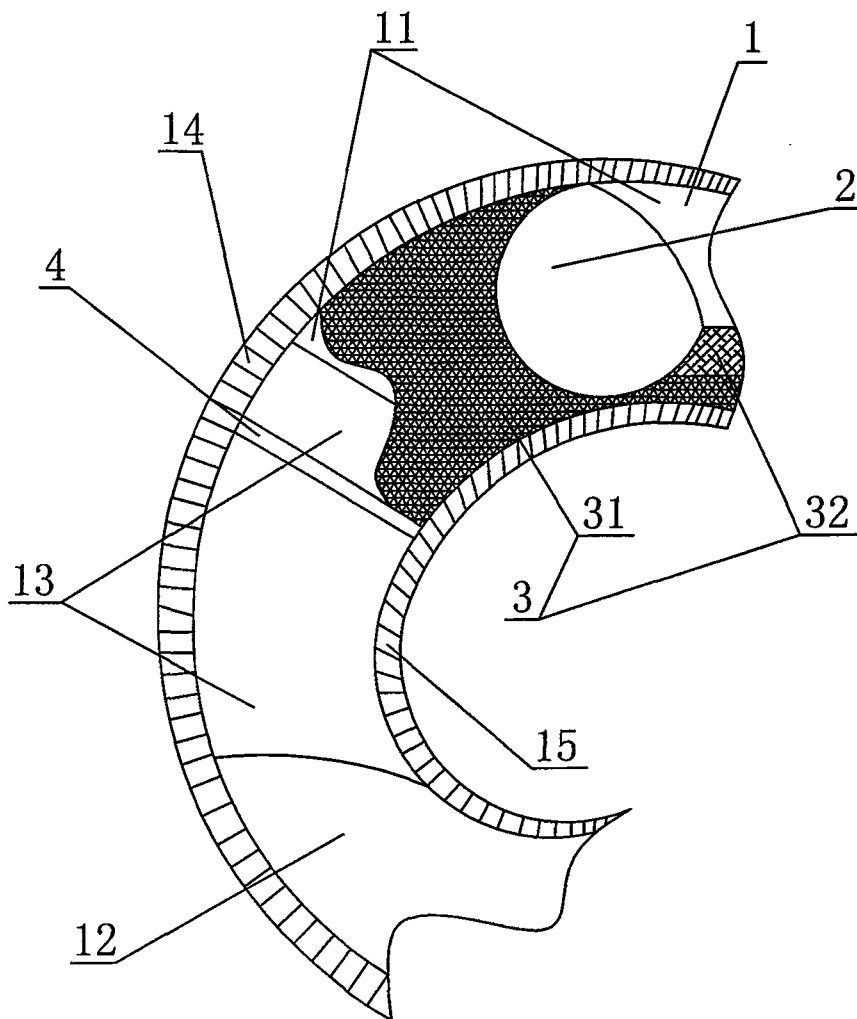


图4