



(12)实用新型专利

(10)授权公告号 CN 205834112 U

(45)授权公告日 2016.12.28

(21)申请号 201620569315.2

(22)申请日 2016.06.12

(73)专利权人 蔡政达

地址 424300 湖南省郴州市临武县城关镇
解放南路10号

(72)发明人 蔡政达 蔡耀名

(74)专利代理机构 北京立成智业专利代理事务
所(普通合伙) 11310

代理人 张江涵

(51) Int. Cl.

B22C 7/02(2006.01)

(ESM)同样的发明创造已同日申请发明专利

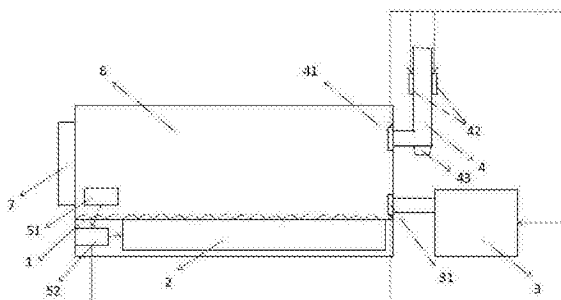
权利要求书1页 说明书7页 附图2页

(54)实用新型名称

壳模烧结装置

(57)摘要

为解决现有技术的不足,本实用新型提供了一种壳模烧结装置,该装置包括:壳模放置平台、加热装置、鼓风装置、排风烟道、控制系统、烧结内腔和封闭门;其中控制系统基于本实用新型壳模烧结方法控制加热装置、鼓风装置、排风烟道实现壳模的烧结操作。采用本实用新型的烧结方法和装置可以提高质量的稳定性,提高生产效率、降低生产成本。



1. 一种壳模烧结装置,其特征在于:包括壳模放置平台、加热装置、鼓风装置、排风烟道、控制系统、烧结内腔和封闭门;其中,待烧结壳模浇口杯倒扣放置于壳模放置平台上;壳模放置平台内装于烧结内腔内;封闭门可以开启或关闭烧结内腔;加热装置可以对烧结内腔进行加热操作;鼓风装置进风口一端位于烧结装置外,出风口一端位于烧结内腔内;排风烟道内装有开关装置,其进风口一端位于烧结内腔内,出风口一端位于烧结装置外;控制系统包括温度感应模块和控制模块,其中温度感应模块安装于烧结内腔内,可以感应烧结内腔内的环境温度并向控制模块反馈温度数据,控制模块分别与加热装置、鼓风装置和排风烟道内的开关装置连接,可根据预设的程序控制加热装置、鼓风装置以及排风烟道的开启或关闭。

2. 根据权利要求1所述壳模烧结装置,其特征在于:所述壳模放置平台可固定安装于烧结内腔内或与烧结内腔活动链接。

3. 根据权利要求1所述壳模烧结装置,其特征在于:所述鼓风装置和排风烟道可使烧结内腔内形成乱流气流。

4. 根据权利要求1所述壳模烧结装置,其特征在于:所述控制系统还包括氧浓度监测模块,该模块的一端连入烧结内腔,可以监测烧结内腔中的实时氧浓度;另一端与控制模块连接,可将烧结内腔中的实时氧浓度反馈至控制模块;控制模块根据获得的氧浓度控制鼓风装置的输出功率。

5. 根据权利要求1所述壳模烧结装置,其特征在于:所述壳模放置平台放置壳模的一端面上带有凹槽,凹槽宽度可以让壳模烧结时产生的陶渣落入凹槽内且不会致使壳模自身滑落至凹槽内会发生壳模倾斜现象。

6. 根据权利要求1所述壳模烧结装置,其特征在于:壳模放置平台上放置或安装有一可拆卸或替换的平板,壳模放置于平板一端面上,平板放置壳模的一端面上带有凹槽,凹槽宽度可以让壳模烧结时产生的陶渣落入凹槽内且不会致使壳模自身滑落至凹槽内会发生壳模倾斜现象。

7. 根据权利要求6所述壳模烧结装置,其特征在于:所述平板为组合式平板,平板整体由多块子结构平板组合而成。

8. 根据权利要求5~7任一所述壳模烧结装置,其特征在于:所述凹槽通过波浪形端面得到,此时,待烧结壳模的浇口杯杯壁放置于波浪形端面的波峰位置。

9. 根据权利要求1所述壳模烧结装置,其特征在于:所述排风烟道上还装有震动装置和清灰口,所述震动装置可将排风烟道内壁上附着的烟尘震落至排风烟道的清灰口。

壳模烧结装置

技术领域

[0001] 本实用新型涉及精密铸造工艺,特别涉及一种壳模烧结装置。

背景技术

[0002] 精密铸造是相对于传统铸造工艺而言的一种铸造方法,它能够获得相对准确的形状和较高的铸造精度。精密铸造的工艺过程为:首先,制作蜡模,该蜡模与所需铸造的产品大小形状相一致;然后,在所制作的蜡模表面形成陶壳;随后,对所述陶壳进行脱蜡处理(将其内部的蜡模熔化后去除);之后,在高温下烧结陶壳;最后,向烧结后的陶壳内浇注金属材料,待金属材料冷却凝固后,破碎去除所述陶壳,得到的铸件即为所需的产品。

[0003] 在上述工艺过程中,陶壳的制作至关重要,它的质量好坏决定了铸件的优劣。目前,陶壳制作通常采用的方法为:壳模法,具体地常采用水溶性硅溶胶制壳法,该方法在制作陶壳时,是使用耐火材料配制不同的浆料与砂,一层浆一层砂逐渐一层层的堆集在蜡模表面,制成所需要厚度的陶壳。然后,将制得的陶壳干燥、脱蜡并放入烧结机内于900~1400℃下高温烧结。由于烧结是壳模制作必不可少的一步环节,因此,烧结的好坏直接影响到壳模质量,以及最终铸件的质量。

[0004] 现有技术通常采用平台型烧结炉或隧道型烧结炉进行壳模的烧结工作,烧结过程中直接升温至壳模烧结温度进行烧结操作。两者的区别在于:平台型烧结炉,根据是否配备通风烟囱又分为如图1-1所示的封闭式平台型烧结炉,其烧结过程为:首先将脱蜡后的壳模浇口杯向下倒扣于烧结炉内腔1的平台上,然后关闭封闭门3同时控制系统4控制加热装置2对烧结炉内腔1进行加热直至烧结炉内腔1的温度达到壳模烧结温度,控制系统4控制加热装置维持烧结炉内腔1的温度,对壳模进行烧结操作,全程烧结炉内腔1近似处于封闭状态;以及如图1-2所示的对流式平台型烧结炉,其烧结过程为:首先将脱蜡后的壳模浇口杯向下倒扣于烧结炉内腔1的平台上,然后关闭封闭门4同时控制系统5控制加热装置2对烧结炉内腔1进行加热直至烧结炉内腔1的温度达到壳模烧结温度,控制系统5控制加热装置维持烧结炉内腔1的温度,对壳模进行烧结操作,由于烧结炉内腔1连接有敞开的对流烟道3,因此烧结过程全程处于热对流状态。

[0005] 现有隧道型烧结炉,如图2所示,其烧结过程为:脱蜡后的壳模,其浇口杯向下倒扣于一平板小车3上,将平板小车3推入烧结炉内腔1中,关闭封闭门4同时控制系统5启动加热装置2对烧结炉内腔1进行加热直至烧结炉内腔1的温度达到壳模烧结温度,控制系统5控制加热装置维持烧结炉内腔1的温度,对壳模进行烧结操作,由于烧结炉内腔1下方铺设导轨,因此不能完全封闭,因导致烧结过程全程处于热对流状态。

[0006] 现有烧结炉烧结壳模时需要浇口杯倒扣的目的在于防止壳模烧结过程中产生的陶渣掉落至壳模内,影响最终浇注制得的铸件质量。

[0007] 使用现有烧结方法和装置存在以下问题:

[0008] 1. 使用平台型烧结炉烧结制得壳模,浇注钢水后制得的铸件上通常会带有沙孔。

[0009] 2. 使用封闭式平台型烧结炉烧结制得的壳模,铸件浇注钢水时往往会存在钢水向

外喷溅的现象,使得浇注过程的危险系数大增;此外,制得的铸件往往会因为存在穿入性气孔而报废。

[0010] 3.使用对流式平台型烧结炉和隧道型烧结炉,往往会在铸件脱模时发生脱碳现象以及在铸件上出现表面腐蚀现象。

[0011] 4.如使用平台型烧结炉进行连续生产,则使用第2炉及之后烧结的壳模浇注钢水制得的铸件,通常会存在灰边——即毛边或凸水纹,或出现浅凹圆底的鸡爪纹——即凹水纹。

[0012] 上述问题,均会导致铸件质量不稳定,从而导致铸件次品、废品率高,现行的解决方法通常是对次品进行进一步的精加工以达到需要的铸件精度,对废品进行循环再利用。现有解决方法虽然在一定程度弥补了铸件质量问题,但是,现行的解决方法严重降低了生产效率、提高了生产成本、并且难以生产处精度足够高的铸件。

发明内容

[0013] 为解决上述问题,本实用新型的目的在于提供了一种新型壳模烧结装置,该装置包括壳模放置平台、加热装置、鼓风装置、排风烟道、控制系统、烧结内腔和封闭门;其中,待烧结壳模浇口杯倒扣放置于壳模放置平台上;壳模放置平台内装于烧结内腔内;封闭门可以开启或关闭烧结内腔;加热装置可以对烧结内腔进行加热操作;鼓风装置进风口一端位于烧结装置外,出风口一端位于烧结内腔内;排风烟道内装有开关装置,其进风口一端位于烧结内腔内,出风口一端位于烧结装置外;控制系统包括温度感应模块和控制模块,其中温度感应模块安装于烧结内腔内,可以感应烧结内腔内的环境温度并向控制模块反馈温度数据,控制模块分别与加热装置、鼓风装置和排风烟道内的开关装置连接,可根据预设的程序控制加热装置、鼓风装置以及排风烟道的开启或关闭;

[0014] 进一步的,所述壳模放置平台可固定安装于烧结内腔内或与烧结内腔活动链接。

[0015] 进一步的,所述鼓风装置和排风烟道可使烧结内腔内形成乱流气流且乱流的风力强度不足以将陶渣吹入壳模内。

[0016] 进一步的,鼓风装置的鼓风通道内还装有开关装置B,该装置可以开启或关闭鼓风通道。

[0017] 优选的,所述鼓风装置内的开关装置B安装于鼓风装置位于烧结内腔腔壁上的出风口外侧。

[0018] 优选的,所述排风烟道内的开关装置安装于排风烟道位于烧结内腔腔壁上的进风口外侧。

[0019] 进一步的,所述控制系统还包括氧浓度监测模块,该模块的一端连入烧结内腔,可以监测烧结内腔中的实时氧浓度;另一端与控制模块连接,可将烧结内腔中的实时氧浓度反馈至控制模块;控制模块根据获得的氧浓度控制鼓风装置的输出功率。

[0020] 进一步的,所述壳模放置平台放置壳模的一端面上带有凹槽,凹槽宽度可以让壳模烧结时产生的陶渣落入凹槽内且不会致使壳模自身滑落至凹槽内会发生壳模倾斜现象。

[0021] 进一步的,所述通过鼓风装置和排风烟道在烧结内腔内形成的乱流气流可以沿凹槽自壳模的浇口杯处进入壳模内部。

[0022] 优选的,如壳模只有一个浇口杯,则乱流气流可在壳模内部形成对流;如壳模有多

个浇口杯,则乱流气流可在壳模内部形成环流。

[0023] 优选的,壳模放置平台上放置或安装有一可拆卸或替换的平板,壳模放置于平板一端面上,平板放置壳模的端面上带有凹槽,凹槽宽度可以让壳模烧结时产生的陶渣落入凹槽内且不会致使壳模自身滑落至凹槽内会发生壳模倾斜现象。

[0024] 优选的,所述平板为组合式平板,平板整体由多块子结构平板组合而成。

[0025] 进一步的,所述凹槽通过波浪形端面得到,此时,待烧结壳模的浇口杯杯壁倒扣放置于波浪形端面的波峰位置。

[0026] 优选的,波浪形端面的波浪结构其波峰高3~10cm。

[0027] 进一步的,所述排风烟道上还装有震动装置和清灰口,所述震动装置可将排风烟道内壁上附着的烟尘震落至烟道的清灰口。

[0028] 优选的,所述震动装置包括:震动电机、驱动装置和控制装置。其中,震动电机活动安装于排气烟道外侧壁上;控制装置与震动电机连接,可以控制震动电机的开启或关闭,同时可通过驱动装置控制震动电机沿排气烟道的外侧壁运动。

[0029] 优选的,所述驱动装置包括驱动电机和运动轨道,控制装置与驱动电机连接,可以根据预设程序通过驱动电机控制震动电机沿排气烟道外侧壁上的运动轨道运动。

[0030] 本实用新型壳模烧结装置的工作过程为:

[0031] a.在壳模放置平台上放入待烧结壳模后,启动装置,控制装置控制加热装置、鼓风机装置和排风烟道开启;

[0032] b.待烧结内腔温度达到第一阶段设定温度时,控制加热装置的开启或关闭,以维持烧结内腔温度在第二阶段设定温度范围内,维持时间根据壳模的形状和复杂程度预先设定;

[0033] c.关闭鼓风机装置和排风烟道,同时开启加热装置,继续加热直至第二阶段设定温度;

[0034] d.控制加热装置的开启或关闭,以维持烧结内腔温度在第二阶段设定温度范围内,维持时间根据壳模的形状和复杂程度预先设定。

[0035] 优选的,所述第一阶段设定温度可以是600℃~800℃。

[0036] 所述第一阶段设定温度范围为模蜡燃烧温度至碳粉燃烧温度。

[0037] 优选的,所述第一阶段设定的温度范围可以是600℃~800℃。

[0038] 优选的,所述第二阶段设定温度可以是1200℃~1400℃。

[0039] 所述第二阶段设定温度为壳模烧结温度,第二阶段设定的温度范围可以为壳模烧结温度±100℃。

[0040] 优选的,所述第二阶段设定的温度范围可以是1200℃~1400℃。

[0041] 本实用新型所述壳模烧结装置具有以下优点:

[0042] 1.用本实用新型所述壳模烧结装置所制壳模进行钢水浇注时,几乎不存在钢水向外喷溅的现象,制得的铸件也几乎不存在穿入性气孔。

[0043] 2.用本实用新型所述壳模烧结装置所制壳模进行钢水浇注时,几乎不会产生模壁反应,提高了铸件的精度。

[0044] 3.本实用新型所述壳模烧结装置可以进行壳模的连续化生产,且几乎不会存在连续生产过程中铸件产生凸水纹或凹水纹的问题。

- [0045] 4.用本实用新型所述壳模烧结装置所制壳模浇注制得的铸件,几乎不存在沙孔。
- [0046] 5.用本实用新型所述壳模烧结方法和装置所制壳模浇注制得的铸件质量稳定,次品、残品率低且生产效率远高于现有烧结方法和装置。

附图说明

- [0047] 图1-1为现有封闭式平台型烧结炉;
- [0048] 图1-2为现有对流式平台型烧结炉;
- [0049] 图2为现有隧道型烧结炉;
- [0050] 图3为本实用新型烧结装置结构示意图;
- [0051] 图4为本实用新型烧结装置的烧结内腔结构图;
- [0052] 图5为本实用新型组合式波浪形烧结平板结构示意图。

具体实施方式

[0053] 为了使本实用新型的目的、技术方案及优点更加清楚明白,以下结合附图,对本实用新型进一步详细说明。应当理解,此处所描述的具体实施例仅仅用以解释本实用新型,并不用于限定本实用新型。

[0054] 发明人经过对现有技术的研究发现,现有烧结方法和烧结装置会产生上述问题的原因分别在于:

[0055] 1.使用现有封闭式平台型烧结炉烧结制得的壳模浇注钢水时会产生钢水向外喷溅的现象及铸件上出现穿入性气孔的原因在于:现有的烧结方法均为加热烧结炉至壳模的烧结温度并保持一段时间直至壳模烧结完成,壳模的烧结的温度通常为1200~1400℃;然后壳模在放入烧结炉前往往不能将制作壳模时用到的蜡完全脱除干净(加热壳模,待蜡溶化后将蜡倒出),特别是壳模较大或构造复杂时,此时,未完全脱除的蜡在高温低氧环境下被直接碳化,从而以残碳的形式附着在壳模内部。当往壳模内浇注钢水时,壳模内的残碳因钢水的高温和模内的空气急速燃烧反应形成CO高压气体,CO与钢水之间不会发生反应,由于壳模与钢水接触的内层质密而高强,因此CO高压气体只能逆向外排,从而导致钢水向外喷溅,残留的CO气体还会在铸件上形成穿入性气孔。

[0056] 2.使用对流式平台型烧结炉和隧道型烧结炉烧结制得的壳模往往会在铸件脱模时发生脱碳现象以及在铸件上出现表面腐蚀现象的原因在于:壳模的制作过程中为了防止模壁反应以及提高壳模的透气性,通常都会加入碳粉;但是由于对流式平台型烧结炉和隧道型烧结炉其烧结环境为半封闭环境,氧含量很高,因此加入的碳粉会被很快氧化反应完,从而使制得的壳模不能起到应有的保护作用。当浇注钢水时,外部环境中的氧大量渗透进壳模内层;当氧渗透到钢水与壳模接触的内层表面时,在钢水的高温作用下,钢水中的金属氧化物与壳模内层中的氧化硅发生反应形成低熔点的硅酸盐,即发生模壁反应,从而使得铸件脱模时发生脱碳现象以及在铸件上出现表面腐蚀现象。使用高浓度的硅溶胶制作壳模会进一步加重模壁反应。

[0057] 3.使用现有烧结炉进行连续生产,则使用第2炉及之后烧结的壳模浇注钢水制得的铸件出现毛边/凸水纹或凹水纹的原因在于:在连续烧结第二炉壳模及以后的壳模时,由于炉内温度极高,且壳模的导热能力较差,因此会导致壳模内外温差大,进而发生外壳模的

膨胀大于内壳模,使得内壳模上出现细裂纹。如果产生的细裂纹不足以使钢水穿过,则细裂纹处积压的气体在高温下膨胀产生瞬间高压,从而使得铸件表面出现凹水纹。如果产生的细裂纹可以使钢水穿过,则钢水穿过裂纹,使得铸件上出现向往突出的毛边或凸水纹。

[0058] 4.使用平台型烧结炉烧结制得壳模,浇注钢水后制得的铸件上通常会带有沙孔的原因在于:壳模的烧结过程必然会伴随着陶渣的产生——即壳模外层陶体在烧结过程中不能维持应有结构强度而发生掉落,掉落的陶渣在平台上堆积,此时,由于倒扣浇口杯而防止了烧结过程中的陶渣掉落,但是附着在浇口杯上的残留陶渣会在浇注钢水时滑落进壳模内部,滑落的陶渣在钢水的高温作用下回形成耐高温型结构,从而致使铸件表面出现沙状凹洞,这些凹洞被称为沙孔。现也有技术放置沙孔,即采用及时清理残留陶渣的方式,但是现有技术存在:(1)如进行陶渣清理必然要停止生产,降低烧结炉内温度才可进行;(2)陶渣降温过程中往往会发生凝结,从而难以清除,强行清除甚至会损坏烧结机的烧结平台。现有清理技术极大降低了生产效率,同时提高了生产成本。

[0059] 基于上述研究发现,发明人提供了一种壳模烧结装置,如图3所示,该装置包括壳模放置平台1、加热装置2、鼓风装置3、排风烟道4、控制系统5、烧结内腔6和封闭门7。其中:

[0060] 壳模放置平台1内装于烧结内腔6内,待烧结壳模浇口杯倒扣放置于壳模放置平台1上,壳模放置平台1与壳模浇口杯接触的一面为波浪形结构,波峰高度为10cm,此时,浇口杯倒扣且悬空放置于波峰上。

[0061] 根据本实用新型的一个实施例,壳模放置平台1的波峰高度可以是3cm。

[0062] 根据本实用新型的一个实施例,壳模放置平台1的波峰高度可以是5cm。

[0063] 根据本实用新型的一个实施例,壳模放置平台1可采用可拆卸的活动连接结构内装于烧结内腔6内。

[0064] 根据本实用新型的一个实施例,壳模放置平台1上的波浪形结构可以换为其他带有凹槽的结构。

[0065] 根据本实用新型的一个实施例,如图5所示,壳模放置平台1为平板平台,壳模放置平台1放置有由多块子板12组合而成的烧结板11。壳模倒扣于烧结板11上。烧结板11与壳模接触的一面为波浪形结构面,波峰高度10cm,此时,壳模的浇口杯倒扣且悬空放置于烧结板11的波峰上。

[0066] 根据本实用新型的一个实施例,烧结板的波峰高度可以是3cm。

[0067] 根据本实用新型的一个实施例,烧结板的波峰高度可以是5cm。

[0068] 根据本实用新型的一个实施例,烧结板上的波浪形结构可以换为其他带有凹槽的结构。

[0069] 封闭门7可以开启或关闭烧结内腔6。加热装置2可以对烧结内腔6进行加热操作。

[0070] 鼓风装置3进风口一端位于烧结装置外,出风口一端位于烧结内腔6内。鼓风通道内还装有开关装置31,该装置可以开启或关闭鼓风通道。所述鼓风装置内的开关装置31安装于鼓风装置位于烧结内腔6腔壁上的出风口外侧。

[0071] 排风烟道4内装有开关装置41,其进风口一端位于烧结内腔内,出风口一端位于烧结装置外。所述排风烟道内的开关装置安装于排风烟道位于烧结内腔6腔壁上的进风口外侧。所述排风烟道上还装有震动装置42和清灰口43,所述震动装置可将排风烟道内壁上

附着的烟尘震落至烟道的清灰口。所述震动装置42包括：震动电机、驱动装置和控制装置。其中，震动电机活动安装于排气烟道外侧壁上；驱动装置包括驱动电机和运动轨道，控制装置与震动电机和驱动电机连接，可以根据预设程序控制震动电机的开启或关闭，同时可通过驱动电机控制震动电机沿排气烟道外侧壁上的运动轨道运动。震落的烟尘可通过清灰口43取出。

[0072] 如图4所示，在鼓风装置3和排风烟道4的共同作用下，烧结内腔6内形成乱流气流。所述乱流气流可以沿壳模悬空放置的浇口杯位置处进入壳模内部。如壳模只有一个浇口杯，则乱流气流可在壳模内部形成对流；如壳模有多个浇口杯，则乱流气流可在壳模内部形成环流。同时，鼓风装置3鼓入的风力强度不足以将陶渣吹入壳模内。

[0073] 控制系统5包括温度感应模块51和控制模块52，其中温度感应模块51安装于烧结内腔6内，可以感应烧结内腔6内的环境温度并向控制模块52反馈温度数据，控制模块52分别与加热装置2、鼓风装置3和排风烟道4以及鼓风装置3内的开关装置31、排风烟道4内的开关装置41连接，可根据预设的程序控制加热装置、鼓风装置、排风烟道以及开关装置31和41的开启或关闭。

[0074] 根据本实用新型的一个实施例，所述控制系统5还包括氧浓度监测模块，该模块的一端连入烧结内腔6，可以监测烧结内腔6中的实时氧浓度；另一端与控制模块52连接，可将烧结内腔6中的实时氧浓度反馈至控制模块52；控制模块52根据获得的氧浓度控制鼓风装置3的输出功率。

[0075] 本实用新型壳模烧结装置的工作过程为：

[0076] a. 在壳模放置平台1上的烧结板上放置好待烧结壳模后，启动装置，控制装置5控制加热装置2、鼓风装置3以及鼓风装置3内的开关装置31和排风烟道4内的开关装置41开启。

[0077] b. 待烧结内腔6温度达到700℃温度时，控制加热装置的开启或关闭，以维持烧结内腔温度在600℃~800℃温度范围内，维持时间根据壳模的形状和复杂程度预先设定为5~20min；

[0078] c. 关闭鼓风装置3以及鼓风装置3内的开关装置31和排风烟道4内的开关装置41。同时开启加热装置2，继续加热烧结内腔6直至烧结内腔6温度达到壳模的烧结温度。壳模的烧结温度可以根据壳模的形状和复杂程度在1200℃~1400℃内选定。

[0079] d. 控制加热装置的开启或关闭，以维持烧结内腔温度在1200℃~1400℃温度范围内，维持时间根据壳模的形状和复杂程度预先设定为30~180min。

[0080] 本实用新型烧结装置的优点在于：

[0081] 1. 采用分段式加热方法，将壳模烧结过程分为了烧蜡阶段和烧结阶段，烧蜡阶段保证了烧结环境内有充足的氧与蜡进行充分燃烧反应，使得制得的壳模内几乎不存在因为残蜡碳化形成的残碳，避免了因此产生的浇注时的钢水喷溅问题及铸件有穿入性气孔的问题。同时，在烧结阶段尽可能降低了烧结环境内的氧浓度，避免了壳模内的石墨在烧结阶段就完全燃烧完，致使壳模浇注钢水时发生严重的模壁反应现象。

[0082] 2. 烧结装置与壳模浇口杯接触的一面为波浪形，该构型由于浇口杯与波峰接触，接触面几乎均为切线面，因此浇口杯翻转过来进行钢水浇注时，其浇注口几乎不会残留有陶渣，也就避免了因此产生的沙孔现象。

[0083] 3. 在鼓风装置和排风烟道共同作用下, 烧结内腔内可以形成乱流气流。该乱流气流可以沿壳模悬空放置的浇口杯位置处进入壳模内部, 降低了壳模内外层之间的温差, 避免了由于壳模内外温差导致的壳模内层发裂, 进而导致铸件出现灰边/凸水纹或凹水纹的问题。同时, 乱流气流的风力强度较低, 不足以将陶渣吹入壳模内。

[0084] 4. 采用组合式烧结板作为壳模的放置平台, 可以在烧结板的凹槽内积攒了较多陶渣时及时拆换烧结板, 不仅方便清理烧结板内的残留陶渣, 而且对连续生产的影响较小, 提高了生产效率。

[0085] 采用本实用新型烧结装置不仅降低了因为现有壳模铸造过程造成的铸件质量不稳定, 铸件次品、废品率高的问题, 提高了生产效率、降低了生产成本、并且可以生产出精度足够高的铸件。

[0086] 应该注意到并理解, 在不脱离本实用新型权利要求所要求的精神和范围的情况下, 能够对上述详细描述的本实用新型做出各种修改和改进。因此, 要求保护的技术方案的范围不受所给出的任何特定示范教导的限制。

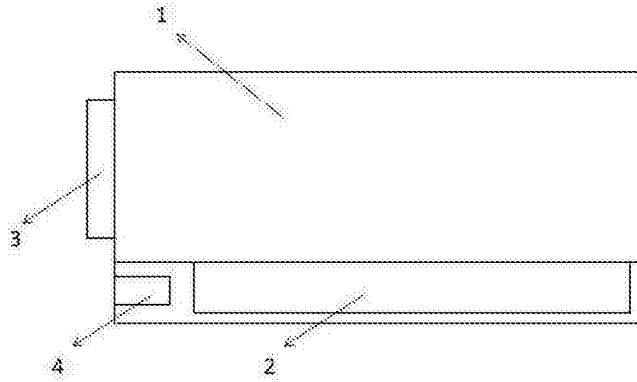


图1-1

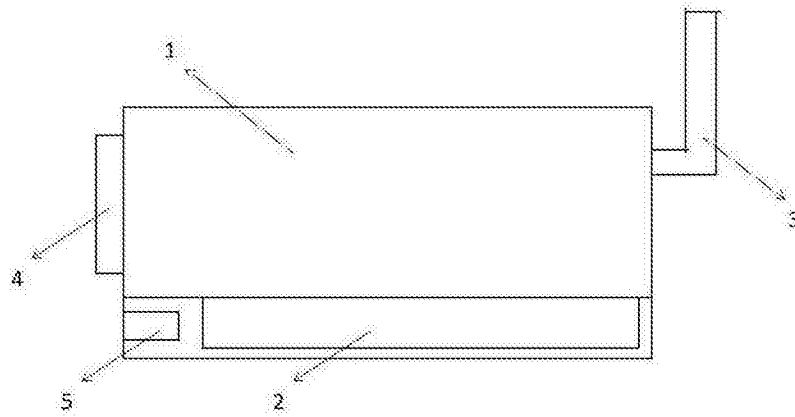


图1-2

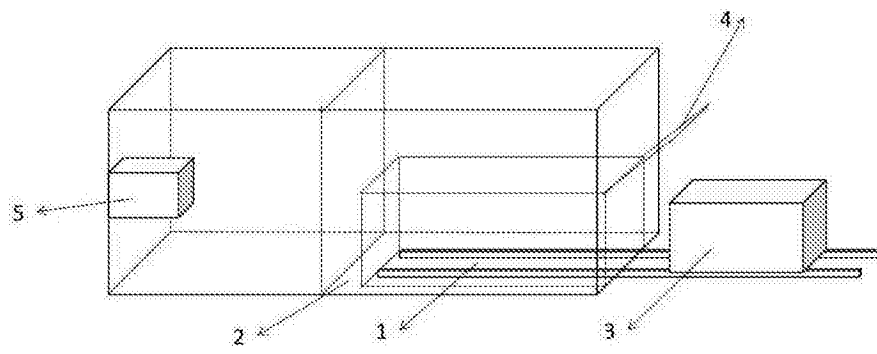


图2

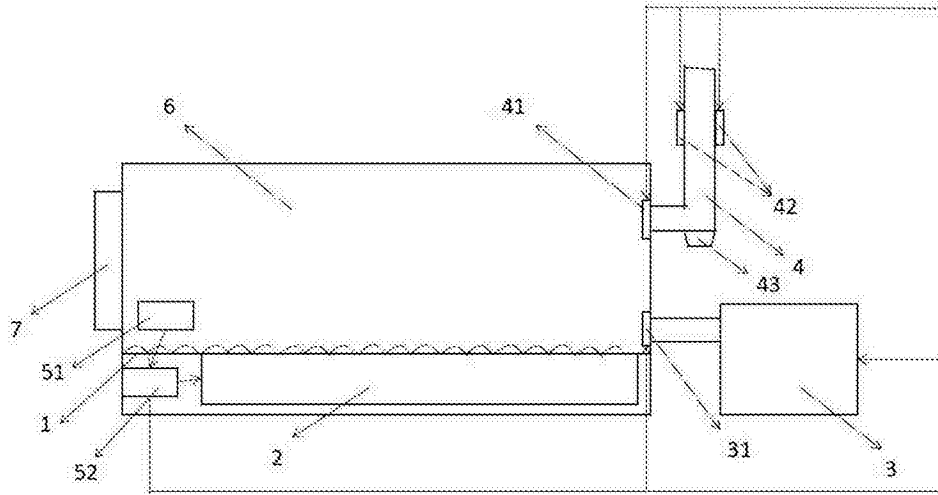


图3

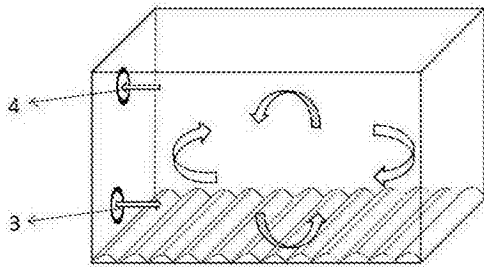


图4

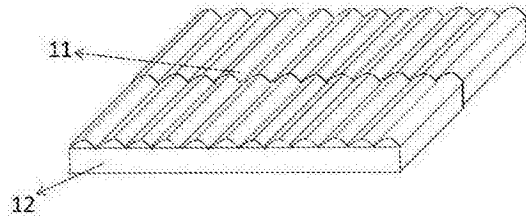


图5