



(19) 대한민국특허청(KR)
(12) 등록특허공보(B1)

(45) 공고일자 2013년08월23일
(11) 등록번호 10-1299549
(24) 등록일자 2013년08월19일

(51) 국제특허분류(Int. Cl.)

H02J 17/00 (2006.01)

(21) 출원번호 10-2011-0071674

(22) 출원일자 2011년07월19일

심사청구일자 2011년07월19일

(65) 공개번호 10-2013-0010797

(43) 공개일자 2013년01월29일

(56) 선행기술조사문헌

JP2006281608 A

KR1020080077563 A

WO2010133995 A2

(73) 특허권자

엘지전자 주식회사

서울특별시 영등포구 여의대로 128 (여의도동)

(72) 발명자

추인창

서울특별시 서초구 양재대로11길 19, LG서초센터 (양재동)

서정교

서울특별시 서초구 양재대로11길 19, LG서초센터 (양재동)

박진무

서울특별시 서초구 양재대로11길 19, LG서초센터 (양재동)

(74) 대리인

박장원

전체 청구항 수 : 총 3 항

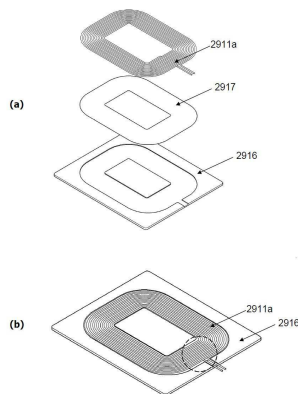
심사관 : 강병욱

(54) 발명의 명칭 무선 충전 가능한 전자 기기

(57) 요약

본 명세서는 무선으로 전력을 송수신가능한 전자 기기를 제공한다. 상기 전자 기기는 외부 자기장 변화에 의하여 유도 전류가 흐르도록 구성된 평면형 코일과, 누설 자기장을 차단하기 위해 상기 평면형 코일과 접촉되는 차폐 부재를 포함할 수 있다. 상기 평면형 코일은 권선이 시계 또는 반시계 방향으로 감겨 형성되고, 상기 권선의 일단은 상기 권선의 타단과 나란하게끔 상기 평면의 내측으로부터 외측 방향으로 상기 평면형 코일의 하부면을 따라 돌출 배치될 수 있다. 그리고, 상기 차폐 부재의 상면에는 상기 평면형 코일이 완전히 밀착 접촉되도록 상기 권선 일단의 돌출을 수용하기 위한 홈이 형성될 수 있다.

대표도 - 도13



특허청구의 범위

청구항 1

무선으로 전력을 송수신가능한 전자 기기로서,

외부 자기장 변화에 의하여 유도 전류가 흐르도록 구성된 평면형 코일과,

여기서 상기 평면형 코일은 권선이 시계 또는 반시계 방향으로 감겨 형성되고, 상기 권선의 일단은 상기 권선의 타단과 나란하게끔 상기 평면형 코일의 평면의 내측으로부터 외측 방향으로 상기 평면형 코일의 하부면을 따라 돌출 배치되고;

누설 자기장을 차단하기 위해, 상기 평면형 코일의 두께와 같거나 작고, 상기 평면형 코일의 면적에 대응하는 제1 홈을 갖는 차폐 부재와;

상기 평면형 코일을 상기 제1 홈에 접촉시키는 접촉 부재를 포함하며,

여기서, 상기 차폐 부재의 상면에는 상기 평면형 코일이 완전히 밀착 접촉되도록 상기 권선 일단의 돌출을 수용하기 위한 제2 홈이 형성되며,

상기 권선은 상기 평면형 코일의 중심부가 빈공간을 형성하도록 감겨지며,

상기 차폐 부재의 상면은 상기 평면형 코일이 이탈되는 것을 방지하기 위해 상기 빈공간에 대응하는 면적의 돌출면을 갖으며,

상기 제1 홈의 면적은 상기 평면형 코일의 상기 빈공간을 제외한 상기 코일의 실 면적에 대응하는 것을 특징으로 하는 전자 기기.

청구항 2

삭제

청구항 3

삭제

청구항 4

제1항에 있어서,

상기 제1홈의 깊이는 상기 제2 홈의 깊이 보다 작은 것을 특징으로 하는 전자 기기.

청구항 5

삭제

청구항 6

삭제

청구항 7

삭제

청구항 8

삭제

청구항 9

제1항에 있어서, 상기 평면형 코일은

원, 타원, 또는 사각 형상을 갖는 것을 특징으로 하는 전자 기기.

청구항 10

삭제

명세서

기술분야

[0001] 본 명세서는 무선 전력 전송에 관한 것이다.

배경기술

[0002] 전통적으로 전자 기기들에게 유선으로 전기 에너지를 공급하는 방법 대신에, 최근에는 접촉 없이 무선으로 전기 에너지를 공급하는 방법이 제시되고 있다.

[0003] 상기 무선으로 전기 에너지를 공급하거나, 공급받기 위한 여러 방법이 있으나, 대표적으로 전자기 유도 현상에 기초한 유도 결합(Inductive Coupling) 방식과 특정한 주파수의 무선 전력 신호에 의한 전자기적 공진 현상에 기초한 공진 결합(Electromagnetic Resonance Coupling) 방식이 있다.

[0004] 상기 유도 결합 방식과 상기 공진 결합 방식에서 전력을 송수신하기 위해서는 송수신부가 필요한데, 이동 단말기와 같은 소형의 전자 기기에서 상기 전력 송수신부를 탑재하는 것은 공간적 제약이 많이 따른다.

[0005] 특히, 상기 전력 송수신부를 위해 별도의 차폐 부재가 필요한데, 이는 전체적으로 많은 두께를 차지한다.

[0006] 그러나, 최근 이동 단말기는 배터리와, 디스플레이, 구동 회로를 포함하고 서도, 그 두께가 1cm 내로 제조되는 실정을 감안하면, 상기 전력 송수신부를 추가적으로 상기 이동 단말기 내에 탑재하는 것은 매우 어렵다.

[0007] 이를 위해서, 상기 전력 송수신부를 위한 차폐 부재의 두께를 줄이는 시도가 있었으나, 이에 의하면 누설 자기장이 크게 증가하게 되어, 효율이 매우 저하되는 단점이 있다. 또한, 와전류가 크게 야기되는 문제점이 있었다.

발명의 내용

해결하려는 과제

[0008] 따라서, 본 발명의 목적은 전술한 문제점을 해결하는 것을 목적으로 한다. 보다 구체적으로, 본 발명의 목적은 이동 단말기와 같은 소형의 전자 기기에 탑재할 수 있을 정도로 전력 송수신부를 소형화하는 것을 목적으로 한다.

과제의 해결 수단

[0009] 전술한 목적을 달성하기 위하여, 본 명세서는 무선으로 전력을 송수신가능한 전자 기기를 제공한다. 상기 전자 기기는 외부 자기장 변화에 의하여 유도 전류가 흐르도록 구성된 평면형 코일과, 누설 자기장을 차단하기 위해 상기 평면형 코일과 접촉되는 차폐 부재를 포함할 수 있다. 상기 평면형 코일은 권선이 시계 또는 반시계 방향으로 감겨 형성되고, 상기 권선의 일단은 상기 권선의 타단과 나란하게끔 상기 평면의 내측으로부터 외측 방향으로 상기 평면형 코일의 하부면을 따라 돌출 배치될 수 있다. 그리고, 상기 차폐 부재의 상면에는 상기 평면형 코일이 완전히 밀착 접촉되도록 상기 권선 일단의 돌출을 수용하기 위한 홈이 형성될 수 있다.

[0010] 상기 평면형 코일과 상기 차폐 부재는 접착 부재에 의하여 접촉될 수 있다.

[0011] 상기 차폐 부재의 상면에는 상기 평면형 코일의 면적에 대응하는 단차가 형성될 수 있다. 상기 단차의 깊이는 상기 홈의 깊이 보다 작을 수 있다. 상기 단차의 깊이는 상기 평면형 코일의 두께와 같거나 작을 수 있다.

[0012] 상기 권선은 상기 코일의 중심부가 빈공간을 형성하도록 감길 수 있다. 상기 차폐 부재의 상면은 상기 평면형 코일이 이탈되는 것을 방지하기 위해 상기 빈공간에 대응하는 면적의 돌출면을 가질 수 있다.

[0013] 상기 차폐 부재의 상면에 형성된 단차의 면적은 상기 평면 코일의 상기 빈공간을 제외한 상기 코일의 실 면적에 해당할 수 있다.

발명의 효과

[0014] 본 명세서에 개시된 전자 기기 내에 포함되는 코일 및 자기 차폐 부재의 형상 및 구조는 보다 소형화가 가능함과 아울러, 자속 밀도를 크게 증가시킬 수 있다. 또한, 본 명세서에 개시된 전자 기기 내에 포함되는 코일 및 자기 차폐 부재의 형상 및 구조는 누설 자속의 차폐를 보다 크게 증가시킬 수 있다.

도면의 간단한 설명

- [0015] 도 1은 본 발명의 실시 예들에 따른 무선 전력 전송장치 및 전자 기기를 개념적으로 나타낸 예시도이다.
- 도 2의 (a) 및 (b)는 각각 본 명세서에 개시된 실시 예들에서 채용 가능한 무선 전력 전송장치(100) 및 전자 기기(200)의 구성을 예시적으로 나타낸 블록도이다.
- 도 3은 유도 결합 방식에 따라 무선 전력 전송장치로부터 전자 기기에 무선으로 전력이 전달되는 개념을 도시한다.
- 도 4는 본 명세서에 개시된 실시 예들에서 채용 가능한 전자기 유도 방식의 무선 전력 전송장치(100) 및 전자 기기(200)의 구성의 일부를 예시적으로 나타낸 블록도이다.
- 도 5는 본 명세서에 개시된 실시 예들에서 채용 가능한 유도 결합 방식에 따라 전력을 수신하는 하나 이상의 전송 코일들을 가지도록 구성된 무선 전력 전송장치의 블록도이다.
- 도 6는 도 2의 (a)에 도시된 구성 외에 추가적인 구성을 더 포함하는 무선 전력 전송장치를 나타낸 블록도이다.
- 도 7은 본 명세서에 개시된 실시 예들에 따른 전자 기기(200)가 이동 단말기 형태로 구현된 경우의 구성을 나타낸다.
- 도 8은 도 7에 도시된 이동 단말기가 무선 전력 전송장치(100)에 의해 전자기 유도 방식으로 충전되는 예를 나타낸다.
- 도 9는 전자기 유도 방식에 의해 초래되는 와전류(eddy current)의 현상을 나타낸 예시도이다.
- 도 10은 와전류가 무선 전력 전송에 미치는 영향을 나타낸다.
- 도 11은 코일(2911a)과 자기 차폐 부재(2916)의 결합 구조를 상세하게 나타낸 예시도이다.
- 도 12는 본 발명의 제1 실시예에 따라 코일(2911a)과 자기 차폐 부재(2916)의 결합 구조를 상세하게 나타낸 예시도이다.
- 도 13은 본 발명의 제2 실시예에 따라 코일(2911a)과 자기 차폐 부재(2916)의 결합 구조를 상세하게 나타낸 예시도이다.
- 도 14은 본 발명의 실시예들에 따른 코일(2911a)과 자기 차폐 부재(2916)의 결합 구조에 의하면 자속 밀도가 향상되고, 누설 자장이 줄어드는 효과가 있음을 나타낸 실험 결과치이다.
- 도 15은 본 발명의 실시예들에 따른 코일(2911a)과 자기 차폐 부재(2916)의 결합 구조에 의하면 누설 자장이 줄어드는 효과가 있음을 나타낸 실험 결과치이다.

발명을 실시하기 위한 구체적인 내용

[0016] 본 명세서에서 사용되는 기술적 용어는 단지 특정한 실시 예를 설명하기 위해 사용된 것으로, 본 발명을 한정하려는 의도가 아님을 유의해야 한다. 또한, 본 명세서에서 사용되는 기술적 용어는 본 명세서에서 특별히 다른 의미로 정의되지 않는 한, 본 발명이 속하는 기술 분야에서 통상의 지식을 가진 자에 의해 일반적으로 이해되는 의미로 해석되어야 하며, 과도하게 포괄적인 의미로 해석되거나, 과도하게 축소된 의미로 해석되지 않아야 한다. 또한, 본 명세서에서 사용되는 기술적인 용어가 본 발명의 사상을 정확하게 표현하지 못하는 잘못된 기술적 용어일 때에는, 당업자가 올바르게 이해할 수 있는 기술적 용어로 대체되어 이해되어야 할 것이다. 또한, 본 발명에서 사용되는 일반적인 용어는 사전에 정의되어 있는 바에 따라, 또는 전후 문맥상에 따라 해석되어야 하며, 과도하게 축소된 의미로 해석되지 않아야 한다.

[0017] 또한, 본 명세서에서 사용되는 단수의 표현은 문맥상 명백하게 다르게 뜻하지 않는 한, 복수의 표현을 포함한다. 본 출원에서, "구성된다" 또는 "포함한다" 등의 용어는 명세서 상에 기재된 여러 구성 요소들, 또는

여러 단계들을 반드시 모두 포함하는 것으로 해석되지 않아야 하며, 그 중 일부 구성 요소들 또는 일부 단계들은 포함되지 않을 수도 있고, 또는 추가적인 구성 요소 또는 단계들을 더 포함할 수 있는 것으로 해석되어야 한다.

- [0018] 또한, 또한, 본 명세서에서 사용되는 구성요소에 대한 접미사 "모듈" 및 "부"는 명세서 작성의 용이함만이 고려되어 부여되거나 혼용되는 것으로서, 그 자체로 서로 구별되는 의미 또는 역할을 갖는 것은 아니다.
- [0019] 또한, 본 명세서에서 사용되는 제1, 제2 등과 같이 서수를 포함하는 용어는 다양한 구성 요소들을 설명하는데 사용될 수 있지만, 상기 구성 요소들은 상기 용어들에 의해 한정되어서는 안 된다. 상기 용어들은 하나의 구성 요소를 다른 구성요소로부터 구별하는 목적으로만 사용된다. 예를 들어, 본 발명의 권리 범위를 벗어나지 않으면서 제1 구성요소는 제2 구성 요소로 명명될 수 있고, 유사하게 제2 구성 요소도 제1 구성 요소로 명명될 수 있다.
- [0020] 이하, 첨부된 도면을 참조하여 본 발명에 따른 바람직한 실시 예를 상세히 설명하되, 도면 부호에 관계없이 동일하거나 유사한 구성 요소는 동일한 참조 번호를 부여하고 이에 대한 중복되는 설명은 생략하기로 한다.
- [0021] 또한, 본 발명을 설명함에 있어서 관련된 공지 기술에 대한 구체적인 설명이 본 발명의 요지를 흐릴 수 있다고 판단되는 경우 그 상세한 설명을 생략한다. 또한, 첨부된 도면은 본 발명의 사상을 쉽게 이해할 수 있도록 하기 위한 것일 뿐, 첨부된 도면에 의해 본 발명의 사상이 제한되는 것으로 해석되어서는 아니 됨을 유의해야 한다.
- [0022] 도 1은 본 발명의 실시 예들에 따른 무선 전력 전송장치 및 전자 기기를 개념적으로 나타낸 예시도이다.
- [0023] 도 1을 참조하여 알 수 있는 바와 같이, 상기 무선 전력 전송장치(100)는 상기 전자 기기(200)가 필요로 하는 무선으로 전력을 전달하는 전력 전달 장치일 수 있다.
- [0024] 또한, 상기 무선 전력 전송장치(100)는 무선으로 전력을 전달함으로써 상기 전자 기기(200)의 배터리를 충전하는 무선 충전 장치일 수 있다. 상기 무선 전력 전송장치(100)가 무선 충전 장치일 경우에는 도 6를 참조하여 후술하기로 한다.
- [0025] 그 밖에도, 상기 무선 전력 전송장치(100)는 접촉되지 않은 상태에서 전원이 필요한 전자 기기(200)에게 전력을 전달하는 여러 가지 형태의 장치로 구현될 수 있다.
- [0026] 상기 전자 기기(200)는 상기 무선 전력 전송장치(100)로부터 무선으로 전력을 수신하여 동작이 가능한 기기이다. 또한, 상기 전자 기기(200)는 상기 수신된 무선 전력을 이용하여 배터리를 충전할 수 있다.
- [0027] 한편, 본 명세서에서 설명되는 무선으로 전력을 수신하는 전자 기기는 휴대가 가능한 모든 전자 기기, 예컨대 키보드, 마우스, 영상 또는 음성의 보조 출력장치 등의 입출력장치를 비롯하여, 휴대폰, 셀룰러폰, 스마트 폰 (smart phone), PDA(Personal Digital Assistants), PMP(Portable Multimedia Player)와, 태블릿, 혹은 멀티미디어 기기 등을 포괄하는 의미로 해석되어야 한다.
- [0028] 상기 전자 기기(200)는, 후술하는 바와 같이, 이동 통신 단말기(예컨대 휴대폰, 셀룰러폰, 태블릿) 또는 멀티미디어 기기일 수 있다. 상기 전자 기기가 이동단말기일 경우에는 도 7을 참조하여 후술하기로 한다.
- [0029] 한편, 상기 무선 전력 전송장치(100)는 하나 이상의 무선 전력 전달 방법을 이용하여 상기 전자 기기(200)로 상호간 접촉이 없이 무선으로 전력을 전달할 수 있다. 즉, 상기 무선 전력 전송장치(100)는 상기 무선 전력 신호에 의한 전자기 유도 현상에 기초한 유도 결합(Inductive Coupling) 방식과 특정한 주파수의 무선 전력 신호에 의한 전자기적 공진 현상에 기초한 공진 결합(Electromagnetic Resonance Coupling) 방식 중 하나 이상을 이용하여 전력을 전달할 수 있다.
- [0030] 상기 유도 결합 방식에 의한 무선 전력 송신은 1차 코일 및 2차 코일을 이용하여 전력을 무선으로 전송하는 기술로, 전자기 유도 현상에 의하여 하나의 코일에서 변화하는 자기장 통해 다른 코일 쪽에 전류가 유도됨으로써 전력이 전달되는 것을 말한다.
- [0031] 상기 공진 결합 방식에 의한 무선 전력 송신은 상기 무선 전력 전송장치(100)에서 전송한 무선 전력 신호에 의하여 상기 전자 기기(200)에서 공진이 발생하고, 상기 공진 현상에 의하여 상기 무선 전력 전송장치(100)로부터 상기 전자 기기(200)로 전력이 전달되는 것을 말한다.

- [0032] 이하에서는 본 명세서에 개시된 무선 전력 전송장치(100) 및 전자 기기(200)에 관한 실시 예들을 구체적으로 설명한다. 하기의 각 도면의 구성 요소들에 참조 부호를 부가함에 있어서, 동일한 구성 요소들에 한해서는 비록 다른 도면상에 표시되더라도 가능한 한 동일한 부호를 사용한다.
- [0033] 도 2는 본 명세서에 개시된 실시 예들에서 채용 가능한 무선 전력 전송장치(100) 및 전자 기기(200)의 구성을 예시적으로 나타낸 블록도이다.
- [0034] 도 2의 (a)를 참조하면, 상기 무선 전력 전송장치(100)는 전력 전달부(Power Transmission Unit)(110)를 포함하도록 구성된다. 상기 전력 전달부(110)는 전력 변환부(Power Conversion Unit)(111) 및 전력 송신 제어부(Power Transmission Control Unit)(112)를 포함하여 구성될 수 있다.
- [0035] 상기 전력 변환부(111)는 송신측 전원 공급부(190)로부터 공급된 전력을 무선 전력 신호(wireless power signal)로 변환하여 상기 전자 기기(200)로 전달한다. 상기 전력 변환부(111)에 의하여 전달되는 무선 전력 신호는 진동(oscillation)하는 특성을 가진 자기장(magnetic field) 또는 전자기장(electro-magnetic field)의 형태로 형성된다. 이를 위하여 상기 전력 변환부(111)는 상기 무선 전력 신호가 발생하는 코일을 포함하도록 구성될 수 있다.
- [0036] 상기 전력 변환부(111)는 각 전력 전달 방식에 따라 다른 형태의 무선 전력 신호를 형성하기 위한 구성 요소를 포함할 수 있다. 예를 들어, 상기 전력 변환부(111)는 유도 결합 방식에 따라 상기 전자 기기(200)의 2차 코일에 전류를 유도시키기 위하여 변화하는 자기장을 형성시키는 1차 코일을 포함하도록 구성될 수 있다. 또한, 상기 전력 변환부(111)는 공진 결합 방식에 따라 상기 전자 기기(200)에 공진 현상을 발생시키기 위하여 특정 공진 주파수를 가진 전자기장을 형성시키는 코일(또는 안테나)를 포함하도록 구성될 수 있다.
- [0037] 또한, 상기 전력 변환부(111)는 전술된 유도 결합 방식과 공진 결합 방식 중 하나 이상의 방법을 이용하여 전력을 전달할 수 있다.
- [0038] 상기 전력 변환부(111)에 포함되는 구성 요소들 중 유도 결합 방식을 따르는 것들에 대하여는 도 4 및 도 5를 참조하여 후술된다. 공진 결합 방식을 따르는 것들에 대하여는 본 발명의 핵심 내용과 아주 밀접한 관련이 없는 바, 상세하게 설명하지 않기로 한다.
- [0039] 한편, 상기 전력 변환부(111)는 상기 무선 전력 신호를 형성시키기 위해 사용되는 주파수, 인가되는 전압, 전류 등의 특성을 조절할 수 있는 회로를 더 포함하도록 구성될 수 있다.
- [0040] 상기 전력 송신 제어부(112)는 상기 전력 전달부(110)에 포함되는 각 구성요소를 제어한다. 상기 전력 송신 제어부(112)는 상기 무선 전력 공급 장치(100)를 제어하는 다른 제어부(미도시)와 통합되도록 구현될 수 있다.
- [0041] 한편, 상기 무선 전력 신호가 도달할 수 있는 영역은 두 가지로 구분될 수 있다. 먼저, 활동 영역(active area)은 상기 전자 기기(200)로 전력을 전달하는 무선 전력 신호가 통과하는 영역을 말한다. 다음으로, 감지 영역(semi-active area)은 상기 무선 전력 전송장치(100)가 상기 전자 기기(200)의 존재를 감지할 수 있는 관심 영역을 말한다. 여기서, 상기 전력 송신 제어부(112)는 상기 전자 기기(200)가 상기 활동 영역 또는 감지 영역에 배치(placement)되거나 제거(removal)되었는지 여부에 대하여 감지할 수 있다. 구체적으로, 상기 전력 송신 제어부(112)는 상기 전력 변환부(111)에서 형성되는 무선 전력 신호를 이용하거나, 별도로 구비된 센서에 의하여 상기 전자 기기(200)가 상기 활동 영역 또는 감지 영역에 배치되었는지 여부를 검출할 수 있다. 예컨대, 상기 전력 송신 제어부(112)는 상기 감지 영역에 존재하는 상기 전자 기기(200)로 인하여 상기 무선 전력 신호가 영향을 받아, 상기 전력 변환부(111)의 상기 무선 전력 신호를 형성하기 위한 전력의 특성이 변화하는지 여부를 모니터링함으로써 상기 전자 기기(200)의 존재를 검출할 수 있다. 다만, 상기 활동 영역 및 감지 영역은 유도 결합 방식 및 공진 결합 방식 등의 무선 전력 전달방식에 따라 다를 수 있다.
- [0042] 상기 전력 송신 제어부(112)는 상기 전자 기기(200)의 존재를 검출한 결과에 따라 상기 전자 기기(200)를 식별하는 과정을 수행하거나, 무선 전력 전송을 시작할 것인지 여부를 결정할 수 있다.
- [0043] 또한, 상기 전력 송신 제어부(112)는 상기 무선 전력 신호를 형성하기 위한 상기 전력 변환부(111)의 주파수, 전압, 전류 중 하나 이상의 특성을 결정할 수 있다. 상기 특성의 결정은 상기 무선 전력 전송장치(100) 측의 조건에 의하여 또는 상기 전자 기기(200) 측의 조건에 의하여 이루어질 수 있다.

- [0044] 상기 전력 송신 제어부(112)는 상기 전자 기기(200)로부터 전력 제어 메시지를 수신할 수 있다. 상기 전력 송신 제어부(112)는 상기 수신된 전력 제어 메시지를 기초로 상기 전력 변환부(111)의 주파수, 전압, 전류 중 하나 이상의 특성을 결정할 수 있으며, 그 밖에 상기 전력 제어 메시지를 기초로 다른 제어 동작을 수행할 수 있다.
- [0045] 예를 들어, 상기 전력 송신 제어부(112)는 상기 전자 기기(200)의 정류된 전력량 정보, 충전 상태 정보 및 식별 정보 중 하나 이상을 포함하는 전력 제어 메시지에 따라 상기 무선 전력 신호를 형성시키기 위해 사용되는 주파수, 전류, 전압 중 하나 이상의 특성을 결정할 수 있다.
- [0046] 또한, 상기 전력 제어 메시지를 이용하는 그 밖의 다른 제어 동작으로서, 상기 무선 전력 전송장치(100)는 무선 전력 전달과 관련된 일반적인 제어 동작을 상기 전력 제어 메시지를 기초로 수행할 수 있다. 예를 들어, 상기 무선 전력 전송장치(100)는 상기 전력 제어 메시지를 통하여 상기 전자 기기(200)와 관련된 청각적 또는 시각적으로 출력할 정보를 수신하거나, 기기간의 인증 등에 필요한 정보를 수신할 수도 있다.
- [0047] 이와 같은 상기 전력 제어 메시지를 수신하기 위하여, 상기 전력 송신 제어부(112)는 상기 무선 전력 신호를 통하여 수신하는 방법 및 그 외의 사용자 데이터를 수신하는 방법 중 적어도 하나를 이용할 수 있다.
- [0048] 상기 전력 제어 메시지를 수신하기 위하여, 상기 무선 전력 전송장치(100)는 상기 전력 변환부(111)와 전기적으로 연결된 변복조부(Power Communications Modulation/Demodulation Unit)(113)를 더 포함하도록 구성될 수 있다. 상기 변복조부(113)는 상기 전자 기기(200)에 의하여 변조된 무선 전력 신호를 복조하여 상기 전력 제어 메시지를 수신하기 위하여 사용될 수 있다.
- [0049] 그 밖에, 상기 전력 송신 제어부(112)는 상기 무선 전력 전송장치(100)에 포함되어 있는 통신 수단(미도시)에 의하여 전력 제어 메시지가 포함되어 있는 사용자 데이터를 수신함으로써 전력 제어 메시지를 획득할 수도 있다.
- [0050] 한편, 도 2의 (b)를 참조하면, 상기 전자 기기는(200)는 전원 공급부(290)를 포함하도록 구성된다. 상기 전원 공급부(290)는 상기 전자 기기(200)의 작동에 필요한 전력을 공급한다. 상기 전원 공급부(290)는 전력 수신부(291) 및 전력 수신 제어부(292)를 포함하여 구성될 수 있다.
- [0051] 상기 전력 수신부(291)는 상기 무선 전력 전송장치(100)로부터 무선으로 전달되는 전력을 수신한다.
- [0052] 상기 전력 수신부(291)는 무선 전력 전달 방식에 따라 상기 무선 전력 신호를 수신하기 위해 필요한 구성 요소를 포함할 수 있다. 또한, 상기 전력 수신부(291)는 하나 이상의 무선 전력 전달 방식에 따라 전력을 수신할 수 있으며, 이 경우 상기 전력 수신부(291)는 각 방식에 따라 필요한 서로 구성 요소들을 함께 포함할 수 있다.
- [0053] 먼저, 상기 전력 수신부(291)는 진동하는 특성을 가진 자기장 또는 전자기장의 형태로 전달되는 무선 전력 신호를 수신하기 위한 코일을 포함하도록 구성될 수 있다.
- [0054] 예컨대, 유도 결합 방식에 따른 구성 요소로서, 상기 전력 수신부(291)는 변화되는 자기장에 의하여 전류가 유도되는 2차 코일을 포함할 수 있다. 또한, 상기 전력 수신부(291)는 공진 결합 방식에 따른 구성 요소로서 특정 공진 주파수를 가진 전자기장에 의하여 공진 현상이 발생하는 코일 및 공진 회로를 포함할 수 있다.
- [0055] 다만, 상기 전력 수신부(291)가 하나 이상의 무선 전력 전달 방식에 따라 전력을 수신하는 경우, 상기 전력 수신부(291)는 하나의 코일을 이용하여 수신하도록 구현되거나, 또는 각 전력 전달 방식에 따라 다르게 형성된 코일을 이용하여 수신하도록 구현될 수 있다.
- [0056] 상기 전력 수신부(291)에 포함되는 구성 요소들 중 유도 결합 방식을 따르는 것들에 대하여는 도 4를 참조하여 후술된다.
- [0057] 한편, 상기 전력 수신부(291)는 상기 무선 전력 신호를 직류로 변환하기 위한 정류 회로(rectifier) 및 평활 회로(regulator)를 더 포함할 수 있다. 또한, 상기 전력 수신부(291)는 수신된 전력 신호에 의하여 과전압 또는 과전류가 발생하지 않도록 방지하는 회로를 더 포함할 수 있다.

- [0058] 상기 전력 수신 제어부(292)는 상기 전원 공급부(290)에 포함되는 각 구성요소를 제어한다.
- [0059] 구체적으로, 상기 전력 수신 제어부(292)는 상기 무선 전력 전송장치(100)로 전력 제어 메시지를 전달할 수 있다. 상기 전력 제어 메시지는 상기 무선 전력 전송장치(100)에게 무선 전력 신호의 전달을 개시하거나 종료하도록 지시하는 것일 수 있다. 또한 상기 전력 제어 메시지는 상기 무선 전력 전송장치(100)에게 상기 무선 전력 신호의 특성을 조절하도록 지시하는 것일 수 있다.
- [0060] 이와 같은 상기 전력 제어 메시지를 전송하기 위하여, 상기 전력 수신 제어부(292)는 상기 무선 전력 신호를 통하여 전송하는 방법 및 그 외의 사용자 데이터를 통하여 전송하는 방법 중 적어도 하나를 이용할 수 있다.
- [0061] 상기 전력 제어 메시지를 전송하기 위하여, 상기 전자 기기(200)는 상기 전력 수신부(291)와 전기적으로 연결된 변복조부(Power Communications Modulation/Demodulation Unit)(293)를 더 포함하도록 구성될 수 있다. 상기 변복조부(293)는, 전송된 상기 무선 전력 전송장치(100)의 경우와 마찬가지로, 상기 무선 전력 신호를 통하여 상기 전력 제어 메시지를 전송하기 위하여 사용될 수 있다. 상기 변복조부(293)는 상기 무선 전력 송신장치(100)의 전력 변환부(111)를 흐르는 전류 및/또는 전압을 조절하는 수단으로 사용될 수 있다. 이하, 상기 무선 전력 전송장치(100) 측과 상기 전자 기기(200) 측의 각각의 변복조부(113 및 293)가 무선 전력 신호를 통한 전력 제어 메시지의 송수신을 위하여 사용되는 방법에 대하여 설명된다.
- [0062] 상기 전력 변환부(111)에 의하여 형성된 무선 전력 신호는 상기 전력 수신부(291)에 의하여 수신된다. 이때, 상기 전력 수신 제어부(292)는 상기 무선 전력 신호를 변조(modulation)하도록 상기 전자 기기(200) 측의 변복조부(293)를 제어한다. 예컨대, 상기 전력 수신 제어부(292)는 상기 전력 수신부(291)과 연결된 변복조부(293)의 리액턴스(reactance)를 변경시킴으로써 상기 무선 전력 신호로부터 수신하는 전력량이 그에 따라 변하도록 변조 과정을 수행할 수 있다. 상기 무선 전력 신호로부터 수신되는 전력량의 변경은 상기 무선 전력 신호를 형성시키는 상기 전력 변환부(111)의 전류 및/또는 전압의 변경을 가져온다. 이 때, 상기 무선 전력 전송장치(100) 측의 변복조부(113)는 상기 전력 변환부(111)의 전류 및/또는 전압의 변경을 감지하여 복조(demodulation) 과정을 수행한다.
- [0063] 즉, 상기 전력 수신 제어부(292)는 상기 무선 전력 전송장치(100)에게 전달하고자 하는 전력 제어 메시지를 포함하는 패킷(packet)을 생성하여 상기 패킷이 포함되도록 상기 무선 전력 신호를 변조하고, 상기 전력 송신 제어부(112)는 상기 변복조부(113)의 복조 과정 수행 결과를 기초로 상기 패킷을 디코드함으로써, 상기 패킷에 포함되어 있는 상기 전력 제어 메시지를 획득할 수 있다.
- [0064] 그 밖에, 상기 전력 수신 제어부(292)는 상기 전자 기기(200)에 포함되어 있는 통신 수단(미도시)에 의하여 전력 제어 메시지가 포함되어 있는 사용자 데이터를 전송함으로써 전력 제어 메시지를 상기 무선 전력 전송장치(100)로 전송할 수도 있다.
- [0065] 그 밖에, 상기 전원 공급부(290)는 충전부(298) 및 배터리(299)를 더 포함하도록 구성될 수 있다.
- [0066] 상기 전원 공급부(290)로부터 동작을 위한 전원을 공급받는 상기 전자 기기(200)는 상기 무선 전력 전송장치(100)로부터 전달된 전력에 의하여 동작하거나, 또는 상기 전달된 전력을 이용하여 상기 배터리(299)를 충전한 후 상기 배터리(299)에 충전된 전력에 의하여 동작할 수 있다. 이때, 상기 전력 수신 제어부(292)는 상기 전달된 전력을 이용하여 충전을 수행하도록 상기 충전부(298)를 제어할 수 있다.
- [0067] 이하에서, 본 명세서에 개시된 실시 예들에 적용 가능한 무선 전력 전송장치 및 전자 기기에 대하여 설명된다. 먼저, 도 3 내지 도 5를 참조하여 상기 무선 전력 전송장치가 상기 전자 기기로 유도 결합 방식에 따라 전력을 전달하는 방법이 개시된다.
- [0068] 도 3은 유도 결합 방식에 따라 무선 전력 전송장치로부터 전자 기기에 무선으로 전력이 전달되는 개념을 도시한다.
- [0069] 무선 전력 전송장치(100)의 전력 전달이 유도 결합 방식을 따르는 경우, 상기 전력 전달부(110) 내의 1차 코일(primary coil)에 흐르는 전류의 세기가 변화되면, 그 전류에 의해 1차 코일을 통과하는 자기장이 변화한다. 이와 같이 변화된 자기장은 상기 전자 기기(200) 내의 2차 코일(secondary coil) 측에 유도 기전력을 발생시킨다.
- [0070] 이 방식에 따르면, 상기 무선 전력 전송장치(100)의 상기 전력 변환부(111)는 자기 유도에서의 1차 코일로 동작

하는 전송 코일(Tx coil)(1111a)를 포함하도록 구성된다. 또한 상기 전자 기기(200)의 상기 전력 수신부(291)는 자기 유도에서의 2차 코일로 동작하는 수신 코일(Rx coil)(2911a)을 포함하도록 구성된다.

[0071] 먼저, 상기 무선 전력 전송장치(100) 측의 상기 전송 코일(1111a)과 상기 전자 기기(200) 측의 수신 코일이 근접하도록 상기 무선 전력 전송장치(100) 및 상기 전자 기기(200)를 배치한다. 그 후 상기 전력 송신 제어부(112)가 상기 전송 코일(1111a)의 전류가 변화되도록 제어하면, 상기 전력 수신부(291)는 상기 수신 코일(2911a)에 유도된 기전력을 이용하여 상기 전자 기기(200)에 전원을 공급하도록 제어한다.

[0072] 상기 유도 결합 방식에 의한 무선 전력 전달의 효율은, 주파수 특성에 따른 영향은 적으나, 각 코일을 포함하는 상기 무선 전력 전송장치(100) 및 상기 전자 기기(200) 사이의 배열(alignment) 및 거리(distance)의 영향을 받게 된다.

[0073] 한편, 유도 결합 방식에 의한 무선 전력 전달을 위하여 상기 무선 전력 전송장치(100)는 평평한 표면(flat surface) 형태의 인터페이스 표면(interface surface)(미도시)을 포함하도록 구성될 수 있다. 상기 인터페이스 표면의 상부에는 하나 이상의 전자 기기가 놓일 수 있으며, 상기 인터페이스 표면의 하부에는 상기 전송 코일(1111a)이 장착될 수 있다. 그 경우, 상기 인터페이스 표면의 하부에는 장착된 상기 전송 코일(1111a)과 상기 인터페이스 표면의 상부에 위치한 전자기기(200)의 수신 코일(2911a) 사이의 수직 공간(vertical spacing)이 작게 형성됨으로써 상기 코일들 간의 거리는 유도 결합 방식에 의한 무선 전력 전달이 효율적으로 이루어질 수 있도록 충분히 작게 된다.

[0074] 또한, 상기 인터페이스 표면의 상부에는 상기 전자 기기(200)가 놓일 위치를 지시하는 배열 지시부(미도시)가 형성될 수 있다. 상기 배열 지시부는 상기 인터페이스 표면의 하부에 장착된 전송 코일(1111a)과 상기 수신 코일(2911a) 사이의 배열이 적합하게 이루어질 수 있는 상기 전자 기기(200)의 위치를 지시한다. 상기 배열 지시부는 단순한 표시(marks)이거나, 상기 전자 기기(200)의 위치를 가이드하는 돌출 구조의 형태로 형성될 수 있다. 또는 상기 배열 지시부는 상기 인터페이스 표면의 하부에 장착되는 자석과 같은 자성체의 형태로 형성되어, 상기 전자 기기(200) 내부에 장착된 다른 극의 자성체와의 상호간 인력에 의하여 상기 코일들이 적합한 배열을 이루도록 가이드할 수도 있다.

[0075] 한편, 상기 무선 전력 전송장치(100)는 하나 이상의 전송 코일을 포함하도록 형성될 수 있다. 상기 무선 전력 전송장치(100)는 상기 하나 이상의 전송 코일 중에서 상기 전자 기기(200)의 수신 코일(2911a)과 적합하게 배열된 일부의 코일을 선택적으로 이용하여 전력 전송 효율을 높일 수 있다. 상기 하나 이상의 전송 코일을 포함하는 무선 전력 전송장치(100)에 관하여 도 5를 참조하여 후술된다.

[0076] 이하에서는, 본 명세서에 개시된 실시 예들에 적용 가능한 유도 결합 방식의 무선 전력 전송장치 및 전자 기기의 구성에 대하여 구체적으로 설명된다.

[0077] 도 4는 본 명세서에 개시된 실시 예들에서 채용 가능한 전자기 유도 방식의 무선 전력 전송장치(100) 및 전자 기기(200)의 구성의 일부를 예시적으로 나타낸 블록도이다. 도 4의 (a)를 참조하여 상기 무선 전력 전송장치(100)에 포함된 상기 전력 전달부(110)의 구성에 대하여 설명하고, 도 4의 (b)를 참조하여 상기 전자 기기(200)에 포함된 상기 전원 공급부(290)의 구성에 대하여 설명한다.

[0078] 도 4의 (a)를 참조하면, 상기 무선 전력 전송장치(100)의 상기 전력 변환부(111)는 전송 코일(Tx coil)(1111a) 및 인버터(1112)를 포함하도록 구성될 수 있다.

[0079] 상기 전송 코일(1111a)은, 전술된 바와 같이, 전류의 변화에 따라 무선 전력 신호에 해당하는 자기장을 형성한다. 상기 전송 코일(1111a)은 평판 나선형태(Planar Spiral type) 또는 원통형 솔레노이드 형태(Cylindrical Solenoid type)로 구현될 수 있다.

[0080] 상기 인버터(1112)는 상기 전원 공급부(190)로부터 얻은 직류 입력(DC input)을 교류 파형(AC waveform)으로 변

형시킨다. 상기 인버터(1112)에 의해 변형된 교류 전류는 상기 전송 코일(1111a) 및 커패시터(capacitor)(미도시)를 포함하는 진동 회로(resonant circuit)를 구동시킴으로써 자기장이 상기 전송 코일(1111a)에서 형성된다.

- [0081] 그 밖에, 상기 전력 변환부(111)는 위치 결정부(Positioning Unit)(1114)를 더 포함하도록 구성될 수 있다.
- [0082] 상기 위치 결정부(1114)는 상기 유도 결합 방식에 의한 무선 전력 전달의 효율을 높이기 위하여 상기 전송 코일(1111a)을 이동 또는 회전시킬 수 있다. 이는, 전송된 바와 같이, 유도 결합 방식에 의한 전력 전달은 1차 및 2차 코일을 포함하는 상기 무선 전력 전송장치(100) 및 상기 전자 기기(200) 사이의 배열(alignment) 및 거리(distance)의 영향을 받기 때문이다. 특히, 상기 위치 결정부(1114)는 상기 전자 기기(200)가 상기 무선 전력 전송장치(100)의 활동 영역 내에 존재하지 않는 경우에 사용될 수 있다.
- [0083] 따라서, 상기 위치 결정부(1114)는 상기 무선 전력 전송장치(100)의 상기 전송 코일(1111a)과 및 상기 전자 기기(200)의 상기 수신 코일(2911a)의 중심간 거리(distance)가 일정 범위 이내가 되도록 상기 전송 코일(1111a)을 이동시키거나, 상기 전송 코일(1111a)과 상기 수신 코일(2911a)의 중심이 중첩되도록 상기 전송 코일(1111a)을 회전시키는 구동부(미도시)를 포함하도록 구성될 수 있다.
- [0084] 이를 위하여, 상기 무선 전력 전송장치(100)는 상기 전자 기기(200)의 위치를 감지하는 센서로 이루어진 위치 감지부(detection unit)(미도시)를 더 구비할 수 있고, 상기 전력 송신 제어부(112)는 상기 위치 감지 센서로부터 수신한 상기 전자 기기(200)의 위치 정보를 기초로 상기 위치 결정부(1114)를 제어할 수 있다.
- [0085] 또한, 이를 위하여 상기 전력 송신 제어부(112)는 상기 변복조부(113)를 통하여 상기 전자 기기(200)와의 배열 또는 거리에 대한 제어 정보를 수신하고, 상기 수신된 배열 또는 거리에 대한 제어 정보를 기초로 상기 위치 결정부(1114)를 제어할 수 있다.
- [0086] 만약, 상기 전력 변환부(111)가 복수의 전송 코일을 포함하도록 구성되었다면, 상기 위치 결정부(1114)는 상기 복수의 전송 코일 중에서 어느 것이 전력 전달을 위하여 사용될 것인지 결정할 수 있다. 상기 복수의 전송 코일을 포함한 무선 전력 전송장치(100)의 구성에 대해서는 도 5를 참조하여 후술된다.
- [0087] 한편, 상기 전력 변환부(111)는 전력 센싱부(1115)를 더 포함하도록 구성될 수 있다. 상기 무선 전력 전송장치(100) 측의 전력 센싱부(1115)는 상기 전송 코일(1111a)에 흐르는 전류 또는 전압을 모니터링한다. 상기 전력 센싱부(1115)는 무선 전력 전송장치(100)의 정상동작 여부를 확인하기 위한 것으로, 외부로부터 공급되는 전원의 전압 또는 전류를 검출하고, 상기 검출된 전압 또는 전류가 임계값을 초과하는지를 확인할 수 있다. 상기 전력 센싱부(1115)는, 도시되지 않았으나, 외부로부터 공급되는 전원의 전압 또는 전류를 검출하기 위한 저항과 상기 검출된 전원의 전압값 또는 전류값과 임계값을 비교하여 그 비교 결과를 출력하는 비교기를 포함할 수 있다. 상기 전력 센싱부(1115)의 상기 확인 결과를 기초로, 상기 전력 송신 제어부(112)는 스위칭부(미도시)를 제어하여 상기 전송 코일(1111a)로 인가되는 전원을 차단할 수 있다.
- [0088] 도 4의 (b)를 참조하면, 상기 전자 기기(200)의 상기 전원 공급부(290)는 수신 코일(Rx 코일)(2911a) 및 정류 회로(2913)를 포함하도록 구성될 수 있다.
- [0089] 상기 전송 코일(1111a)로부터 형성된 자기장에 변화에 의하여 상기 수신 코일(2911a)에서 전류가 유도된다. 상기 수신 코일(2911a)의 구현 형태는, 상기 전송 코일(1111a)의 경우와 마찬가지로, 평판 나선 형태 또는 원통형 솔레노이드 형태일 수 있다.
- [0090] 또한, 무선 전력의 수신 효율을 높이거나 공진 감지(resonant detection)를 위해 직/병렬 커패시터들(series and parallel capacitors)이 상기 수신 코일(2911a)과 연결되도록 구성될 수 있다.
- [0091] 상기 수신 코일(2911a)은 단일 코일 또는 복수의 코일 형태일 수 있다.
- [0092] 상기 정류 회로(2913)는 교류를 직류로 변환시키기 위하여 전류에 대하여 전파 정류(full-wave rectification)를 수행한다. 상기 정류 회로(2913)는, 예컨대, 4개의 다이오드로 이루어진 브릿지(full bridge) 정류 회로, 또는 능동 소자(active components)를 이용한 회로로 구현될 수 있다.
- [0093] 그 밖에, 상기 정류 회로(2913)는 정류된 전류를 보다 평탄하고 안정적인 직류로 만들어 주는 평활 회로(regulator)를 더 포함할 수 있다. 또한, 상기 정류 회로(2913)의 출력 전원은 상기 전원 공급부(290)의 각 구성 요소들에게 공급된다. 또한, 상기 정류 회로(2913)은 출력되는 직류 전원을 상기 전원 공급부(290)의 각 구성 요소(예컨대, 충전부(298)와 같은 회로)에 필요한 전원에 맞추기 위하여 적절한 전압으로 변환하는 직류-직

류 변환기(DC-DC converter)를 더 포함할 수 있다.

- [0094] 상기 변복조부(293)는 상기 전력 수신부(291)과 연결되고, 직류 전류에 대해서는 저항(resistance)이 변하는 저항성 소자로 구성될 수 있고, 교류 전류에 대해서는 리액턴스(reactance)가 변하는 용량성 소자로 구성될 수 있다. 상기 전력 수신 제어부(292)는 상기 변복조부(293)의 저항 또는 리액턴스를 변경시킴으로써 상기 전력 수신부(291)에 수신되는 무선 전력 신호를 변조할 수 있다.
- [0095] 한편, 상기 전원 공급부(290)는 전력 센싱부(2914)를 더 포함하도록 구성될 수 있다. 상기 전자 기기(200) 측의 전력 센싱부(2914)는 상기 정류 회로(2913)에 의하여 정류된 전원의 전압 및/또는 전류를 모니터링하고, 상기 모니터링 결과 상기 정류된 전원의 전압 및/또는 전류가 임계값을 초과하는 경우 상기 전력 수신 제어부(292)는 적절한 전력을 전달하도록 상기 무선 전력 전송장치(100)에게 전력 제어 메시지를 송신한다.
- [0096] 도 5는 본 명세서에 개시된 실시 예들에서 채용 가능한 유도 결합 방식에 따라 전력을 수신하는 하나 이상의 전송 코일들을 가지도록 구성된 무선 전력 전송장치의 블록도이다.
- [0097] 도 5를 참조하면, 본 명세서에 개시된 실시 예들을 따르는 무선 전력 전송장치(100)의 전력 변환부(111)는 하나 이상의 전송 코일들(1111a-1 내지 1111a-n)로 구성될 수 있다. 상기 하나 이상의 전송 코일들(1111a-1 내지 1111a-n)은 부분적으로 겹치는 1차 코일들의 배열(an array of partly overlapping primary coils)일 수 있다. 상기 하나 이상의 전송 코일들 중 일부에 의하여 활동 영역이 결정될 수 있다.
- [0098] 상기 하나 이상의 전송 코일들(1111a-1 내지 1111a-n)은 상기 인터페이스 표면의 하부에 장착될 수 있다. 또한, 상기 전력 변환부(111)는 상기 하나 이상의 전송 코일들(1111a-1 내지 1111a-n) 중 일부의 코일들의 연결을 수립하고 해제하는 다중화기(Multiplexer)(1113)를 더 포함할 수 있다.
- [0099] 상기 인터페이스 표면의 상부에 놓인 전자 기기(200)의 위치가 감지되면, 상기 전력 송신 제어부(112)는 상기 전자 기기(200)의 감지된 위치를 고려하여 상기 하나 이상의 전송 코일들(1111a-1 내지 1111a-n) 중 상기 전자 기기(200)의 수신 코일(2911a)과 유도 결합 관계에 놓일 수 있는 코일들이 연결될 수 있도록 상기 다중화기(1113)를 제어할 수 있다.
- [0100] 이를 위하여 상기 전력 송신 제어부(112)가 상기 전자 기기(200)의 위치 정보를 획득할 수 있다. 예를 들어, 상기 전력 송신 제어부(112)는 상기 무선 전력 전송장치(100)에 구비된 상기 위치 감지부(미도시)에 의하여 상기 인터페이스 표면 상의 상기 전자 기기(200)의 위치를 획득할 수 있다. 또 다른 예를 들어, 상기 전력 송신 제어부(112)는 상기 하나 이상의 전송 코일들(1111a-1 내지 1111a-n)을 각각 이용하여 상기 인터페이스 표면 상의 물체로부터 무선 전력 신호의 강도를 나타내는 전력 제어 메시지 또는 상기 물체의 식별 정보를 나타내는 전력 제어 메시지를 수신하고, 상기 수신된 결과를 기초로 상기 하나 이상의 전송 코일들 중 어느 코일의 위치와 근접한지를 판단함으로써 상기 전자 기기(200)의 위치 정보를 획득할 수도 있다.
- [0101] 한편, 상기 활동 영역은 상기 인터페이스 표면의 일부로서, 상기 무선 전력 전송장치(100)가 상기 전자 기기(200)에 무선으로 전력을 전달할 때 높은 효율의 자기장이 통과할 수 있는 부분을 의미할 수 있다. 이 때, 상기 활동 영역을 통과하는 자기장을 형성시키는 단일 전송 코일 또는 하나 이상의 전송 코일들의 조합을 주요 셀(primary cell)로 지칭할 수 있다. 따라서, 상기 전력 송신 제어부(112)는 상기 전자 기기(200)의 감지된 위치를 기초로 활동 영역을 결정하고, 상기 활동 영역에 대응되는 주요 셀의 연결을 수립하여 상기 전자 기기(200)의 수신 코일(2911a)와 상기 주요 셀에 속한 코일들이 유도 결합 관계에 놓일 수 있도록 상기 다중화기(1113)를 제어할 수 있다.
- [0102] 또한, 상기 전력 변환부(111)는 연결된 코일들과 진동 회로(resonant circuit)를 형성하도록 임피던스를 조절하는 임피던스 매칭부(impedance matching unit)(미도시)를 더 포함할 수 있다.
- [0103] 한편, 이하에서는 무선 충전기의 형태로 구현된 상기 무선 전력 전송장치의 예가 설명된다.
- [0104] 도 6는 도 2의 (a)에 도시된 구성 외에 추가적인 구성을 더 포함하는 무선 전력 전송장치를 나타낸 블록도이다.
- [0105] 도 6을 참조하여 알 수 있는 바와 같이, 상기 무선 전력 전송장치(100)는 전송된 상기 유도 결합 방식 및 공진 결합 방식 중 하나 이상을 지원하는 전력 전달부(110) 및 전원 공급부(190)외에, 센서부(120), 통신부(130), 출력부(140), 메모리(150) 및 제어부(180)를 더 포함할 수 있다.
- [0106] 상기 제어부(180)는 상기 전력 변환부(110), 상기 센서부(120), 상기 통신부(130), 상기 출력부(140), 상기 메모리(150) 및 상기 전원 공급부(190)를 제어한다.

- [0107] 상기 제어부(180)는 도 2를 참조하여 설명된 상기 전력 변환부(110) 내의 전력 송신 제어부(112)와 별도의 모듈로 구현되거나 단일 모듈로 구현될 수 있다.
- [0108] 상기 센서부(120)는 상기 전자 기기(200)의 위치를 감지하는 센서를 포함하도록 구성될 수 있다. 상기 센서부(120)가 감지한 위치 정보는 상기 전력 변환부(110)가 효율적으로 전력을 전달할 수 있도록 사용될 수 있다.
- [0109] 예컨대, 유도 결합 방식에 의한 무선 전력 전달의 경우, 상기 센서부(120)는 위치 감지부(detection unit)로 동작할 수 있으며, 상기 센서부(120)가 감지한 위치 정보는 상기 전력 변환부(110) 내의 상기 전송 코일(1111a)을 이동 또는 회전 시키기 위해 사용될 수 있다.
- [0110] 또한, 예를 들어, 전송된 하나 이상의 전송 코일을 포함하여 이루어진 무선 전력 전송장치(100)는 상기 전자 기기(200)의 위치 정보를 기초로 상기 하나 이상의 전송 코일들 중 상기 전자 기기(200)의 수신 코일과 유도 결합 관계 또는 공진 결합 관계에 놓일 수 있는 코일들을 결정할 수 있다.
- [0111] 한편, 상기 센서부(120)는 상기 전자 기기(200)가 충전이 가능한 영역으로 접근하는지 여부를 모니터링 하도록 구성될 수도 있다. 상기 센서부(120)의 접근 여부 감지 기능은 상기 전력 전달부(110) 내의 전력 송신 제어부(112)가 상기 전자 기기(200)의 접근 여부를 감지하는 기능과 별도로 또는 서로 결합되어 수행될 수 있다.
- [0112] 상기 통신부(130)는 상기 전자 기기(200)와 유무선 데이터 통신을 수행한다. 상기 통신부(130)는 Bluetooth™, 지그비(Zigbee), UWB(Ultra Wide Band), Wireless USB, NFC(Near Field Communication), Wireless LAN 중 어느 하나 이상을 위한 전자 부품을 포함할 수 있다.
- [0113] 상기 통신부(130)는 상기 전자 기기(200)와의 데이터 통신을 수행하기 위하여 상기 전자 기기(200)와 연결을 수립한다. 상기 통신부(130)가 상기 전자 기기(200)와의 연결을 수립하기 위하여 접속 정보가 필요할 수 있다. 상기 연결을 수립하기 위한 접속 정보는 인증(authentication) 또는 허가(authorization)를 위해 필요한 정보일 수 있다. 상기 접속 정보는 상기 통신부(130)의 물리적(또는 하드웨어) 주소, 논리적(또는 네트워크 상의) 주소, 암호(password) 또는 암호학적인 키(cryptographic key)에 해당할 수 있다.
- [0114] 상기 제어부(180)는 상기 전자 기기(200)와의 연결을 수립하기 위하여 필요한 상기 접속 정보를 상기 전자 기기(200)가 변조한 무선 전력 신호에 포함된 전력 제어 메시지를 통하여 수신할 수 있다. 상기 제어부(180)는 상기 수신된 접속 정보를 기초로 상기 전자 기기(200)와 데이터 통신을 위한 연결을 수립할 수 있다.
- [0115] 예컨대, 상기 통신부(130)가 Bluetooth™ 방식으로 통신을 수행하는 경우, 상기 접속 정보는 Bluetooth™ 주소에 해당할 수 있다. 이 경우 상기 제어부(180)는 전력 제어 메시지를 통하여 상기 Bluetooth™ 주소를 획득하고 상기 전자 기기(200)와 장치 페어링을 하도록 상기 통신부(130)를 제어할 수 있다. 이후 상기 제어부(180)는 상기 전자 기기(200)와 사용자 데이터를 송수신하기 위한 연결을 수립할 수 있다.
- [0116] 예컨대, 상기 통신부(130)가 무선 랜 방식으로 통신을 수행하는 경우, 상기 접속 정보는 SSID(service set identifier), WEP(wired equivalent privacy) 또는 WPA(Wi-Fi protected access)의 인증 정보, 장치의 주소 등에 해당할 수 있다. 이 경우 상기 제어부(180)는 전력 제어 메시지를 통하여 상기 접속 정보를 획득하고 상기 전자 기기(200)와 인증 또는 접속을 수행하도록 상기 통신부(130)를 제어할 수 있다. 이후 상기 제어부(180)는 상기 전자 기기(200)와 사용자 데이터를 송수신하기 위한 연결을 수립할 수 있다.
- [0117] 이를 위하여, 상기 제어부(180)는 상기 전자 기기(200)와 연결이 수립되어 있는지 여부를 판단하고, 상기 판단 결과 상기 연결이 수립되어 있지 않고 상기 연결 수립을 위하여 접속 정보가 필요한 경우에 상기 전자 기기(200)에게 상기 접속 정보를 전송할 것을 요청할 수 있다. 상기 제어부(180)는 무선 전력 신호를 통하여 상기 접속 정보를 전송할 것을 요청할 수 있다. 예컨대, 상기 제어부(180)는 상기 전력 변환부(111)에 특정한 주파수, 진폭, 전압 또는 전류를 인가하여 무선 전력 신호를 형성하도록 제어함으로써 상기 전자 기기(200)가 상기 접속 정보를 전송할 것을 요청할 수 있다. 상기 전자 기기(200)는 상기 접속 정보의 전송을 요청하는 무선 전력 신호를 감지하고, 상기 접속 정보를 포함하도록 상기 무선 전력 신호를 변조함으로써 상기 접속 정보를 전송할 수 있다.
- [0118] 한편, 상기 통신부(130)는 전력을 절감하기 위하여 대기 상태(standby) 상태 또는 비활성화(disabled) 되어 있는 경우가 있다. 상기 제어부(180)는 상기 전력 전달부(110)를 이용하여 상기 전자 기기(200)를 검출된 경우, 상기 통신부(130)가 활성화되어 있는지 여부를 판단할 수 있다. 상기 제어부(180)는 상기 판단 결과 상기 통신부(130)가 활성화되지 않은 경우, 상기 통신부(130)를 활성화하도록 제어할 수 있다.

- [0119] 상기 출력부(140)는 디스플레이부(141) 및 음향 출력부(142) 중 적어도 하나를 포함한다. 상기 디스플레이부(141)는 액정 디스플레이(liquid crystal display, LCD), 박막 트랜지스터 액정 디스플레이(thin film transistor-liquid crystal display, TFT LCD), 유기 발광 다이오드(organic light-emitting diode, OLED), 플렉시블 디스플레이(flexible display), 3차원 디스플레이(3D display) 중에서 적어도 하나를 포함할 수 있다. 상기 디스플레이부(141)는 상기 제어부(180)의 제어에 따라 충전 상태를 표시할 수 있다.
- [0120] 이상 개시된 본 명세서에 기재된 실시 예에 따른 무선 전력 전송장치의 구성은 무선 충전기에만 적용 가능한 경우를 제외하면, 도킹 스테이션(docking station), 단말기 크래들 장치(cradle device), 기타 전자 장치 등과 같은 장치에도 적용될 수도 있음을 본 기술분야의 당업자라면 쉽게 알 수 있을 것이다.
- [0121] 도 7은 본 명세서에 개시된 실시 예들에 따른 전자 기기(200)가 이동 단말기 형태로 구현된 경우의 구성을 나타낸다.
- [0122] 상기 이동통신 단말기(200)는 도 2, 도 4 또는 도 5에 도시된 전원 공급부(290)를 포함한다.
- [0123] 그리고, 상기 단말기(200)는 무선 통신부(210), A/V(Audio/Video) 입력부(220), 사용자 입력부(230), 센싱부(240), 출력부(250), 메모리(260), 인터페이스부(270), 제어부(280)를 더 포함할 수 있다. 도 7에 도시된 구성 요소들이 필수적인 것은 아니어서, 그보다 많은 구성요소들을 갖거나 그보다 적은 구성요소들을 갖는 단말기가 구현될 수도 있다.
- [0124] 이하, 상기 구성요소들에 대해 차례로 살펴본다.
- [0125] 무선 통신부(210)는 단말기(200)와 무선 통신 시스템 사이, 단말기(200)와 단말기(200)가 위치한 네트워크 사이, 또는 단말기(200)와 상기 무선 전력 전송장치(100) 사이의 무선 통신을 가능하게 하는 하나 이상의 모듈을 포함할 수 있다. 예를 들어, 무선 통신부(210)는 방송 수신 모듈(211), 이동통신 모듈(212), 무선 인터넷 모듈(213), 근거리 통신 모듈(214) 및 위치정보 모듈(215) 등을 포함할 수 있다.
- [0126] 방송 수신 모듈(211)은 방송 채널을 통하여 외부의 방송 센터로부터 방송 신호 및/또는 방송 관련된 정보를 수신한다.
- [0127] 상기 방송 채널은 위성 채널 및 지상파 채널을 포함할 수 있다. 상기 방송 센터는, 방송 신호 및/또는 방송 관련 정보를 생성하여 송신하는 서버 또는 기 생성된 방송 신호 및/또는 방송 관련 정보를 제공받아 단말기에 송신하는 서버를 의미할 수 있다. 상기 방송 신호는, TV 방송 신호, 라디오 방송 신호, 데이터 방송 신호를 포함할 뿐만 아니라, TV 방송 신호 또는 라디오 방송 신호에 데이터 방송 신호가 결합한 형태의 방송 신호도 포함할 수 있다.
- [0128] 상기 방송 관련 정보는, 방송 채널, 방송 프로그램 또는 방송 서비스 제공자에 관련한 정보를 의미할 수 있다. 상기 방송 관련 정보는, 이동통신망을 통하여도 제공될 수 있다. 이러한 경우에는 상기 이동통신 모듈(212)에 의해 수신될 수 있다.
- [0129] 상기 방송 관련 정보는 다양한 형태로 존재할 수 있다. 예를 들어, DMB(Digital Multimedia Broadcasting)의 EPG(Electronic Program Guide) 또는 DVB-H(Digital Video Broadcast-Handheld)의 ESG(Electronic Service Guide) 등의 형태로 존재할 수 있다.
- [0130] 상기 방송 수신 모듈(211)은, 예를 들어, DMB-T(Digital Multimedia Broadcasting-Terrestrial), DMB-S(Digital Multimedia Broadcasting-Satellite), MediaFLO(Media Forward Link Only), DVB-H(Digital Video Broadcast-Handheld), ISDB-T(Integrated Services Digital Broadcast-Terrestrial) 등의 디지털 방송 시스템을 이용하여 디지털 방송 신호를 수신할 수 있다. 물론, 상기 방송 수신 모듈(211)은, 상술한 디지털 방송 시스템뿐만 아니라 다른 방송 시스템에 적합하도록 구성될 수도 있다.
- [0131] 방송 수신 모듈(211)을 통해 수신된 방송 신호 및/또는 방송 관련 정보는 메모리(260)에 저장될 수 있다.
- [0132] 이동통신 모듈(212)은, 이동 통신망 상에서 기지국, 외부의 단말, 서버 중 적어도 하나와 무선 신호를 송수신한다. 상기 무선 신호는, 음성 호 신호, 화상 통화 호 신호 또는 문자/멀티미디어 메시지 송수신에 따른 다양한 형태의 데이터를 포함할 수 있다.
- [0133] 무선 인터넷 모듈(213)은 무선 인터넷 접속을 위한 모듈을 말하는 것으로, 단말기(200)에 내장되거나 외장될 수

있다. 무선 인터넷 기술로는 WLAN(Wireless LAN)(Wi-Fi), Wibro(Wireless broadband), Wimax(World Interoperability for Microwave Access), HSDPA(High Speed Downlink Packet Access) 등이 이용될 수 있다.

- [0134] 근거리 통신 모듈(214)은 근거리 통신을 위한 모듈을 말한다. 무선의 근거리 통신(short range communication) 기술로 블루투스(Bluetooth), RFID(Radio Frequency Identification), 적외선 통신(IrDA, infrared Data Association), UWB(Ultra Wideband), ZigBee 등이 이용될 수 있다. 한편, 유선의 근거리 통신으로는 USB(Universal Serial Bus), IEEE 1394, 인텔사의 썬더볼트 등이 이용될 수 있다.
- [0135] 상기 무선 인터넷 모듈(213) 또는 상기 근거리 통신 모듈(214)은 상기 무선 전력 전송장치(100)와 데이터 통신 연결을 수립할 수 있다.
- [0136] 상기 수립된 데이터 통신을 통해, 상기 무선 인터넷 모듈(213) 또는 상기 근거리 통신 모듈(214)은 무선으로 전력을 전달하는 중에, 출력할 오디오 신호가 있는 경우, 상기 오디오 신호를 상기 근거리 통신 모듈을 통해 상기 무선 전력 전송장치(100)로 전송할 수 있다. 또한, 상기 수립된 데이터 통신을 통해, 상기 무선 인터넷 모듈(213) 또는 상기 근거리 통신 모듈(214)은 디스플레이할 정보가 있는 경우, 상기 정보를 상기 무선 전력 전송장치(100)로 전송할 수 있다. 또는, 상기 수립된 데이터 통신을 통해, 상기 무선 인터넷 모듈(213) 또는 상기 근거리 통신 모듈(214)은 상기 무선 전력 전송장치(100)에 내장된 마이크를 통해 입력되는 오디오 신호를 수신할 수 있다. 또한, 상기 무선 인터넷 모듈(213) 또는 상기 근거리 통신 모듈(214)은 상기 이동 단말기(200)의 식별 정보(예컨대, 휴대폰인 경우 전화 번호, 또는 기기명)를 상기 수립된 데이터 통신을 통해 상기 무선 전력 전송장치(100)로 전송할 수 있다.
- [0137] 위치정보 모듈(215)은 단말의 위치를 획득하기 위한 모듈로서, 예로는 GPS(Global Position System) 모듈이 있다.
- [0138] 도 7을 참조하면, A/V(Audio/Video) 입력부(220)는 오디오 신호 또는 비디오 신호 입력을 위한 것으로, 이에는 카메라(221)와 마이크(222) 등이 포함될 수 있다. 카메라(221)는 화상 통화모드 또는 촬영 모드에서 이미지 센서에 의해 얻어지는 정지영상 또는 동영상 등의 화상 프레임을 처리한다. 처리된 화상 프레임은 디스플레이부(251)에 표시될 수 있다.
- [0139] 카메라(221)에서 처리된 화상 프레임은 메모리(260)에 저장되거나 무선 통신부(210)를 통하여 외부로 전송될 수 있다. 카메라(221)는 사용 환경에 따라 2개 이상이 구비될 수도 있다.
- [0140] 마이크(222)는 통화모드 또는 녹음모드, 음성인식 모드 등에서 마이크로폰(Microphone)에 의해 외부의 음향 신호를 입력받아 전기적인 음성 데이터로 처리한다. 처리된 음성 데이터는 통화 모드인 경우 이동통신 모듈(212)을 통하여 이동통신 기지국으로 송신 가능한 형태로 변환되어 출력될 수 있다. 마이크(222)에는 외부의 음향 신호를 입력받는 과정에서 발생하는 잡음(noise)을 제거하기 위한 다양한 잡음 제거 알고리즘이 구현될 수 있다.
- [0141] 사용자 입력부(230)는 사용자가 단말기의 동작 제어를 위한 입력 데이터를 발생시킨다. 사용자 입력부(230)는 키 패드(key pad) 돔 스위치 (dome switch), 터치 패드(정압/정전), 조그 휠, 조그 스위치 등으로 구성될 수 있다.
- [0142] 센싱부(240)는 근접센서(241), 압력센서(242), 및 모션 센서(243) 등을 포함할 수 있다. 상기 근접센서(241)는 이동 단말기(200)로 접근하는 물체나, 이동 단말기(200)의 근방에 존재하는 물체의 유무 등을 기계적 접촉이 없이 검출할 수 있도록 한다. 상기 근접센서(241)는, 교류자계의 변화나 정자계의 변화를 이용하거나, 혹은 정전용량의 변화율 등을 이용하여 근접물체를 검출할 수 있다. 상기 근접센서(241)는 구성 태양에 따라 2개 이상이 구비될 수 있다.
- [0143] 상기 압력센서(242)는 이동 단말기(200)에 압력이 가해지는지 여부와, 그 압력의 크기 등을 검출할 수 있다. 상기 압력센서(242)는 사용환경에 따라 이동 단말기(200)에서 압력의 검출이 필요한 부위에 설치될 수 있다. 만일, 압력센서(242)가 디스플레이부(251)에 설치되는 경우, 상기 압력센서(242)에서 출력되는 신호에 따라, 상기 디스플레이부(251)를 통한 터치 입력과, 터치 입력보다 더 큰 압력이 가해지는 압력터치 입력을 식별할 수 있다. 또한, 상기 압력센서(242)에서 출력되는 신호에 따라, 압력터치 입력시 상기 디스플레이부(251)에 가해지는 압력의 크기도 알 수 있다.
- [0144] 상기 모션 센서(243)는 가속도 센서, 자이로 센서 등을 이용하여 이동 단말기(200)의 위치나 움직임 등을 감지한다. 상기 모션 센서(243)에 사용될 수 있는 가속도 센서는 어느 한 방향의 가속도 변화에 대해서 이를 전기

신호로 바꾸어 주는 소자이다. 가속도 센서는 보통 2축이나 3축을 하나의 패키지에 실장하여 구성되며, 사용 환경에 따라서는 Z축 한 축만 필요한 경우도 있다. 따라서, 어떤 이유로 Z축 방향 대신 X축 또는 Y축 방향의 가속도 센서를 써야 할 경우에는 별도의 조각 기판을 사용하여 가속도 센서를 주 기판에 세워서 실장할 수도 있다. 또한, 상기 자이로 센서는 회전 운동을 하는 이동 단말기(200)의 각속도를 측정하는 센서로서, 각 기준 방향에 대한 회전된 각도를 감지할 수 있다. 예컨대, 상기 자이로 센서는 3개 방향의 축을 기준으로 한 각각의 회전 각도, 즉 방위각(azimuth), 피치(pitch) 및 롤(roll)을 감지할 수 있다.

- [0145] 출력부(250)는 시각, 청각 또는 촉각 등과 관련된 출력을 발생시키기 위한 것으로, 이에는 디스플레이부(251), 음향 출력 모듈(252), 알람부(253), 및 햅틱 모듈(254) 등이 포함될 수 있다.
- [0146] 디스플레이부(251)는 단말기(200)에서 처리되는 정보를 표시(출력)한다. 예를 들어, 단말기 통화 모드인 경우 통화와 관련된 UI(User Interface) 또는 GUI(Graphic User Interface)를 표시한다. 단말기(200)가 화상 통화 모드 또는 촬영 모드인 경우에는 촬영 또는/및 수신된 영상 또는 UI, GUI를 표시한다.
- [0147] 디스플레이부(251)는 액정 디스플레이(liquid crystal display, LCD), 박막 트랜지스터 액정 디스플레이(thin film transistor-liquid crystal display, TFT LCD), 유기 발광 다이오드(organic light-emitting diode, OLED), 플렉시블 디스플레이(flexible display), 3차원 디스플레이(3D display) 중에서 적어도 하나를 포함할 수 있다.
- [0148] 이들 중 일부 디스플레이는 그를 통해 외부를 볼 수 있도록 투명형 또는 광투과형으로 구성될 수 있다. 이는 투명 디스플레이라 호칭될 수 있는데, 상기 투명 디스플레이의 대표적인 예로는 TOLED(Transparent OLED) 등이 있다. 디스플레이부(251)의 후방 구조 또한 광 투과형 구조로 구성될 수 있다. 이러한 구조에 의하여, 사용자는 단말기 바디의 디스플레이부(251)가 차지하는 영역을 통해 단말기 바디의 후방에 위치한 사물을 볼 수 있다.
- [0149] 단말기(200)의 구현 형태에 따라 디스플레이부(251)이 2개 이상 존재할 수 있다. 예를 들어, 단말기(200)에는 복수의 디스플레이부들이 하나의 면에 이격되거나 일체로 배치될 수 있고, 또한 서로 다른 면에 각각 배치될 수도 있다.
- [0150] 디스플레이부(251)와 터치 동작을 감지하는 센서(이하, '터치 센서'라 함)가 상호 레이어 구조를 이루는 경우(이하, '터치 스크린'이라 함)에, 디스플레이부(251)는 출력 장치 이외에 입력 장치로도 사용될 수 있다. 터치 센서는, 예를 들어, 터치 필름, 터치 시트, 터치 패드 등의 형태를 가질 수 있다.
- [0151] 터치 센서는 디스플레이부(251)의 특정 부위에 가해진 압력 또는 디스플레이부(251)의 특정 부위에 발생하는 정전 용량 등의 변화를 전기적인 입력신호로 변환하도록 구성될 수 있다. 터치 센서는 터치 되는 위치 및 면적뿐만 아니라, 터치 시의 압력까지도 검출할 수 있도록 구성될 수 있다.
- [0152] 터치 센서에 대한 터치 입력이 있는 경우, 그에 대응하는 신호(들)는 터치 제어기로 보내진다. 터치 제어기는 그 신호(들)를 처리한 다음 대응하는 데이터를 제어부(280)로 전송한다. 이로써, 제어부(280)는 디스플레이부(251)의 어느 영역이 터치 되었는지 여부 등을 알 수 있게 된다.
- [0153] 상기 터치스크린에 의해 감싸지는 단말의 내부 영역 또는 상기 터치 스크린의 근처에 근접 센서(241)가 배치될 수 있다. 상기 근접 센서는 소정의 검출면에 접근하는 물체, 혹은 근방에 존재하는 물체의 유무를 전자계의 힘 또는 적외선을 이용하여 기계적 접촉이 없이 검출하는 센서를 말한다. 근접 센서는 접촉식 센서보다는 그 수명이 길며 그 활용도 또한 높다.
- [0154] 상기 근접 센서의 예로는 투과형 광전 센서, 직접 반사형 광전 센서, 미러 반사형 광전 센서, 고주파 발진형 근접 센서, 정전용량형 근접 센서, 자기형 근접 센서, 적외선 근접 센서 등이 있다. 상기 터치스크린이 정전식인 경우에는 상기 포인터의 근접에 따른 전계의 변화로 상기 포인터의 근접을 검출하도록 구성된다. 이 경우 상기 터치스크린(터치 센서)은 근접 센서로 분류될 수도 있다.
- [0155] 이하에서는 설명의 편의를 위해, 상기 터치스크린 상에 포인터가 접촉되지 않으면서 근접되어 상기 포인터가 상기 터치스크린 상에 위치함이 인식되도록 하는 행위를 "근접 터치(proximity touch)"라고 칭하고, 상기 터치스크린 상에 포인터가 실제로 접촉되는 행위를 "접촉 터치(contact touch)"라고 칭한다. 상기 터치스크린 상에서 포인터로 근접 터치가 되는 위치라 함은, 상기 포인터가 근접 터치될 때 상기 포인터가 상기 터치스크린에 대해 수직으로 대응되는 위치를 의미한다.
- [0156] 상기 근접센서는, 근접 터치와, 근접 터치 패턴(예를 들어, 근접 터치 거리, 근접 터치 방향, 근접 터치 속도, 근접 터치 시간, 근접 터치 위치, 근접 터치 이동 상태 등)을 감지한다. 상기 감지된 근접 터치 동작 및 근접

터치 패턴에 상응하는 정보는 터치 스크린상에 출력될 수 있다.

- [0157] 음향 출력 모듈(252)은 호 신호 수신, 통화모드 또는 녹음 모드, 음성인식 모드, 방송수신 모드 등에서 무선 통신부(210)로부터 수신되거나 메모리(260)에 저장된 오디오 데이터를 출력할 수 있다. 음향 출력 모듈(252)은 단말기(200)에서 수행되는 기능(예를 들어, 호 신호 수신음, 메시지 수신음 등)과 관련된 음향 신호를 출력하기도 한다. 이러한 음향 출력 모듈(252)에는 리시버(Receiver), 스피커(speaker), 버저(Buzzer) 등이 포함될 수 있다.
- [0158] 알람부(253)는 단말기(200)의 이벤트 발생을 알리기 위한 신호를 출력한다. 단말에서 발생 되는 이벤트의 예로는 호 신호 수신, 메시지 수신, 키 신호 입력, 터치 입력 등이 있다. 알람부(253)는 비디오 신호나 오디오 신호 이외에 다른 형태, 예를 들어 진동으로 이벤트 발생을 알리기 위한 신호를 출력할 수도 있다. 상기 비디오 신호나 오디오 신호는 디스플레이부(251)나 음성 출력 모듈(252)을 통해서도 출력될 수 있어서, 그들(251,152)은 알람부(253)의 일부로 분류될 수도 있다.
- [0159] 햅틱 모듈(haptic module)(254)은 사용자가 느낄 수 있는 다양한 촉각 효과를 발생시킨다. 햅틱 모듈(254)이 발생시키는 촉각 효과의 대표적인 예로는 진동이 있다. 햅틱 모듈(254)이 발생하는 진동의 세기와 패턴 등은 제어가능하다. 예를 들어, 서로 다른 진동을 합성하여 출력하거나 순차적으로 출력할 수도 있다.
- [0160] 햅틱 모듈(254)은, 진동 외에도, 접촉 피부면에 대해 수직 운동하는 핀 배열, 분사구나 흡입구를 통한 공기의 분사력이나 흡입력, 피부 표면에 대한 스팀, 전극(electrode)의 접촉, 정전기력 등의 자극에 의한 효과와, 흡열이나 발열 가능한 소자를 이용한 냉온감 재현에 의한 효과 등 다양한 촉각 효과를 발생시킬 수 있다.
- [0161] 햅틱 모듈(254)은 직접적인 접촉을 통해 촉각 효과의 전달할 수 있을 뿐만 아니라, 사용자가 손가락이나 팔 등의 근 감각을 통해 촉각 효과를 느낄 수 있도록 구현할 수도 있다. 햅틱 모듈(254)은 단말기(200)의 구성 태양에 따라 2개 이상이 구비될 수 있다.
- [0162] 메모리(260)는 제어부(280)의 동작을 위한 프로그램을 저장할 수 있고, 입/출력되는 데이터들(예를 들어, 폰북, 메시지, 정지영상, 동영상 등)을 임시 저장할 수도 있다. 상기 메모리(260)는 상기 터치스크린 상의 터치 입력시 출력되는 다양한 패턴의 진동 및 음향에 관한 데이터를 저장할 수 있다.
- [0163] 또한, 상기 메모리(260)는 무선 전력 전송 또는 무선 충전과 관련된 설정 프로그램을 저장할 수 있다. 상기 설정 프로그램은 상기 제어부(280)에 의하여 실행될 수 있다.
- [0164] 또한, 상기 메모리(260)는 어플리케이션 제공 서버(예: 앱스토어)로부터 다운로드한 무선 전력 전송(또는 무선 충전)과 관련된 어플리케이션(application)을 저장할 수 있다. 상기 무선 전력 전송 관련 어플리케이션은 무선 전력 전송을 제어하기 위한 프로그램으로, 상기 전자 기기(200)는 해당 프로그램을 통해 상기 무선 전력 전송장치(100)로부터 무선으로 전력을 수신하거나 상기 무선 전력 전송장치(100)와 데이터 통신을 위한 연결을 수립할 수 있다.
- [0165] 메모리(260)는 플래시 메모리 타입(flash memory type), 하드디스크 타입(hard disk type), 멀티미디어 카드 마이크로 타입(multimedia card micro type), 카드 타입의 메모리(예를 들어 SD 또는 xD 메모리 등), 램(Random Access Memory, RAM), SRAM(Static Random Access Memory), 롬(Read-Only Memory, ROM), EEPROM(Electrically Erasable Programmable Read-Only Memory), PROM(Programmable Read-Only Memory), 자기 메모리, 자기 디스크, 광디스크 중 적어도 하나의 타입의 저장매체를 포함할 수 있다. 단말기(200)는 인터넷(Internet)상에서 상기 메모리(260)의 저장 기능을 수행하는 웹 스토리지(web storage)와 관련되어 동작할 수도 있다.
- [0166] 인터페이스부(270)는 단말기(200)에 연결되는 모든 외부기기와의 통로 역할을 한다. 인터페이스부(270)는 외부 기기로부터 데이터를 전송받거나, 전원을 공급받아 단말기(200) 내부의 각 구성 요소에 전달하거나, 단말기(200) 내부의 데이터가 외부 기기로 전송되도록 한다. 예를 들어, 유/무선 헤드셋 포트, 외부 충전기 포트, 유/무선 데이터 포트, 메모리 카드(memory card) 포트, 식별 모듈이 구비된 장치를 연결하는 포트, 오디오 I/O(Input/Output) 포트, 비디오 I/O(Input/Output) 포트, 이어폰 포트 등이 인터페이스부(270)에 포함될 수 있다.
- [0167] 식별 모듈은 단말기(200)의 사용 권한을 인증하기 위한 각종 정보를 저장한 칩으로서, 사용자 인증 모듈(User Identify Module, UIM), 가입자 인증 모듈(Subscriber Identity Module, SIM), 범용 사용자 인증 모듈(Universal Subscriber Identity Module, USIM) 등을 포함할 수 있다. 식별 모듈이 구비된 장치(이하 '식별 장

치')는, 스마트 카드(smart card) 형식으로 제작될 수 있다. 따라서 식별 장치는 포트를 통하여 단말기(200)와 연결될 수 있다.

- [0168] 상기 인터페이스부는 단말기(200)가 외부 크래들(cradle)과 연결될 때 상기 크래들로부터의 전원이 상기 단말기(200)에 공급되는 통로가 되거나, 사용자에게 의해 상기 크래들에서 입력되는 각종 명령 신호가 상기 단말로 전달되는 통로가 될 수 있다. 상기 크래들로부터 입력되는 각종 명령 신호 또는 상기 전원은 상기 단말기(200)가 상기 크래들에 정확히 장착되었음을 인지하기 위한 신호로 동작될 수도 있다.
- [0169] 제어부(controller, 280)는 통상적으로 단말의 전반적인 동작을 제어한다. 예를 들어 음성 통화, 데이터 통신, 화상 통화 등을 위한 관련된 제어 및 처리를 수행한다. 제어부(280)는 멀티 미디어 재생을 위한 멀티미디어 모듈(281)을 구비할 수도 있다. 멀티미디어 모듈(281)은 제어부(280) 내에 구현될 수도 있고, 제어부(280)와 별도로 구현될 수도 있다. 또한, 상기 제어부(280)는 도 2를 참조하여 설명된 상기 전원 공급부(290) 내의 전력 수신 제어부(292)와 별도의 모듈로 구현되거나 단일 모듈로 구현될 수 있다.
- [0170] 상기 제어부(280)는 상기 터치스크린 상에서 행해지는 필기 입력 또는 그림 그리기 입력을 각각 문자 및 이미지로 인식할 수 있는 패턴 인식 처리를 행할 수 있다.
- [0171] 한편, 상기 무선 인터넷 모듈(213) 또는 상기 근거리 통신 모듈(214)은 전력을 절감하기 위하여 대기 상태(standby) 상태 또는 비활성화(disabled) 되어 있는 경우가 있다. 상기 제어부(280)는 상기 전력 수신부(291)에 의하여 상기 무선 전력 신호가 수신된 후 상기 무선 인터넷 모듈(213) 또는 상기 근거리 통신 모듈(214)이 활성화되어 있는지 여부를 판단할 수 있다. 상기 제어부(280)는 상기 판단 결과 상기 무선 인터넷 모듈(213) 또는 상기 근거리 통신 모듈(214)가 활성화되지 않은 경우, 상기 무선 인터넷 모듈(213) 또는 상기 근거리 통신 모듈(214)를 활성화하도록 제어할 수 있다.
- [0172] 상기 제어부(280)는 사용자 입력 또는 내부 입력에 따라 유선 충전 또는 무선 충전을 수행한다. 여기서, 내부 입력은 단말기 내부의 2차코일에서 생성되는 유도 전류가 감지되었음을 알리는 신호이다.
- [0173] 전술한 무선 충전이 이루어질 경우, 상기 제어부(280)가 각 구성 요소를 제어하는 동작에 관해서는 이하 도 14의 동작 상태를 참조하여 상세하게 설명된다. 전술된 바와 같이, 상기 전원 공급부(290) 내의 전력 수신 제어부(292)는 상기 제어부(280)에 포함되어 구현될 수 있으며, 본 명세서에서 상기 전력 수신 제어부(292)에 의한 동작은 상기 제어부(280)가 수행하는 것으로 이해될 수 있다.
- [0174] 전원 공급부(290)는 제어부(280)의 제어에 의해 외부의 전원, 내부의 전원을 인가받아 각 구성요소들의 동작에 필요한 전원을 공급한다.
- [0175] 전원공급부(290)는 단말기(200)의 각 구성요소로 전원을 공급하는 배터리(299)를 구비하며, 상기 배터리(299)를 유선 또는 무선 충전하기 위한 충전부(298)를 포함할 수 있다.
- [0176] 본 명세서는 무선으로 전력을 수신하는 장치로서 이동 단말을 예로서 개시하고 있으나, 본 명세서에 기재된 실시 예에 따른 구성은 이동 단말에만 적용 가능한 경우를 제외하면, 디지털 TV, 데스크탑 컴퓨터 등과 같은 고정 단말기에도 적용될 수도 있음을 본 기술분야의 당업자라면 쉽게 알 수 있을 것이다.
- [0177] 도 8은 도 7에 도시된 이동 단말기가 무선 전력 전송장치(100)에 의해 전자기 유도 방식으로 충전되는 예를 나타낸다.
- [0178] 도 8에 도시된 바와 같이, 무선 전력 전송장치(100)에서 코일(1111a)에 의해 유도되는 자기장이 이동 단말기(200)의 코일(2911a)에 전달되고, 이를 전력으로 변환하여 이동 단말기(200)의 배터리(299)를 충전할 수 있게 된다.
- [0179] 도 9는 전자기 유도 방식에 의해 초래되는 와전류(eddy current)의 현상을 나타낸 예시도이고, 도 10은 와전류가 무선 전력 전송에 미치는 영향을 나타낸다.
- [0180] 도 9를 참조하여 알 수 있는 바와 같이, 자기장이 전도체와 근접하는 경우에는 전도체 내부에 자기장의 변화에

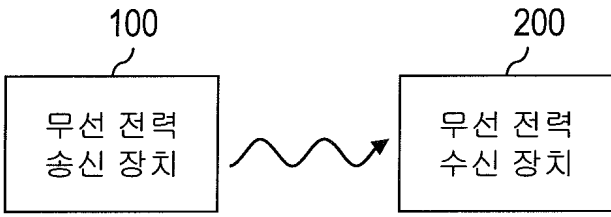
의한 유도 전류가 발생하게 되는데 이를 와전류 라고 한다.

- [0181] 이와 같은 와전류는 의도하지 않은 전류 흐름으로서, 정상적인 신호 흐름에 대해 비정상적인 신호 흐름을 유발하거나 혹은 신호 열화의 현상을 유발한다.
- [0182] 특히, 도 10을 참고하여 알 수 있는 바와 같이, 자기 차폐 부재(2916)의 두께가 충분하지 않거나, 성능을 다하지 못하는 경우, 자기장은 자기 차폐 부재(2916)에 의해서도 차단되지 않고 누설되어, 근접한 전도성 물질(1915), 예컨대 회로 보드에까지 와전류가 발생한다.
- [0183] 따라서, 상기 자기 차폐 부재(2916)의 두께를 줄이는 것은 용이하지 않다.
- [0184] 도 11은 코일(2911a)과 자기 차폐 부재(2916)의 결합 구조를 상세하게 나타낸 예시도이다.
- [0185] 도 11을 참고하여 알 수 있는 바와 같이, 코일(2911a), 자기 차폐 부재(2916)이 나타나 있다.
- [0186] 상기 코일(2911a)은 상기 자기 차폐 부재(2916)에 접착 부재(2916)에 의하여 접착되게 된다. 상기 접착 부재(2916)는 접착 성질을 갖는 본드, pvc, 고무 등일 수 있다.
- [0187] 상기 코일(2911a)은 평면형으로서, 권선이 시계 또는 반시계 방향으로 감겨 형성되어 있다. 상기 권선의 일단은 상기 권선의 타단과 나란하게끔 상기 평면의 내측으로부터 외측 방향으로 상기 평면형 코일의 상부 면을 따라 돌출 배치된다. 즉, 내측에 감겨있는 권선의 일단을 다시 외부측으로 빼기 위해서, 상기 평면형 코일의 상부 면 위로 배치되게 된다.
- [0188] 이때, 상기 자기 차폐 부재(2916)은 두께가 대략 0.8mm 정도이며, 상기 평면형 코일의 권선 두께는 대략 0.3mm 정도이다. 그러므로, 상기 평면형 코일의 전체 두께는 상기 권선의 돌출까지 포함하여 0.6mm 정도가 된다. 따라서, 상기 코일(2911a), 자기 차폐 부재(2916)의 총 두께는 예컨대 1.4mm 정도가 되는데, 이와 같은 두께는 이동 단말기의 총 두께가 10mm 내로 제작되는 점을 감안하면, 상기 이동 단말기의 내부에 탑재되기 어려운 점이 있다. 또한, 상기 권선의 돌출부에 의하여 누설 자기장이 완전히 차폐되지 않을 수도 있다.
- [0189] 따라서, 이하에서는 도 12 내지 도 13을 참조하여, 본 발명의 실시예들에 따른 코일(2911a)과 자기 차폐 부재(2916)의 구조를 제시하기로 한다.
- [0190] 도 12는 본 발명의 제1 실시예에 따라 코일(2911a)과 자기 차폐 부재(2916)의 결합 구조를 상세하게 나타낸 예시도이다.
- [0191] 도 12를 참고하여 알 수 있는 바와 같이, 코일(2911a)은 접착 부재(2917)에 의해 자기 차폐 부재(2916)와 접착된다.
- [0192] 상기 코일(2911a)은 평면형으로서, 권선이 시계 또는 반시계 방향으로 감겨 형성되어 있다.
- [0193] 상기 평면형 코일(2911a)은 권선이 시계 또는 반시계 방향으로 감겨 형성된다. 상기 평면형 코일(2911a)은 원형, 타원형 또는 사각형일 수 있다. 상기 권선의 감김은 상기 평면형 코일(2911a)내부에는 빈 면적이 형성되도록 이루어진다. 이때, 상기 내부의 빈 면적은 전술한 바와 같이, 원형, 타원형, 또는 사각형일 수 있다.
- [0194] 상기 권선의 일단은 상기 권선의 타단과 나란하게끔 상기 평면의 내측으로부터 외측 방향으로 상기 평면형 코일(2911a)의 하부면을 따라 돌출 배치된다. 즉, 내측에 감겨있는 권선의 일단을 다시 외부측으로 빼기 위해서, 상기 평면형 코일(2911a)의 하부 면 아래로 배치되게 된다.
- [0195] 그리고, 상기 자기 차폐 부재(2916)의 상면에는 상기 평면형 코일이 완전히 밀착 접촉되도록 상기 권선 일단의 돌출을 수용하기 위한 홈이 형성된다. 상기 홈을 따라 상기 권선의 일단과 상기 타단은 상기 자기 차폐 부재(2916)의 외부로 안내되고, 상기 외부로 안내된 권선의 일단과 타단은 도 4를 참조하여 설명한 인버터(1112) 또는 정류회로(2913)과 연결되게 된다.
- [0196] 상기 홈의 깊이는 상기 권선의 두께, 예컨대 0.3mm 보다 크게 형성될 수 있다. 아울러, 상기 홈의 폭은 상기 권선의 일단과 타단이 일정 거리로 서로 이격된 상태에서, 상기 일단과 타단이 모두 수용되도록 상기 이격된 거리보다 더 크게 형성될 수 있다. 대안적으로, 상기 홈의 폭은 상기 권선의 일단 만을 수용하도록, 상기 권선의 두께에 대응되게 형성될 수 있다. 이 경우, 상기 권선의 타단은 상기 권선의 일단과 일정 거리만큼 이격되어 있으므로, 상기 홈에 의해 안내되지 않고, 상기 자기 차폐 부재(2916)의 상면에 접촉될 수 있다.
- [0197] 이와 같은 형상의 자기 차폐 부재(2916)는 금형에 의하여 사출될 수 있어, 보다 저비용으로 대량 생산할 수 있다.

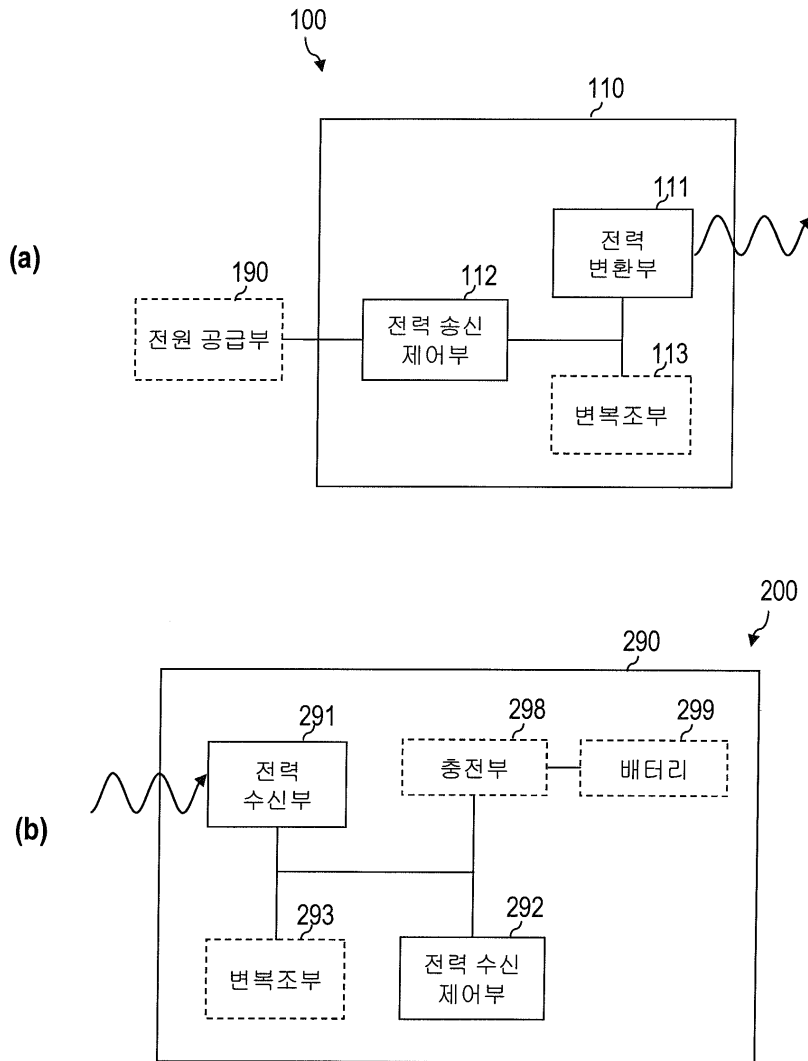
- [0198] 이와 같이, 제1 실시예에서, 상기 자기 차폐 부재(2916)의 두께가 대략 0.8mm 정도라고 하고, 상기 평면형 코일의 권선 두께는 대략 0.3mm 정도라고 하면, 상기 권선의 일단부가 돌출되는 부분은 상기 자기 차폐 부재(2916)의 홈에 의하여 수용되므로, 상기 코일(2911a), 자기 차폐 부재(2916)의 총 두께는 예컨대 1.1mm 정도로 줄어들 수 있게 된다.
- [0199] 도 13은 본 발명의 제2 실시예에 따라 코일(2911a)과 자기 차폐 부재(2916)의 결합 구조를 상세하게 나타낸 예시도이다.
- [0200] 도 13를 참고하여 알 수 있는 바와 같이, 상기 차폐 부재(2916)의 상면에는 상기 평면형 코일의 면적에 대응하는 단차가 형성될 수 있다. 다시 말해서, 상기 차폐 부재(2916)의 상면에는 상기 평면형 코일의 면적에 대응하도록 홈이 추가적으로 형성될 수 있다. 이와 같이 상기 형성된 단차는 상기 코일(2911a)의 측면을 차폐하는 효과, 즉 사이드 쉴드(shield) 효과를 나타낼 수 있다. 따라서, 상기 코일의 자속 밀도가 증가하게 될 뿐만 아니라, 누설 자기장을 크게 감소시킬 수 있게 된다.
- [0201] 상기 차폐 부재(2916)의 상면에 형성된 단차의 면적은 상기 평면 코일의 상기 빈공간을 제외한 상기 코일의 실 면적에 해당할 수 있다. 즉, 상기 자기 차폐 부재(2916)의 상면은 상기 빈공간을 제외한 상기 코일의 실 면적에 해당하는 부분에만 홈이 형성된다. 따라서, 상기 빈공간에 해당하는 상기 자기 차폐 부재의 중앙 부분은 상기 홈의 높이 보다 높은 돌출면을 갖게되고, 상기 돌출면은 상기 코일이 이탈되는 것을 방지함과 아울러, 자속 밀도를 증가시킬 수 있다.
- [0202] 한편, 상기 단차의 깊이는 상기 홈의 깊이 보다 작을 수 있다. 또는, 상기 단차의 깊이는 상기 평면형 코일의 두께와 같거나 작을 수 있다.
- [0203] 이와 같은 형상의 차폐 부재(2916)는 금형에 의하여 사출될 수 있어, 보다 저비용으로 대량 생산할 수 있다.
- [0204] 도 14은 본 발명의 실시예들에 따른 코일(2911a)과 자기 차폐 부재(2916)의 결합 구조에 의하면 자속 밀도가 향상되고, 누설 자장이 줄어드는 효과가 있음을 나타낸 실험 결과치이다. 그리고, 도 15은 본 발명의 실시예들에 따른 코일(2911a)과 자기 차폐 부재(2916)의 결합 구조에 의하면 누설 자장이 줄어드는 효과가 있음을 나타낸 실험 결과치이다.
- [0205] 도 14(a) 및 (b)에서 검정색은 도 11의 구조에 대한 실험 결과치이고, 노란색은 도 12의 구조에 대한 결과치이고, 분홍색은 도 13의 구조에 대한 결과치이다.
- [0206] 도 14(a)를 참고하여 알 수 있는 바와 같이, 도 12 또는 도 13의 구조는 도 11의 구조에 비하여 자속 밀도가 증가하게 된다.
- [0207] 또한, 도 14(b)를 참고하여 알 수 있는 바와 같이, 도 12 또는 도 13의 구조는 도 11의 구조에 비하여 누설 자장은 감소되는 것을 알 수 있다.
- [0208] 한편, 도 15(a)를 참조하면 도 11에 도시된 구조에 대한 실험 결과치가 나타나 있고, 도 15(b)를 참조하면, 도 13에 도시된 구조물에 대한 실험 결과치가 나타나 있다.
- [0209] 도 15(b)를 참고하면, 도 13에 도시된 구조물은 상기 단차에 의하여 측면 차폐 효과를 가지게 되어, 도 15(a)에 비하여 누설 자기장이 줄어들게 됨을 알 수 있다.
- [0210] 이상에서 설명한 본 발명의 보호범위는 본 명세서에 개시된 실시 예들로 한정되지 아니하고, 본 발명은 본 발명의 사상 및 특허청구범위에 기재된 범주 내에서 다양한 형태로 수정, 변경, 또는 개선될 수 있다.

도면

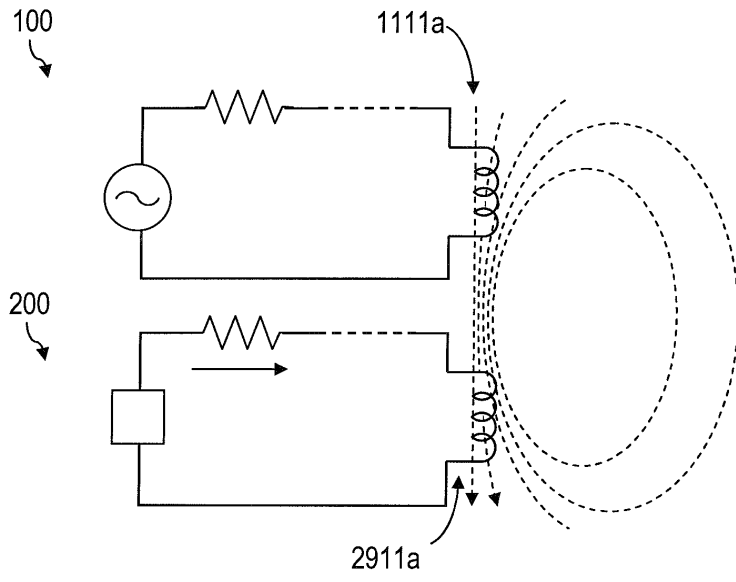
도면1



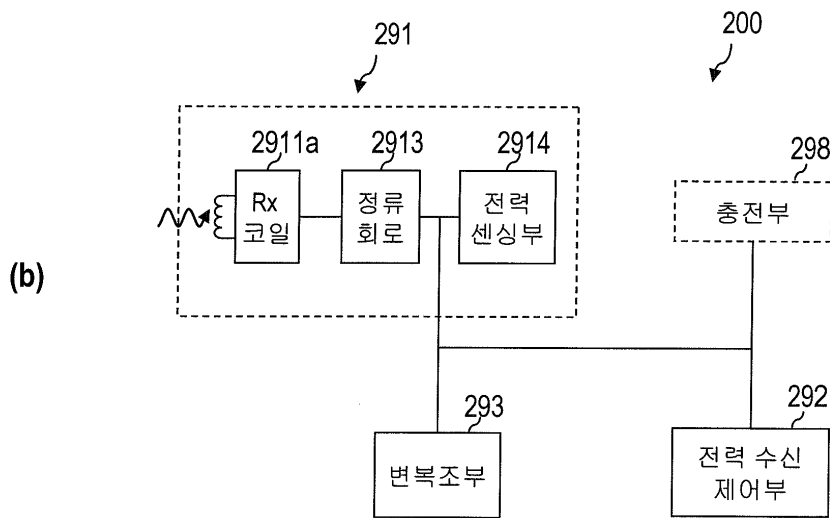
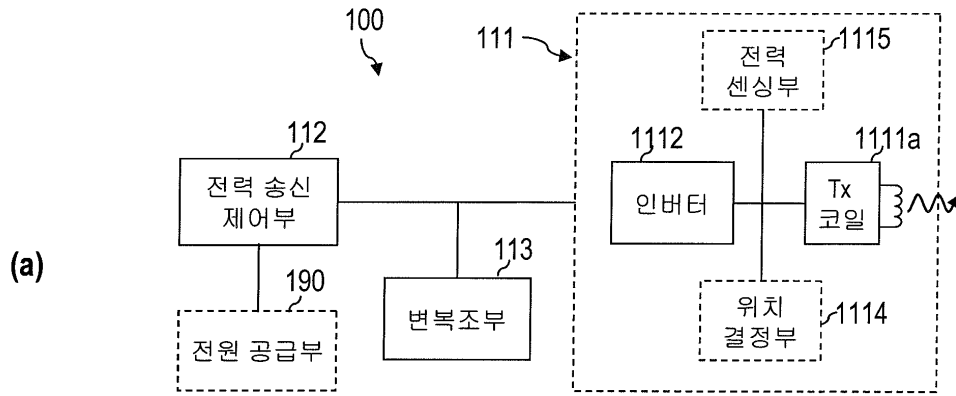
도면2



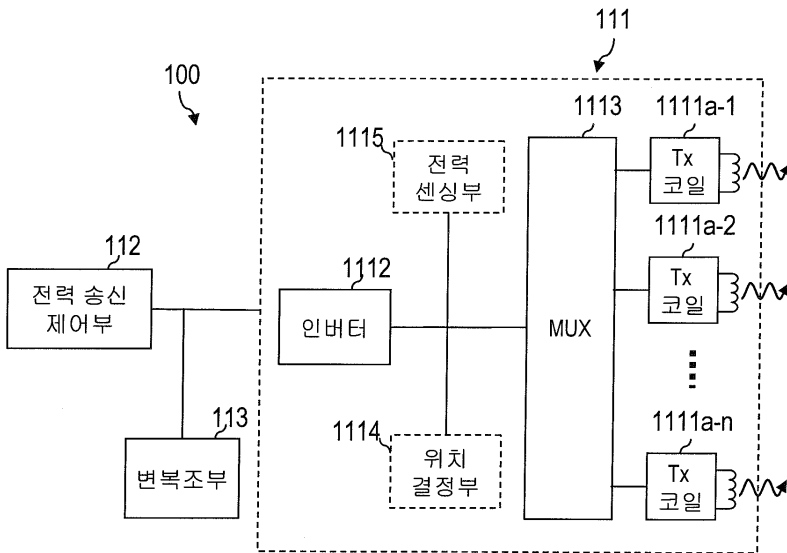
도면3



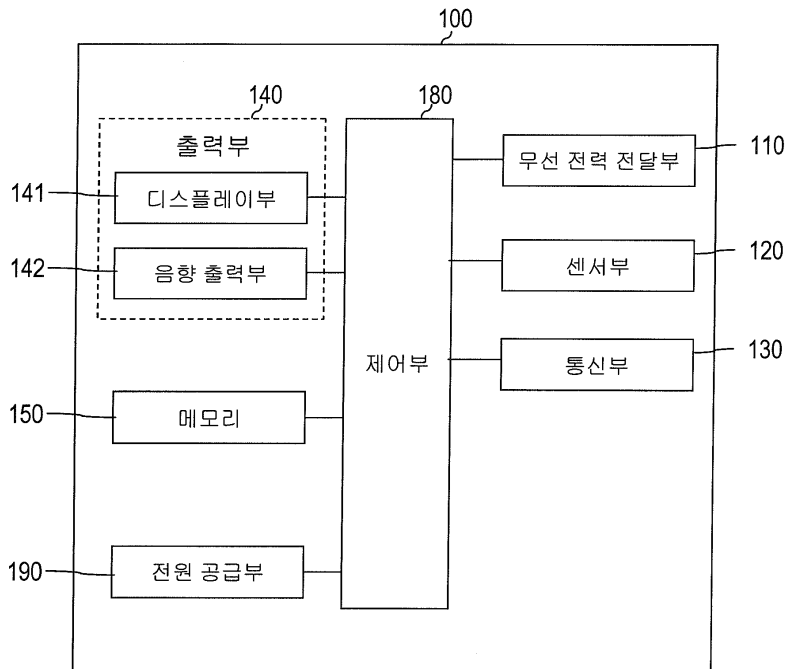
도면4



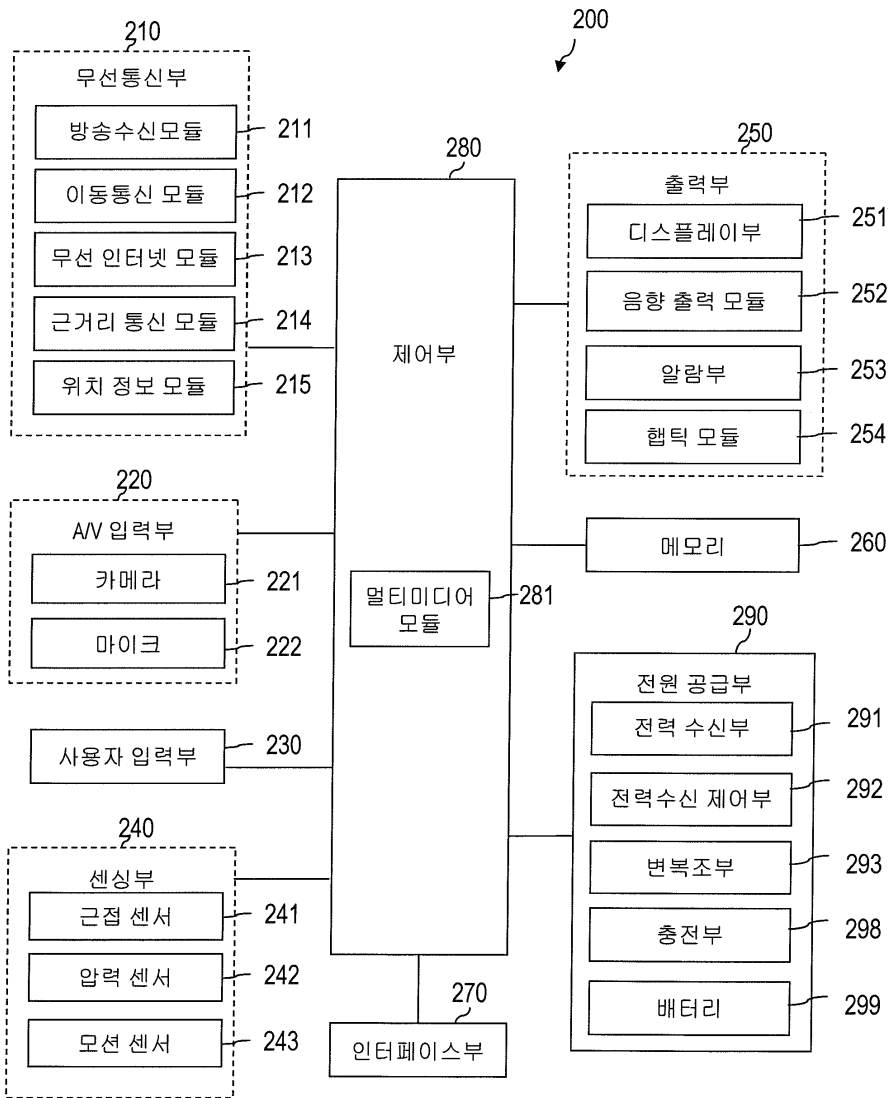
도면5



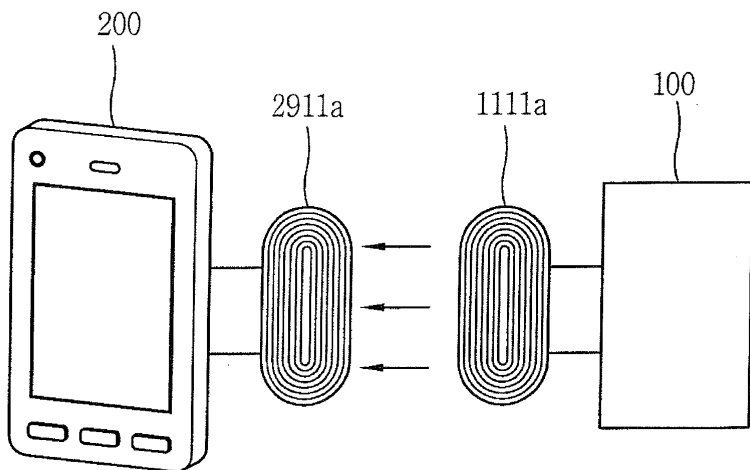
도면6



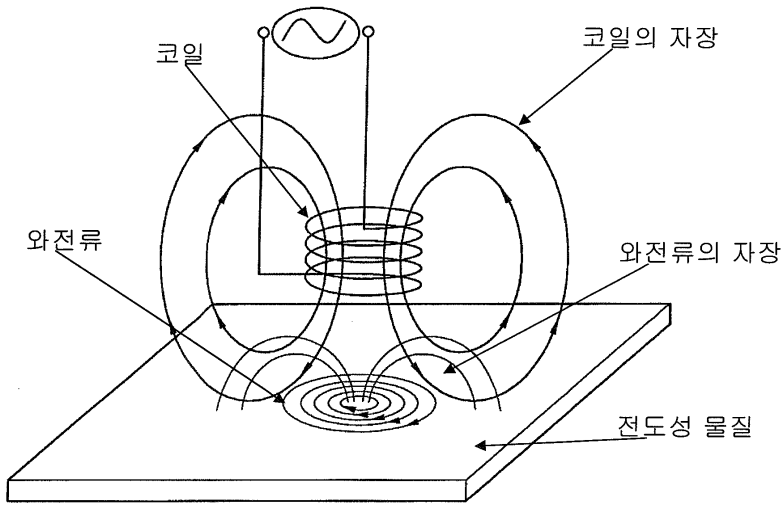
도면7



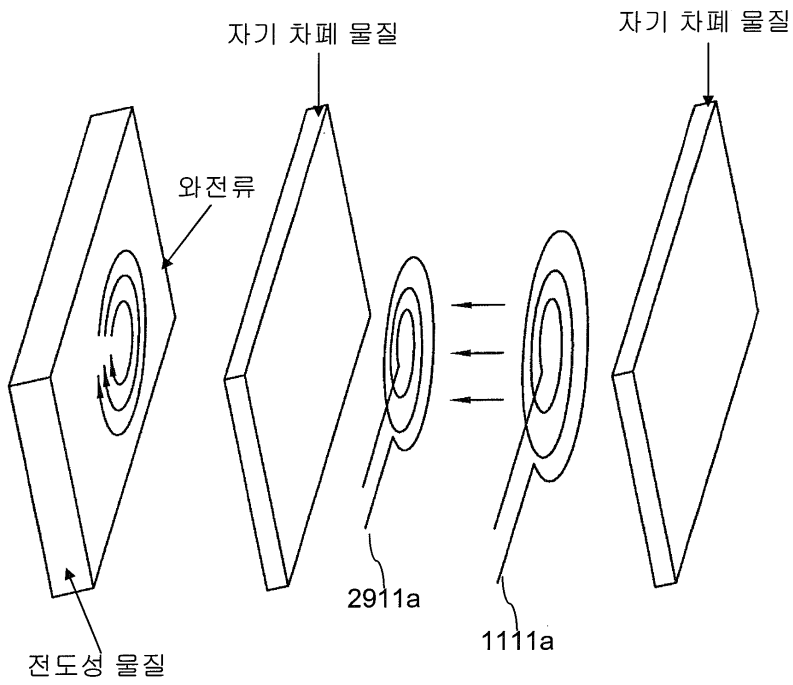
도면8



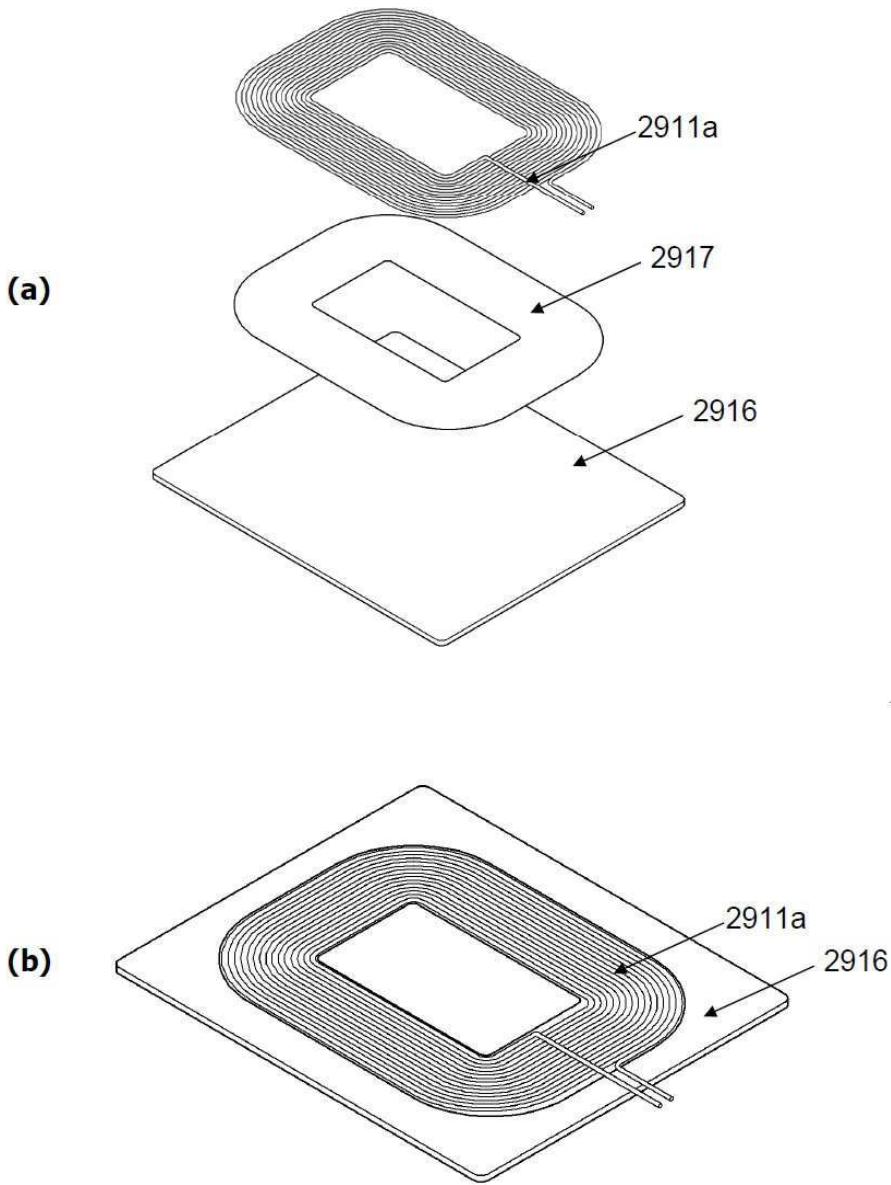
도면9



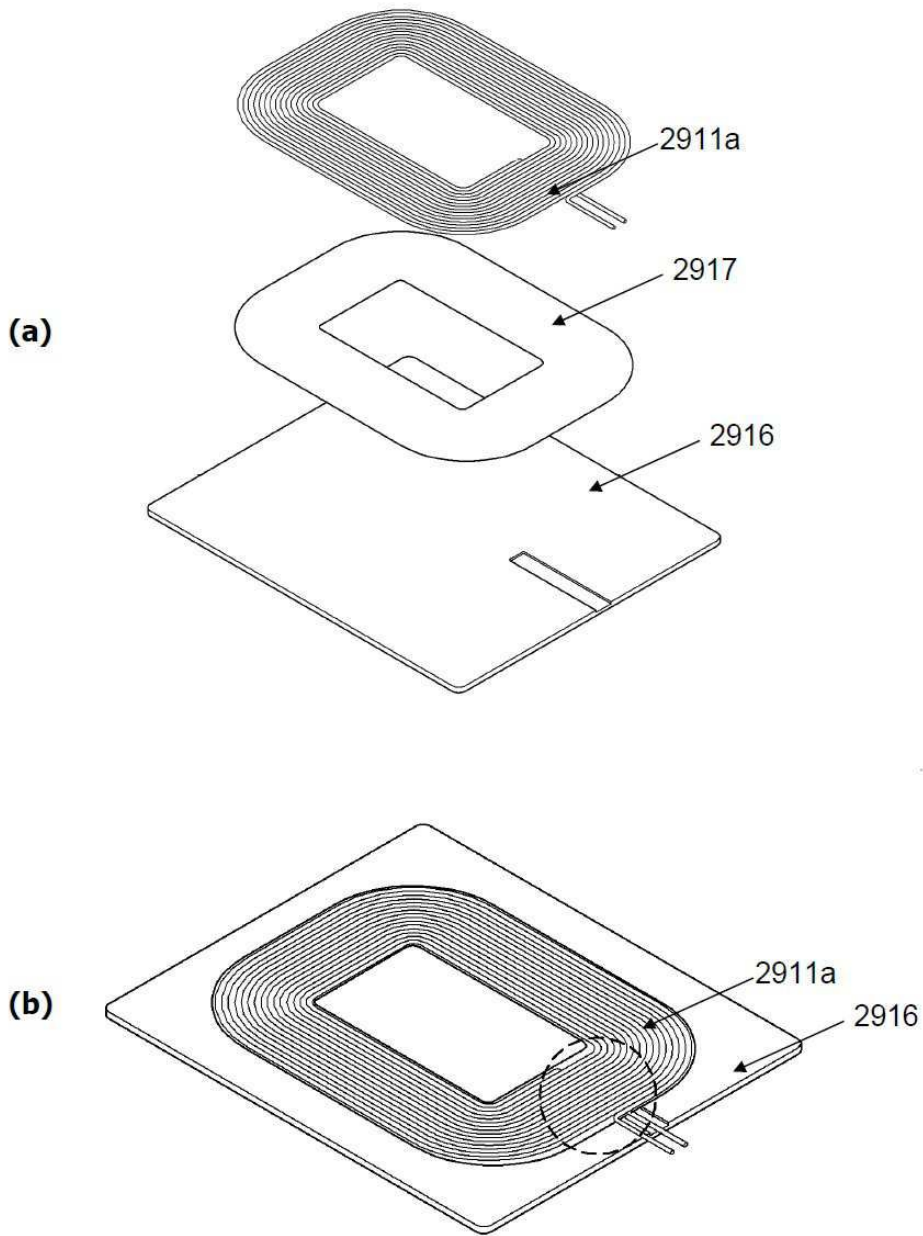
도면10



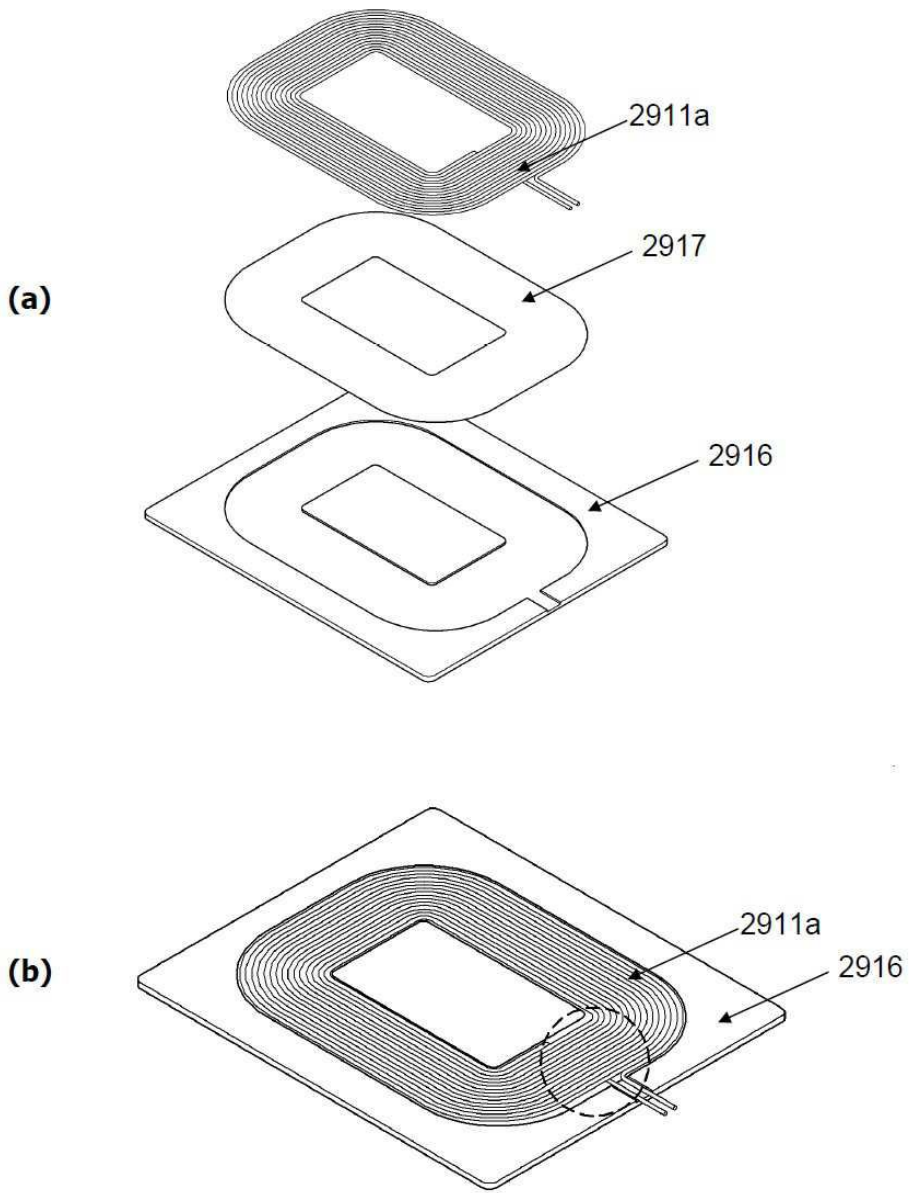
도면11



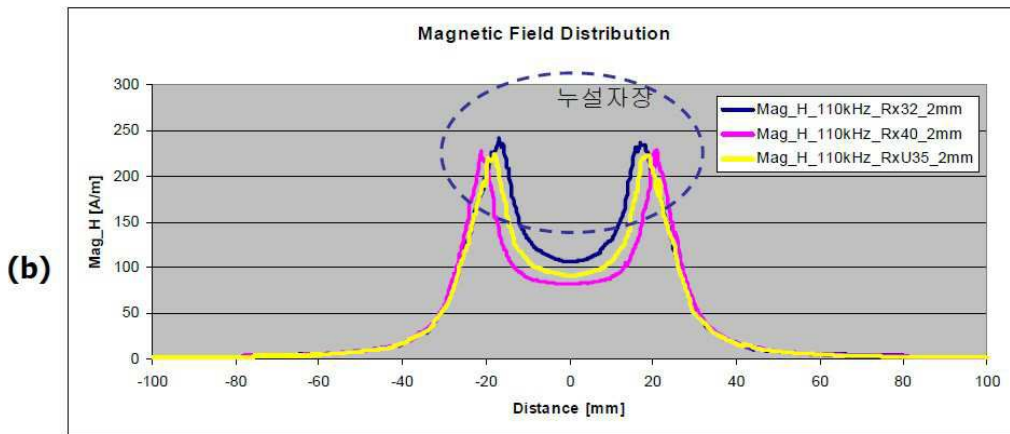
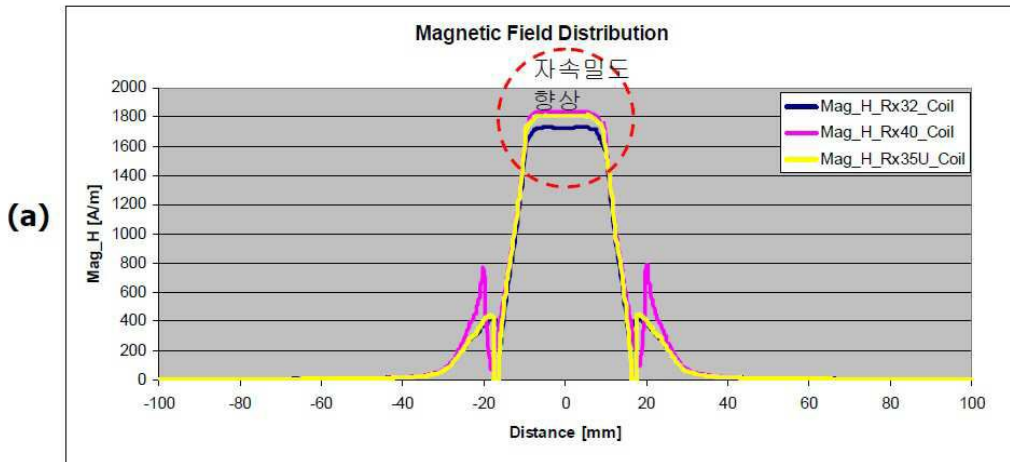
도면12



도면13



도면14



도면15

