

(12)

Recherchenbericht

(Gebrauchsmusterschrift)

(21) Anmeldenummer: GM 688/2009
(22) Anmeldetag: 03.11.2009
(24) Beginn der Schutzdauer: 15.04.2010
(88) Recherchenbericht
veröffentlicht am: 15.12.2010

(51) Int. Cl.⁸: **C12M 1/107** (2006.01)

(56) Entgegenhaltungen:
WO 1996/00030 059 A1
DE 201 06 837 U1
DE 20 2006 003 816 U1
DE 10354 597 A1
DE 10 2005 030 980 A1

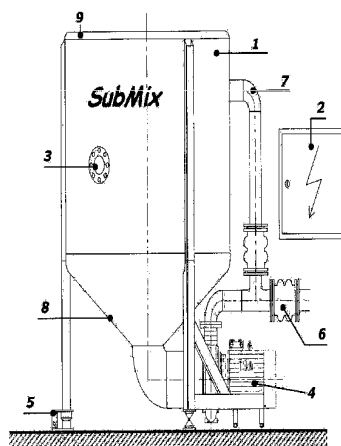
(73) Gebrauchsmusterinhaber:
HASE GOTTFRIED
A-3200 OBERGRAFENDORF (AT)

(72) Erfinder:
HASE GOTTFRIED
OBERGRAFENDORF (AT)

(54) VORRICHTUNG ZUR AUFBEREITUNG VON ORGANISCHEM MATERIAL

(57) Die vorliegende Erfindung betrifft eine Vorrichtung zur Aufnahme und Aufbereitung von Substrat zur Herstellung von Biogas, umfassend einen Behälter zur Aufnahme von Substrat (1), der mit einer Beschickungsöffnung (9) für die Feststoffe und einem Flüssigkeitszulauf, einer Dosiervorrichtung, einem Heizelement und einer Umwälzpumpe (4) ausgerüstet ist, sowie eine Anlage, die diesen Behälter (14) mit einem Fermenter (12) zur Herstellung von Biogas kombiniert.
Die Erfindung betrifft weiter ein Verfahren zur Substrataufbereitung und ein Verfahren zur Herstellung von Biogas.

Fig. 1



Klassifikation des Anmeldungsgegenstands gemäß IPC ⁸ : C12M 1/107 (2006.01)		
Klassifikation des Anmeldungsgegenstands gemäß ECLA: C12M 1/107		
Recherchierter Prüfstoﬀ (Klassifikation): C12M		
Konsultierte Online-Datenbank: EPODOC, WPI, TXTx		
Dieser Recherchenbericht wurde zu den am 9. März 2010 eingereichten Ansprüchen erstellt.		
Die in der Gebrauchsmusterschrift veröffentlichten Ansprüche könnten im Verfahren geändert worden sein (§ 19 Abs. 4 GMG), sodass die Angaben im Recherchenbericht, wie Bezugnahme auf bestimmte Ansprüche, Angabe von Kategorien (X, Y, A), nicht mehr zutreffend sein müssen. In die dem Recherchenbericht zugrunde liegende Fassung der Ansprüche kann beim Österreichischen Patentamt während der Amtsstunden Einsicht genommen werden.		
Kategorie ¹⁾	Bezeichnung der Veröffentlichung: Ländercode, Veröffentlichungsnummer, Dokumentart (Anmelder), Veröffentlichungsdatum, Textstelle oder Figur soweit erforderlich	Betreffend Anspruch
Y	WO 1996/000030 059 A1 (ANTAEUS GROUP, INC.) 3. Oktober 1996 (03.10.1996) Fig. 1, 10; Seite 8, Zeilen 16-30; Seite 9, Zeilen 19-31; Seite 14, Zeilen 14-19; Seite 22, Zeile 3 - Seite 24, Zeile 3; Ansprüche 1, 2, 5, 10, 11, 13 und 14	1-6, 10, 14 und 16
Y	DE 201 06 837 U1 (U.T.S. Umwelt-Technik-Süd GmbH) 6. September 2001 (06.09.2001) Fig. 1; Ansprüche 1-4	1-6, 10, 14 und 16
A	DE 20 2006 003 816 U1 (Hugo Vogelsang Maschinenbau GmbH) 16. August 2007 (16.08.2007) Fig. 1; Absätze [0014]-[0022]	1-19
A	DE 103 54 597 A1 (EISENMANN Maschinenbau GmbH & Co.KG) 30. Juni 2005 (30.06.2005) Fig. 1; Absätze [0013]-[0021]	1-19
A	DE 10 2005 030 980 A1 (Tuchenhagen Dairy Systems GmbH) 4. Jänner 2007 (04.01.2007) Fig. 1; Absätze [0026]-[0030] und [0032]	1-19
¹⁾ Kategorien der angeführten Dokumente: X Veröffentlichung von besonderer Bedeutung : der Anmeldegegenstand kann allein aufgrund dieser Druckschrift nicht als neu bzw. auf erfinderischer Tätigkeit beruhend betrachtet werden. Y Veröffentlichung von Bedeutung : der Anmeldegegenstand kann nicht als auf erfinderischer Tätigkeit beruhend betrachtet werden, wenn die Veröffentlichung mit einer oder mehreren weiteren Veröffentlichungen dieser Kategorie in Verbindung gebracht wird und diese Verbindung für einen Fachmann naheliegend ist. A Veröffentlichung, die den allgemeinen Stand der Technik definiert. P Dokument, das von Bedeutung ist (Kategorien X oder Y), jedoch nach dem Prioritätstag der Anmeldung veröffentlicht wurde. E Dokument, das von besonderer Bedeutung ist (Kategorie X), aus dem ein älteres Recht hervorgehen könnte (früheres Anmeldedatum, jedoch nachveröffentlicht, Schutz ist in Österreich möglich, würde Neuheit in Frage stellen). & Veröffentlichung, die Mitglied der selben Patentfamilie ist.		
Datum der Beendigung der Recherche: 13. Juli 2010	☒ Fortsetzung siehe Folgeblatt	Prüfer(in): Dr. GREITER