

UŽITNÝ VZOR

(11) Číslo dokumentu:

12053

(19)
ČESKÁ
REPUBLIKA



ÚŘAD
PRŮMYSLOVÉHO
VLASTNICTVÍ

(21) Číslo přihlášky: 2001 - 12464

(22) Přihlášeno: 25.10.2001

(47) Zapsáno: 11.03.2002

(13) Druh dokumentu: **U1**

(51) Int. Cl.⁷:

A 47 F 5/16

(73) Majitel :

GRUND Jiří Ing., Mladé Buky, CZ;

(72) Původce :

Grund Jiří Ing., Mladé Buky, CZ;

(74) Zástupce:

Ziegrosser Miroslav Petr, Pernerova 10, Praha 8,
18600;

(54) Název užitého vzoru:

Výstavní stojan

CZ 12053 U1

Výstavní stojan

Oblast techniky

Technické řešení se týká výstavního stojanu, zejména bytového textilu, koberců, předložek, tapet a podobného zboží, obsahující v podstatě vertikálně uspořádanou výstavní plochu.

5 Dosavadní stav techniky

Dosud jsou známé prodejní stojany pro textilní zboží, které se liší podle druhu zboží. Oděvy jsou uspořádány na pohyblivých věšácích, stejně tak předložky a podobné zboží. Drobnější bytový textil bývá uspořádán v různých přihrádkách ve složeném stavu. Koberce naopak bývají často uloženy ve stočeném stavu do pyramid.

10 Nevýhodou popsaného stavu je ovšem okolnost, že je velmi ztížen výběr příslušného zboží, které je pro zákazníka uspořádáno poměrně nepřehledně. Jeho prohlídka potom vyžaduje manipulaci i s ostatními výrobky. U koupelnového textilu, zejména osušek, předložek, dek a podobně, které jsou zavěšeny na pohyblivých věšácích, dochází často odejmutím zboží zákazníkem k nevratnému poškození věšáku, klipsny, nebo jiného podobného úchyty.

15 Cílem technického řešení je vytvořit takový stojan, který umožní zákazníkovi výběr zboží mezi trvale a přehledně vystavenými výrobky, z nichž vybraný výrobek si může zákazník na místě vzít z příslušného zásobníku, v zabaleném a složeném stavu.

Podstata technického řešení

20 Výše uvedené nedostatky jsou do značné míry odstraněny technickým řešením výstavního stojanu, jehož podstatou je to, že je v horní části opatřen svislou plochou a/nebo sešíkmenou plochou, přičemž horní část je uspořádána na spodní části, která je opatřena dvěma nebo více zásobníky pro zboží.

25 Každý zásobník je tvořen horizontálně uspořádanou policí opatřenou svislou zarážkou, přičemž police uspořádaná na dně stojanu má stejnou nebo větší hloubku než bočnice stojanu a hloubka každé police uspořádané výše, je vždy menší alespoň o 5 % hloubky sousední police. Alternativně může být každý zásobník tvořen skloněnou deskou, opatřenou svislou zarážkou, přičemž skloněná deska svírá s vodorovnou rovinou úhel 5° až 45°. Rozteč mezi jednotlivými policemi a/nebo skloněnými deskami může být nestejná.

30 Výhodou technického řešení výstavního stojanu je především jeho použitelnost jako prodejního regálu, v jehož horní části jsou všechny druhy nabízených výrobků přehledně vystaveny. Tyto výrobky, například koupelnové předložky není navíc nutné překládat nebo překrývat. Zákazník má možnost posoudit celkový vzhled výrobku, včetně dezénu a barevného provedení což usnadňuje jeho výběr.

35 Další výhodou je možnost členění zásobníků ve spodní části výstavního stojanu například horizontálně dle barev a vertikálně dle druhů a velikostí výrobků. Tyto výrobky jsou v zásobnících uspořádány například v ruličkách, což snižuje nároky na prostor, potřebný k uložení daného množství zboží.

40 Výstavní stojan umožňuje dále dodávat výrobky v kartonech, jejichž označení určuje přesné umístění výrobků ve stojanu. To zjednodušuje dále nároky na průběžné objednávání prodaného zboží a manipulaci s ním.

Přehled obrázků na výkresech

Technické řešení je blíže objasněno na příložených výkresech, kde na obr. 1 je schematicky znázorněn stojan v čelním pohledu, na obr. 2 je stojan z obr. 1 v bočním pohledu a částečném řezu a na obr. 3 je znázorněn v bočním pohledu a částečném řezu stojan se skloněnými deskami ve spodní části.

Příklady provedení technického řešení

Na obr. 1 je znázorněn stojan 1 s bočnicemi 2, horní částí 3 a spodní částí 4. Horní část 3 obsahuje svislou plochu 31 a sešikmenou plochu 32. Ve spodní části 4 jsou uspořádány zásobníky 5, s policemi 51, které jsou opatřeny zarážkami 52. V pravé části spodní části 4 jsou uspořádány zásobníky 5, tvořené skloněnými deskami 53, opatřené rovněž zarážkami 52.

Na obr. 2 je znázorněn stojan 1 z obr. 1 v bočním pohledu a částečném řezu. Na sešikmenou plochu 32 navazují zásobníky 5 s policemi 51.

Na obr. 3 je znázorněn stojan 1, vybavený pouze skloněnými deskami 53 v levé i pravé části spodní části 4.

Funkce jednotlivých popsanych částí stojanu 1 spočívá v tom, že horní část 3 se svislou plochou 31 a sešikmenou plochou 32 slouží jako výstavní plocha, zatímco zásobníky 5 ve spodní části 4 slouží jako prodejní regál. Odebrané výrobky lze doplňovat na police 51 nebo skloněné desky 53 jednoduše zezadu stojanu 1, čímž se také zjednodušuje manipulace s výrobky.

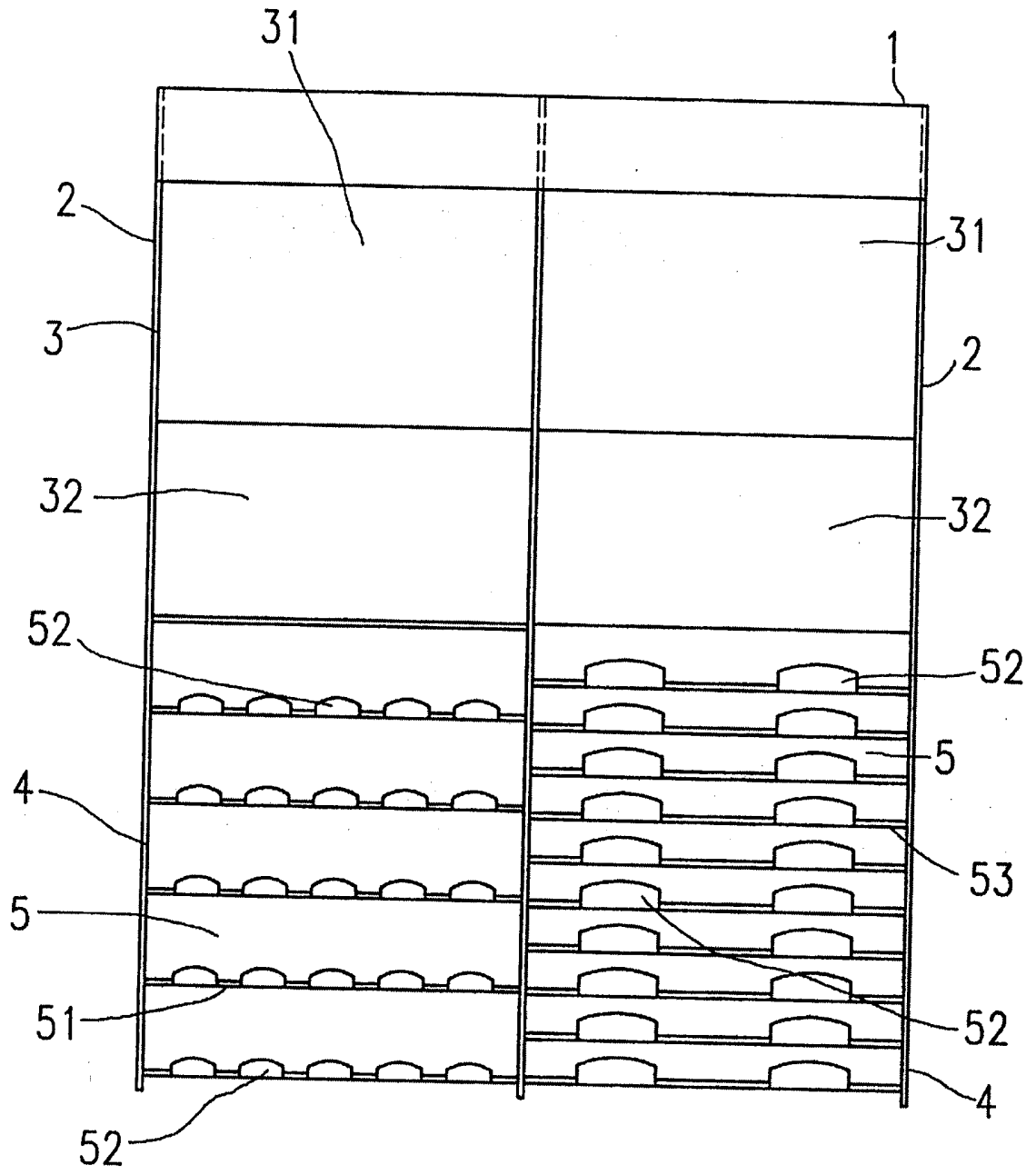
Průmyslová využitelnost

Technické řešení výstavního stojanu je použitelné všude tam, kde se používají výstavní, ale i prodejní stojany nebo regály bytového a koupelnového textilu.

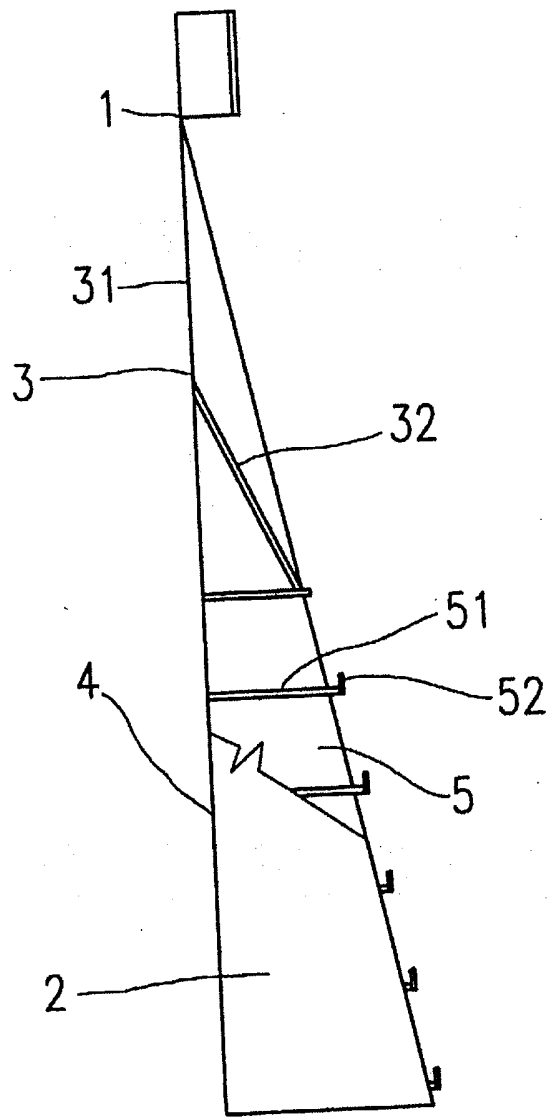
N Á R O K Y N A O C H R A N U

1. Výstavní stojan, zejména bytového textilu, koberců, předložek, tapet a podobného zboží, obsahující v podstatě vertikálně uspořádanou výstavní plochu, **v y z n a č e n ý t í m**, že je v horní části (3) opatřen svislou plochou (31) a/nebo sešikmenou plochou (32), přičemž horní část (3) je uspořádána na spodní části (4), která je opatřena dvěma nebo více zásobníky (5) pro zboží.
2. Výstavní stojan podle nároku 1, **v y z n a č e n ý t í m**, že každý zásobník (5) je tvořen horizontálně uspořádanou policí (51) opatřenou svislou zarážkou (52), přičemž police (51) uspořádaná na dně stojanu (1) má stejnou nebo větší hloubku než bočnice (2) stojanu (1) a hloubka každé police (51) uspořádané výše, je vždy menší alespoň o 5 % hloubky sousední police (51).
3. Výstavní stojan podle nároku 1, **v y z n a č e n ý t í m**, že každý zásobník (5) je tvořen skloněnou deskou (53), opatřenou svislou zarážkou (52), přičemž skloněná deska (53) svírá s vodorovnou rovinou úhel 5° až 45°.
4. Výstavní stojan podle nároku 2 nebo 3, **v y z n a č e n ý t í m**, že rozteč mezi jednotlivými policemi (51) a/nebo skloněnými deskami (53) je nestejná.

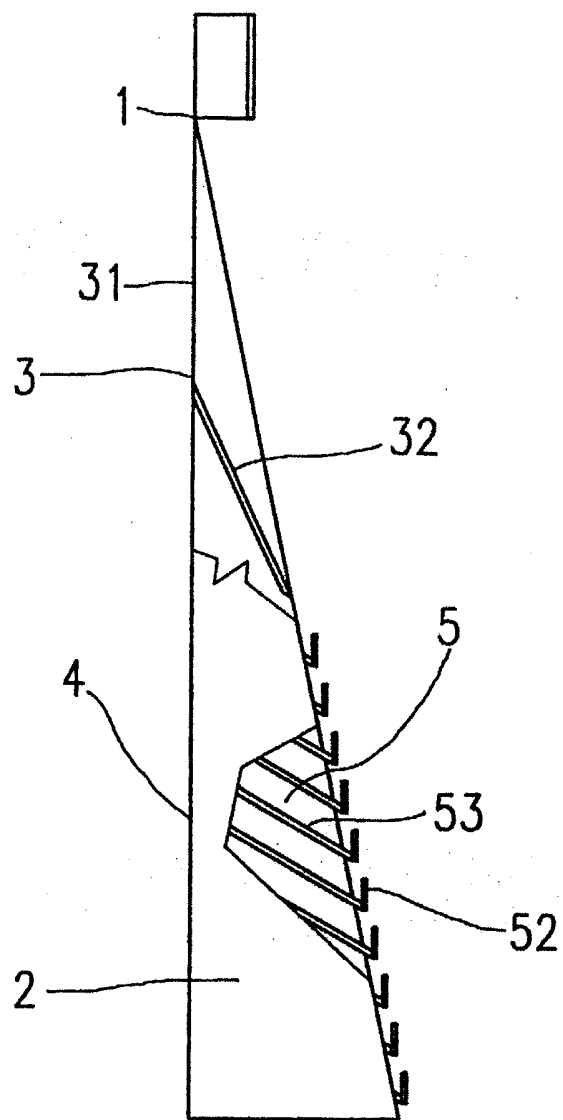
3 výkresy



Obr. 1



Obr. 2



Obr. 3

Konec dokumentu