



(21) 申请号 202422523347.6

(22) 申请日 2024.10.18

(73) 专利权人 刘长祥

地址 137707 内蒙古自治区兴安盟科右前旗大石寨镇林业小区3单元402室

(72) 发明人 刘长祥

(51) Int. Cl.

A01D 34/02 (2006.01)

A01D 34/13 (2006.01)

A01D 34/37 (2006.01)

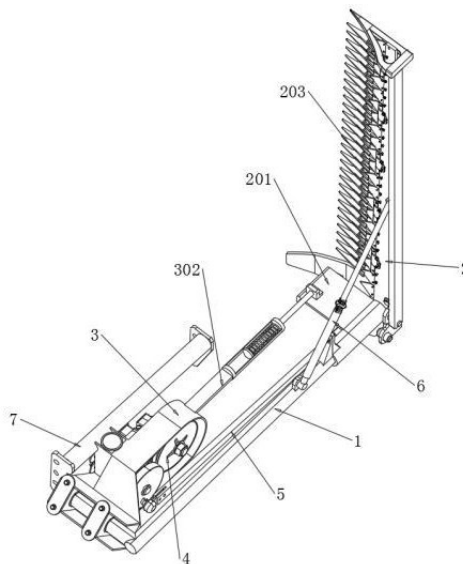
权利要求书1页 说明书3页 附图5页

(54) 实用新型名称

一种除杂抚育设备

(57) 摘要

本实用新型提供一种除杂抚育设备,涉及林木抚育技术领域,包括:支撑架,所述支撑架右侧设有刀架,且刀架呈竖直方式分布;所述支撑架前侧设有固定罩;所述固定罩上设有驱动组件,通过皮带和从动带轮传动,可以带动转动盘旋转,并利用第二球轴与第一轴套和第二轴套与第一球轴传动配合,能够驱使刀片沿着刀架上下往复滑动,由于刀片为纵向切割结构,适合大面积切割粉碎清理工作,可以快速且高效地清除灌木,大大提高了工作效率和清除质量,解决了现有的除杂抚育设备在使用时,一般刀架采用横向设计,当对灌木完成横向切割后,需要人工对其收集并进行粉碎处理,造成切割动作和粉碎动作分步进行,致使装置的工作效率欠佳的问题。



1. 一种除杂抚育设备,其特征在于,包括:支撑架,所述支撑架右侧设有刀架,且刀架呈竖直方式分布;所述支撑架前侧设有固定罩;所述固定罩上设有驱动组件;所述支撑架一侧设有传动杆,且传动杆位于支撑架与固定罩之间;所述支撑架顶部设有支撑套管;所述固定罩前侧设有安装架;

所述刀架底部左侧设有连接套,刀架底部前侧设有护板,刀架上设有梳理架;

所述刀架上滑动安装有刀片,且刀片与梳理架相匹配,刀片底端设有第一球轴;

所述固定罩内固定安装有安装轴,固定罩右侧设有连接架;

所述连接架右端设有限位套架,限位套架上滑动安装有限位圆杆,限位圆杆左端设有挡板,限位圆杆上套装有压缩弹簧,且压缩弹簧支撑于限位套架和挡板之间;

所述驱动组件包括伺服电机、主动带轮、从动带轮、转动盘和第二球轴,伺服电机固定安装于固定罩前端,且伺服电机的转轴通过轴承与固定罩转动连接,伺服电机的转轴上设有主动带轮,且主动带轮位于固定罩内,从动带轮通过轴承转动安装于安装轴上,且从动带轮通过皮带与主动带轮传动连接,从动带轮一侧设有转动盘,转动盘上设有第二球轴。

2. 根据权利要求1所述的一种除杂抚育设备,其特征在于,

所述传动杆左端设有第一轴套,且第一轴套与第二球轴传动连接,传动杆右端设有第二轴套,且第二轴套与第一球轴传动连接。

3. 根据权利要求1所述的一种除杂抚育设备,其特征在于,

所述支撑套管上设有连接杆,且连接杆顶端与刀架相连接,支撑套管顶部设有螺纹套口,螺纹套口上设有锁紧环,连接杆底端滑插于支撑套管内,并通过锁紧环控制。

一种除杂抚育设备

技术领域

[0001] 本实用新型涉及林木抚育技术领域,尤其涉及一种除杂抚育设备。

背景技术

[0002] 林木抚育工作是培育森林的重要措施之一,旨在确保森林由目标树种和优良树种组成,改善林分卫生状况,促进林木生长,提高林木品质,并增强林木抵御各种自然灾害的能力。割灌除草和间伐是林木抚育中的主要技术手段。割灌除草主要在幼林中实施,旨在去除抑制林木生长的灌木和杂草,而间伐则主要在成林中实施,通过适时伐除部分林木,调整树种组成和林分密度,改善环境条件,促进保留木的生长。

[0003] 现有的除杂抚育设备在使用时,一般刀架采用横向设计,当对灌木完成横向切割后,需要人工对其收集并进行粉碎处理,造成切割动作和粉碎动作分步进行,致使装置的工作效率欠佳,而且刀架在切割过程中容易发生晃动,影响切割的稳定性。

实用新型内容

[0004] 本公开实施例涉及一种除杂抚育设备,由伺服电机提供动力驱使主动带轮转动,通过皮带和从动带轮传动,可以带动转动盘旋转,并利用第二球轴与第一轴套和第二轴套与第一球轴传动配合,能够驱使刀片沿着刀架上下往复滑动,由于刀片为纵向切割结构,适合大面积切割粉碎清理工作,可以快速且高效地清除灌木,大大提高了工作效率和清除质量。

[0005] 本公开第一方面,提供了一种除杂抚育设备,具体包括:支撑架,所述支撑架右侧设有刀架,且刀架呈竖直方式分布;所述支撑架前侧设有固定罩;所述固定罩上设有驱动组件;所述支撑架一侧设有传动杆,且传动杆位于支撑架与固定罩之间;所述支撑架顶部设有支撑套管;所述固定罩前侧设有安装架;

[0006] 至少一些实施例中,所述刀架底部左侧设有连接套,刀架底部前侧设有护板,刀架上设有梳理架。

[0007] 至少一些实施例中,所述刀架上滑动安装有刀片,且刀片与梳理架相匹配,刀片底端设有第一球轴。

[0008] 至少一些实施例中,所述固定罩内固定安装有安装轴,固定罩右侧设有连接架。

[0009] 至少一些实施例中,所述连接架右端设有限位套架,限位套架上滑动安装有限位圆杆,限位圆杆左端设有挡板,限位圆杆上套装有压缩弹簧,且压缩弹簧支撑于限位套架和挡板之间。

[0010] 至少一些实施例中,所述驱动组件包括伺服电机、主动带轮、从动带轮、转动盘和第二球轴,伺服电机固定安装于固定罩前端,且伺服电机的转轴通过轴承与固定罩转动连接,伺服电机的转轴上设有主动带轮,且主动带轮位于固定罩内,从动带轮通过轴承转动安装于安装轴上,且从动带轮通过皮带与主动带轮传动连接,从动带轮一侧设有转动盘,转动盘上设有第二球轴。

[0011] 至少一些实施例中,所述传动杆左端设有第一轴套,且第一轴套与第二球轴传动连接,传动杆右端设有第二轴套,且第二轴套与第一球轴传动连接。

[0012] 至少一些实施例中,所述支撑套管上设有连接杆,且连接杆顶端与刀架相连接,支撑套管顶部设有螺纹套口,螺纹套口上设有锁紧环,连接杆底端滑插于支撑套管内,并通过锁紧环控制。

[0013] 本实用新型提供了一种除杂抚育设备,具有如下有益效果:

[0014] 本实用新型中由伺服电机提供动力驱使主动带轮转动,通过皮带和从动带轮传动,可以带动转动盘旋转,并利用第二球轴与第一轴套和第二轴套与第一球轴传动配合,能够驱使刀片沿着刀架上下往复滑动,由于刀片为纵向切割结构,适合大面积切割粉碎清理工作,可以快速且高效地清除灌木,大大提高了工作效率和清除质量。

[0015] 此外,通过限位套架与限位圆杆滑动配合,利用压缩弹簧的弹性作用,能够对刀架进行支撑,同时通过支撑套管和连接杆支撑定位,保证刀架在灌木切割过程更加稳定,其结构简单,安装操作便捷。

附图说明

[0016] 为了更清楚地说明本实用新型的实施例的技术方案,下面将对实施例的附图作简单地介绍。

[0017] 下面描述中的附图仅仅涉及本实用新型的一些实施例,而非对本实用新型的限制。

[0018] 在附图中:

[0019] 图1示出了本申请的整体轴视视角结构示意图;

[0020] 图2示出了本申请的刀架结构示意图;

[0021] 图3示出了本申请的部分刀片、传动杆和驱动组件结构示意图;

[0022] 图4示出了本申请的固定罩结构示意图;

[0023] 图5示出了本申请的支撑套管与连接杆拆分状态结构示意图。

[0024] 附图标记列表:

[0025] 1、支撑架;2、刀架;201、连接套;202、护板;203、梳理架;204、刀片;205、第一球轴;3、固定罩;301、安装轴;302、连接架;3021、限位套架;3022、限位圆杆;3023、挡板;3024、压缩弹簧;4、驱动组件;401、伺服电机;402、主动带轮;403、从动带轮;404、转动盘;405、第二球轴;5、传动杆;501、第一轴套;502、第二轴套;6、支撑套管;601、连接杆;602、螺纹套口;603、锁紧环;7、安装架。

具体实施方式

[0026] 为使本实用新型实施例的目的、技术方案和优点更加清楚,下面将结合本实用新型实施例的附图,对本实用新型实施例的技术方案进行清楚、完整地描述。显然,所描述的实施例是本实用新型的一部分实施例,而不是全部的实施例。基于所描述的本实用新型的实施例,本领域普通技术人员在无需创造性劳动的前提下所获得的所有其它实施例,都属于本实用新型保护的范围。

[0027] 实施例一:请参考图1至图5:

[0028] 本实用新型提出了一种除杂抚育设备,包括:支撑架1,支撑架1右侧设有刀架2,且刀架2呈竖直方式分布;支撑架1前侧设有固定罩3;固定罩3上设有驱动组件4;支撑架1一侧设有传动杆5,且传动杆5位于支撑架1与固定罩3之间;支撑架1顶部设有支撑套管6;固定罩3前侧设有安装架7,且安装架7可以固定安装于移动设备上;

[0029] 本公开实施例中,如图2和图3所示,刀架2底部左侧设有连接套201,刀架2底部前侧设有护板202,刀架2上设有梳理架203;

[0030] 刀架2上滑动安装有刀片204,且刀片204与梳理架203相匹配,刀片204底端设有第一球轴205;

[0031] 固定罩3内固定安装有安装轴301,固定罩3右侧设有连接架302;

[0032] 驱动组件4包括伺服电机401、主动带轮402、从动带轮403、转动盘404和第二球轴405,伺服电机401固定安装于固定罩3前端,且伺服电机401的转轴通过轴承与固定罩3转动连接,伺服电机401的转轴上设有主动带轮402,且主动带轮402位于固定罩3内,从动带轮403通过轴承转动安装于安装轴301上,且从动带轮403通过皮带与主动带轮402传动连接,从动带轮403一侧设有转动盘404,转动盘404上设有第二球轴405;

[0033] 传动杆5左端设有第一轴套501,且第一轴套501与第二球轴405传动连接,传动杆5右端设有第二轴套502,且第二轴套502与第一球轴205传动连接,本实用新型中由伺服电机401提供动力驱使主动带轮402转动,通过皮带和从动带轮403传动,可以带动转动盘404旋转,并利用第二球轴405与第一轴套501和第二轴套502与第一球轴205传动配合,能够驱使刀片204沿着刀架2上下往复滑动,完成大面积灌木的切割粉碎清理工作。

[0034] 实施例二,在实施例一的基础上,如图4和图5所示,连接架302右端设有限位套架3021,限位套架3021上滑动安装有限位圆杆3022,限位圆杆3022左端设有挡板3023,限位圆杆3022上套装有压缩弹簧3024,且压缩弹簧3024支撑于限位套架3021和挡板3023之间;

[0035] 支撑套管6上设有连接杆601,且连接杆601顶端与刀架2相连接,支撑套管6顶部设有螺纹套口602,螺纹套口602上设有锁紧环603,连接杆601底端滑插于支撑套管6内,并通过锁紧环603控制,本实用新型中通过限位套架3021与限位圆杆3022滑动配合,利用压缩弹簧3024的弹性作用,能够对刀架2进行支撑,同时通过支撑套管6和连接杆601支撑定位,保证刀架2在灌木切割过程更加稳定。

[0036] 本实施例的工作原理:使用时,由伺服电机401提供动力驱使主动带轮402转动,通过皮带和从动带轮403传动,可以带动转动盘404旋转,并利用第二球轴405与第一轴套501和第二轴套502与第一球轴205传动配合,能够驱使刀片204沿着刀架2上下往复滑动,完成大面积灌木的切割粉碎清理工作;通过限位套架3021与限位圆杆3022滑动配合,利用压缩弹簧3024的弹性作用,能够对刀架2进行支撑,同时通过支撑套管6和连接杆601支撑定位,保证刀架2在灌木切割过程更加稳定。

[0037] 以上,仅为本公开的具体实施方式,但本公开的保护范围并不局限于此,任何熟悉本技术领域的技术人员在本公开揭露的技术范围内,可轻易想到变化或替换,都应涵盖在本公开的保护范围之内。因此,本公开的保护范围应以权利要求的保护范围为准。

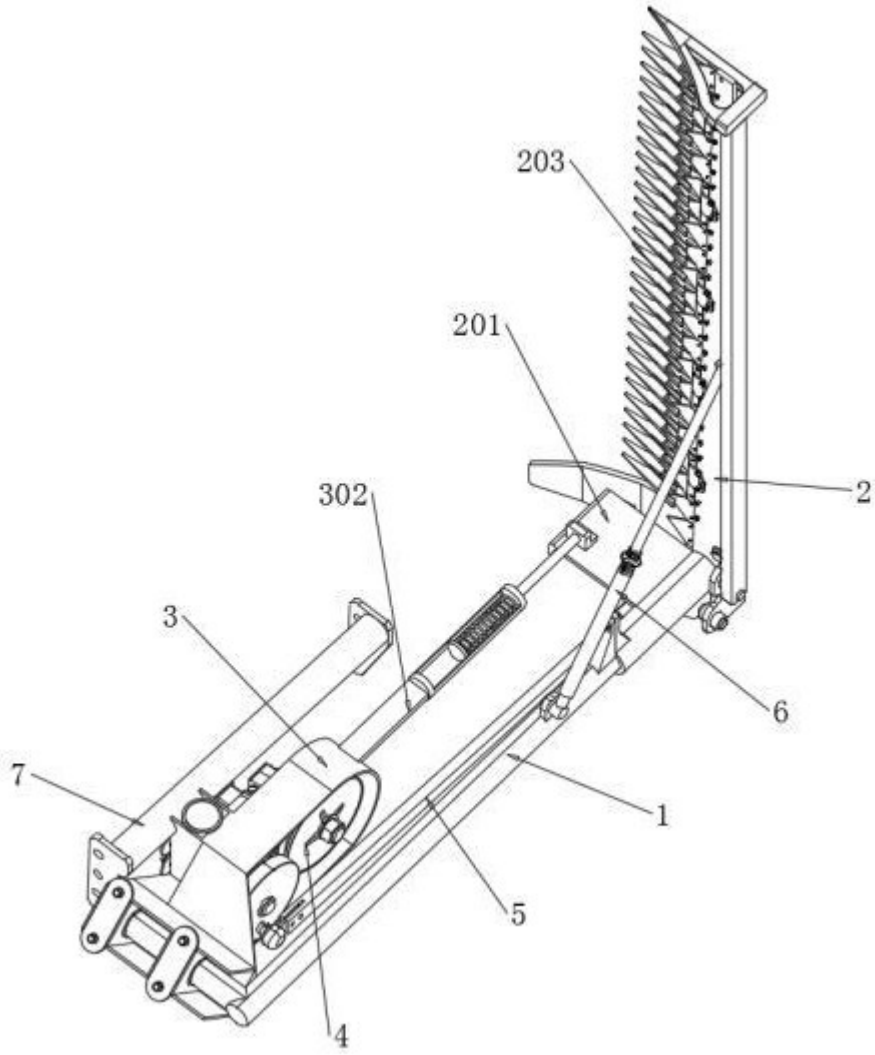


图 1

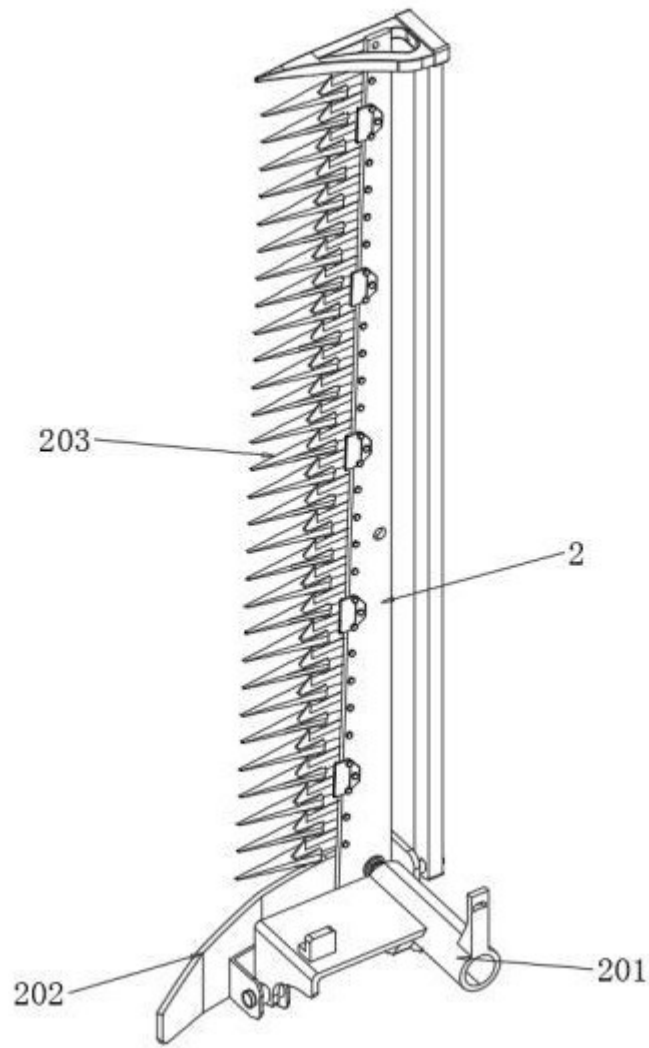


图 2

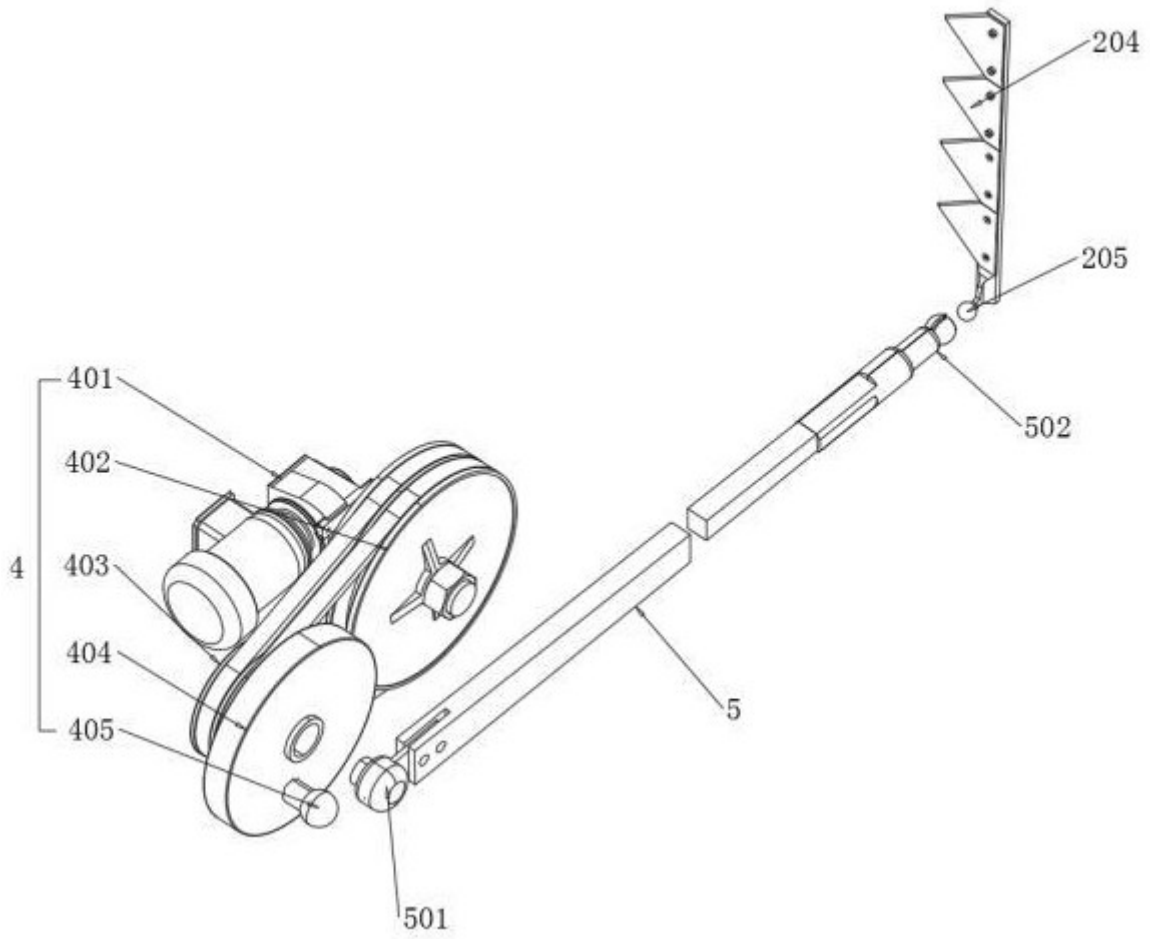


图 3

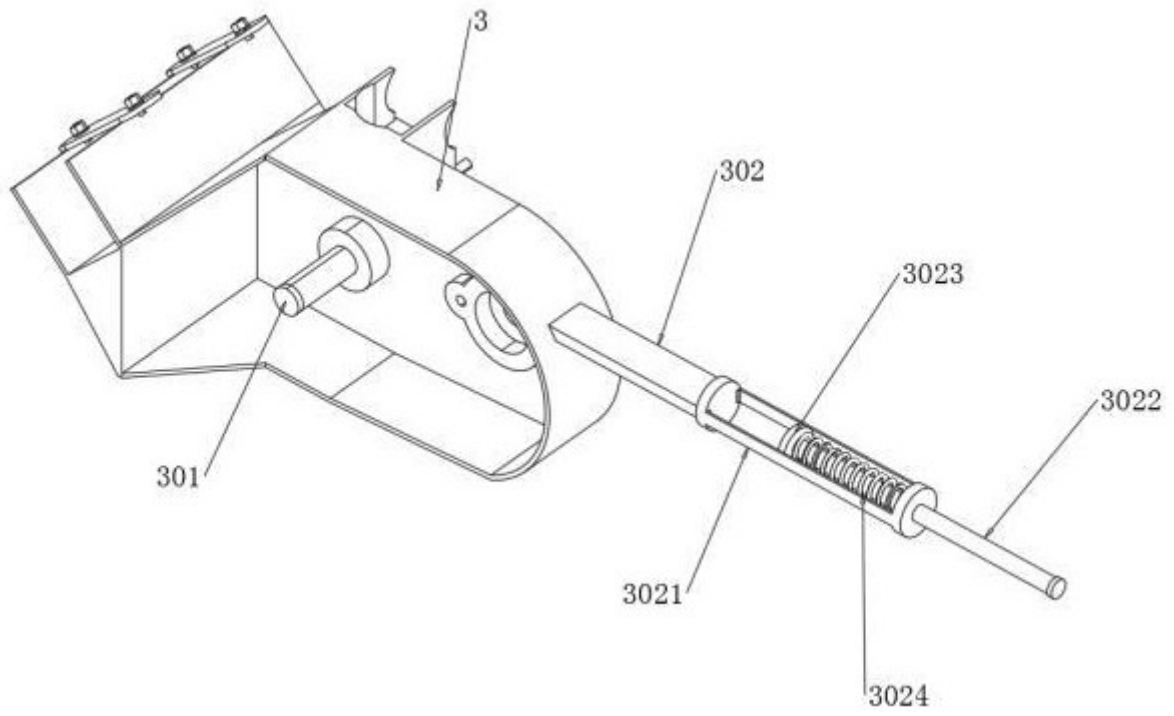


图 4

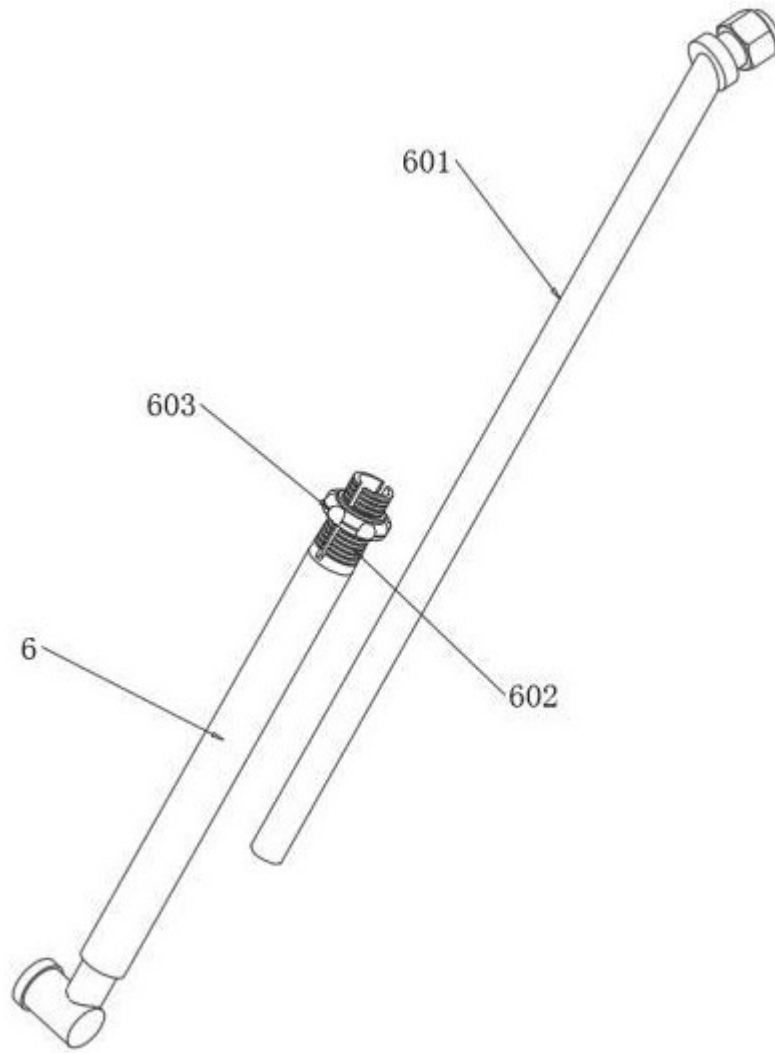


图 5