



(12) 实用新型专利

(10) 授权公告号 CN 204530590 U

(45) 授权公告日 2015. 08. 05

(21) 申请号 201520137699. 6

(22) 申请日 2015. 03. 12

(73) 专利权人 江苏金风彩电动车辆有限公司  
地址 224421 江苏省盐城市东益经济区 118 号

(72) 发明人 卞加同

(74) 专利代理机构 南京经纬专利商标代理有限公司 32200

代理人 杨海军

(51) Int. Cl.  
E01H 3/02(2006. 01)

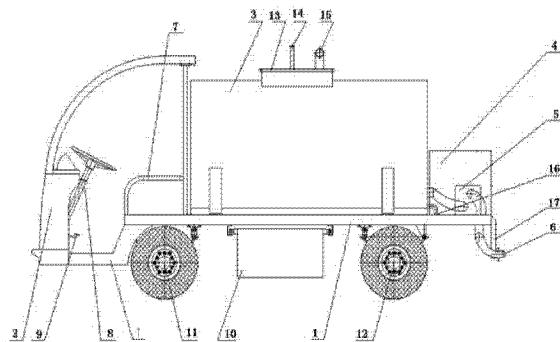
权利要求书1页 说明书2页 附图1页

(54) 实用新型名称

电动环卫洒水车

(57) 摘要

本实用新型公开了一种电动环卫洒水车,它包括:车底盘(1),安装在车底盘(1)上表面前端的玻璃钢车头(2),安装在车底盘(1)上表面,位于玻璃钢车头(2)后面的水箱(3),安装在车底盘(1)上表面,位于水箱(3)后面的高压泵机罩(4),安装在高压泵机罩(4)内的高压泵(5),水箱(3)与高压泵(5)通过水管相连,高压泵(5)连接有洒水管(6)。本实用新型提供的电动环卫洒水车,结构设计合理,操作方便,安全性好,环保性好,采用电力驱动,绿色环保,车辆重量轻,运载水量大,洒水工作效率更高。



1. 一种电动环卫洒水车,其特征在于,它包括:车底盘(1),安装在车底盘(1)上表面前端的玻璃钢车头(2),安装在车底盘(1)上表面,位于玻璃钢车头(2)后面的水箱(3),安装在车底盘(1)上表面,位于水箱(3)后面的高压泵机罩(4),安装在高压泵机罩(4)内的高压泵(5),所述的水箱(3)与高压泵(5)通过水管相连,高压泵(5)连接有洒水管(6);

所述的玻璃钢车头(2)内安装有车座位(7),转向机构(8),制动踏板(9)和启动踏板;所述的车底盘(1)下方安装有蓄电池组(10),蓄电池组(10)与驱动电机相连,驱动电机和启动踏板相连,所述的车底盘(1)下方的前部和后部分别安装有前车轮(11)和后车轮(12),所述的驱动电机与后车轮(12)相连。

2. 根据权利要求1所述的电动环卫洒水车,其特征在于,所述的水箱(3)上部安装有水箱盖(13)。

3. 根据权利要求2所述的电动环卫洒水车,其特征在于,所述的水箱盖(10)上安装有水箱出气口(14)和水箱加水口(15)。

4. 根据权利要求3所述的电动环卫洒水车,其特征在于,所述的水箱(3)尾部设有放水阀门(16)。

5. 根据权利要求3所述的电动环卫洒水车,其特征在于,所述的车底盘(1)尾部安装有洒水管(6)固定架(17)。

## 电动环卫洒水车

### 技术领域

[0001] 本实用新型涉及一种洒水车,具体涉及一种操作方便,行驶安全稳定,节能环保的电动环卫洒水车。

### 背景技术

[0002] 随着城市经济的快速发展,城镇化速度的加快,城市人口密度不断升高,车辆不断升高,环境问题是人们关注的问题,近年来环境污染中的细微颗粒给环境造成了较大的影响,通过洒水可以降低灰尘污染,保持清洁的空气,现有技术的洒水车大多采用汽油燃烧驱动,且车辆本身重量较大,汽燃烧对环境也会产生污染。

[0003] 因此,很有必要在现有技术的基础之上,设计研发一种结构设计合理,操作方便,行驶安全稳定,节能环保的电动环卫洒水车。

### 实用新型内容

[0004] 实用新型目的:本实用新型的目的是为了解决现有技术的不足,提供一种结构设计合理,操作方便,行驶安全稳定,节能环保的电动环卫洒水车。

[0005] 技术方案:为了实现以上目的,本实用新型所采取的技术方案为:

[0006] 一种电动环卫洒水车,它包括:车底盘,安装在车底盘上表面前端的玻璃钢车头,安装在车底盘上表面,位于玻璃钢车头后面的水箱,安装在车底盘上表面,位于水箱后面的高压泵机罩,安装在高压泵机罩内的高压泵,所述的水箱与高压泵通过水管相连,高压泵连接有洒水管;

[0007] 所述的玻璃钢车头内安装有车座位,转向机构,制动踏板和启动踏板;所述的车底盘下方安装有蓄电池组,蓄电池组与驱动电机相连,驱动电机和启动踏板相连,所述的车底盘下方的前部和后部分别安装有前车轮和后车轮,所述的驱动电机与后车轮相连。

[0008] 作为优选方案,以上所述的电动环卫洒水车,所述的水箱上部安装有水箱盖。

[0009] 作为优选方案,以上所述的电动环卫洒水车,所述的水箱盖上安装有水箱出气口和水箱加水口。

[0010] 作为优选方案,以上所述的电动环卫洒水车,所述的水箱尾部设有放水阀门。

[0011] 作为优选方案,以上所述的电动环卫洒水车,所述的车底盘尾部安装有洒水管固定架。

[0012] 有益效果:本实用新型提供的电动环卫洒水车和现有技术相比具有以下优点:

[0013] 本实用新型提供的电动环卫洒水车,结构设计合理,操作方便,安全性好,环保性好,采用电力驱动,绿色环保,车辆重量轻,运载水量大,洒水工作效率更高。

### 附图说明

[0014] 图1为本实用新型提供的电动环卫洒水车的结构示意图。

## 具体实施方式

[0015] 下面结合附图和具体实施例,进一步阐明本实用新型,应理解这些实施例仅用于说明本实用新型而不用于限制本实用新型的范围,在阅读了本实用新型之后,本领域技术人员对本实用新型的各种等价形式的修改均落于本申请所附权利要求所限定的范围。

[0016] 实施例 1

[0017] 如图 1 所示,一种电动环卫洒水车,它包括:车底盘(1),安装在车底盘(1)上表面前端的玻璃钢车头(2),安装在车底盘(1)上表面,位于玻璃钢车头(2)后面的水箱(3),安装在车底盘(1)上表面,位于水箱(3)后面的高压泵机罩(4),安装在高压泵机罩(4)内的高压泵(5),所述的水箱(3)与高压泵(5)通过水管相连,高压泵(5)连接有洒水管(6);

[0018] 所述的玻璃钢车头(2)内安装有车座位(7),转向机构(8),制动踏板(9)和启动踏板;所述的车底盘(1)下方安装有蓄电池组(10),蓄电池组(10)与驱动电机相连,驱动电机和启动踏板相连,所述的车底盘(1)下方的前部和后部分别安装有前车轮(11)和后车轮(12),所述的驱动电机与后车轮(12)相连。

[0019] 以上所述的电动环卫洒水车,所述的水箱(3)上部安装有水箱盖(13)。

[0020] 以上所述的电动环卫洒水车,所述的水箱盖(13)上安装有水箱出气口(14)和水箱加水口(15)。

[0021] 以上所述的电动环卫洒水车,所述的水箱(3)尾部设有放水阀门(16)。

[0022] 以上所述的电动环卫洒水车,所述的车底盘(1)尾部安装有洒水管(6)固定架(17)。

[0023] 以上所述仅是本实用新型的优选实施方式,应当指出,对于本技术领域的普通技术人员来说,在不脱离本实用新型原理的前提下,还可以做出若干改进和润饰,这些改进和润饰也应视为本实用新型的保护范围。

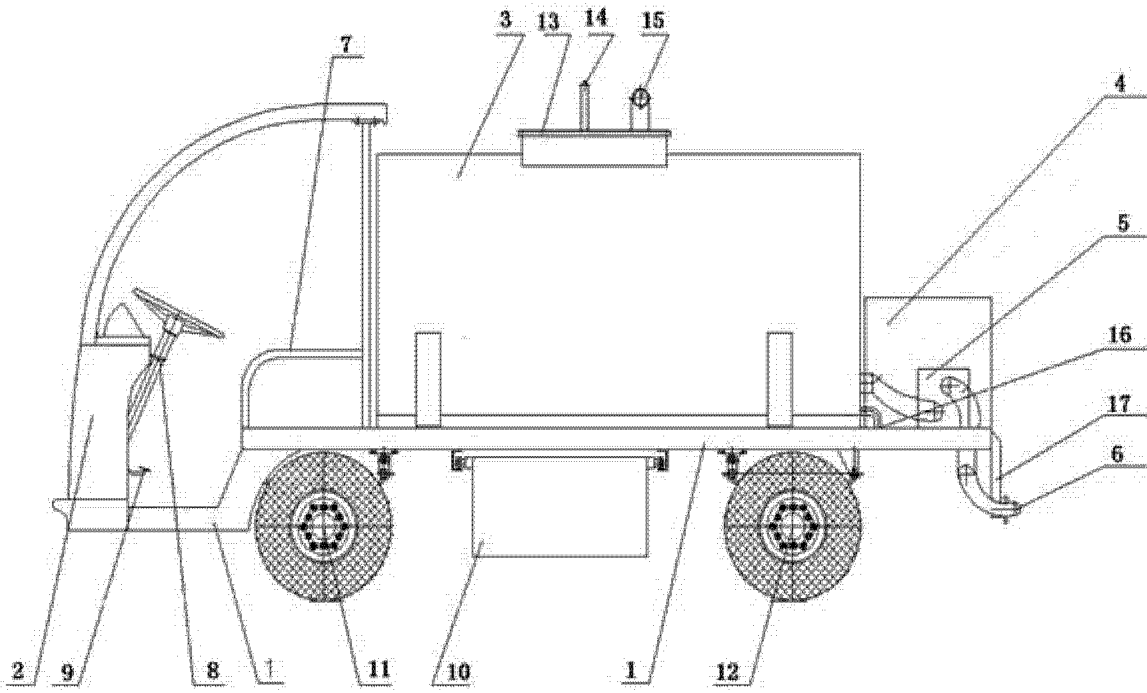


图 1