



## (12)实用新型专利

(10)授权公告号 CN 208030873 U

(45)授权公告日 2018.11.02

(21)申请号 201721409868.2

(22)申请日 2017.10.30

(73)专利权人 仰恩大学

地址 362014 福建省泉州市洛江区仰恩大学

(72)发明人 陈志涛 蔡铭茹 郑艳萍 翁景德

(51)Int.Cl.

A47G 25/48(2006.01)

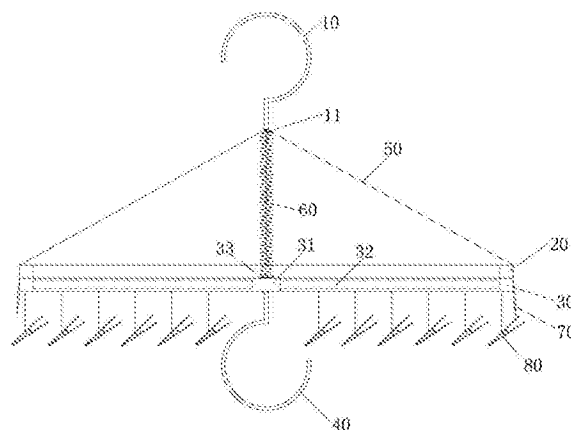
权利要求书1页 说明书2页 附图2页

### (54)实用新型名称

一种方便晾晒和取出的衣架

### (57)摘要

本实用新型公开了一种方便晾晒和取出的衣架,包括上挂钩、上架体、下架体及下挂钩、上架体为环状,上架体的四周设有四根连接部,连接部为绳子或塑料链条或空心金属链条,上挂钩的下端设有第一固定部,连接部的一端穿过固定孔固定于挂钩上,连接部的另一端均匀分布固定于上架体上,下架体中心位置设有连杆中心,连杆中心周围设有四根圆周均匀分布的连杆,连杆中心的上面设有第二固定部,第一固定部与第二固定部之间设有弹簧,上架体与下架体之间周围设有四个均匀分布的限位绳,连杆中心下设有下挂钩,晾衣物时,拉下下挂钩使上下架体分离,用户即可将衣物晾于下架体上,松开下挂钩,上下架体在弹簧的作用力下合上,即可稳固的将衣物晾于衣架上。



1. 一种方便晾晒和取出的衣架,包括上挂钩、上架体、下架体及下挂钩、所述上架体为环状,所述上架体的四周设有四根连接部,所述连接部为绳子或塑料链条或空心金属链条,所述上挂钩的下端设有第一固定部,所述第一固定部设有固定孔,所述连接部的一端穿过固定孔固定于挂钩上,所述连接部的另一端均匀分布固定于上架体上,所述连接部的两端的固定方式一致,其特征在于,所述下架体中心位置设有连杆中心,所述连杆中心周围设有四根圆周均匀分布的连杆,所述连杆中心的上面设有第二固定部,所述第一固定部与第二固定部之间设有弹簧,所述上架体与下架体之间周围绑设有四个均匀分布的限位绳,所述连杆中心下设有下挂钩。

2. 根据权利要求1所述一种方便晾晒和取出的衣架,其特征在于,所述下挂钩由拉绳替代,所述拉绳的一端绑于连杆中心,另一端绑有拉头,所述拉头为圆柱体或长方体。

3. 根据权利要求1所述一种方便晾晒和取出的衣架,其特征在于,所述下架体下设有复数个夹子。

## 一种方便晾晒和取出的衣架

### 技术领域

[0001] 本实用涉及衣架的技术领域,特别涉及一种方便晾晒和取出的衣架。

### 背景技术

[0002] 目前的晾袜架一般由挂钩、架体、夹子及连接部组成,晾袜子时只能是一个夹子晾一只袜子,在收取时,也只能一只一只的收取,比较费时。

### 实用新型内容

[0003] 针对现有技术的不足处,本实用提供一种方便晾晒和取出的衣架,以解决在晾袜子时只能一只一只收取的技术问题。

[0004] 一种方便晾晒和取出的衣架,包括上挂钩、上架体、下架体及下挂钩、所述上架体为环状,所述上架体的四周设有四根连接部,所述连接部为绳子或塑料链条或空心金属链条,所述上挂钩的下端设有第一固定部,所述第一固定部设有固定孔,所述连接部的一端穿过固定孔固定于挂钩上,所述连接部的另一端均匀公布固定于上架体上,所述连接部的两端的固定方式一致,所述下架体中心位置设有连杆中心,所述连杆中心周围设有四根圆周均匀分布的连杆,所述连杆中心的上面设有第二固定部,所述第一固定部与第二固定部之间设有弹簧,所述上架体与下架体之间周围绑设有四个均匀分布的限位绳,所述连杆中心下设有下挂钩。

[0005] 进一步地,所述下挂钩由拉绳替代,所述拉绳的一端绑于连杆中心,另一端绑有拉头,所述拉头为圆柱体或长方体。

[0006] 进一步地,所述下架体下设有复数个夹子。

[0007] 本实用的有益效果:

[0008] 在弹簧的作用下,上下两个架体是贴合在一起的,在晾袜子时,将拉绳或下挂钩往下拉使上下架体分离即可将袜子晾于下架体上,松开拉绳或下挂钩,上下两个架体贴合夹住袜子,收取时将拉绳或下挂钩往下拉,即可一次性收取所有晾在上面的袜子。

### 附图说明

[0009] 图1为本实用新型的结构示意图。

[0010] 图2为上、下架体分离时的结构示意图。

### 具体实施方式

[0011] 如图1至图2所示,一种方便晾晒和取出的衣架,包括上挂钩10、上架体20、下架体30及下挂钩40、所述上架体20为环状,所述上架体20的四周设有四根连接部50,所述连接部50为绳子或塑料链条或空心金属链条,所述上挂钩10的下端设有第一固定部11,所述第一固定部11设有固定孔,所述连接部50的一端穿过固定孔固定于挂钩上,所述连接部50的另一端均匀公布固定于上架体20上,所述连接部50的两端的固定方式一致,所述下架体30中

心位置设有连杆中心31,所述连杆中心31周围设有四根圆周均匀分布的连杆32,所述连杆中心31的上面设有第二固定部33,所述第一固定部11与第二固定部33之间设有弹簧,弹簧60的两端分别勾于第一固定部11与第二固定部33,所述上架体20与下架体30之间周围绑设有四个均匀分布的限位绳70,所述连杆中心31下设有下挂钩40。

[0012] 进一步地,所述下挂钩40由拉绳替代,所述拉绳的一端绑于连杆中心31,另一端绑有拉头,所述拉头为圆柱体或长方体。

[0013] 进一步地,所述下架体30下设有复数个夹子80。

[0014] 自然状态下,在弹簧60的作用力下,上、下两个架体20、30是贴合在一起的,使用过程中,晾袜子时,将拉绳或下挂钩40往下拉使上下架体30分离即可将袜子晾于下架体30上,松开拉绳或下挂钩40,上下两个架体贴合夹住袜子,收取时将拉绳或下挂钩40往下拉,即可一次性收取所有晾在上面的袜子。

[0015] 上挂钩10、下挂钩40、拉绳、连接部50、上架体20均为标准部件或本领域技术人员知晓的部件,其结构和原理都为本技术人员均可通过技术手册得知或通过常规实验方法获知。

[0016] 以上显示和描述了本实用新型的基本原理和主要特征和本实用新型的优点,对于本领域技术人员而言,显然本实用新型不限于上述示范性实施例的细节,而且在不背离本实用新型的精神或基本特征的情况下,能够以其他的具体形式实现本实用新型。因此,无论从哪一点来看,均应将实施例看作是示范性的,而且是非限制性的,本实用新型的范围由所附权利要求而不是上述说明限定,因此旨在将落在权利要求的等同要件的含义和范围内的所有变化囊括在本实用新型内。不应将权利要求中的任何附图标记视为限制所涉及的权利要求。

[0017] 此外,应当理解,虽然本说明书按照实施方式加以描述,但并非每个实施方式仅包含一个独立的技术方案,说明书的这种叙述方式仅仅是为清楚起见,本领域技术人员应当将说明书作为一个整体,各实施例中的技术方案也可以经适当组合,形成本领域技术人员可以理解的其他实施方式。

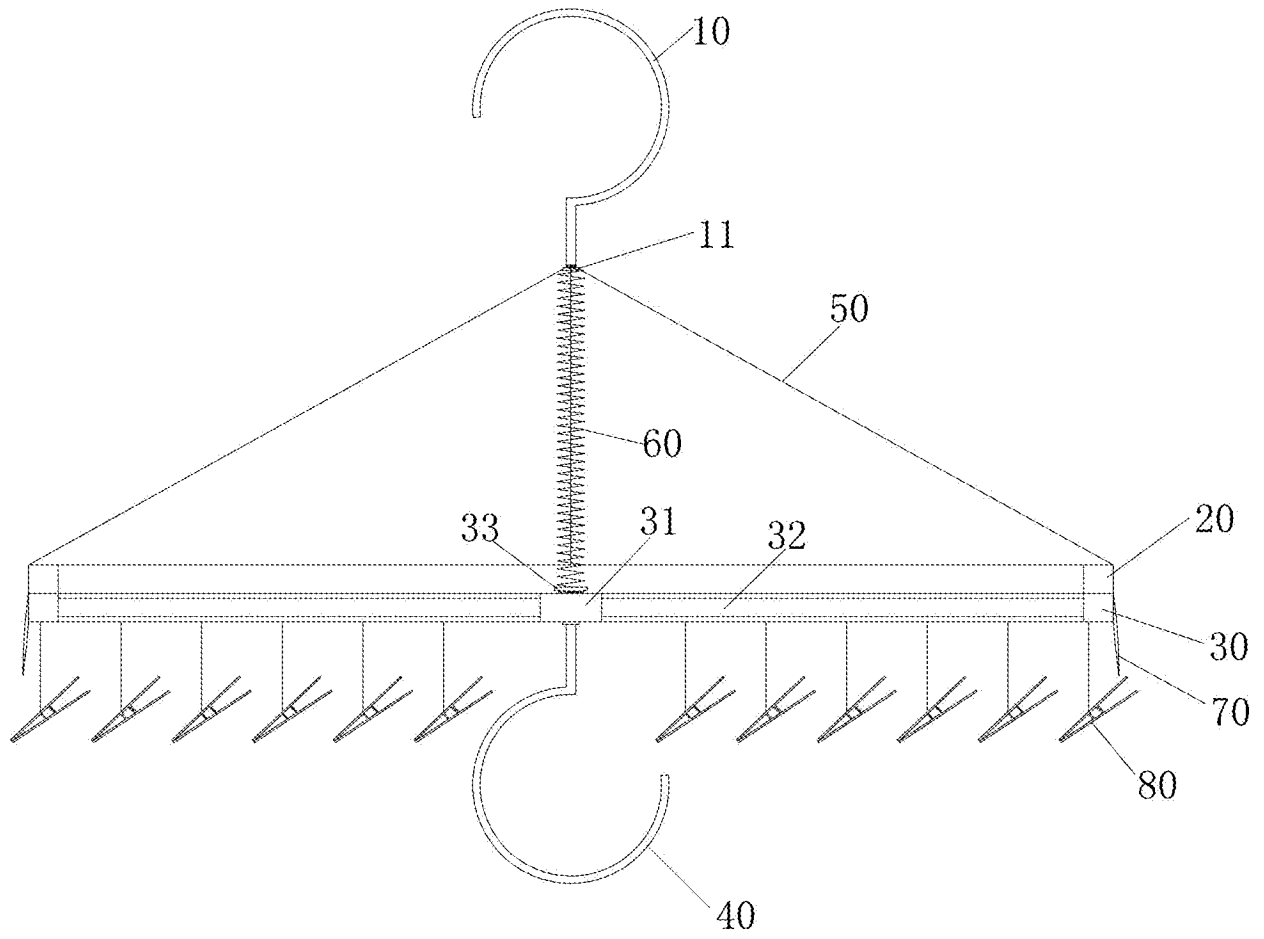


图1

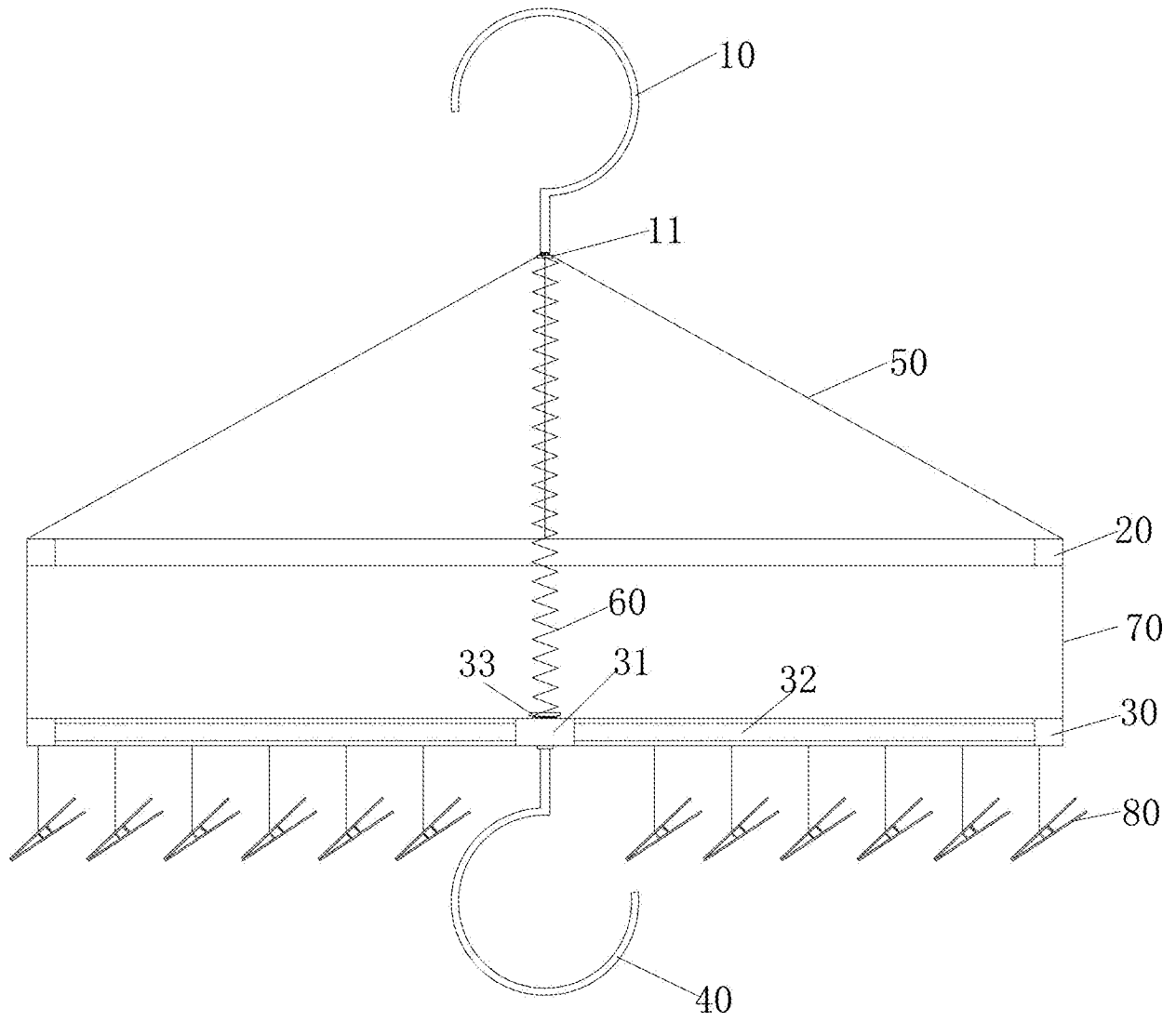


图2