



(19) 中華民國智慧財產局

(12) 新型說明書公告本

(11) 證書號數：TW M459665U1

(45) 公告日：中華民國 102 (2013) 年 08 月 11 日

(21) 申請案號：101223020

(22) 申請日：中華民國 101 (2012) 年 11 月 28 日

(51) Int. Cl. : **H05K5/00 (2006.01)**

(71) 申請人：天利合企業股份有限公司(中華民國) (TW)

新北市汐止區大安街 48 號 3 樓

(72) 新型創作人：陳永綏 (TW)

(74) 代理人：李保祿

申請專利範圍項數：6 項 圖式數：5 共 15 頁

(54) 名稱

遙控器外殼

(57) 摘要

本創作係為一種便於更換電池、殼體顏色變化、方便組合，以及不易因摔落或撞擊而使內部電池脫落之遙控器外殼，包括：一前殼；一後殼，該前殼與該後殼間具有一組合手段，以便組合、固定該前殼與該後殼，使該前殼與該後殼間具有容納一電路板之一容置空間，其中，該後殼具有上下貫通之一電池槽，而該電池槽內緣之一側更具有有一凸部，且該後殼一側更具有至少一凹部，而相對該側之另一側上具有一溝槽；以及一背蓋，其之一側相對該凹部處具有至少一勾部，而相對該側之另一側具有至少一卡接部。本創作透過簡單的卡接、扣合等手段組合前殼、後殼與背蓋即可完成該遙控器外殼。

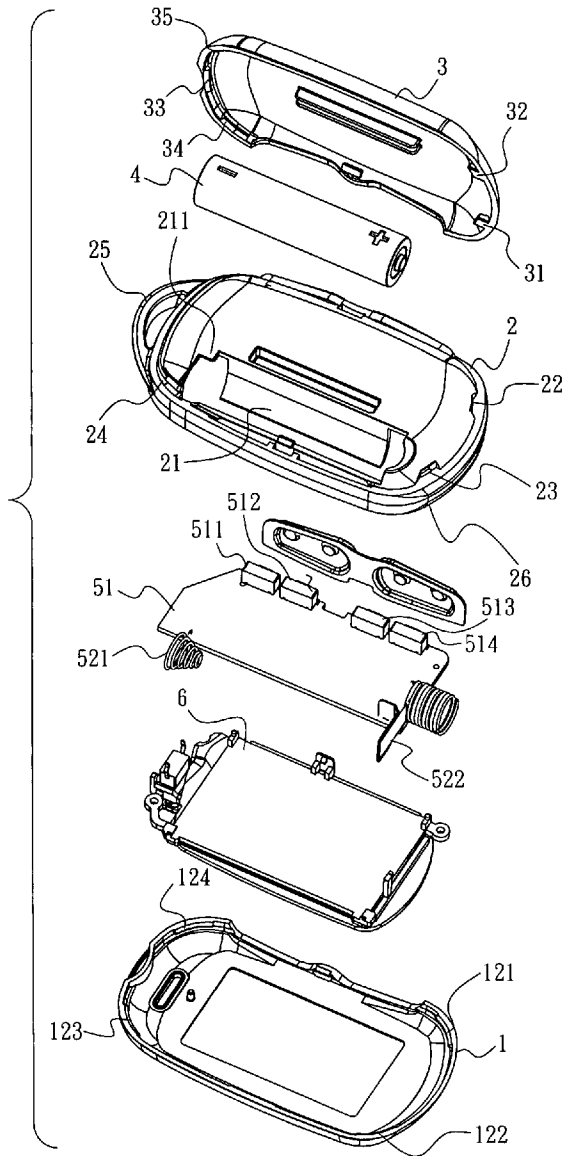


圖 1

- 1 . . . 前殼
- 121 . . . 第一夾片
- 122 . . . 第二夾片
- 123 . . . 第三夾片
- 124 . . . 第四夾片
- 2 . . . 後殼
- 21 . . . 電池槽
- 211 . . . 凸部
- 22 . . . 第一凹部
- 23 . . . 第二凹部
- 24 . . . 溝槽
- 25 . . . 環部
- 3 . . . 背蓋
- 31 . . . 第一勾部
- 32 . . . 第二勾部
- 33 . . . 第一卡接部
- 34 . . . 第二卡接部
- 35 . . . 第三卡接部
- 4 . . . 電池
- 51 . . . 電路板
- 511 . . . 第一控制按鈕
- 512 . . . 第二控制按鈕
- 513 . . . 第三控制按鈕
- 514 . . . 第四控制按鈕
- 521 . . . 導電彈簧
- 522 . . . 導電片
- 6 . . . 顯示器模組

新型專利說明書

公告本

(本說明書格式、順序，請勿任意更動，※記號部分請勿填寫)

※申請案號：101223020

※申請日：101.11.28

※IPC 分類：H05K 5/00 (2006.01)

一、新型名稱：(中文/英文)

遙控器外殼

二、中文新型摘要：

本創作係為一種便於更換電池、殼體顏色變化、方便組合，以及不易因摔落或撞擊而使內部電池脫落之遙控器外殼，包括：一前殼；一後殼，該前殼與該後殼間具有一組合手段，以便組合、固定該前殼與該後殼，使該前殼與該後殼間具有容納一電路板之一容置空間，其中，該後殼具有上下貫通之一電池槽，而該電池槽內緣之一側更具有一凸部，且該後殼一側更具有至少一凹部，而相對該側之另一側上具有一溝槽；以及一背蓋，其之一側相對該凹部處具有至少一勾部，而相對該側之另一側具有至少一卡接部。本創作透過簡單的卡接、扣合等手段組合前殼、後殼與背蓋即可完成該遙控器外殼。

三、英文新型摘要：

四、指定代表圖：

(一)本案指定代表圖為：第(1)圖。

(二)本代表圖之元件符號簡單說明：

1	前殼
121	第一夾片
122	第二夾片
123	第三夾片
124	第四夾片
2	後殼
21	電池槽
211	凸部
22	第一凹部
23	第二凹部
24	溝槽
25	環部
3	背蓋
31	第一勾部
32	第二勾部
33	第一卡接部
34	第二卡接部
35	第三卡接部

- 4 電池
- 51 電路板
- 511 第一控制按鈕
- 512 第二控制按鈕
- 513 第三控制按鈕
- 514 第四控制按鈕
- 521 導電彈簧
- 522 導電片
- 6 顯示器模組

五、新型說明：

【新型所屬之技術領域】

本創作屬於一種遙控器外殼，尤其是關於一種防止摔落或碰撞等外力造成內部電池脫落，以及便於更換電池、殼體顏色變化、方便組合之遙控器外殼。

【先前技術】

目前市面上，各種掌上型遙控器產品玲朗滿目，包含如：開門遙控器、汽車遙控器、電視遙控器或包含遙控器功能之手機等等，各種的遙控器不僅便利了我們的生活，更代表了現代科技的進步。但隨著各種產品技術的進步，尺寸、體積也相對越做越小，對人而言，手持著這些產品，難免會出現不小心滑落或碰撞等情況發生，此時常常也會有內部電池掉落或由於結構不堅固造成的損傷，故統合上述，現代的遙控器仍有以下缺失：組合結構不善，易造成內部零件滑落；不易開啟，拆裝不便造成困擾。若能克服上述問題，則對於使用上更能讓使用者安心，且易於拆裝的結構更能便利大眾。

為此，本申請人有鑒於上述一般習知的缺陷和不便之處，秉持著研究創新、精益求精之精神，利用其專業眼光和專業知識，研究出一種新型的遙控器外殼。

【新型內容】

本創作新型的目的在於提供一種結構簡單、科學合理以及組裝方便的

遙控器外殼。

為達到上述目的，本創作新型採用如下技術方案：

一種遙控器外殼，其包括：一前殼；一後殼，該前殼與該後殼間具有一組合手段，以便組合、固定該前殼與該後殼，使該前殼與該後殼間具有一容置空間以放置一電路板，其中，該後殼具有上下貫通之一電池槽，而該電池槽內緣之一側更具有一凸部，且該後殼一側更具有至少一凹部，而相對該側之另一側上具有一溝槽；以及一背蓋，其之一側相對該凹部處具有至少一勾部，而相對該側之另一側具有至少一卡接部；其中，當該前殼與該後殼組合時，該電池槽係對應該電路板一側之一導電彈簧與一導電片之位置與大小，以便該電池經由該電池槽裝設至該導電彈簧與該導電片之間，而該凸部係防止該電池脫離該導電彈簧與該導電片；其中，該背蓋之該勾部先進入、抵住該凹部，再將該卡接部順勢朝該後殼方向蓋上，最後將該卡接部按壓扣合至該溝槽中，以完成背蓋與該後殼之組合。

在本創作中，其中該組合手段係指該前殼與該後殼相對位置上具有至少一組合部，以組合、固定該前殼與該後殼。

在本創作中，其中該組合部係為卡榫、螺絲及其螺孔、扣合或上述任意之組合所組成。

在本創作中，其中更具有一顯示器模組，該顯示器模組與該電路板電性連結，以顯示出該電路板相關資訊。

在本創作中，其中該電路板更具有複數個按鈕，以控制該電路板相關設定，且該些按鈕設置於該前殼上、該後殼上或該前殼與該後殼之間之側邊上。

在本創作中，其中該後殼更具有環部，以便裝、吊或掛設該遙控器。

綜上所述，本創作具有以下下列優勢：

- (a) 組裝容易：不需煩雜的過程，僅透過簡單的卡榫、扣合方式和幾個步驟即可完成本創作之遙控器外殼，故欲更換不同背蓋(如不同顏色之背蓋)，甚至是前後殼皆可輕易達成。
- (b) 穩固防摔：由於電池槽處之凸部設計，可於摔落或碰撞遙控器時，防止內部電池滑落下電池槽。
- (c) 個人化設計：由於組裝容易，故可根據個人喜好更換前殼、後殼或背殼樣式。

【實施方式】

為了使本創作的目的、技術方案及優點更加清楚明白，下面結合附圖及實施例，對本創作進行進一步詳細說明。應當理解，此處所描述的具體實施例僅用以解釋本創作，並不用於限定本創作。

以下結合附圖對本創作新型進一步說明：

請參閱第 1 圖，係為本創作之遙控器外殼爆炸圖。如圖所示，本創作之遙控器外殼係包含：一前殼 1、一後殼 2 及一背蓋 3 所組成。前殼 1 係與一顯示器模組 6 相組合成一遙控器外殼之前蓋部分。前殼 1 與後殼 2 間具有一容置空間，以便容納有一電路板 51，其中電路板 51 具有一導電彈簧 521 與導電片 522，分別與電池 4 之陰極與陽極相接，以便傳導電力至遙控器內部電路進行運作，且電路板 51 更具有第一控制按鈕 511、第二控制按

鈕 512、第三控制按鈕 513 及第四控制按鈕 514，以便控制電路板 51 內部設定。顯示器模組 6 與該電路板 51 電性連結，以便顯示電路板 51 之資訊來進行操控。而前殼 1 內部邊緣具有第一夾片 121、第二夾片 122、第三夾片 123 及第四夾片 124，該些夾片(標示 121、122、123 及 124)係與後殼 2 組合所用。後殼 2 包含有一電池槽 21，電池槽 21 左側邊具有一凸部 211，該凸部 211 功能於後段會加以敘述。該後殼 2 右側上更包含了第一凹部 22 及第二凹部 23，以及左側上方具有一溝槽 24，且右側下方邊緣具有一環槽 26(後殼 2 之左側下方邊緣也具有該環槽之結構)，該些凹部 22、23 及溝槽 24 係組合背蓋 3 時所用，而環槽 26 係與前殼 1 組合時所用。而後殼 2 更有一環部 25，該環部 25 可透過線材穿設而掛置於任何地方，或是掛設於一鈎狀物上。背蓋 3 係為一內凹狀，而該背蓋 3 右側內緣具有兩個對應後殼 2 第一凹部 22 及第二凹部 23 的第一勾部 31 及第二勾部 32，以及對應左側溝槽 24 的第一卡接部 33、第二卡接部 34 與第三卡接部 35。

請一併參閱第 1 圖及第 2 圖，第 2 圖係為本創作新型之遙控器外殼中前殼與後殼組裝示意圖。如第 2 圖所示，透過卡接方式將前殼 1 之該些夾片(標示 121、122、123 及 124)彈卡於後殼 2 之環槽中(其中第一夾片 121、第二夾片 122 係彈卡於環槽 26 中，而第三夾片 123 與第四夾片 124 係彈卡於後殼 2 左側下方邊緣之環槽中)，以完成前殼 1 與後殼 2 之組裝。而後殼 2 之電池槽 21 的位置、長度及寬度剛好與電路板 51 一側之一導電彈簧 521 及一導電片 522 所相距之距離與寬度相符。而當要放入電池 4 時，先將電池陰極部分放入電池槽 21 中之導電彈簧 521 處，再經由按壓導電彈簧 521 下同時將陽極放入並與導電片 522 相接，此時，電池槽 21 之凸部 211 固定

了電池 4，並保護電池 4 順利連結導電彈簧 521 與導電片 522 而不會滑出電池槽 21。

請一併參閱第 1 圖及第 3 圖，係為本創作新型之遙控器外殼中後殼與背蓋組裝側視圖。如圖所示(請配合第 1 圖及第 3 圖)，將背蓋 3 右方內緣的第一勾部 31 及第二勾部 32 同時分別放入後殼 2 的第一凹部 22 及第二凹部 23 中，再順勢將背蓋 3 往後殼 2 方向蓋上，最後透過按壓方式將背蓋左側內緣的第一卡接部 33、第二卡接部 34 與第三卡接部 35 按壓卡進後殼 2 的溝槽 24 之中，並完成整個遙控器外殼的組裝如第 4 圖及第 5 圖所示，其中第 4 圖係為本創作新型之遙控器外殼完成組合正斜視圖，顯示器模組 6 組合於前殼 1 上，而第 5 圖係為本創作新型之遙控器外殼完成組合後斜視圖。值得注意的是，由於第一卡接部 33、第二卡接部 34 與第三卡接部 35 僅透過按壓即可扣上溝槽 24 之中，組裝相當容易，而在拆卸方面上也僅須透過手指稍微掀起就可將第一卡接部 33、第二卡接部 34 與第三卡接部 35 脫離溝槽 24，如此的設計使得更換背蓋 3 變得相當容易。

總觀本設計，由於後殼 2 之凹部(標示 22、23)與背蓋 3 之勾部(標示 31、32)設計，是以槓桿原理來達到可輕易開闔且具有大的制動能力，若本外殼不慎摔落、碰撞時，電池 4 僅可僅由一方向滑脫出，但由於脫出方向係靠近後殼 2 之凹部(標示 22、23)與背蓋 3 之勾部(標示 31、32)之卡接處，且由於勾部(標示 31、32)仍抵住凹部(標示 22、23)而處於卡接狀態並無法推開，故不會因電池 4 彈開之力道而使背蓋 3 彈開，也就是背蓋 3 抵住了電池 4，使電池 4 不受衝擊力而輕易脫離電池槽 21，故本創作背蓋 3 之設計不僅方便拆裝，但也由於勾部(標示 31、32)之設計可強化結構整體，使得遙控器

外殼不會因為摔落、碰撞而使後殼 2 因電池 4 之衝擊而彈開。

以上該僅為本創作之較佳實施例，並非用來限定本創作之實施範圍；如果不脫離本創作之精神和範圍，對本創作進行修改或者等同替換，均應涵蓋在本創作申請專利範圍的保護範圍當中。

【圖式簡單說明】

- 第 1 圖 係為本創作新型之遙控器外殼爆炸圖；
- 第 2 圖 係為本創作新型之遙控器外殼中前殼與後殼組裝示意圖；
- 第 3 圖 係為本創作新型之遙控器外殼中後殼與背蓋組裝側視圖；
- 第 4 圖 係為本創作新型之遙控器外殼完成組合正斜視圖；
- 第 5 圖 係為本創作新型之遙控器外殼完成組合後斜視圖；

【主要元件符號說明】

- 1 前殼
- 121 第一夾片
- 122 第二夾片
- 123 第三夾片
- 124 第四夾片
- 2 後殼
- 21 電池槽
- 211 凸部
- 22 第一凹部

- 23 第二凹部
- 24 溝槽
- 25 環部
- 3 背蓋
- 31 第一勾部
- 32 第二勾部
- 33 第一卡接部
- 34 第二卡接部
- 35 第三卡接部
- 4 電池
- 51 電路板
- 511 第一控制按鈕
- 512 第二控制按鈕
- 513 第三控制按鈕
- 514 第四控制按鈕
- 521 導電彈簧
- 522 導電片
- 6 顯示器模組

六、申請專利範圍：

1. 一種遙控器外殼，其包括：

一前殼；

一後殼，該前殼與該後殼間具有一組合手段，以便組合、固定該前殼與該後殼，使該前殼與該後殼間具有一容置空間以放置一電路板，其中，該後殼具有上下貫通之一電池槽，而該電池槽內緣之一側更具有一凸部，且該後殼一側更具有至少一凹部，而相對該側之另一側上具有一溝槽；以及

一背蓋，其之一側相對該凹部處具有至少一勾部，而相對該側之另一側具有至少一卡接部；

其中，當該前殼與該後殼組合時，該電池槽係對應該電路板一側之一導電彈簧與一導電片之位置與大小，以便一電池經由該電池槽裝設至該導電彈簧與該導電片之間，而該凸部係防止該電池脫離該導電彈簧與該導電片；

其中，該背蓋之該勾部先進入、抵住該凹部，再將該卡接部順勢朝該後殼方向蓋上，最後將該卡接部按壓扣合至該溝槽中，以完成背蓋與該後殼之組合。

2. 如申請專利範圍第 1 項所述之遙控器外殼，其中該組合手段係指該前殼與該後殼相對位置上具有至少一組部，以組合、固定該前殼與該後殼。

3. 如申請專利範圍第 2 項所述之遙控器外殼，其中該組部係為卡榫、螺絲及其螺孔、扣合或上述任意之組合所組成。

4. 如申請專利範圍第 1 項所述之遙控器外殼，其中更具有一顯示器模組，該顯示器模組與該電路板電性連結，以顯示出該電路板相關資訊。
5. 如申請專利範圍第 1 項所述之遙控器外殼，其中該電路板更具有複數個按鈕，以控制該電路板相關設定。
6. 如申請專利範圍第 1 項所述之遙控器外殼，其中該後殼更具有一環部，以便裝、吊或掛設該遙控器。

七、圖式：

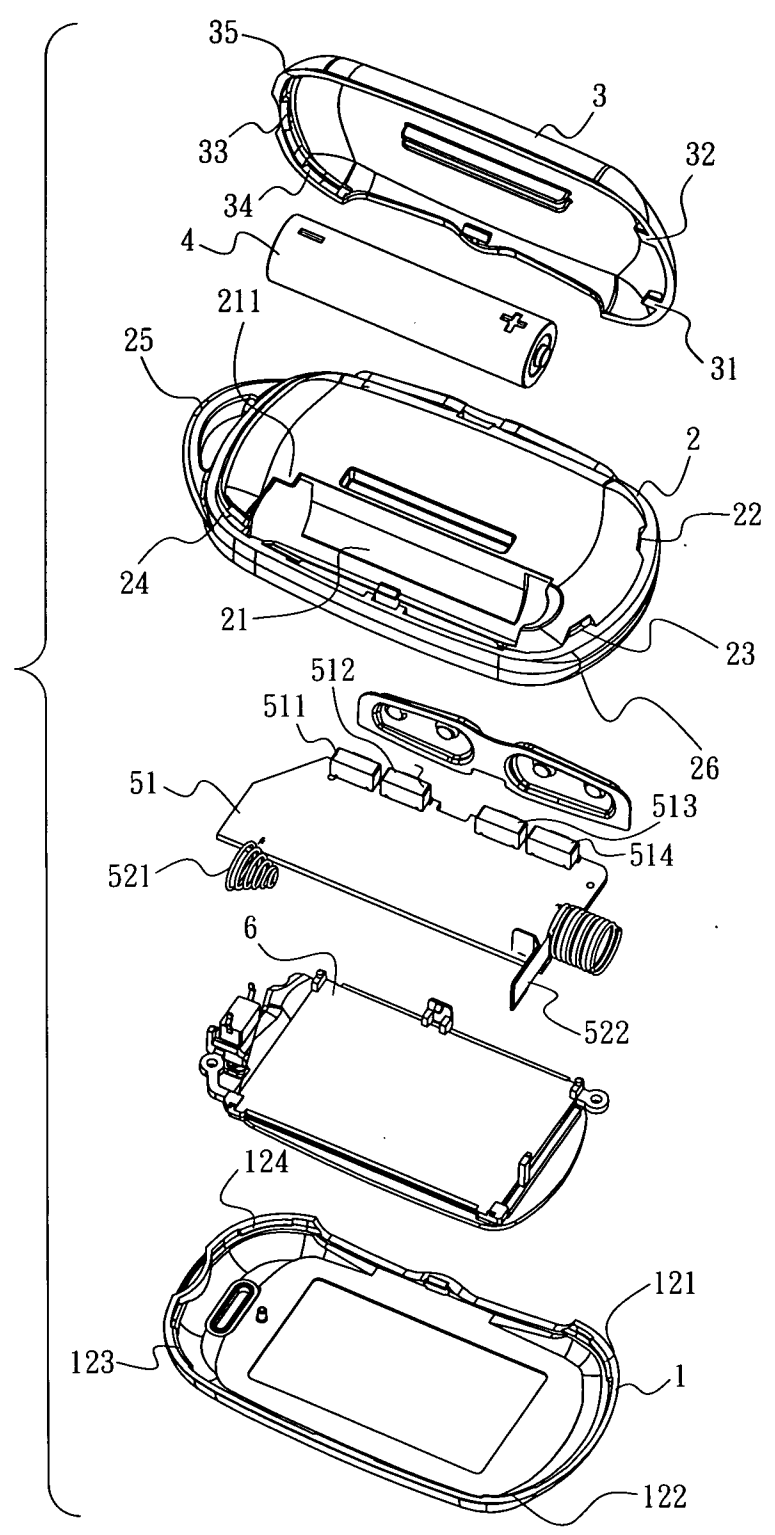


圖 1

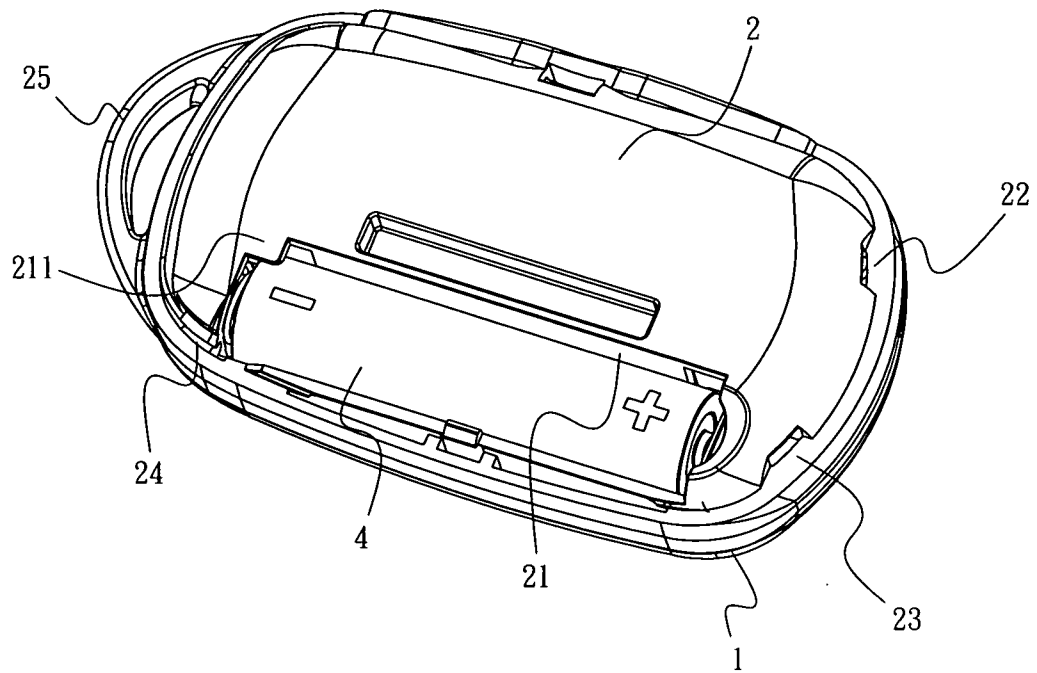


圖 2

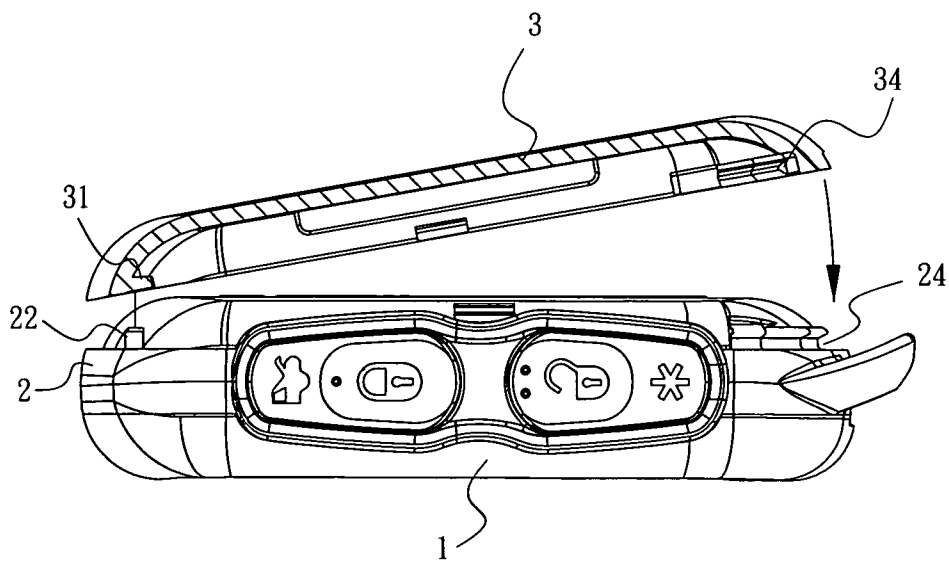


圖 3

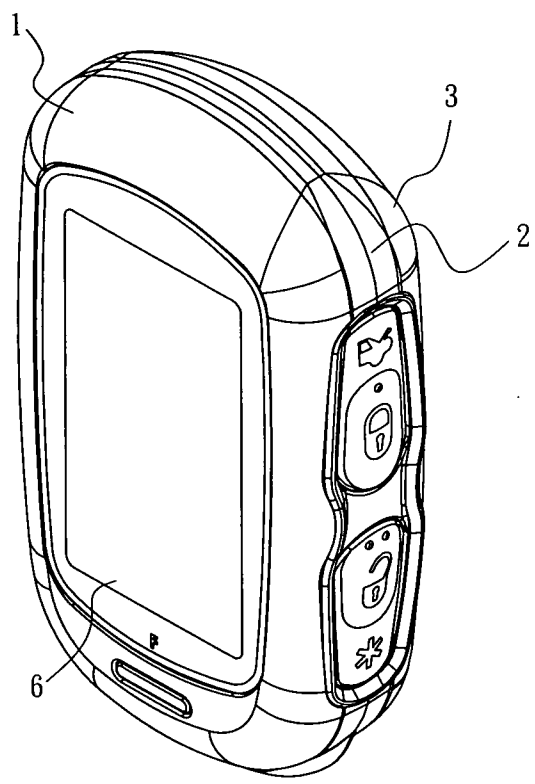


圖 4

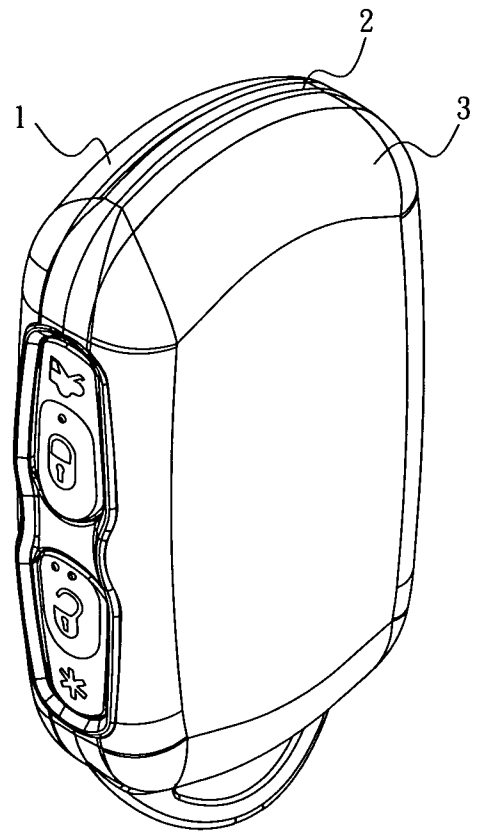


圖 5