

A 23 C

Ans.nr.: 3043/84

Indleveret: 21 jun 1984

Løbedag: 21 jun 1984

Alm. tilgængelig: 24 dec 1984

Prioritet: 23 jun 1983 GB 8317059

EDGAR WILFRED *BORROW; Portsmouth,
GB.

Opfinder: Samme.

Fuldmægtig: Ingeniørfirmaet Lehmann & Ree

Apparat til blanding af mælk med smagsstof og
fluorid

SAMMEDRAG

3043-84

Et apparat til blanding af mælk, en fluoridopløsning og en smagsstofopløsning til tilvejebringelse af en velsmagende fluoridiseret drikkevare består af to sæt, hver bestående af tre kar (10,11,12) til optagelse af de pågældende væsker, der skal blandes. Volumenerne af de tre kar står i de samme forhold til hinanden som de, hvori væsker skal blandes, og indløbsstrømme fra forsyningstanke til de tre væsker udmåles til fyldning af de tre kar samtidigt. En fælles indløbsventil (13) aflukker de tre forsyninger samtidigt, og bevægelsen af indløbsventilen (13) åbner automatisk en udløbs- og blandeventil (16). Når det ene sæt kar (10,11,12) fyldes, tømmes det andet sæt kar (10',11',12') til opnåelse af en tilnærmelsesvis kontinuerlig strøm af drikkevaren.

3043-84

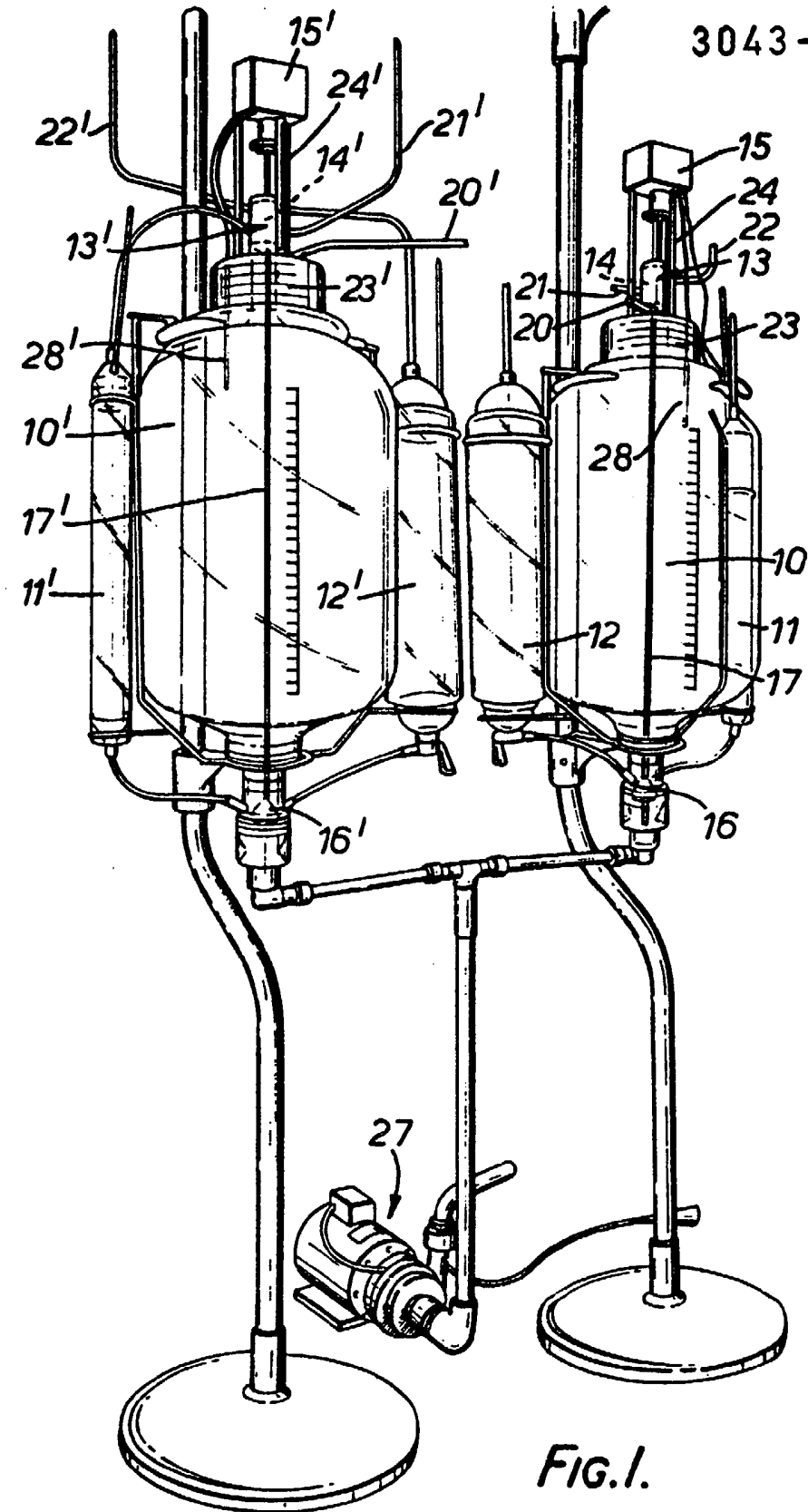


FIG. 1.