

B 08 B 15

Ans.nr.: 0089/86

Indleveret: 09 jan 1986

Løbedag: 09 jan 1986

Alm. tilgængelig: 11 jul 1986

Prioritet: 10 jan 1985 NL 8500057

B. V. *HANDELSMAATSCHAPPIJ EXACTUM; Nijkerk, NL.

Opfinder: Rudolph *Jacobi; NL.

Fuldmægtig: Patentbureauet Hofman-Bang & Boutard

Emhætte

SAMMENDRAG

89-86

Emhætten til et komfur omfatter et hus (1), der på sin forside er udformet med en luftudsugningsåbning, som står i forbindelse med husets indre, som er indrettet til forbindelse med en ventilationskanal. Åbningen har indbyrdes forskudte passager (14, 15), der danner en snoet luftstrømningsbane til udskillelse af partikler, som medrives af den udsugede luftstrøm. På husets bagside findes endvidere yderligere indbyrdes forskudte passager (17, 18), som har et mindre totalt strømningsgennemsnit end forsidepassagerne til frembringelse af yderligere, svagere luftstrøm langs en væg (2) bag komfuret og husets bund (10) til forhindring af kondensation på henholdsvis væggen og bunden.

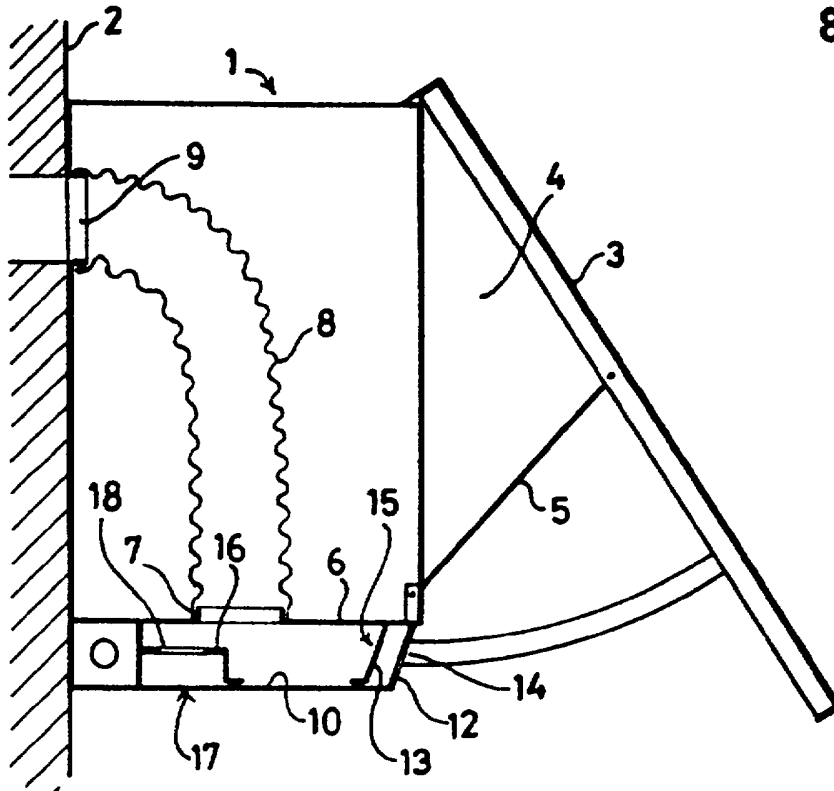


FIG. 1.

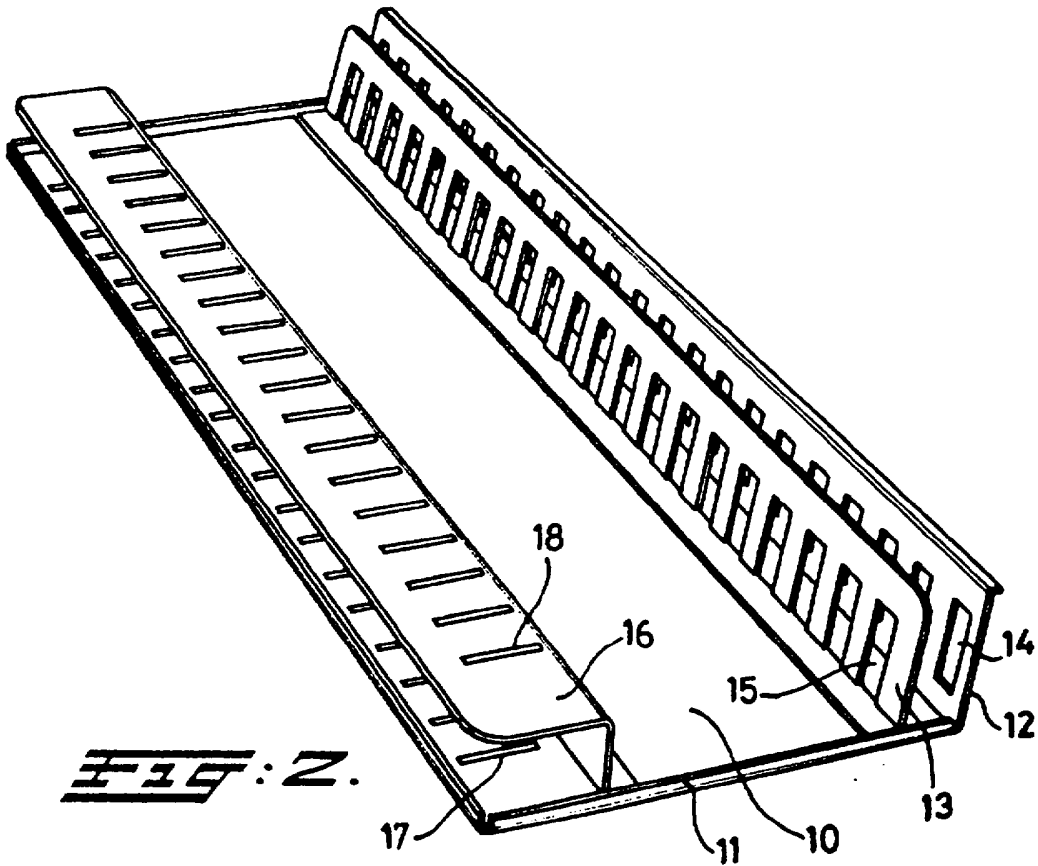


FIG. 2.