

(12) NACH DEM VERTRAG ÜBER DIE INTERNATIONALE ZUSAMMENARBEIT AUF DEM GEBIET DES PATENTWESENS (PCT) VERÖFFENTLICHTE INTERNATIONALE ANMELDUNG

(19) Weltorganisation für geistiges Eigentum  
Internationales Büro



(43) Internationales Veröffentlichungsdatum  
20. Januar 2000 (20.01.2000)

PCT

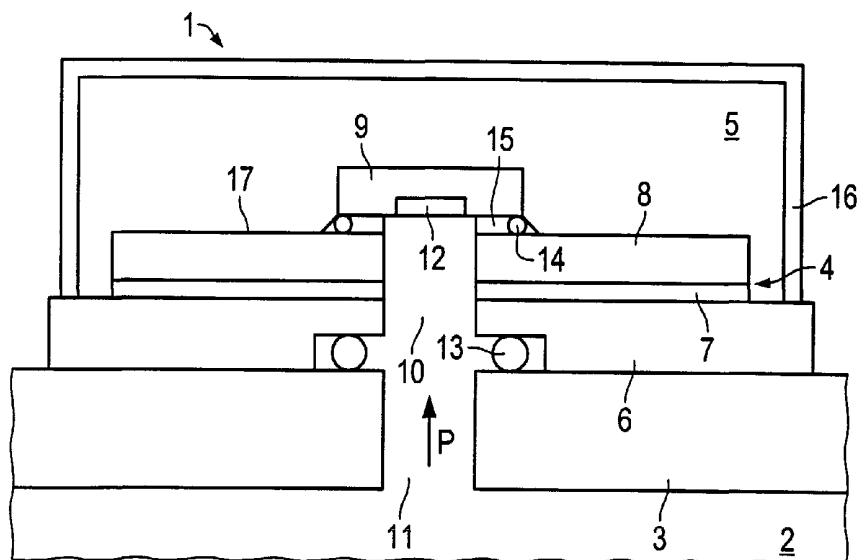
(10) Internationale Veröffentlichungsnummer  
WO 00/003219 A3

- (51) Internationale Patentklassifikation<sup>7</sup>: G01L 9/06, 9/00 (72) Erfinder; und  
(75) Erfinder/Anmelder (nur für US): GANDER, Helmut [AT/DE]; Holzschneiderstrasse 10, D-93059 Regensburg (DE). RÖDIG, Herbert [DE/DE]; Am Weiheracker 11, D-93073 Neutraubling (DE).
- (21) Internationales Aktenzeichen: PCT/DE99/01906
- (22) Internationales Anmeldedatum:  
1. Juli 1999 (01.07.1999)
- (25) Einreichungssprache: Deutsch
- (26) Veröffentlichungssprache: Deutsch
- (30) Angaben zur Priorität:  
198 30 538.9 8. Juli 1998 (08.07.1998) DE
- (71) Anmelder (für alle Bestimmungsstaaten mit Ausnahme von US): SIEMENS AKTIENGESELLSCHAFT [DE/DE]; Wittelsbacherplatz 2, D-80333 München (DE).
- (74) Gemeinsamer Vertreter: SIEMENS AKTIENGESELLSCHAFT; Postfach 22 16 34, D-80506 München (DE).
- (81) Bestimmungsstaaten (national): JP, US.
- (84) Bestimmungsstaaten (regional): europäisches Patent (AT, BE, CH, CY, DE, DK, ES, FI, FR, GB, GR, IE, IT, LU, MC, NL, PT, SE).
- Veröffentlicht:  
— mit internationalem Recherchenbericht

[Fortsetzung auf der nächsten Seite]

(54) Title: PRESSURE SENSOR ARRANGEMENT, ESPECIALLY FOR DETECTING PRESSURE IN A PRESSURISED AREA OF A VEHICLE TRANSMISSION WHICH IS IMPINGED UPON BY OIL

(54) Bezeichnung: DRUCKSENSOR-ANORDNUNG, INSBESONDERE ZUR DRUCKERFASSUNG IN EINEM ÖLBEAUF-SCHLAGTEN DRUCKBEREICH EINES KRAFTFAHRZEUGGETRIEBES



(57) Abstract: A pressure sensor arrangement is provided with a pressure sensor element (9) with a physical pressure detector (12) and integrated electronic wiring, a support (4) for the pressure sensor element (9) and an electronic circuit (22) which is located on the support (4). Said support is configured as a dividing wall between the pressurised area (2) and the electronics compartment (5). The sensor element (9) is located in a passage (10) in the support (4), said passage (10) being hermetically sealed.

[Fortsetzung auf der nächsten Seite]



WO 00/003219 A3



(88) Veröffentlichungsdatum des internationalen  
Recherchenberichts:

26. September 2002

*Zur Erklärung der Zweibuchstaben-Codes und der anderen  
Abkürzungen wird auf die Erklärungen ("Guidance Notes on  
Codes and Abbreviations") am Anfang jeder regulären Ausgabe  
der PCT-Gazette verwiesen.*

---

**(57) Zusammenfassung:** Eine Drucksensor-Anordnung ist versehen mit einem Drucksensor-Element (9) mit physikalischem Druckdetektor (12) und integrierter elektronischer Beschaltung, mit einem Träger (4) für das Drucksensor-Element (9) und einer elektronischen Schaltung (22) auf dem Träger (4), der als Trennwand zwischen Druckbereich (2) und Elektronikraum (5) ausgebildet ist, wobei das Sensor-Element (9) in einem Durchbruch (10) im Träger (4) unter hermetischer Abdichtung des Durchbruchs (10) angeordnet ist.

INTERNATIONAL SEARCH REPORT

International Application No  
PCT/DE 99/01906

**A. CLASSIFICATION OF SUBJECT MATTER**  
IPC 7 G01L9/06 G01L9/00

According to International Patent Classification (IPC) or to both national classification and IPC

**B. FIELDS SEARCHED**  
Minimum documentation searched (classification system followed by classification symbols)  
IPC 7 G01L

Documentation searched other than minimum documentation to the extent that such documents are included in the fields searched

Electronic data base consulted during the international search (name of data base and, where practical, search terms used)

**C. DOCUMENTS CONSIDERED TO BE RELEVANT**

Category °	Citation of document, with indication, where appropriate, of the relevant passages	Relevant to claim No.
X	WO 98 05935 A (INTEGRATED SENSING SYSTEMS INC.) 12 February 1998 (1998-02-12) page 6, line 9 -page 7, line 2; figures 1A,2B page 8, line 7 - line 19 page 9, line 37 - line 39; figure 7B	1,3,4,6,7,9
Y	---	5
Y	PATENT ABSTRACTS OF JAPAN vol. 007, no. 214 (E-199), 21 September 1983 (1983-09-21) & JP 58 107681 A (MITSUBISHI DENKI KK), 27 June 1983 (1983-06-27) abstract -----	5

Further documents are listed in the continuation of box C.  Patent family members are listed in annex.

° Special categories of cited documents :

\*A\* document defining the general state of the art which is not considered to be of particular relevance

\*E\* earlier document but published on or after the international filing date

\*L\* document which may throw doubts on priority claim(s) or which is cited to establish the publication date of another citation or other special reason (as specified)

\*O\* document referring to an oral disclosure, use, exhibition or other means

\*P\* document published prior to the international filing date but later than the priority date claimed

\*T\* later document published after the international filing date or priority date and not in conflict with the application but cited to understand the principle or theory underlying the invention

\*X\* document of particular relevance; the claimed invention cannot be considered novel or cannot be considered to involve an inventive step when the document is taken alone

\*Y\* document of particular relevance; the claimed invention cannot be considered to involve an inventive step when the document is combined with one or more other such documents, such combination being obvious to a person skilled in the art.

\*&\* document member of the same patent family

Date of the actual completion of the international search <b>16 December 1999</b>	Date of mailing of the international search report <b>22/12/1999</b>
Name and mailing address of the ISA European Patent Office, P.B. 5818 Patentlaan 2 NL - 2280 HV Rijswijk Tel. (+31-70) 340-2040, Tx. 31 651 epo nl, Fax: (+31-70) 340-3016	Authorized officer <b>MUCS, A</b>

# INTERNATIONAL SEARCH REPORT

Information on patent family members

International Application No

PCT/DE 99/01906

Patent document cited in search report	Publication date	Patent family member(s)	Publication date
WO 9805935 A	12-02-1998	AU 4053697 A	25-02-1998
JP 58107681 A	27-06-1983	NONE	

INTERNATIONALER RECHERCHENBERICHT

Internationales Aktenzeichen

PCT/DE 99/01906

A. KLASSIFIZIERUNG DES ANMELDUNGSGEGENSTANDES  
IPK 7 G01L9/06 G01L9/00

Nach der Internationalen Patentklassifikation (IPK) oder nach der nationalen Klassifikation und der IPK

B. RECHERCHIERTE GEBIETE

Recherchierter Mindestprüfstoff (Klassifikationssystem und Klassifikationssymbole)  
IPK 7 G01L

Recherchierte aber nicht zum Mindestprüfstoff gehörende Veröffentlichungen, soweit diese unter die recherchierten Gebiete fallen

Während der internationalen Recherche konsultierte elektronische Datenbank (Name der Datenbank und evtl. verwendete Suchbegriffe)

C. ALS WESENTLICH ANGESEHENE UNTERLAGEN

Kategorie°	Bezeichnung der Veröffentlichung, soweit erforderlich unter Angabe der in Betracht kommenden Teile	Betr. Anspruch Nr.
X	WO 98 05935 A (INTEGRATED SENSING SYSTEMS INC.) 12. Februar 1998 (1998-02-12) Seite 6, Zeile 9 - Seite 7, Zeile 2; Abbildungen 1A, 2B Seite 8, Zeile 7 - Zeile 19 Seite 9, Zeile 37 - Zeile 39; Abbildung 7B	1, 3, 4, 6, 7, 9
Y	---	5
Y	PATENT ABSTRACTS OF JAPAN vol. 007, no. 214 (E-199), 21. September 1983 (1983-09-21) & JP 58 107681 A (MITSUBISHI DENKI KK), 27. Juni 1983 (1983-06-27) Zusammenfassung -----	5

Weitere Veröffentlichungen sind der Fortsetzung von Feld C zu entnehmen

Siehe Anhang Patentfamilie

\* Besondere Kategorien von angegebenen Veröffentlichungen :

\*A\* Veröffentlichung, die den allgemeinen Stand der Technik definiert, aber nicht als besonders bedeutsam anzusehen ist

\*E\* älteres Dokument, das jedoch erst am oder nach dem internationalen Anmeldedatum veröffentlicht worden ist

\*L\* Veröffentlichung, die geeignet ist, einen Prioritätsanspruch zweifelhaft erscheinen zu lassen, oder durch die das Veröffentlichungsdatum einer anderen im Recherchenbericht genannten Veröffentlichung belegt werden soll oder die aus einem anderen besonderen Grund angegeben ist (wie ausgeführt)

\*O\* Veröffentlichung, die sich auf eine mündliche Offenbarung, eine Benutzung, eine Ausstellung oder andere Maßnahmen bezieht

\*P\* Veröffentlichung, die vor dem internationalen Anmeldedatum, aber nach dem beanspruchten Prioritätsdatum veröffentlicht worden ist

\*T\* Spätere Veröffentlichung, die nach dem internationalen Anmeldedatum oder dem Prioritätsdatum veröffentlicht worden ist und mit der Anmeldung nicht kollidiert, sondern nur zum Verständnis des der Erfindung zugrundeliegenden Prinzips oder der ihr zugrundeliegenden Theorie angegeben ist

\*X\* Veröffentlichung von besonderer Bedeutung; die beanspruchte Erfindung kann allein aufgrund dieser Veröffentlichung nicht als neu oder auf erfinderischer Tätigkeit beruhend betrachtet werden

\*Y\* Veröffentlichung von besonderer Bedeutung; die beanspruchte Erfindung kann nicht als auf erfinderischer Tätigkeit beruhend betrachtet werden, wenn die Veröffentlichung mit einer oder mehreren anderen Veröffentlichungen dieser Kategorie in Verbindung gebracht wird und diese Verbindung für einen Fachmann naheliegend ist

\*&\* Veröffentlichung, die Mitglied derselben Patentfamilie ist

Datum des Abschlusses der internationalen Recherche

16. Dezember 1999

Absenddatum des internationalen Recherchenberichts

22/12/1999

Name und Postanschrift der Internationalen Recherchenbehörde  
Europäisches Patentamt, P.B. 5818 Patentlaan 2  
NL - 2280 HV Rijswijk  
Tel. (+31-70) 340-2040, Tx. 31 651 epo nl,  
Fax: (+31-70) 340-3016

Bevollmächtigter Bediensteter

Mucs, A

# INTERNATIONALER RECHERCHENBERICHT

Angaben zu Veröffentlichungen, die zur selben Patentfamilie gehören

Internationales Aktenzeichen  
PCT/DE 99/01906

Im Recherchenbericht angeführtes Patentdokument	Datum der Veröffentlichung	Mitglied(er) der Patentfamilie	Datum der Veröffentlichung
WO 9805935 A	12-02-1998	AU 4053697 A	25-02-1998
JP 58107681 A	27-06-1983	KEINE	