



(12)实用新型专利

(10)授权公告号 CN 210259254 U

(45)授权公告日 2020.04.07

(21)申请号 201920622746.4

(22)申请日 2019.05.05

(73)专利权人 醴陵南方材料科技有限公司

地址 412200 湖南省株洲市醴陵市经济开发
发区一期3栋102号

(72)发明人 杨勇

(74)专利代理机构 北京东方盛凡知识产权代理
事务所(普通合伙) 11562

代理人 宋平

(51)Int.Cl.

B65D 21/028(2006.01)

B65D 25/02(2006.01)

B65D 43/22(2006.01)

B65D 81/05(2006.01)

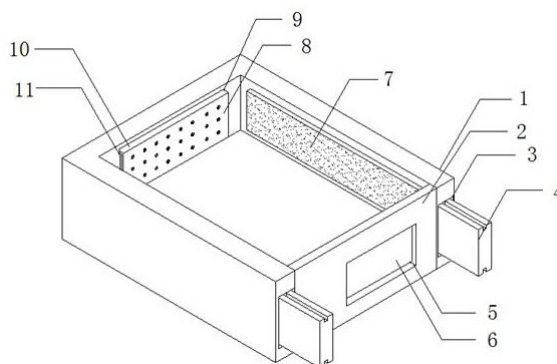
权利要求书1页 说明书2页 附图1页

(54)实用新型名称

一种易拼接的纸质包装盒

(57)摘要

本实用新型公开了一种易拼接的纸质包装盒,包括盒体,盒体内壁的一侧固定开设有容纳槽,容纳槽的顶部开设有卡槽,容纳槽的底部固定连接隔板,隔板的一侧固定连接卡板,两个固定槽的内部均固定安装有母磁铁板,盒体的一侧开设有两个滑腔,两个滑腔的内部均滑动连接有滑条,盒体的顶部固定安装有盖体,盖体的两侧均固定连接侧盖板,两个侧盖板的一侧均固定安装有子磁铁板,且子磁铁板与母磁铁板相互配合,本实用新型一种易拼接的纸质包装盒,盒体内部设置容纳槽和隔板可放置活性炭,有效去除异味,同时设置滑条可对盒体进行拼接,扩大盒体的容量,增强其实用性。



1. 一种易拼接的纸质包装盒,包括盒体(1),其特征在于,所述盒体(1)内壁的一侧固定开设有容纳槽(11),所述容纳槽(11)的顶部开设有卡槽(9),所述容纳槽(11)的底部固定连接有隔板(8),所述隔板(8)的一侧固定连接有卡板(10),且所述卡板(10)与卡槽(9)相互配合,所述盒体(1)内壁的另一侧通过柔性带固定连接有侧板(2),所述盒体(1)的两侧均开设有固定槽(5),两个所述固定槽(5)的内部均固定安装有母磁铁板(6),所述固定槽(5)的两侧均开设有滑腔(3),两个所述滑腔(3)的内部均滑动连接有滑条(4),所述盒体(1)的顶部固定安装有盖体(12),所述盖体(12)的两侧均固定连接有侧盖板(13),两个所述侧盖板(13)的一侧均固定安装有子磁铁板,且所述子磁铁板与母磁铁板(6)相互配合。

2. 根据权利要求1所述的一种易拼接的纸质包装盒,其特征在于:所述隔板(8)的内部开设有贯穿隔板(8)的开孔。

3. 根据权利要求1所述的一种易拼接的纸质包装盒,其特征在于:所述盒体(1)的内壁面固定安装有海绵垫(7)。

4. 根据权利要求1所述的一种易拼接的纸质包装盒,其特征在于:所述容纳槽(11)的内部放置有活性炭。

一种易拼接的纸质包装盒

技术领域

[0001] 本实用新型涉及包装盒,特别涉及一种易拼接的纸质包装盒,属于包装技术领域。

背景技术

[0002] 包装盒顾名思义就是用来包装产品的盒子,可以按材料来分类比如:纸盒,铁盒,木盒,布盒,皮盒,亚克力盒,瓦楞包装盒、pvc盒等,也可以按产品的名称来分类比如:月饼盒、茶叶盒、枸杞盒、糖果盒、精美礼盒、土特产盒,酒盒,巧克力盒,食品药品保健品盒、食品包装盒,茶叶包装盒、文具盒等。包装盒功能:保证运输中产品的安全,提升产品的档次等。

[0003] 但是现有的保证盒一般长度为固定式的,不能进行扩展,使用不方便,同时当包装盒内部放置一些水果时,容易产生异味。

实用新型内容

[0004] 本实用新型的目的在于提供一种易拼接的纸质包装盒,以解决上述背景技术中提出的现有的保证盒一般长度为固定式的,不能进行扩展,使用不方便,同时当包装盒内部放置一些水果时,容易产生异味的问题。

[0005] 为实现上述目的,本实用新型提供如下技术方案:一种易拼接的纸质包装盒,包括盒体,所述盒体内壁的一侧固定开设有容纳槽,所述容纳槽的顶部开设有卡槽,所述容纳槽的底部固定连接隔板,所述隔板的一侧固定连接卡板,且所述卡板与卡槽相互配合,所述盒体内壁的另一侧通过柔性带固定连接侧板,所述盒体的两侧均开设有固定槽,两个所述固定槽的内部均固定安装有母磁铁板,所述固定槽的两侧均开设有滑腔,两个所述滑腔的内部均滑动连接有滑条,所述盒体的顶部固定安装有盖体,所述盖体的两侧均固定连接侧盖板,两个所述侧盖板的一侧均固定安装有子磁铁板,且所述子磁铁板与母磁铁板相互配合。

[0006] 作为本实用新型的一种优选技术方案,所述隔板的内部开设有贯穿隔板的开孔。

[0007] 作为本实用新型的一种优选技术方案,所述盒体的内壁面固定安装有海绵垫。

[0008] 作为本实用新型的一种优选技术方案,所述容纳槽的内部放置有活性炭。

[0009] 与现有技术相比,本实用新型的有益效果是:本实用新型一种易拼接的纸质包装盒,盒体内部设置容纳槽和隔板可放置活性炭,有效去除异味,同时设置滑条可对盒体进行拼接,扩大盒体的容量,增强其实用性。

附图说明

[0010] 图1为本实用新型正面结构示意图;

[0011] 图2为本实用新型盖体的结构示意图。

[0012] 图中:1、盒体;2、侧板;3、滑腔;4、滑条;5、固定槽;6、母磁铁板;7、海绵垫;8、隔板;9、卡槽;10、卡板;11、容纳槽;12、盖体;13、侧盖板。

具体实施方式

[0013] 下面将结合本实用新型实施例中的附图,对本实用新型实施例中的技术方案进行清楚、完整地描述,显然,所描述的实施例仅仅是本实用新型一部分实施例,而不是全部的实施例。基于本实用新型中的实施例,本领域普通技术人员在没有做出创造性劳动前提下所获得的所有其他实施例,都属于本实用新型保护的范围。

[0014] 请参阅图1-2,本实用新型提供了一种易拼接的纸质包装盒,包括箱体1,箱体1内壁的一侧固定开设有容纳槽11,容纳槽11的顶部开设有卡槽9,容纳槽11的底部固定连接有隔板8,隔板8的一侧固定连接有卡板10,且卡板10与卡槽9相互配合,箱体1内壁的另一侧通过柔性带固定连接有侧板2,箱体1的两侧均开设有固定槽5,两个固定槽5的内部均固定安装有母磁铁板6,固定槽的两侧开设有滑腔3,两个滑腔3的内部均滑动连接有滑条4,箱体1的顶部固定安装有盖体12,盖体12的两侧均固定连接有侧盖板13,两个侧盖板13的一侧均固定安装有子磁铁板,且子磁铁板与母磁铁板6相互配合。

[0015] 优选的,隔板8的内部开设有贯穿隔板8的开孔,便于去除异味。

[0016] 优选的,箱体1的内壁面固定安装有海绵垫7,海绵垫7对箱体1内部的装置进行保护。

[0017] 优选的,容纳槽11的内部放置有活性炭,活性炭进行吸附。

[0018] 具体使用时,本实用新型一种易拼接的纸质包装盒,将活性炭放置在容纳槽11内部,同时拉起隔板8,对容纳槽11进行遮盖,同时将卡板10卡在卡槽9内部,活性炭对放置在箱体1内部物体进行异味吸附,当箱体1的长度不够时,将侧板2放倒,同时将滑条4从滑腔3内部伸出,将滑条4插入到另一侧箱体1内部的滑腔3内部,将两个箱体1拼接在一起,方便使用,盖上盖体12,通过母磁铁板6和子磁铁板的吸附将盖体12进行固定。

[0019] 在本实用新型的描述中,需要理解的是,指示的方位或位置关系为基于附图所示的方位或位置关系,仅是为了便于描述本实用新型和简化描述,而不是指示或暗示所指的装置或元件必须具有特定的方位、以特定的方位构造和操作,因此不能理解为对本实用新型的限制。

[0020] 在本实用新型中,除非另有明确的规定和限定,例如,可以是固定连接,也可以是可拆卸连接,或成一体;可以是机械连接,也可以是电连接;可以是直接相连,也可以通过中间媒介间接相连,可以是两个元件内部的连通或两个元件的相互作用关系,除非另有明确的限定,对于本领域的普通技术人员而言,可以根据具体情况理解上述术语在本实用新型中的具体含义。

[0021] 尽管已经示出和描述了本实用新型的实施例,对于本领域的普通技术人员而言,可以理解在不脱离本实用新型的原理和精神的情况下可以对这些实施例进行多种变化、修改、替换和变型,本实用新型的范围由所附权利要求及其等同物限定。

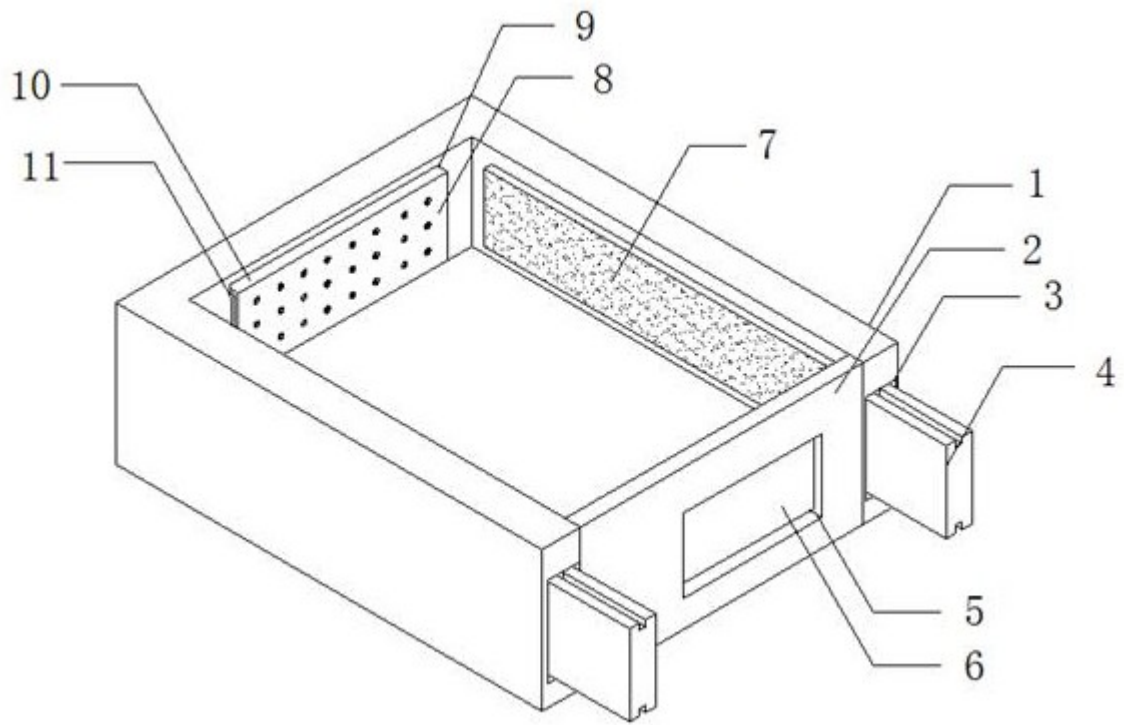


图1

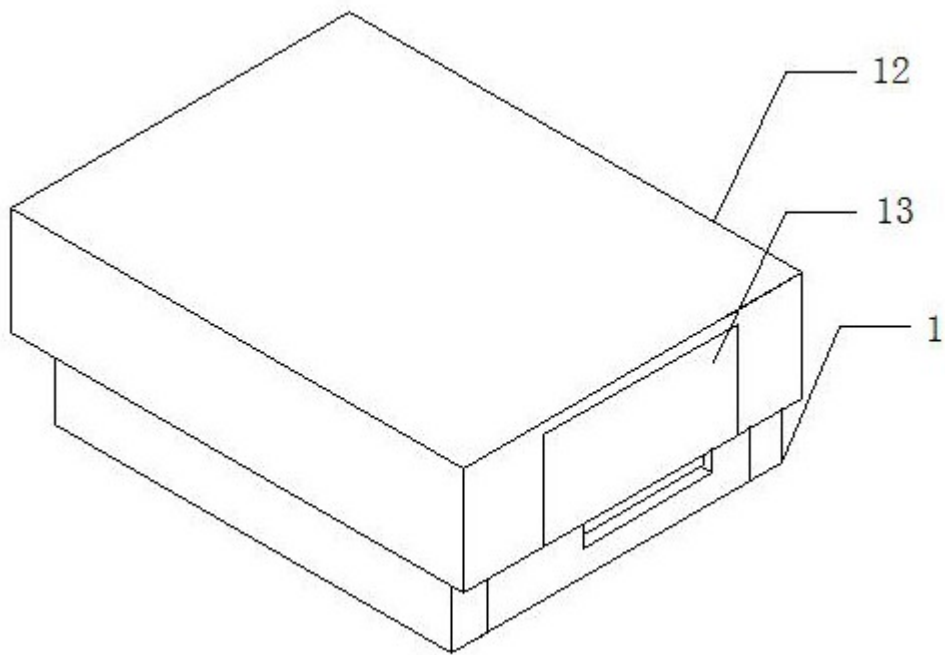


图2