



# (12)实用新型专利

(10)授权公告号 CN 206747238 U

(45)授权公告日 2017.12.15

(21)申请号 201720296374.1

F26B 21/00(2006.01)

(22)申请日 2017.03.24

(73)专利权人 郑州水神环保科技有限公司

地址 450000 河南省郑州市郑东新区商都路1号卖场二15层1582号

(72)发明人 张培培 侯亚平 周东博 李玉东  
张真 娄振波 冯长前 陈恒  
余义东 刘小佳

(74)专利代理机构 北京科家知识产权代理事务所(普通合伙) 11427

代理人 陈玄

(51)Int.Cl.

B09B 3/00(2006.01)

B08B 3/10(2006.01)

B07B 4/08(2006.01)

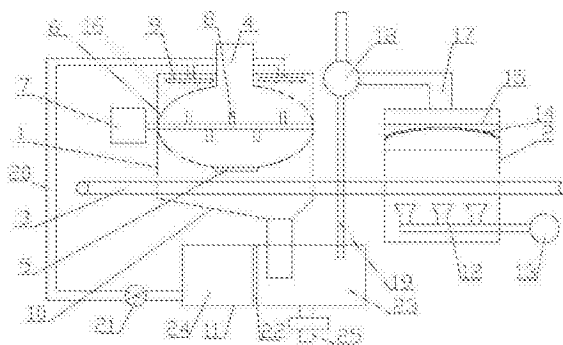
权利要求书1页 说明书2页 附图1页

## (54)实用新型名称

一种固体废弃物回收处理装置

## (57)摘要

本实用新型涉及一种固体废弃物回收处理装置,包括清洗箱、吹干箱和水平布置的传送带,清洗箱内中部固定有椭圆状的清洗筒,清洗筒周壁上设有清洗孔,清洗箱和清洗筒的顶壁中央设有往清洗筒内入料的进料斗,清洗筒的底部设有出料口,清洗筒内沿长轴方向设有同轴的旋转轴,旋转轴两端分别穿过清洗筒通过轴承安装在清洗箱的侧壁上,旋转轴外周壁上均布有垂直于旋转轴的拨动叶,清洗箱内顶部于清洗筒上方设有喷淋管,所述传送带从清洗箱底部于出料口下方穿过,传送带穿过清洗箱后从吹干箱中部穿过,吹干箱底部于传送带下方设有吹风管,吹干箱顶壁上设有排气口。本实用新型对固体废弃物清洗干净,效率高,减少人工,节省成本。



1. 一种固体废弃物回收处理装置,其特征在于:包括清洗箱、吹干箱和水平布置的传送带,所述清洗箱内中部固定有椭圆状的清洗筒,清洗筒周壁上设有清洗孔,清洗箱和清洗筒的顶壁中央设有往清洗筒内入料的进料斗,清洗筒的底部设有出料口,清洗筒内沿长轴方向设有同轴的旋转轴,旋转轴两端分别穿过清洗筒通过轴承安装在清洗箱的侧壁上,旋转轴一端与驱动电机的输出轴连接,旋转轴外周壁上均布有垂直于旋转轴的拨动叶,清洗箱内顶部于清洗筒上方设有喷淋管,所述传送带从清洗箱底部于出料口下方穿过,清洗箱相对的两侧壁上设有供传送带和固体废弃物通过的缺口,清洗箱底端于传送带下方设有集水槽,集水槽下端设有排水口,排水口下方设有回收槽,排水口通过排水管与回收槽连接,所述传送带穿过清洗箱后从吹干箱中部穿过,吹干箱相对的两侧壁中部均开设有供传送带和固体废弃物通过的缺口,吹干箱底部于传送带下方设有吹风管,吹风管与风机连接,吹干箱顶部于传送带上方设有第一过滤网,吹干箱顶壁上设有排气口。

2. 根据权利要求1所述的固体废弃物回收处理装置,其特征在于:所述吹干箱顶部侧壁上于第一过滤网处设有检修门。

3. 根据权利要求1所述的固体废弃物回收处理装置,其特征在于:所述吹干箱的排气口上连接有排气管,排气管上设有丝网除水器,丝网除水器的出水口通过回水管道与回收槽连接。

4. 根据权利要求1所述的固体废弃物回收处理装置,其特征在于:所述回收槽底部设有出水口,出水口通过循环管与喷淋管连接,循环管上设有循环泵,所述回收槽中部设有竖直的第二过滤网,第二过滤网将回收槽分割为过滤区和循环区,其中排水管和回水管道与过滤区连接,循环管与循环区连接,过滤区底壁上设有排污口。

## 一种固体废弃物回收处理装置

### 技术领域

[0001] 本实用新型涉及一种固体废弃物处理领域,具体涉及一种体废弃物回收处理装置。

### 背景技术

[0002] 随着我国农村经济的快速发展和人民生活水平的不断提高,各类生活用具和农业用具更换频率比较快,产生大量的生活和农业固体垃圾,有些固体垃圾可以回收利用,比如铁铝制品,由于这些垃圾丢弃后粘附大量的杂物灰尘等,需要清洗干净后才能重新利用,目前大都采用人工清洗,其效率底,人工成本高。

### 实用新型内容

[0003] 本实用新型所要解决的技术问题是提供一种体废弃物回收处理装置,其回收清洗效率高,节省成本。

[0004] 为实现上述目的,本实用新型采取的技术方案为:

[0005] 一种固体废弃物回收处理装置,包括清洗箱、吹干箱和水平布置的传送带,所述清洗箱内中部固定有椭圆状的清洗筒,清洗筒周壁上设有清洗孔,清洗箱和清洗筒的顶壁中央设有往清洗筒内入料的进料斗,清洗筒的底部设有出料口,清洗筒内沿长轴方向设有同轴的旋转轴,旋转轴两端分别穿过清洗筒通过轴承安装在清洗箱的侧壁上,旋转轴一端与驱动电机的输出轴连接,旋转轴外周壁上均布有垂直于旋转轴的拨动叶,清洗箱内顶部于清洗筒上方设有喷淋管,所述传送带从清洗箱底部于出料口下方穿过,清洗箱相对的两侧壁上设有供传送带和固体废弃物通过的缺口,清洗箱底端于传送带下方设有集水槽,集水槽下端设有排水口,排水口下方设有回收槽,排水口通过排水管与回收槽连接,所述传送带穿过清洗箱后从吹干箱中部穿过,吹干箱相对的两侧壁中部均开设有供传送带和固体废弃物通过的缺口,吹干箱底部于传送带下方设有吹风管,吹风管与风机连接,吹干箱顶部于传送带上方设有第一过滤网,吹干箱顶壁上设有排气口。

[0006] 所述吹干箱顶部侧壁上于第一过滤网处设有检修门。

[0007] 所述吹干箱的排气口上连接有排气管,排气管上设有丝网除水器,丝网除水器的出水口通过回水管道与回收槽连接。

[0008] 所述回收槽底部设有出水口,出水口通过循环管与喷淋管连接,循环管上设有循环泵,所述回收槽中部设有竖直的第二过滤网,第二过滤网将回收槽分割为过滤区和循环区,其中排水管和回水管道与过滤区连接,循环管与循环区连接,过滤区底壁上设有排污口。

[0009] 本实用新型在椭圆状的清洗筒内对固体垃圾进行清洗,通过驱动电机带动旋转轴旋转,旋转轴带动拨动叶转动从而驱动固体废弃物翻转,使得固体废弃物清洗更加干净,并通过传送带运送到吹干箱内通过风机和吹风管将清洗过的固体废弃物吹干,并且可将重量较轻的毛类物质吹起来,使得毛类物质粘附在第一过滤网上而被除去,使得固体废弃物清

理干净彻底。本实用新型对固体废弃物清洗干净,效率高,减少人工,节省成本。

## 附图说明

[0010] 图1为本实用新型结构示意图。

## 具体实施方式

[0011] 下面结合附图对本实用新型作进一步说明。

[0012] 如图1所示,一种固体废弃物回收处理装置,包括清洗箱1、吹干箱2和水平布置的传送带3,清洗箱1为方形的箱体结构,清洗箱内中部固定有椭圆状的清洗筒16,清洗筒16周壁上设有清洗孔,清洗箱和清洗筒的顶壁中央设有往清洗筒内入料的进料斗4,清洗筒的底部设有出料口5,清洗筒16内沿长轴方向设有同轴的旋转轴6,旋转轴6两端分别穿过清洗筒通过轴承安装在清洗箱的侧壁上,旋转轴6一端与驱动电机7的输出轴连接,旋转轴外周壁上均布有垂直于旋转轴的拨动叶8,旋转轴转动时带动拨动叶旋转进而驱动固体废弃物翻转,清洗箱1内顶部于清洗筒上方设有喷淋管9,喷淋管9上均布有喷头,传送带3从清洗箱底部于出料口下方穿过,清洗箱相对的两侧壁上设有供传送带和固体废弃物通过的缺口,被清洗过的固体废弃物通过出料口5落在传送带3上随传送带一起移动,清洗箱1底端于传送带下方设有集水槽10,集水槽下端设有排水口,排水口下方设有回收槽11,排水口通过排水管与回收槽连接,传送带3穿过清洗箱1后从吹干箱2中部穿过,吹干箱2相对的两侧壁中部均开设有供传送带和固体废弃物通过的缺口,吹干箱底部于传送带下方设有吹风管12,吹风管12与风机13连接,风机13通过吹风管12向传送带上的固体废弃物吹气从而将固体废弃物吹干,吹干箱顶部于传送带上方设有第一过滤网14,第一过滤网14用于过滤粘附从附固体废弃物中吹起来的毛类物质,避免毛类物质排至外界污染环境,吹干箱顶壁上设有排气口。

[0013] 吹干箱顶部侧壁上于第一过滤网处设有检修门15,其可用来维修第一过滤网14,同时可用于清理第一过滤网14上粘附的毛类物质。

[0014] 吹干箱的排气口上连接有排气管17,排气管17上设有丝网除水器18,丝网除水器18的出水口通过回水管道19与回收槽11连接,风机13吹干固体废弃物时从排气管17排出的气体中会携带有水分,通过有丝网除水器18可将气体中的水分除去,气体经过除水后排至外界。

[0015] 回收槽底部设有出水口,出水口通过循环管20与喷淋管9连接,循环管20上设有循环泵21,回收槽11中部设有竖直的第二过滤网22,第二过滤网22将回收槽分割为过滤区23和循环区24,其中排水管和回水管道19与过滤区连接,循环管20与循环区24连接,过滤区23底壁上设有排污口,排污口上连接有排污管25,排污管上设有排污阀,清洗固体废弃物用过的水在回收槽11内收集,并通过第二过滤网22过滤后可重新再用,节约水资源,通过第二过滤网22过滤下来的杂物通过排污管排出。

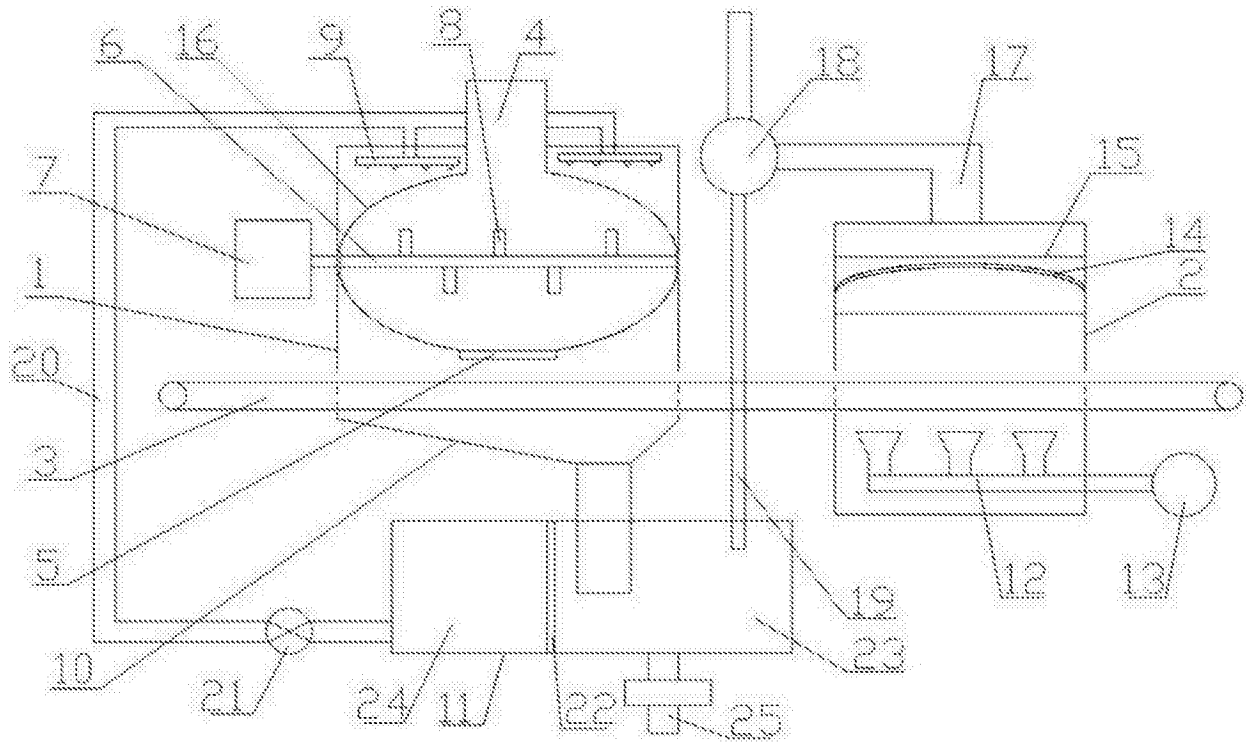


图1