

①9 RÉPUBLIQUE FRANÇAISE
INSTITUT NATIONAL
DE LA PROPRIÉTÉ INDUSTRIELLE
PARIS

①1 N° de publication :
(à n'utiliser que pour les
commandes de reproduction)

2 982 178

②1 N° d'enregistrement national : 11 60038

⑤1 Int Cl⁸ : B 05 B 11/00 (2013.01), A 45 D 40/00, B 65 D 83/14,
59/06

⑫

DEMANDE DE BREVET D'INVENTION

A1

②2 Date de dépôt : 04.11.11.

③0 Priorité :

④3 Date de mise à la disposition du public de la
demande : 10.05.13 Bulletin 13/19.

⑤6 Liste des documents cités dans le rapport de
recherche préliminaire : *Se reporter à la fin du
présent fascicule*

⑥0 Références à d'autres documents nationaux
apparentés :

⑦1 Demandeur(s) : REXAM SIMANDRE Société par
actions simplifiée — FR.

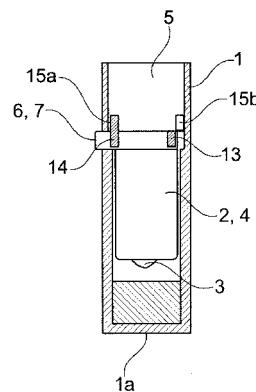
⑦2 Inventeur(s) : MARTINES GERALD.

⑦3 Titulaire(s) : REXAM SIMANDRE Société par actions
simplifiée.

⑦4 Mandataire(s) : STRATO-IP Société à responsabilité
limitée.

⑤4 ENSEMBLE DE DISTRIBUTION D'UN PRODUIT COMPRENANT UN CORPS D'HABILLAGE ET UN SYSTEME DE DISTRIBUTION.

⑤7 L'invention concerne un ensemble de distribution d'un produit comprenant un corps d'habillage (1) et un système de distribution (2) dudit produit qui est monté en translation longitudinale dans ledit corps entre une position escamotée de rangement et une position déployée de retrait, ledit ensemble comprenant en outre un dispositif d'actionnement de la translation du système de distribution (2) dans le corps d'habillage (1), comprenant un tiroir (6) monté en translation transversale dans le corps d'habillage (1) entre une position stable et une position enfoncée, ledit dispositif d'actionnement comprenant une piste magnétique (11) solidaire dudit tiroir et une piste magnétique (12) solidaire du système de distribution (2), lesdites pistes étant agencées pour, lorsque le tiroir (6) est en position stable, exercer un effort d'attraction magnétique mutuelle qui est suffisant pour maintenir le système de distribution (2) en position escamotée de rangement et, lorsque ledit tiroir est en position enfoncée, exercer un effort de répulsion magnétique mutuelle qui est suffisant pour déplacer le système de distribution (2) en position déployée de retrait.



FR 2 982 178 - A1



L'invention concerne un ensemble de distribution d'un produit notamment cosmétique, hygiénique ou pharmaceutique, comprenant un corps d'habillage et un système de distribution qui est monté en translation longitudinale dans ledit corps.

5

En particulier, le système de distribution peut être un étui d'application d'un produit tel qu'un rouge à lèvres ou un produit de soin pour les lèvres, ledit système comprenant alors un raisin à appliquer par frottement. En variante, le système peut permettre l'application d'un produit sous forme pâteuse ou pulvérulente, par exemple sur les cils, sur les lèvres ou sur le visage.

10

Le système de distribution peut également comprendre un flacon équipé d'une pompe manuelle ou d'une valve pour la distribution d'un produit fluide par actionnement d'un bouton poussoir, notamment pour la vaporisation d'un parfum.

15

Pour permettre la distribution d'un produit, on connaît des ensembles dans lesquels le système de distribution est déplaçable dans le corps entre une position de rangement dans laquelle ledit système est escamoté dans le corps et une position de retrait dans laquelle une partie de préhension dudit système est saillante dudit corps afin de permettre le retrait manuel dudit système en vue de son utilisation.

20

En particulier, pour l'application d'un raisin de rouge à lèvres ou l'utilisation d'un vaporisateur, le déplacement peut être actionné en rotation par l'intermédiaire d'une bague montée tournante sous le corps d'habillage.

25

On connaît également du document FR-2 871 712 le montage d'un système de distribution dans un corps d'habillage par l'intermédiaire d'un équipement mobile en translation, ledit équipement étant pourvu d'un dispositif mécanique d'actionnement de la translation du système de distribution entre ses positions de rangement et de retrait mentionnées ci-dessus.

30

Toutefois, l'actionnement de la translation du système de distribution induit des efforts axiaux qui sont transmis au dispositif mécanique par l'intermédiaire de l'équipage mobile. Il peut donc en résulter un problème de fiabilité de ce type de dispositif d'actionnement.

5

En outre, le déplacement du système de distribution, notamment de par son encombrement et son poids, complique la réalisation du dispositif mécanique d'actionnement. En outre, il ne donne pas toujours satisfaction en termes de sensations perçues par l'utilisatrice lors de l'actionnement.

10

L'invention vise à perfectionner l'art antérieur en proposant notamment un ensemble de distribution comprenant un corps d'habillage dans lequel un système de distribution est actionné en translation de façon simple et fiable, et ce en procurant à l'utilisatrice une sensation qualitative lors dudit actionnement.

15

A cet effet, l'invention propose un ensemble de distribution d'un produit comprenant un corps d'habillage et un système de distribution dudit produit qui est monté en translation longitudinale dans ledit corps entre une position escamotée de rangement et une position déployée de retrait dans laquelle une partie de préhension dudit système de distribution est saillante dudit corps afin de permettre le retrait manuel dudit système de distribution en vue de son utilisation, ledit ensemble comprenant en outre un dispositif d'actionnement de la translation du système de distribution dans le corps d'habillage, ledit dispositif d'actionnement comprenant un tiroir monté en translation transversale dans le corps d'habillage entre une position stable et une position enfoncée, ledit dispositif d'actionnement comprenant une piste magnétique solidaire dudit tiroir et une piste magnétique solidaire du système de distribution, lesdites pistes étant agencées pour, lorsque le tiroir est en position stable, exercer un effort d'attraction magnétique mutuelle qui est suffisant pour maintenir le système de distribution en position escamotée de rangement et, lorsque ledit tiroir est en position enfoncée, exercer un effort de répulsion magnétique mutuelle qui est suffisant pour déplacer le système de distribution en position déployée de retrait.

30

D'autres objets et avantages de l'invention apparaîtront dans la description qui suit, faite en référence aux figures annexées, dans lesquelles :

- 5 - les figures 1 sont des représentations schématiques d'un ensemble de distribution selon l'invention dans lesquelles le système de distribution est en position escamotée de rangement, respectivement vue de face en perspective (figure 1a), vue de côté en coupe longitudinale (figure 1b) et vue de dessous montrant la disposition du tiroir sous la portée inférieure du système de distribution (figure 1c) ;
- 10 - les figures 2 sont des représentations schématiques d'un ensemble de distribution selon l'invention dans lesquelles le système de distribution est en position déployée de retrait, respectivement vue de face en perspective (figure 2a), vue de côté en coupe longitudinale (figure 2b) et vue de dessous montrant la disposition du tiroir sous la portée inférieure du système de distribution (figure 2c) ;
- 15 - la figure 3 est une représentation en perspective de l'ensemble de distribution des figures 1 et 2, dans laquelle le système de distribution est retiré du corps d'habillage ;
- les figures 4 sont des représentations schématiques vues de côté en coupe longitudinale de respectivement une étape de montage du système de distribution dans le corps d'habillage ;
- 20 - la figure 5a représente en vue de dessus le tiroir de l'ensemble de distribution des figures 1 et 2, la figure 5b montrant une variante de réalisation dudit tiroir ;
- 25 - la figure 6a représente en vue de dessous la portée inférieure du système de distribution des figures 1 et 2, la figure 6b montrant une variante de réalisation de ladite portée ;
- les figures 7 schématisent le fonctionnement d'un dispositif d'actionnement de la translation du système de distribution dans le corps d'habillage selon une autre réalisation de l'invention, avec le tiroir respectivement en position stable (figure 7a) et en position enfoncée (figure 7b).
- 30

En relation avec les figures, on décrit un ensemble de distribution d'un produit fluide comprenant un corps d'habillage 1 et un système de distribution 2 dudit produit. Le système de distribution représenté est un étui 2 d'application d'un rouge à lèvres ou d'un produit analogue se présentant sous la forme d'un raisin 3 à appliquer par frottement, tel qu'un produit de soin pour les lèvres ou pour une autre partie du corps.

L'étui 2 comprend un corps tubulaire 4 dans lequel est monté un mécanisme de déplacement (non représenté) du raisin 3 entre une position escamotée dans le corps 4 et une position d'utilisation où le raisin 3 est saillant dudit corps en vue de son application par frottement. Le mécanisme est actionné en rotation manuelle par une base 5 qui est montée tournante par rapport au corps 4, respectivement dans un sens d'utilisation depuis la position escamotée vers la position d'utilisation et dans l'autre sens de rangement depuis la position d'utilisation vers la position escamotée.

Des mécanismes de déplacement d'un raisin 3 de rouge à lèvres sont connus de l'art antérieur, notamment comprenant un godet curseur dans lequel le raisin 3 est disposé, ledit curseur étant monté dans une gaine logée dans le corps 4, ledit corps étant pourvu d'une gorge intérieure en hélice dans laquelle est engagé le curseur de sorte à transformer un mouvement de rotation de la gaine en déplacement vertical du curseur. Toutefois, l'invention n'est pas limitée à un mode de réalisation particulier relativement au mécanisme de déplacement.

Selon des réalisations non représentées, l'invention peut être mise en œuvre avec un système de distribution 2 comprenant un pinceau d'application d'un produit sous forme pâteuse ou pulvérulente, par exemple sur les cils, sur les lèvres ou sur le visage. Le système de distribution 2 peut également comprendre un flacon équipé d'une pompe manuelle ou d'une valve pour la distribution d'un produit fluide par actionnement d'un bouton poussoir, notamment pour la vaporisation d'un parfum.

Le système de distribution 2 est monté en translation longitudinale dans le corps d'habillage 1 entre une position escamotée de rangement (figures 1) et une position déployée de retrait (figures 2) dans laquelle une partie de préhension 5 dudit système de distribution est saillante dudit corps d'habillage afin de permettre le retrait manuel dudit système de distribution en vue de son utilisation.

Le corps d'habillage 1 présente une géométrie tubulaire comprenant un fond 1a et une ouverture supérieure dans laquelle le système de distribution 2 peut être monté, ladite géométrie permettant le logement complet du système de distribution 2 en position de rangement afin d'assurer sa protection entre deux utilisations.

En particulier, le système de distribution 2 est monté à l'envers dans le corps d'habillage 1, c'est-à-dire avec son extrémité supérieure et donc le raisin 3 disposés en regard du fond 1a dudit corps d'habillage. Ainsi, la base d'actionnement 5 de l'étui d'application 2 est disposée au niveau de l'ouverture du corps d'habillage 1, ladite base servant alors de partie de préhension pour retirer ledit étui dudit corps d'habillage, l'utilisatrice pouvant ensuite actionner ladite base pour s'appliquer le raisin 3 sur les lèvres.

L'ensemble de distribution comprend un dispositif d'actionnement de la translation du système de distribution 2 dans le corps d'habillage 1, ledit dispositif comprenant un tiroir 6 monté en translation transversale dans le corps d'habillage 1 entre une position stable et une position enfoncée.

Dans le mode de réalisation représenté, le tiroir 6 présente un bord arrière 7 qui est saillant du corps d'habillage 1 en position stable pour permettre un appui manuel sur lui afin de déplacer ledit tiroir en position enfoncée. Par ailleurs, le tiroir 6 présente deux bras 8 qui s'étendent transversalement depuis le bord 7, lesdits bras bordant latéralement un alésage 9 dans lequel le système de distribution 2 est monté coulissant. En particulier, le tiroir 6 est monté sous la

base d'actionnement 5, l'alésage 9 présentant une dimension adaptée pour recevoir le corps 4 de l'étui 2 en pouvant se déplacer transversalement.

5 Le dispositif d'actionnement comprend un moyen de rappel élastique du tiroir 6 en position stable. Dans le mode de réalisation représenté, le moyen de rappel élastique est intégré au tiroir 6 en présentant deux pattes 10 qui s'étendent respectivement sur l'extrémité libre d'un bras 8. Les pattes 10 sont disposées en appui contre l'intérieur du corps d'habillage 1 lorsque le tiroir 6 est en position stable et sont élastiquement rabattues en position enfoncée pour, par
10 retour élastique, assurer le rappel dudit tiroir en position stable lorsque l'utilisatrice cesse son appui sur ledit tiroir.

Le dispositif d'actionnement comprend une piste magnétique 11 solidaire du tiroir 6 et une piste magnétique 12 solidaire du système de distribution 2, lesdites pistes étant agencées pour, lorsque le tiroir 6 est en position stable,
15 exercer un effort d'attraction magnétique mutuelle qui est suffisant pour maintenir le système de distribution 2 en position escamotée de rangement et, lorsque ledit tiroir est en position enfoncée, exercer un effort de répulsion magnétique mutuelle qui est suffisant pour déplacer le système de distribution 2
20 en position déployée de retrait.

Ainsi, les pistes magnétiques 11, 12 permettent, par simple appui sur le tiroir 6, d'actionner le déplacement du système de distribution 2 en position de retrait. En outre, en relation avec les figures 4, le montage du système de distribution 2
25 dans le corps d'habillage 1 permet l'attraction automatique dudit système en position de rangement, ladite attraction pouvant être agencée pour induire un clic sonore lors de l'accostage de la base 5 sur le tiroir 6.

Selon la réalisation représentée, une piste magnétique 11 est multipolaire en
30 présentant une polarité avant et une polarité arrière opposées qui sont espacées transversalement, l'autre piste magnétique 12 présentant une polarité qui est disposée à distance d'entrefer de la polarité avant ou arrière qui lui est opposée lorsque le tiroir 6 est en position stable et à distance d'entrefer de la

polarité avant ou arrière qui lui est identique lorsque le tiroir 6 est en position enfoncée.

5 Plus précisément, l'autre piste magnétique 12 présente deux polarités identiques qui sont espacés transversalement, une seule desdites polarités étant à distance d'entrefer d'une polarité de la piste magnétique multipolaire 11 lorsque le tiroir 6 est respectivement en position stable et en position enfoncée. Pour ce faire, les polarités identiques de l'autre piste magnétique 12 présentent un espacement transversal qui est différent de celui des polarités opposées de
10 la piste magnétique multipolaire 11.

Dans le mode de réalisation représenté, une piste magnétique multipolaire 11 est formée sur une portée supérieure d'au moins un bras 8 du tiroir 6, l'autre piste magnétique 12 étant formée sur la portée inférieure 5a de la base 5 qui
15 est disposée en appui axial sur le tiroir 6 lorsque l'étui 2 est en position de rangement. En variante, on peut prévoir que la piste magnétique multipolaire 11 soit solidaire du système de distribution 2 et que l'autre piste magnétique 12 soit solidaire du tiroir 6.

20 Pour former la piste magnétique multipolaire 11, on peut prévoir que le tiroir 6 soit équipé d'au moins un aimant avant 13 et d'au moins un aimant arrière 14 qui présentent une polarité opposée. De même, le système de distribution 2 peut être équipé d'au moins un aimant 15 pour former l'autre piste magnétique
25 12.

En relation avec la figure 5a, le tiroir 6 est équipé de deux aimants avant 13 disposés sur respectivement un bras 8 et de deux aimants arrière 14 disposés sur respectivement un bras 8 afin de former une piste magnétique multipolaire 11 de chaque côté de l'alésage 9. Cet agencement d'aimants 13, 14 coopère
30 avec quatre aimants 15 qui, comme représenté sur la figure 6a, sont symétriquement répartis autour de la portée inférieure 5a de la base 5.

En particulier, les aimants 13, 14 disposés de chaque côté de l'alésage 9 sont alignés transversalement et la distance transversale entre les aimants avant 13 et arrière 14 du tiroir 6 est inférieure à celle des aimants avant 15a et arrière 15b de la base 5, en particulier l'écart entre ces deux distances est
5 sensiblement égal à la course d'enfoncement du tiroir 6.

Ainsi, en position stable seuls les aimants arrière 14 du tiroir sont à distance d'entrefer des aimants avant 15a de la base 5 (figure 1c), lesdits aimants arrière présentant une polarité identique qui est opposée à celle desdits aimants avant
10 de sorte à maintenir par attraction magnétique le système de distribution 2 en position de rangement. L'enfoncement du tiroir 6 annule cette attraction magnétique et dispose les aimants avant 13 du tiroir à distance d'entrefer des aimants arrière 15b de la base 5, lesdits aimants avant présentant une polarité identique qui est identique à celle desdits aimants arrière de sorte à déplacer
15 par répulsion magnétique le système de distribution 2 en position de retrait.

La conception avec quatre aimants 13, 14, 15 décrite ci-dessus permet d'éviter la nécessiter d'orienter le système de distribution 2 lors de son montage dans le corps d'habillage 1. Les figures 5b et 6b présentent une réalisation dans
20 laquelle un bras 8 porte un aimant arrière 14 et l'autre bras 8 porte un aimant avant 13 de polarité opposée, la base 5 portant un aimant avant 15a et un aimant arrière 15b de même polarité.

Les figures 7 illustrent une autre réalisation des pistes magnétiques 11, 12 dans
25 laquelle les deux aimants 13, 14 de la piste magnétique multipolaire 11 coopèrent avec un seul aimant 15, ledit aimant étant disposé à distance d'entrefer de l'aimant avant 13 de polarité opposée (figure 7a) lorsque le tiroir 6 est en position stable et à distance d'entrefer de l'aimant arrière 14 de même polarité lorsque ledit tiroir est en position enfoncée (figure 7b).

REVENDICATIONS

1. Ensemble de distribution d'un produit comprenant un corps d'habillage (1)
5 et un système de distribution (2) dudit produit qui est monté en translation
longitudinale dans ledit corps entre une position escamotée de rangement et
une position déployée de retrait dans laquelle une partie de préhension (5) dudit
système de distribution est saillante dudit corps afin de permettre le retrait
manuel dudit système de distribution en vue de son utilisation, ledit ensemble
10 comprenant en outre un dispositif d'actionnement de la translation du système
de distribution (2) dans le corps d'habillage (1), ledit ensemble étant caractérisé
en ce que ledit dispositif d'actionnement comprend un tiroir (6) monté en
translation transversale dans le corps d'habillage (1) entre une position stable et
une position enfoncée, ledit dispositif d'actionnement comprenant une piste
15 magnétique (11) solidaire dudit tiroir et une piste magnétique (12) solidaire du
système de distribution (2), lesdites pistes étant agencées pour, lorsque le tiroir
(6) est en position stable, exercer un effort d'attraction magnétique mutuelle qui
est suffisant pour maintenir le système de distribution (2) en position escamotée
de rangement et, lorsque ledit tiroir est en position enfoncée, exercer un effort
20 de répulsion magnétique mutuelle qui est suffisant pour déplacer le système de
distribution (2) en position déployée de retrait.

2. Ensemble de distribution selon la revendication 1, caractérisé en ce qu'une
piste magnétique (11) est multipolaire en présentant une polarité avant et une
25 polarité arrière opposées, lesdites polarités étant espacées transversalement,
l'autre piste magnétique (12) présentant une polarité qui est disposée à
distance d'entrefer de la polarité avant ou arrière qui lui est opposée lorsque le
tiroir (6) est en position stable et à distance d'entrefer de la polarité avant ou
arrière qui lui est identique lorsque le tiroir (6) est en position enfoncée.

30

3. Ensemble de distribution selon la revendication 2, caractérisé en ce que
l'autre piste magnétique (12) présente deux polarités identiques qui sont
espacés transversalement, une seule desdites polarités étant à distance

d'entrefer d'une polarité de la piste magnétique multipolaire (11) lorsque le tiroir (6) est respectivement en position stable et en position enfoncée.

5 4. Ensemble de distribution selon la revendication 3, caractérisé en ce que les polarités identiques de l'autre piste magnétique (12) présentent un espacement transversal qui est différent de celui des polarités opposées de la piste magnétique multipolaire (11).

10 5. Ensemble de distribution selon l'une quelconque des revendications 1 à 4, caractérisé en ce que le tiroir (6) présente un alésage (9) dans lequel le système de distribution (2) est monté coulissant, une piste magnétique (11) étant formée sur une portée supérieure d'au moins un bord latéral dudit alésage.

15 6. Ensemble de distribution selon l'une quelconque des revendications 1 à 5, caractérisé en ce que le dispositif d'actionnement comprend un moyen de rappel élastique (10) du tiroir (6) en position stable.

20 7. Ensemble de distribution selon la revendication 6, caractérisé en ce que le moyen de rappel élastique (10) est intégré au tiroir (6).

25 8. Ensemble de distribution selon l'une quelconque des revendications 1 à 7, caractérisé en ce qu'une piste magnétique (12) est formée sur une portée inférieure (5a) de la partie de préhension (5).

9. Ensemble de distribution selon l'une quelconque des revendications 2 à 8, caractérisé en ce que le tiroir (6) est équipé d'au moins un aimant avant (13) et d'au moins un aimant arrière (14) présentant une polarité opposée pour former la piste magnétique multipolaire (11).

30 10. Ensemble de distribution selon la revendication 5 et 9, caractérisé en ce que le tiroir (6) est équipé de deux aimants avant (13) et de deux aimants

arrière (14) pour former une piste magnétique multipolaire (11) de chaque côté de l'alésage (9).

5 11. Ensemble de distribution selon la revendication 9 ou 10, caractérisé en ce que le système de distribution (2) est équipé d'au moins un aimant (15) pour former l'autre piste magnétique (12).

10 12. Ensemble de distribution selon la revendication 11, caractérisé en ce que le système de distribution (2) est équipé de quatre aimants (15) qui sont symétriquement répartis autour du système de distribution (2).

15 13. Ensemble de distribution selon l'une quelconque des revendications 1 à 12, caractérisé en ce que le système de distribution est un étui d'application (2) d'un raisin (3) de rouge à lèvres, la partie de préhension comprenant une base d'actionnement (5) dudit étui.

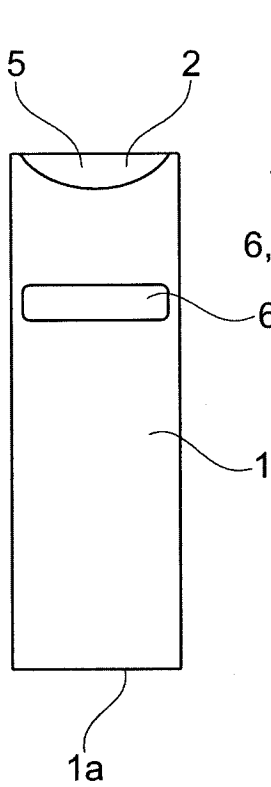


Fig. 1a

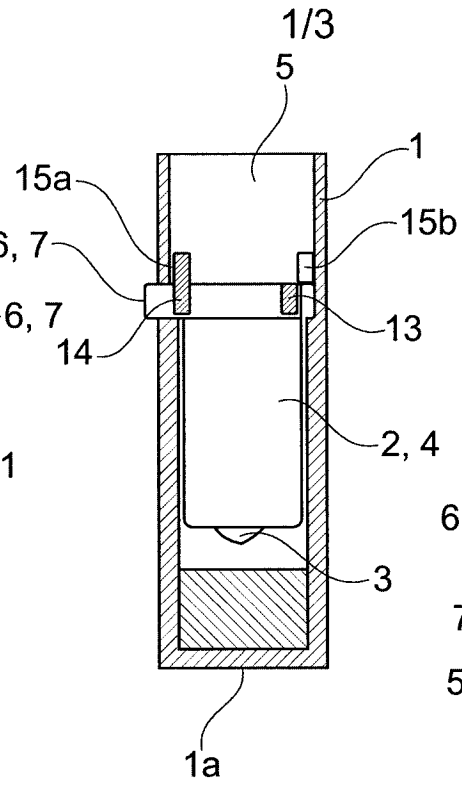


Fig. 1b

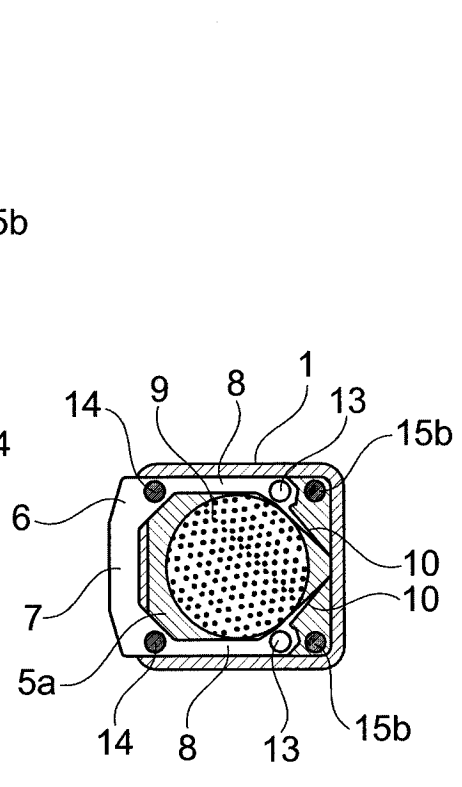


Fig. 1c

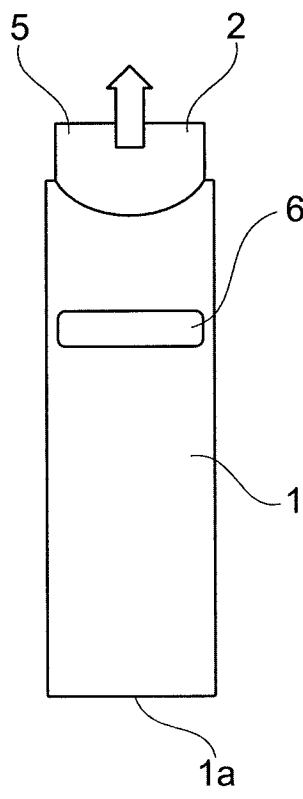


Fig. 2a

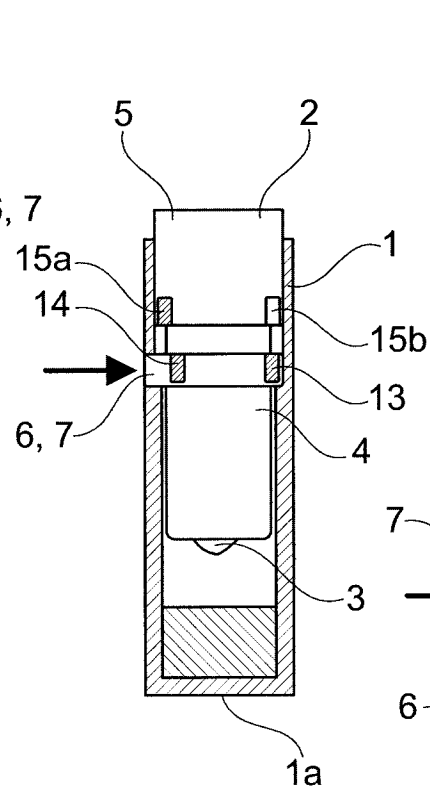


Fig. 2b

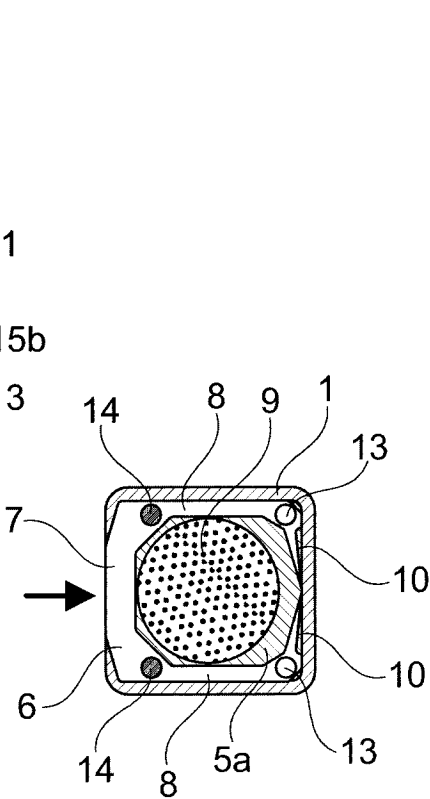


Fig. 2c

2/3

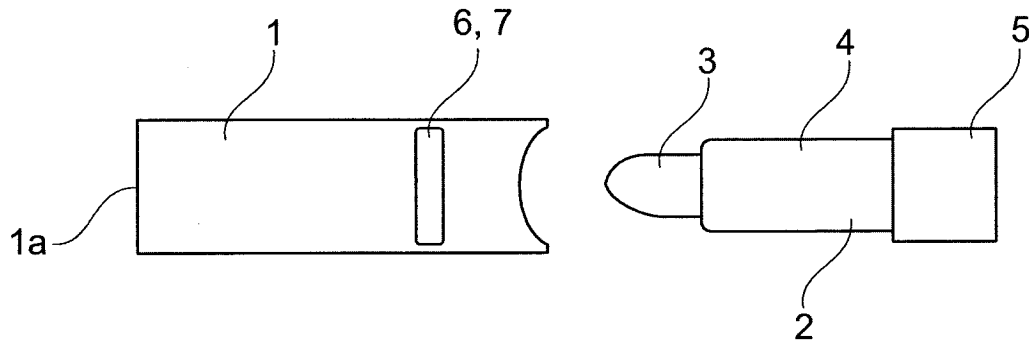


Fig. 3

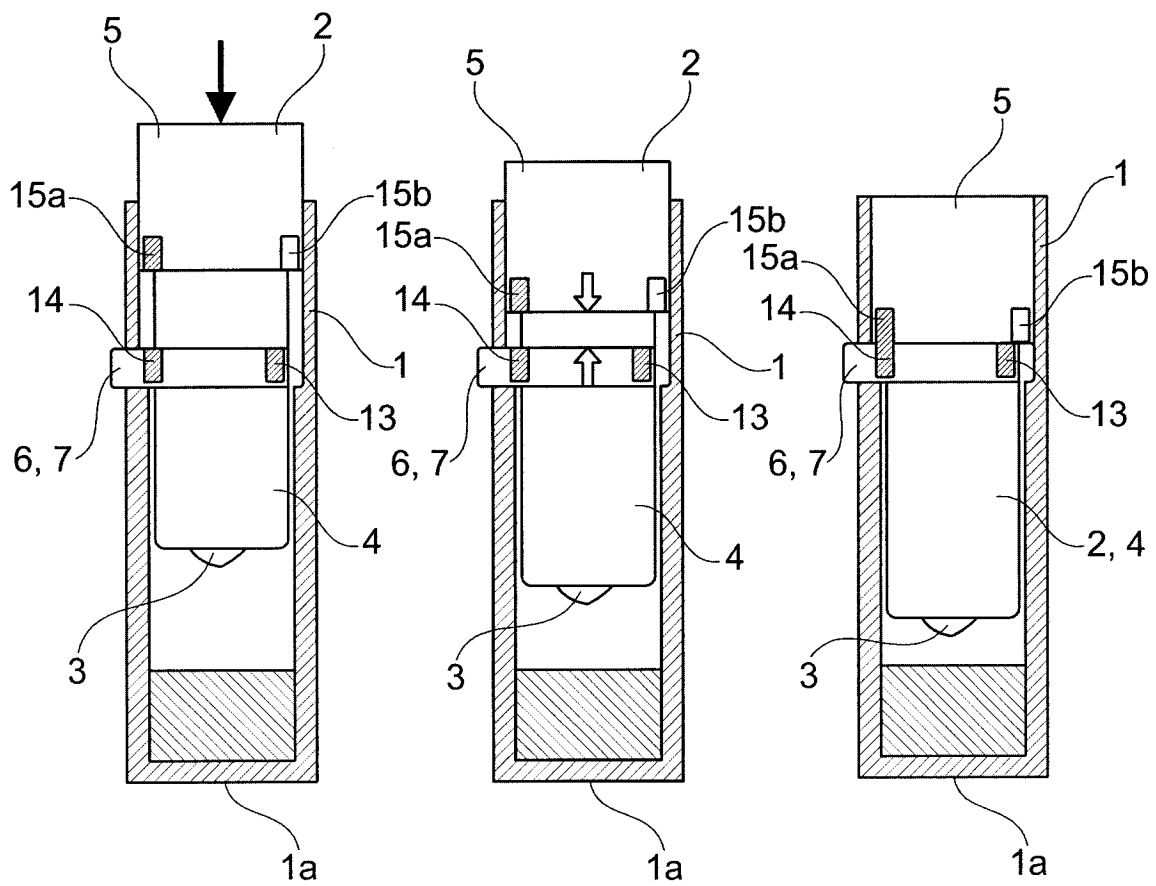


Fig. 4a

Fig. 4b

Fig. 4c

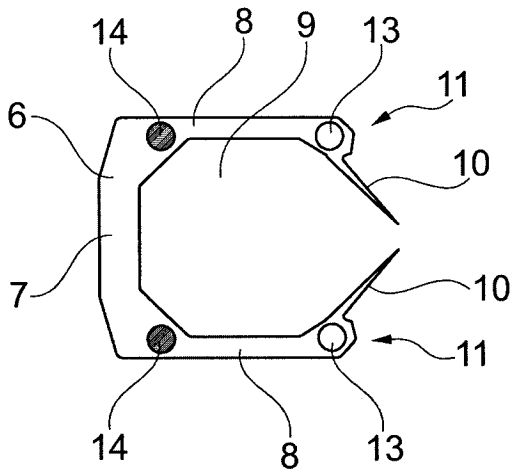


Fig. 5a

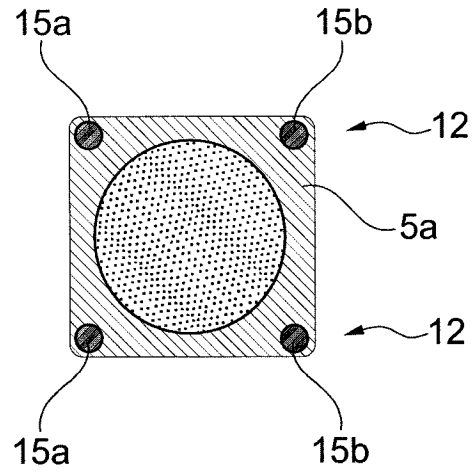


Fig. 6a

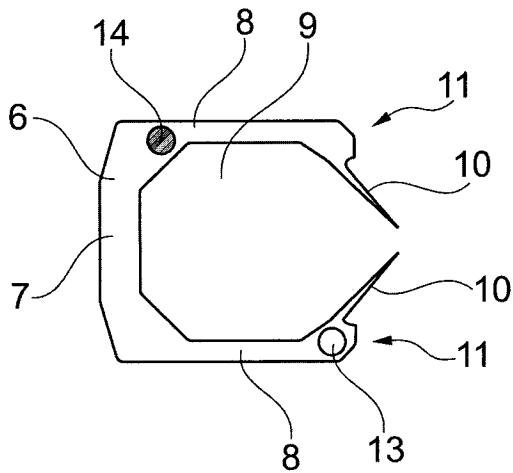


Fig. 5b

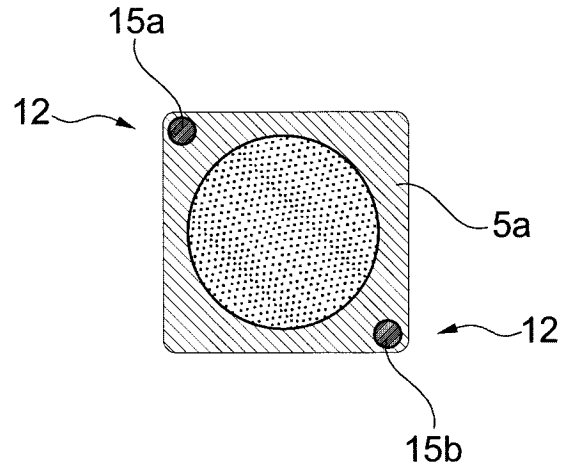


Fig. 6b

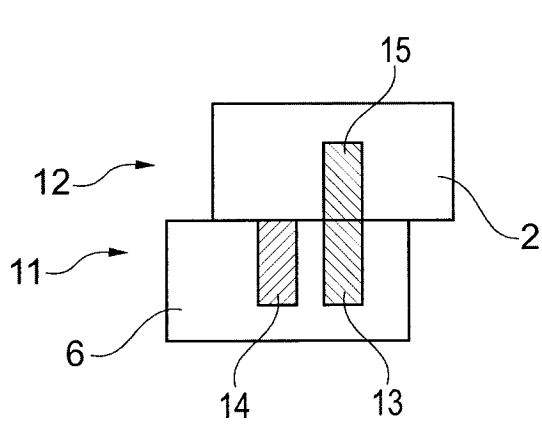


Fig. 7a

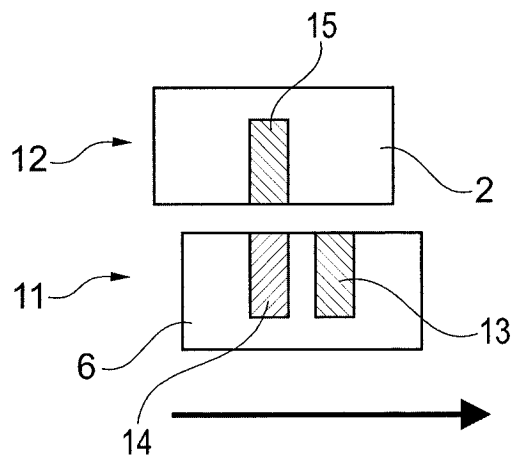


Fig. 7b



**RAPPORT DE RECHERCHE
PRÉLIMINAIRE**

établi sur la base des dernières revendications
déposées avant le commencement de la recherche

N° d'enregistrement
national

FA 759885
FR 1160038

DOCUMENTS CONSIDÉRÉS COMME PERTINENTS		Revendication(s) concernée(s)	Classement attribué à l'invention par l'INPI
Catégorie	Citation du document avec indication, en cas de besoin, des parties pertinentes		
A	FR 2 923 998 A1 (REXAM REBOUL SOC PAR ACTIONS S [FR] REXAM REBOUL [FR]) 29 mai 2009 (2009-05-29) * abrégé * * page 3, ligne 4 - page 4, ligne 17; figures 1-2 *	1	B05B11/00 A45D40/00 B65D83/14 B65D59/06
A	----- CH 268 990 A (COMTESSE RICHARD [CH]) 15 juin 1950 (1950-06-15) * page 2, ligne 2-19 *	1	
A,D	----- FR 2 871 712 A1 (REXAM REBOUL SOC PAR ACTIONS S [FR]) 23 décembre 2005 (2005-12-23) * abrégé *	1	
			DOMAINES TECHNIQUES RECHERCHÉS (IPC)
			A45D
Date d'achèvement de la recherche		Examineur	
15 juin 2012		Nicolás, Carlos	
CATÉGORIE DES DOCUMENTS CITÉS		T : théorie ou principe à la base de l'invention	
X : particulièrement pertinent à lui seul		E : document de brevet bénéficiant d'une date antérieure	
Y : particulièrement pertinent en combinaison avec un		à la date de dépôt et qui n'a été publié qu'à cette date	
autre document de la même catégorie		de dépôt ou qu'à une date postérieure.	
A : arrière-plan technologique		D : cité dans la demande	
O : divulgation non-écrite		L : cité pour d'autres raisons	
P : document intercalaire		
		& : membre de la même famille, document correspondant	

1

EPO FORM 1503 12.99 (P04C14)

**ANNEXE AU RAPPORT DE RECHERCHE PRÉLIMINAIRE
RELATIF A LA DEMANDE DE BREVET FRANÇAIS NO. FR 1160038 FA 759885**

La présente annexe indique les membres de la famille de brevets relatifs aux documents brevets cités dans le rapport de recherche préliminaire visé ci-dessus.

Les dits membres sont contenus au fichier informatique de l'Office européen des brevets à la date du **15-06-2012**

Les renseignements fournis sont donnés à titre indicatif et n'engagent pas la responsabilité de l'Office européen des brevets, ni de l'Administration française

Document brevet cité au rapport de recherche		Date de publication	Membre(s) de la famille de brevet(s)	Date de publication
FR 2923998	A1	29-05-2009	AUCUN	

CH 268990	A	15-06-1950	AUCUN	

FR 2871712	A1	23-12-2005	AUCUN	
