



(12)实用新型专利

(10)授权公告号 CN 206732198 U

(45)授权公告日 2017. 12. 12

(21)申请号 201720319804.7

(22)申请日 2017.03.30

(73)专利权人 浙江省三建建设集团有限公司
地址 310016 浙江省杭州市上城区钱江新城雷霆路60号长城大厦

(72)发明人 陈建伟 刘钧 张纯为 孔凡保 金泽

(74)专利代理机构 杭州之江专利事务所(普通合伙) 33216

代理人 朱枫

(51)Int.Cl.

B23B 45/14(2006.01)

B08B 15/04(2006.01)

(ESM)同样的发明创造已同日申请发明专利

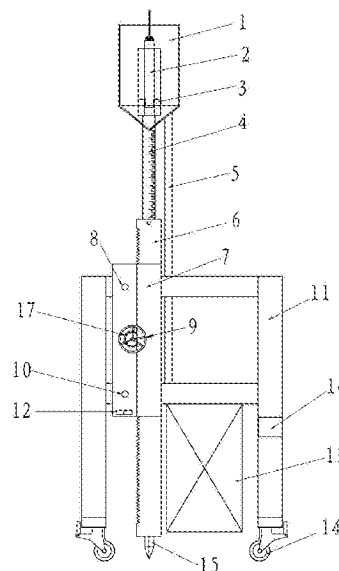
权利要求书1页 说明书3页 附图1页

(54)实用新型名称

一种免登高吊顶钻孔装置

(57)摘要

本实用新型公开了一种免登高吊顶钻孔装置,包括基座,基座底部安装4个万向轮;所述基座上安装有纵向设置的齿条滑道,齿条滑道内设有与之相配合的齿条;所述齿条上端连接伸缩杆,通过螺栓调节固定,伸缩杆上带有刻度线,齿条的下端安装有定位杆;所述伸缩杆顶端固定电锤基座,电锤基座上固定有电锤,所述电锤的与定位杆位于同一垂直线上;所述电锤外侧套有接灰斗,接灰斗固定在伸缩杆顶端。本实用新型利用带刻度的伸缩杆来控制吊顶定位开孔,免去了登高作业,量化调节高度;接灰斗保证在开孔过程中免遭下落混凝土灰伤人和污染环境,保护了施工场地整洁。



1. 一种免登高吊顶钻孔装置,其特征在于:包括基座,基座底部安装4个万向轮;所述基座上安装有纵向设置的齿条滑道,齿条滑道内设有与之相配合的齿条;所述齿条上端连接伸缩杆,通过螺栓调节固定,伸缩杆上带有刻度线,齿条的下端安装有定位杆;所述伸缩杆顶端固定电锤基座,电锤基座上固定有电锤,所述电锤的钻头与定位杆位于同一垂直线上;所述电锤外侧套有接灰斗,接灰斗固定在伸缩杆顶端。

2. 如权利要求1所述的一种免登高吊顶钻孔装置,其特征在于:所述电锤基座和电锤安装在接灰斗内,接灰斗的上边缘低于电锤的钻头高度,所述接灰斗的上边缘与电锤钻头的高度差为钻孔深度。

3. 如权利要求1所述的一种免登高吊顶钻孔装置,其特征在于:所述基座下方设有接灰箱,接灰箱与接灰斗之间通过排灰管相连,排灰管长度可伸缩。

4. 如权利要求1所述的一种免登高吊顶钻孔装置,其特征在于:所述齿条滑道通过上固定螺栓和下固定螺栓安装在基座上;所述齿条滑道上安装有转轮,转轮上连接齿轮盘,齿轮盘与齿条啮合;所述转轮转动时,齿条带动电锤上下移动。

一种免登高吊顶钻孔装置

技术领域

[0001] 本实用新型涉及吊顶施工装置,特别涉及一种免登高吊顶钻孔装置。

背景技术

[0002] 随着经济的发展,建筑的体量越来越大,在现有的建筑施工中桥架和风管施工安装已成为机电安装的重要组成部分,吊杆安装是桥架和风管施工的一项前期重要的工作,吊杆也是桥架和风管与建筑体的连接载体,通过吊杆结构将桥架和风管负载于建筑体,桥架和风管主体材料已为工业化产品,因此吊杆的安装时间很大程度上决定了桥架和风管安装的工期。同时吊杆的安装位置大部分为沿吊顶安装,传统的施工方式依然采用脚手架工具,操作人员登上脚手架,用电锤对着吊顶钻孔,同时,地面操作人员协助施工,登高的操作人员施工完一处转移脚手架一处。在钻孔过程中,随钻孔下落的混凝土灰也是洒满施工现场。因此,传统的吊顶吊杆钻孔方式存在着费时、高空作业和污染环境的问题。在现代的工业化施工的趋势下,高效,环保、安全施工已逐步成为了安装施工的追求目标,吊顶和风管施工中装吊杆钻孔施工,其远远背离了这种施工目标。

发明内容

[0003] 本实用新型的目的是提供一种施工方便高效的免登高吊顶钻孔装置。

[0004] 为此,本实用新型的技术方案是:一种免登高吊顶钻孔装置,包括基座,基座底部安装4个万向轮;所述基座上安装有纵向设置的齿条滑道,齿条滑道内设有与之相配合的齿条;所述齿条上端连接伸缩杆,通过螺栓调节固定,伸缩杆上带有刻度线,齿条的下端安装有定位杆;所述伸缩杆顶端固定电锤基座,电锤基座上固定有电锤,所述电锤的钻头与定位杆位于同一垂直线上;所述电锤外侧套有接灰斗,接灰斗固定在伸缩杆顶端。

[0005] 进一步地,所述电锤基座和电锤安装在接灰斗内,接灰斗的上边缘低于电锤的钻头高度,所述接灰斗的上边缘与电锤钻头的高度差为钻孔深度。

[0006] 进一步地,所述基座下方设有接灰箱,接灰箱与接灰斗之间通过排灰管相连,排灰管长度可伸缩。

[0007] 进一步地,所述齿条滑道通过上固定螺栓和下固定螺栓安装在基座上;所述齿条滑道上安装有转轮,转轮上连接齿轮盘,齿轮盘与齿条啮合;所述转轮转动时,齿条带动电锤上下移动。

[0008] 本实用新型的电锤基座底部连接的带刻度伸缩杆,与其下端连接的齿条可以实现调节上下移动,在刻度上标明装置电锤钻的总高度,实现了量化调节高度。将电锤、电锤基座、带刻度伸缩杆、齿条和定位杆组成电锤的推进机构,推进机构与齿条滑道组成一体,当移除上固定螺栓后,围绕下固定螺栓转动,放平推进机构,并将推进机构一端搭载在基座的隔板上,可以实现调节伸缩杆和安装维修电锤等工作。排灰管可以根据电锤的高低需要调节长度,以便于排灰,接灰斗上边缘与电钻头的高度差为钻孔深度,实现在钻孔过程中,接灰斗边缘到顶即可完成钻孔推进,提供了钻孔推进依据。

[0009] 本实用新型利用带刻度的伸缩杆来控制吊顶定位开孔,免去了登高作业,量化调节高度,实现了单人站立地面即可完成吊顶开孔工作,整个操作过程高效简单;接灰斗保证在开孔过程中免遭下落混凝土灰伤人和污染环境,保护了施工场地整洁。

附图说明

[0010] 以下结合附图和本实用新型的实施方式来作进一步详细说明

[0011] 图1为本实用新型的结构示意图;

[0012] 图2为本实用新型的俯视图。

[0013] 图中标记为:接灰斗1、电锤2、电锤基座3、伸缩杆4、排灰管 5、齿条6、齿条滑道7、上固定螺栓8、转轮9、下固定螺栓10、基座11、电锤开关12、接灰箱13、万向轮14、定位杆15、隔板16、齿轮盘17。

具体实施方式

[0014] 参见附图。本实施例包括基座11,基座11呈倒T字型,基座11底部安装4个万向轮14;所述的电锤2固定在电锤基座3上,电锤基座3下部与带刻度的伸缩杆4相连接,刻度上标明了电锤钻的总高度,施工位置的吊顶高度可依据刻度调节,量化调节高度,伸缩杆4与齿条6连接,通过螺栓调节固定,并能相对移动;齿条6的下部安装了定位杆15,定位杆底部为针状结构,其中定位杆15与电锤2的钻头呈一垂直线;齿条6安装于齿条滑道7中,齿条滑道7作为齿条6的滑动轨道,齿条滑道7上安装转轮9,转轮9上安装齿轮盘17,齿轮盘17与齿条6啮合,实现转轮9转动通过齿条6带动电锤2的上下移动,齿条滑道7下方有电锤开关12,电锤开关12连接电锤,控制电锤2的工作。

[0015] 本实施例的电锤基座3和电锤2安装在接灰斗1内,接灰斗上部分为圆筒形,下端为圆锥形;接灰斗1的上边缘低于电锤2的钻头高度,所述接灰斗1的上边缘与电锤2钻头的高度差为钻孔深度。在钻孔过程中,通过转轮9转动啮合齿条6推进,依据接灰斗1边缘与吊顶距离,判断钻孔进度,接灰斗1边缘到顶即可完成钻孔推进,提供了钻孔推进依据,从而实现高效快捷钻孔施工操作,同时也避免了登高作业。接灰斗1下接可伸缩的排灰管5,排灰管5下接接灰箱13,排灰管5可以根据电锤2的高低需要调节长度,以便于排灰。接灰斗1接纳在钻孔过程中产生的混凝土灰,再通过可伸缩的排灰管5,导排至装置下部安装的接灰箱13,在施工过程中定期进行对接灰箱13中混凝土灰的处理,实现避免了施工过程混凝土灰伤及操作人员,又污染施工环境。

[0016] 本实施例中接灰斗1、电锤2、电锤基座3、带刻度的伸缩杆4、可伸缩的排灰管5、齿条6、齿条滑道7、定位杆15组成的推进机构,通过移除上固定螺栓8后,整个推进机构围绕下固定螺栓10旋转,从而放平推进机构,并将推进机构一端搭载在基座11的隔板16上,实现搬运装置、调节伸缩杆4和安装维修电锤2等工作;定位杆15与电锤2的钻头呈一垂直线,实现由传统施工的吊顶定位改为地面定位,简化定位方式。

[0017] 本实施例所述钻孔装置施工包括以下步骤:

[0018] 1):首先,选定施工的吊顶区域,将钻孔装置搬至施工区域,安装电锤2、接电源和选择与吊杆膨胀螺栓相匹配的钻头,并安装;

[0019] 2)然后,测定施工吊顶的高度和在地面定位顶面开孔位置,然后移动装置将定位

杆15对准地面定位点,并调节带刻度的伸缩杆4至相应的高度,保证电锤2钻头接近吊顶面;
[0020] 3)最后,开启电锤开关12,转动转轮9,转轮9带动齿条6、伸缩杆和电锤基座3,使得电锤2进入吊顶,直到接灰斗1边缘接近吊顶,反向转动转轮9,电锤2的钻头退出吊顶,控制电锤开关12关闭电锤2,完成吊顶钻孔。

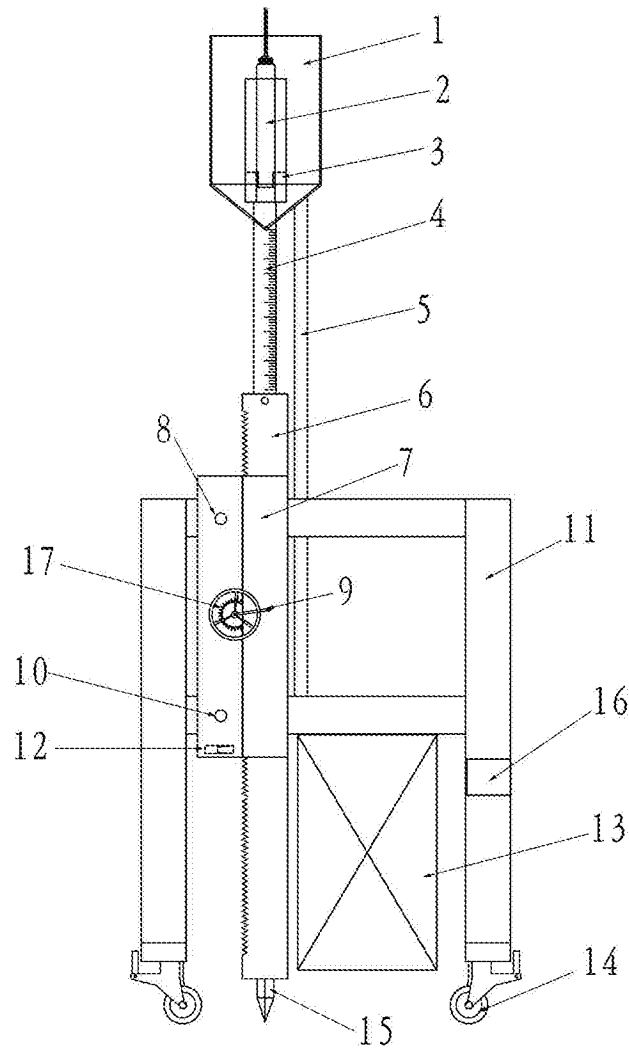


图1

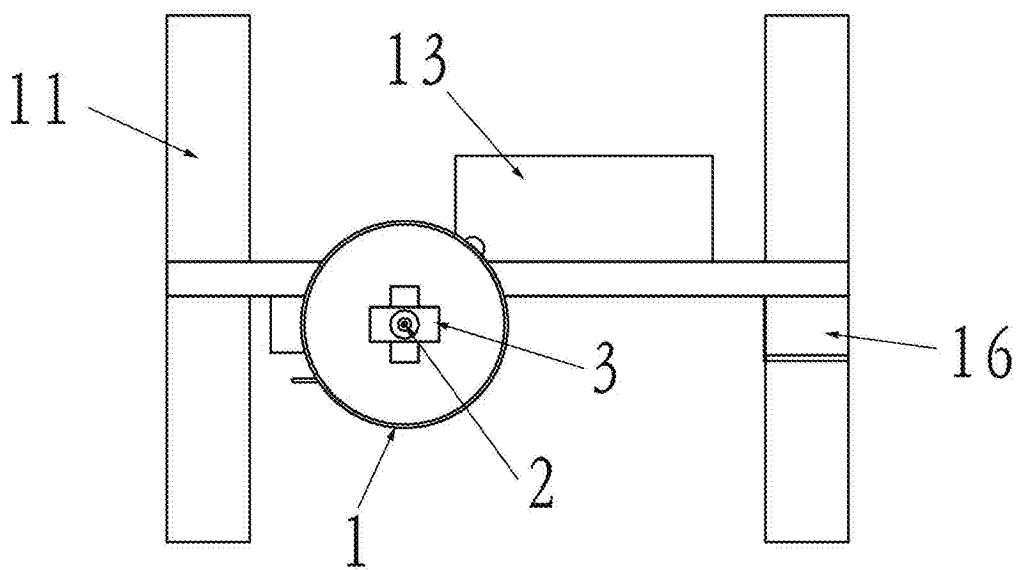


图2