

(19) 世界知的所有権機関
国際事務局



(43) 国際公開日
2004年3月11日 (11.03.2004)

PCT

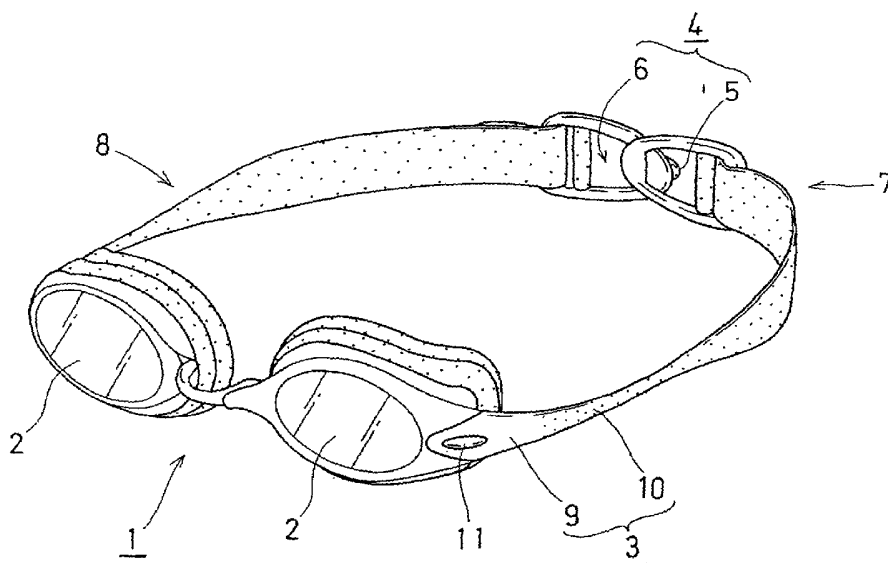
(10) 国際公開番号
WO 2004/020046 A1

- (51) 国際特許分類: A63B 33/00 (72) 発明者; および
- (21) 国際出願番号: PCT/JP2003/010712 (75) 発明者/出願人 (米国についてのみ): 松元 克巳 (MATSUMOTO, Katsumi) [JP/JP]; 〒577-0056 大阪府 東大阪市 長堂 3 丁目 2 5 番 8 号 山本光学株式会社内 Osaka (JP). 武士 克也 (TAKESHI, Katsuya) [JP/JP]; 〒577-0056 大阪府 東大阪市 長堂 3 丁目 2 5 番 8 号 山本光学株式会社 Osaka (JP). 富永 浩史 (TOMINAGA, Hirofumi) [JP/JP]; 〒577-0056 大阪府 東大阪市 長堂 3 丁目 2 5 番 8 号 山本光学株式会社内 Osaka (JP).
- (22) 国際出願日: 2003年8月25日 (25.08.2003)
- (25) 国際出願の言語: 日本語
- (26) 国際公開の言語: 日本語
- (30) 優先権データ:
特願2002-247766 2002年8月27日 (27.08.2002) JP
- (71) 出願人 (米国を除く全ての指定国について): 山本光学株式会社 (YAMAMOTO KOGAKU CO., LTD.) [JP/JP]; 〒577-0056 大阪府 東大阪市 長堂 3 丁目 2 5 番 8 号 Osaka (JP).
- (74) 代理人: 辻本 一義 (TSUJIMOTO, Kazuyoshi); 〒542-0064 大阪府 大阪市中央区 上汐 2 丁目 6 番 2 0 号 ナイスワンビル 辻本特許事務所 Osaka (JP).

[続葉有]

(54) Title: SWIMMING GOGGLES

(54) 発明の名称: スイミングゴーグル



(57) Abstract: Swimming goggles, wherein belts (3) are fitted to an eye protective eye cup part (1), a mounting/dismounting mechanism (4) for mounting and dismounting the goggles on and from a head part is fitted to the belts (3), whereby since the mounting/dismounting mechanism (4) for mounting and dismounting the goggles on and from the head part is fitted to the belt fitted to the eye cup part, a user can mount and dismount the goggles on and from the head part by merely slightly pulling the belt to connect and disconnect the mounting/dismounting mechanism, and must not extend the belt by pulling to such a length as to provide an allowance for installation on the head, and the swimming goggle making it hard for hairs to be disturbed more than before when installed on the head part can be provided.

(57) 要約: 目を保護するアイカップ部 (1) にベルト (3) が装着され、前記ベルト (3) には頭部への付け外し時の着脱機構 (4) が取り付けられた。このスイミングゴーグルは、アイカップ部に装着されるベルトに頭部への付け外し時の着脱機構が取り付けら

[続葉有]

WO 2004/020046 A1



(81) 指定国 (国内): AE, AG, AL, AM, AT, AU, AZ, BA, BB, BG, BR, BY, BZ, CA, CH, CN, CO, CR, CU, CZ, DE, DK, DM, DZ, EC, EE, ES, FI, GB, GD, GE, GH, GM, HR, HU, ID, IL, IN, IS, KE, KG, KP, KR, KZ, LC, LK, LR, LS, LT, LU, LV, MA, MD, MG, MK, MN, MW, MX, MZ, NI, NO, NZ, OM, PG, PH, PL, PT, RO, RU, SC, SD, SE, SG, SK, SL, SY, TJ, TM, TN, TR, TT, TZ, UA, UG, US, UZ, VC, VN, YU, ZA, ZM, ZW.

(AT, BE, BG, CH, CY, CZ, DE, DK, EE, ES, FI, FR, GB, GR, HU, IE, IT, LU, MC, NL, PT, RO, SE, SI, SK, TR), OAPI 特許 (BF, BJ, CF, CG, CI, CM, GA, GN, GQ, GW, ML, MR, NE, SN, TD, TG).

添付公開書類:
— 国際調査報告書

(84) 指定国 (広域): ARIPO 特許 (GH, GM, KE, LS, MW, MZ, SD, SL, SZ, TZ, UG, ZM, ZW), ユーラシア特許 (AM, AZ, BY, KG, KZ, MD, RU, TJ, TM), ヨーロッパ特許

2文字コード及び他の略語については、定期発行される各PCTガゼットの巻頭に掲載されている「コードと略語のガイダンスノート」を参照。

れたので、使用者が頭部に付け外しする際にはベルトを少し引っ張って着脱機構を接続したり分離すればよく、頭に被せる余裕がある長さまで長く引っ張って伸ばす必要はない。よって、頭部に装着する際に従来よりも髪の毛等が乱れ難いスイミングゴーグルを提供することができる。

明 細 書

スイミングゴーグル

技術分野

この発明は、水泳の際に使用するスイミングゴーグルに関するものである。

背景技術

従来より、水泳を楽しむ際に目を保護するためスイミングゴーグルが広く愛用されている。

図9に示すように、このスイミングゴーグルは、目を保護するアイカップ部 21 にベルト 22 が装着されて成る構造であり、使用者がこのスイミングゴーグルを頭部に付け外しする際には、そのベルト 22 の部分を引っ張って頭に被せる余裕がある長さまで伸ばす必要がある。

しかし、ベルト 22 の部分を引っ張った状態で頭部に装着する際、髪の毛がベルト 22 に引っ張られて乱れてしまうことがあるという問題があった。特に髪の毛が長い女性の場合は、ベルト 22 が髪の毛を束ねた部分に引っかかる可能性が非常に高い。また、スイミングキャップを被っている場合はそのずれや脱げが発生してしまう。

発明の開示

そこでこの発明は、頭部に装着する際に従来よりも髪の毛等が乱れ難いスイミングゴーグルを提供しようとするものである。

前記課題を解決するためこの発明では次のような技術的手段を講じている。

① この発明のスイミングゴーグルは、目を保護するアイカップ部にベルトが装着され、前記ベルトには頭部への付け外し時の着脱機構が取り付けられたことを特徴とする。

このスイミングゴーグルは、アイカップ部に装着されるベルトに頭部への付け外し時の着脱機構が取り付けられたので、使用者が頭部に付け外しする際にはべ

ルトを少し引っ張って着脱機構を接続したり分離すればよく、頭に被せる余裕がある長さまで長く引っ張って伸ばす必要はない。

なお、前記着脱機構として、例えばバックル方式やフック方式などのワンタッチ式のものをを用いることができる。また当初のベルトの全体的な長さ調整は、着脱機構へのベルトの取り付け長さを調節することにより行うことができる。アイカップ部とベルトとの装着は、アイカップ部に形成した孔部にベルトを通して折り返したり（アイカップ部とベルトとの摩擦力により固定）、尾錠を用いたりすることによって行うことができる。

② 前記ベルトは後頭部領域が幅広にサイド領域が幅狭に設定されたこととしてもよい。

このように構成すると、幅広の後頭部領域はホールド感を増すことができると共に幅狭のサイド領域は伸びが良好な構造となる。なお、従来のスイミングゴーグル用のベルトとしてダブルベルト、シングルベルト、ツインベルトなどのタイプ（単一素材である）が存在し、どのタイプのベルトもそのデザインに応じベルトの断面積が異なり互いに伸び率・強度は異なるものの、それぞれいずれも一定幅であるので単位面積当たりの伸び率・強度は後頭部領域もサイド領域も変わらず一定のものが一般的であった。

③ 前記ベルトは硬質部と軟質部とを有し、そのうちアイカップ部との締結領域は硬質部としたこととしてもよい。

スイミングゴーグルのベルトは装着感やホールド性の向上のため、柔軟性材料（柔軟な熱硬化性のゴムや熱可塑性のエラストマー等）を用いることが一般的である。しかし、アイカップ部に対するベルトの締結領域が柔軟性材料であると、ベルト材料が柔らかいので使用時にアイカップ部への締結状態が解除し易くなる傾向があるという問題がある。そこで、アイカップ部とベルトとの締結状態が解除し難いスイミングゴーグル（及びスイミングゴーグル用ベルト）が望まれる。

よって上記のように構成し、ベルトにおけるアイカップ部との締結領域は硬質性材料により硬質部とすることにより、この領域ではベルト材料が硬いのでアイカップ部との締結を確実にを行い締結状態を解除し難くすることができる一方、軟質部についてはその伸縮性により確実に頭部へホールドすることができる。

④ 前記アイカップ部の両サイドに突出部又は孔部を形成すると共に、前記ベルトに前記突出部又は孔部と対応する孔部又は突出部を形成し、前記ベルトの孔部又は突出部にアイカップ部の突出部又は孔部を差し込んで締結する構造としたこととしてもよい。

従来、スイミングゴーグルのアイカップ部とベルトとの締結部は、アイカップ部へ直接又はサイドパーツ等を介し、ベルトを折り返して取り付けられていた。しかし、この構造ではアイカップ部とベルトの段差、及びベルトの余り端部がサイド部分でばたつき、水流抵抗の原因となっていた。また見栄えが悪いという問題もあった。よって、アイカップ部とベルトの段差が無くベルトの折り返しも無いスイミングゴーグルが望まれる。

ところが、上記のように構成すると、ベルトを左右分割した場合のアイカップ部への取り付けについてアイカップ部とベルトの段差を無くすることができ、ベルトの折り返しがアイカップサイド部分に存在しないようにすることができるという利点がある。また、アイカップ部とベルトの段差が無くなると、ベルトの余り端部がサイド部分でばたつくことも無く水流抵抗の低減が可能となるという利点がある。なお従来のサイドパーツを省いた場合は、部品点数を少なくすることができる。

⑤ 前記アイカップ部の両サイドに突出部を形成すると共に、前記ベルトの硬質部に前記突出部と対応する孔部を形成し、前記ベルトの孔部にアイカップ部の突出部を差し込んで締結する構造としたこととしてもよい。

このように構成すると、高い強度を有し耐久性に優れるという利点がある。なお、アイカップ部の両サイドの突出部又は孔部領域も硬質性材料で形成するとベルトの硬質部とより確実に締結することができる。

⑥ この発明のスイミングゴーグル用ベルトは、スイミングゴーグルにおいて目を保護するアイカップ部に装着して用いられ、スイミングゴーグルの頭部への付け外し時の着脱機構が取り付けられたことを特徴とする。

このスイミングゴーグル用ベルトはアイカップ部に装着してスイミングゴーグルとして用いられるが、スイミングゴーグルの頭部への付け外し時の着脱機構が取り付けられたので、使用者が頭部に付け外しする際にはベルトを少し引っ張っ

て着脱機構を接続したり分離すればよく、頭に被せる余裕がある長さまで長く引っ張って伸ばす必要はない。

図面の簡単な説明

図1は、この発明のスイミングゴーグルの実施形態を説明する全体斜視図である。

図2は、図1のスイミングゴーグルのフック方式の着脱機構の分離状態を説明する拡大斜視図である。

図3は、図1のスイミングゴーグルのフック方式の着脱機構の分離状態を説明する拡大断面図である。

図4は、図1のスイミングゴーグルのフック方式の着脱機構の接続状態を説明する拡大斜視図である。

図5は、図1のスイミングゴーグルのフック方式の着脱機構の接続状態を説明する拡大断面図である。

図6は、図1のスイミングゴーグルの他の実施形態であってバックル方式の着脱機構の分離状態を説明する拡大斜視図である。

図7は、図1のスイミングゴーグルの他の実施形態であってバックル方式の着脱機構の接続状態を説明する拡大斜視図である。

図8は、図1のスイミングゴーグルのアイカップ部とベルトとを締結する状態を説明する拡大斜視図である。

図9は、従来のスイミングゴーグルを説明する全体斜視図である。

発明を実施するための最良の形態

以下、この発明の実施の形態を図面を参照して説明する。

図1乃至図8に示すように、この実施形態のスイミングゴーグルは、水泳時に目を保護するアイカップ部1（左右のレンズ2を有する）の両サイドにベルト3が装着され、前記ベルト3には頭部への付け外し時の着脱機構4が取り付けられたものとしている。

前記着脱機構4として、フック方式（図1～図5参照）やバックル方式（図6、

図7参照)などのワンタッチ式のものを用いることができる。

図1～図5に示すフック方式のワンタッチ着脱機構4は鉤状凸部5と引っ掛かり窓部6とを有し、全体を大型としている。このように着脱機構4として大型のものを採用すると、小型のものの場合よりも手での操作が行い易く着脱の際の操作性がよく扱い易いという利点がある。

また、この着脱機構4のうち鉤状凸部5は小さめに設定し、引っ掛かり窓部6は大きめに設定して操作をし易くするようにしている。具体的には、前記鉤状凸部5の面積は131mm²、引っ掛かり窓部6の面積は297mm²とし、相互の面積比は1:2.7に設定している。

図1に示すように、このベルト3は、後頭部領域7では後頭部方向に従って幅広(最大幅寸法20mm)に、サイド領域8は幅狭(最小幅寸法10mm)にしている。そして、着脱機構4と接続した部分を最大幅としている。

前記ベルト3の素材はシリコン素材として、硬質部9と軟質部10(硬度は約40°に設定)とを一体成形し、そのうちアイカップ部1との締結領域は硬質部9(硬度は約80°に設定)としている。ベルト3の硬質部9はアイカップ部1との締結部分のみとし、ベルト3のその他の部分は軟質部10としている。

図8に示すように、前記アイカップ部1の両サイドに断面略T字状の突出部11を形成すると共に、前記ベルト3端部の硬質部9に前記突出部11と対応する孔部12を形成し、前記ベルト3の孔部12にアイカップ部1の突出部11を差し込んで締結する構造としている。また、アイカップ部1の両サイドの突出部11領域も硬質性材料(材料としてポリカーボネート樹脂やセルロースプロピオネート樹脂を用いた)で形成している。

次に、この実施形態のスイミングゴーグルの使用状態を説明する。

このスイミングゴーグルは、アイカップ部1に装着されるベルト3に頭部への付け外し時の着脱機構4が取り付けられたので、使用者が頭部に付け外しする際にはベルト3を少し引っ張って着脱機構4を接続(接続状態を図4及び図5に示す)したり分離(分離状態を図2及び図3に示す)すればよく、頭に被せる余裕がある長さまで長く引っ張って伸ばす必要はなく、頭部に装着する際に従来よりも髪の毛等が乱れ難いという利点がある。すなわち、スイミングゴーグルの着脱

時の髪の毛の乱れや引っ張り、スイミングキャップのずれや脱げを軽減することができる。

また前記ベルト 3 は後頭部領域 7 を幅広に、サイド領域 8 を幅狭に設定しているので、幅広の後頭部領域 7 はホールド感を増すことができると共に幅狭のサイド領域 8 は伸びが良好な構造となるという利点がある。

更に、ベルト 3 におけるアイカップ部 1 との締結領域は硬質性材料により硬質部 9 としており、この領域ではベルト 3 材料が硬いのでアイカップ部 1 との締結を確実にし締結状態を解除し難くすることができる一方、軟質部 10 についてはその伸縮性により確実に頭部へホールドすることができるという利点がある。ここで、アイカップ部 1 の両サイドの突出部 11 領域も硬質性材料で形成しており、ベルト 3 の硬質部 9 とより確実に締結することができるという利点がある。

そのうえ、前記アイカップ部 1 の両サイドに断面略 T 字状の突出部 11 を形成すると共に、前記ベルト 3 の硬質部 9 に前記突出部 11 と対応する孔部 12 を形成し、前記ベルト 3 の孔部 12 にアイカップ部 1 の突出部 11 を差し込んで締結する構造としたので、アイカップ部 1 とベルト 3 とを好適に締結することができるという利点がある。

以上のように、このスイミングゴーグルは髪の毛の長い女性や高齢者・子供でも容易に着脱ができ、着脱時の煩わしさを軽減し、アイカップ部 1 とベルト 3 の確実な締結を行うことができ、装着者への高いフィット感を得ることができる。

この発明は上述のような構成であり、頭に被せる余裕がある長さまで長く引っ張って伸ばす必要はないので、頭部に装着する際に従来よりも髪の毛等が乱れ難いスイミングゴーグル及びスイミングゴーグル用ベルトを提供することができる。

請 求 の 範 囲

1. 目を保護するアイカップ部にベルトが装着され、前記ベルトには頭部への付け外し時の着脱機構が取り付けられたことを特徴とするスイミングゴーグル。
2. 前記ベルトは後頭部領域が幅広に、サイド領域が幅狭に設定された請求項1記載のスイミングゴーグル。
3. 前記ベルトは硬質部と軟質部とを有し、そのうちアイカップ部との締結領域は硬質部とした請求項1又は2記載のスイミングゴーグル。
4. 前記アイカップ部の両サイドに突出部又は孔部を形成すると共に、前記ベルトに前記突出部又は孔部と対応する孔部又は突出部を形成し、前記ベルトの孔部又は突出部にアイカップ部の突出部又は孔部を差し込んで締結する構造とした請求項1又は2記載のスイミングゴーグル。
5. 前記アイカップ部の両サイドに突出部又は孔部を形成すると共に、前記ベルトに前記突出部又は孔部と対応する孔部又は突出部を形成し、前記ベルトの孔部又は突出部にアイカップ部の突出部又は孔部を差し込んで締結する構造とした請求項3記載のスイミングゴーグル。
6. 前記アイカップ部の両サイドに突出部を形成すると共に、前記ベルトの硬質部に前記突出部と対応する孔部を形成し、前記ベルトの孔部にアイカップ部の突出部を差し込んで締結する構造とした請求項3記載のスイミングゴーグル。
7. 前記アイカップ部の両サイドに突出部を形成すると共に、前記ベルトの硬質部に前記突出部と対応する孔部を形成し、前記ベルトの孔部にアイカップ部の突出部を差し込んで締結する構造とした請求項4記載のスイミングゴーグル。
8. 前記アイカップ部の両サイドに突出部を形成すると共に、前記ベルトの硬質部に前記突出部と対応する孔部を形成し、前記ベルトの孔部にアイカップ部の突出部を差し込んで締結する構造とした請求項5記載のスイミングゴーグル。
9. スイミングゴーグルにおいて目を保護するアイカップ部に装着して用いられ、スイミングゴーグルの頭部への付け外し時の着脱機構が取り付けられたことを特徴とするスイミングゴーグル用ベルト。

图1

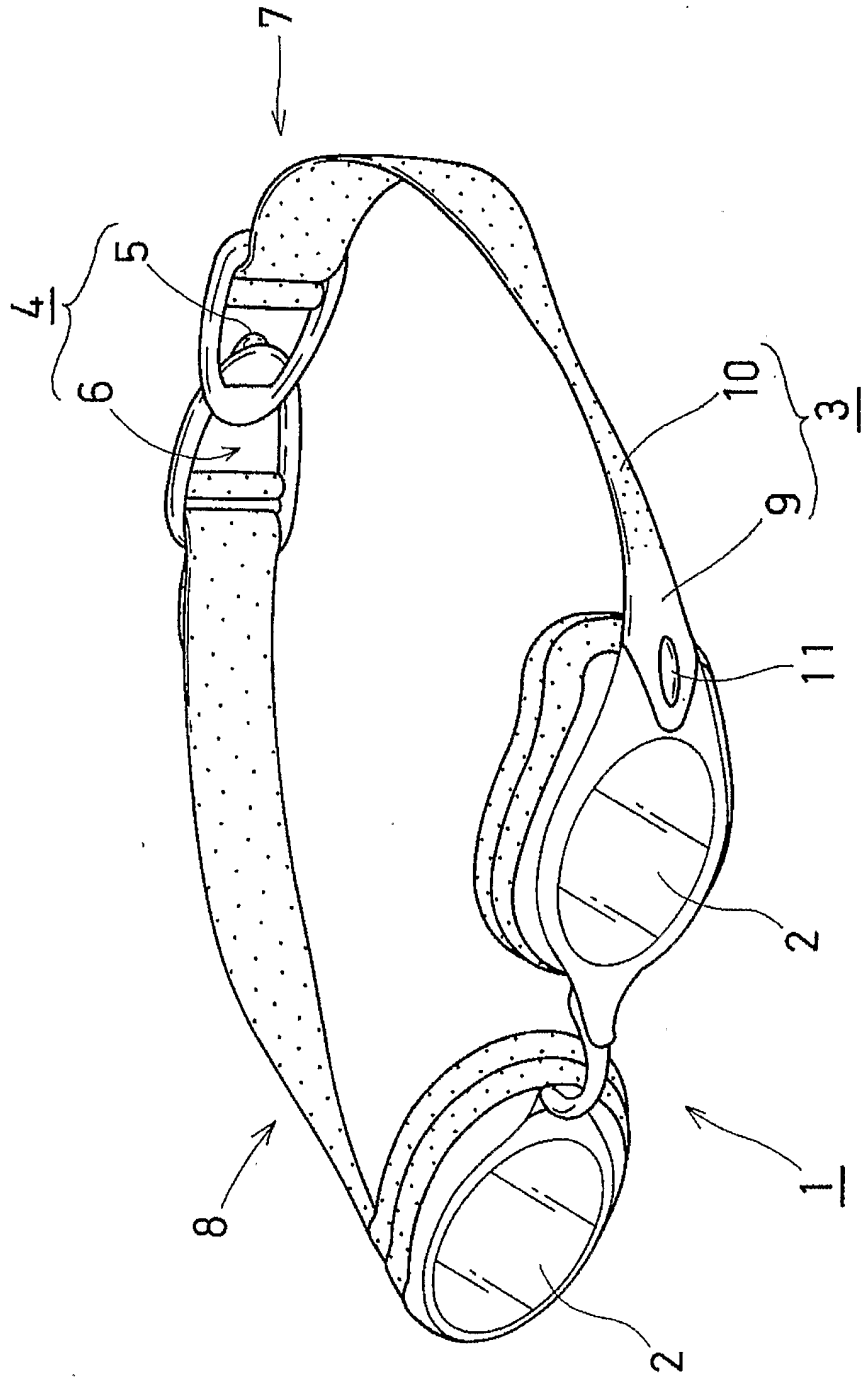


図 2

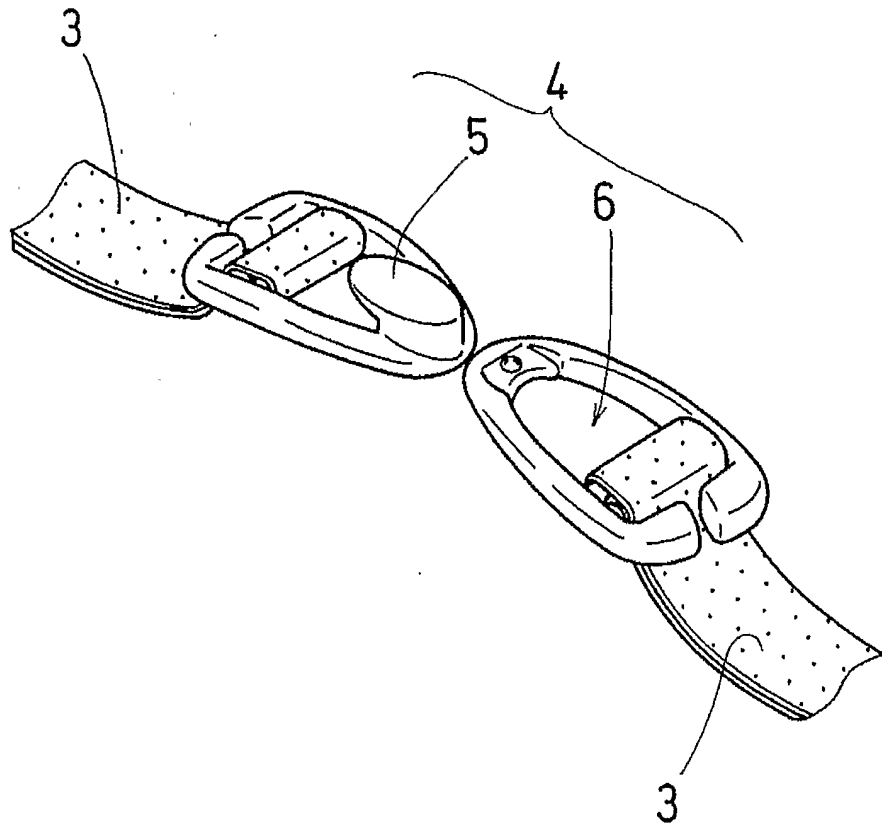


図 3

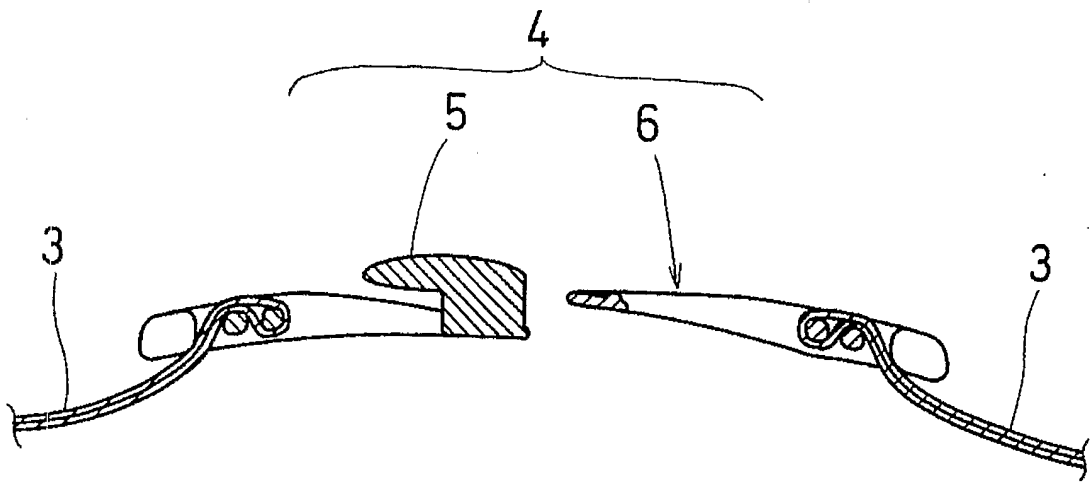


図 4

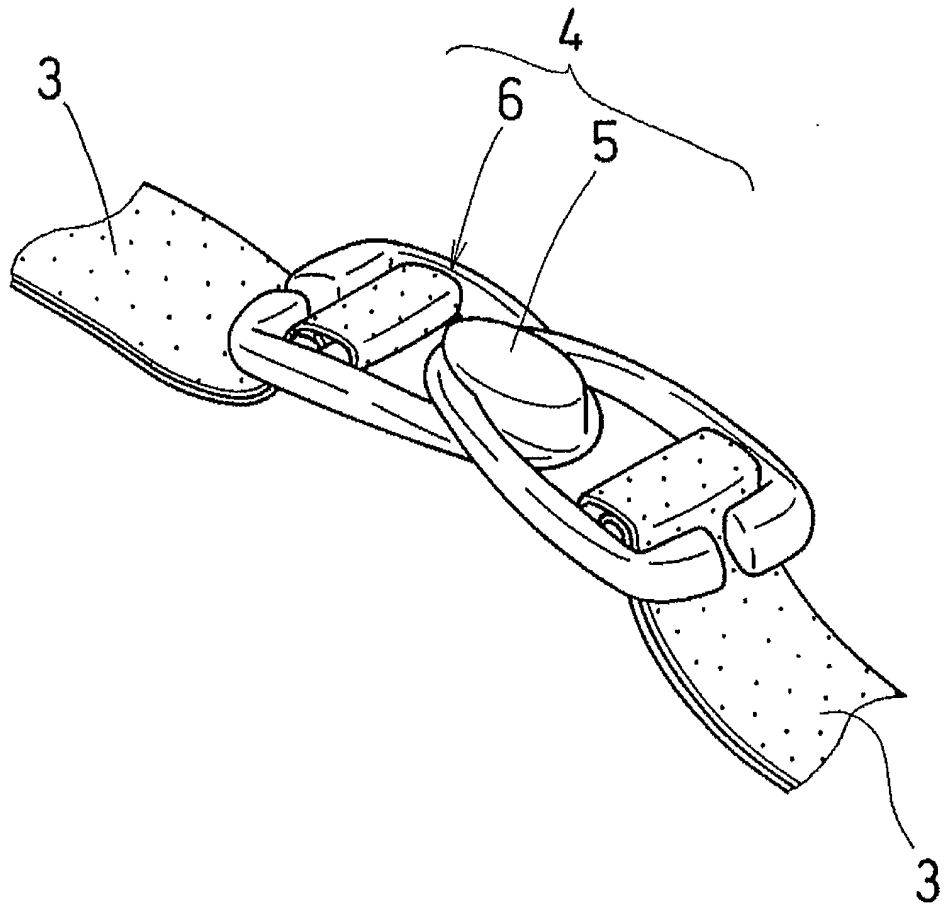


図 5

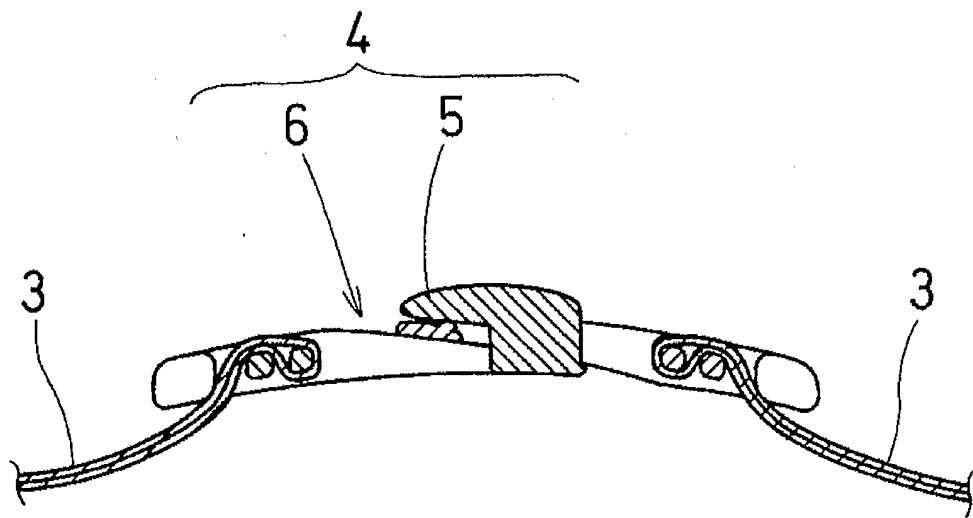


図 6

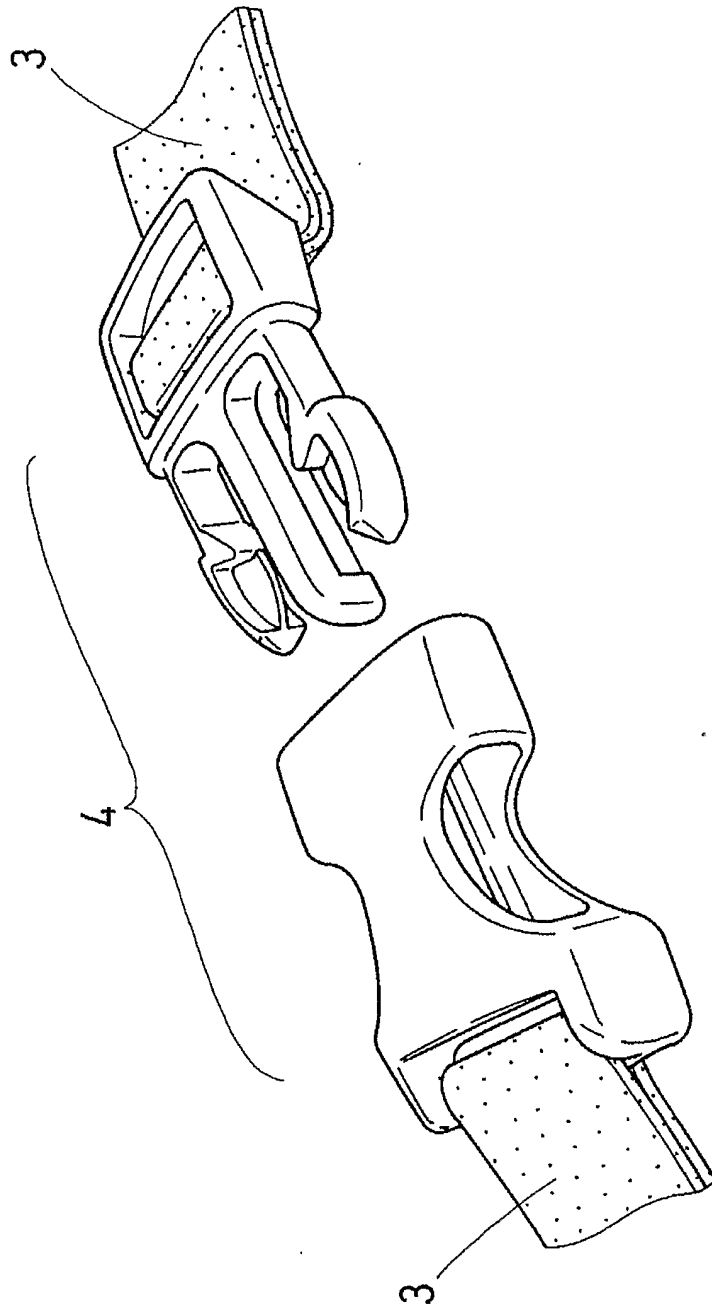


图 7

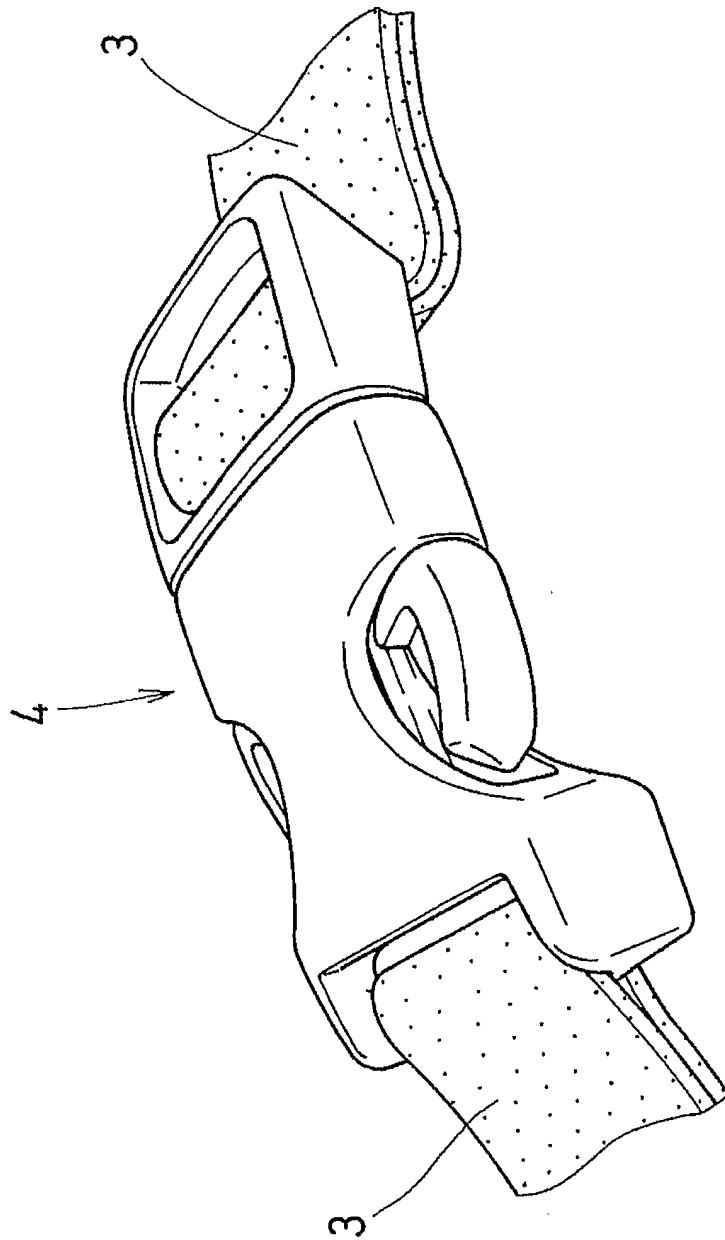


図 8

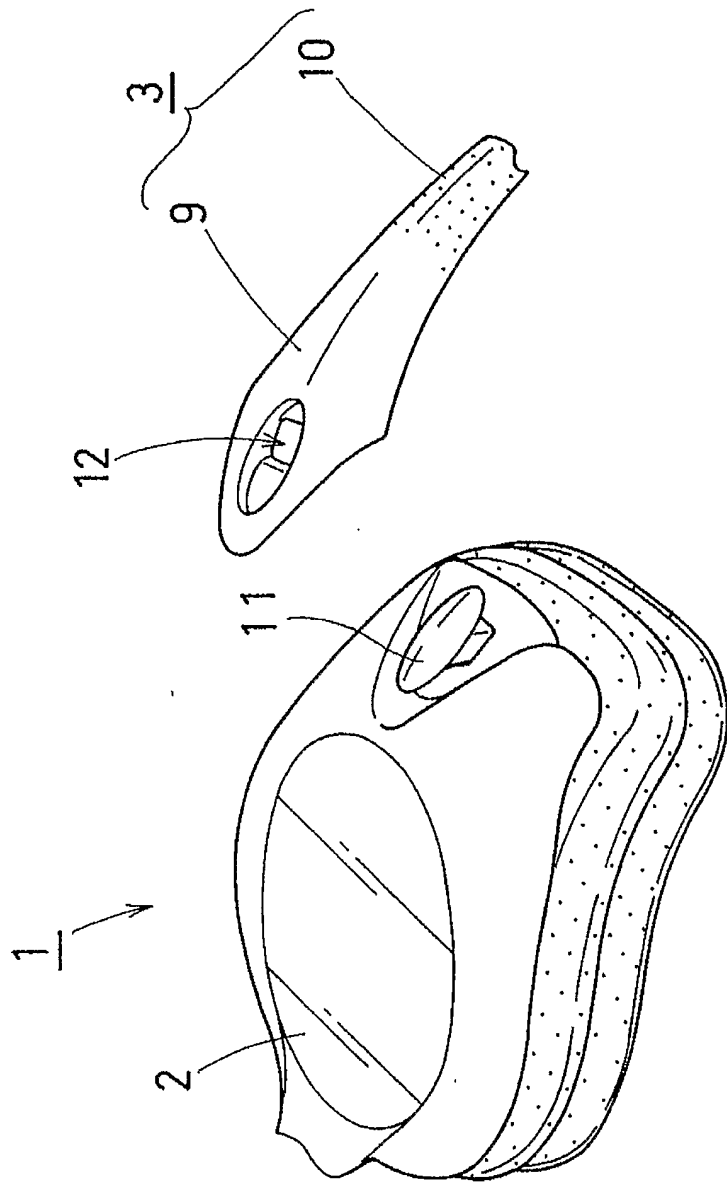
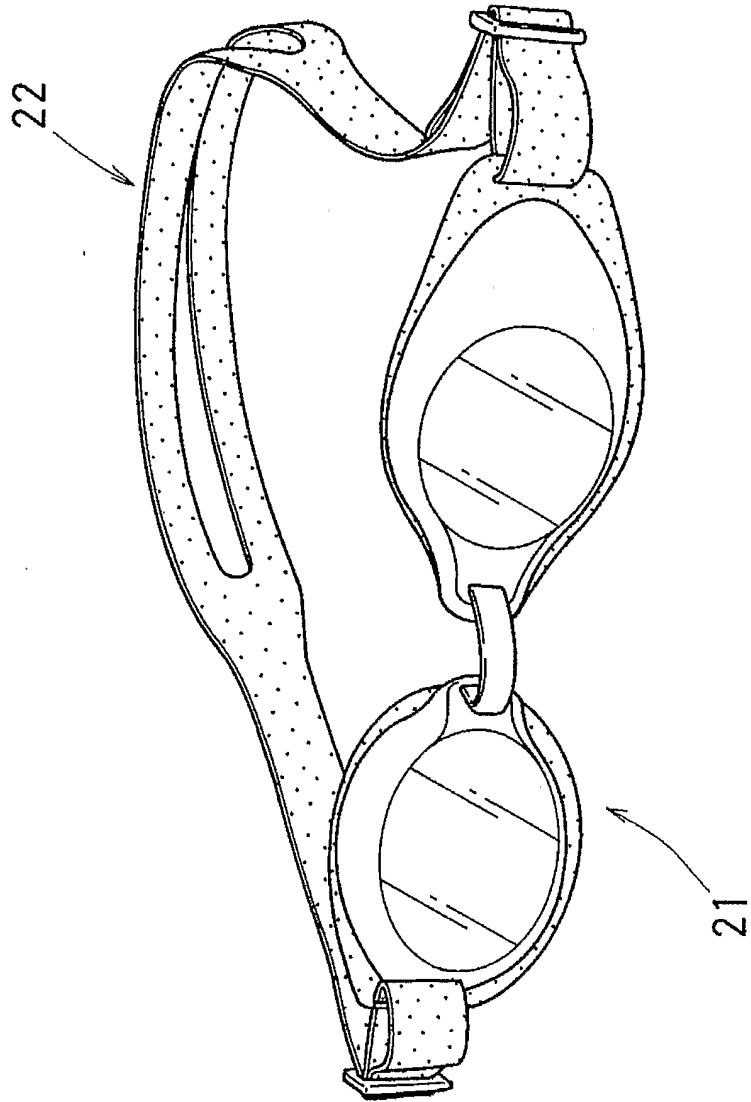


図 9



INTERNATIONAL SEARCH REPORT

International application No.
PCT/JP03/10712

| | | |
|---|--|-----------------------|
| A. CLASSIFICATION OF SUBJECT MATTER Int.Cl ⁷ A63B33/00 | | |
| According to International Patent Classification (IPC) or to both national classification and IPC | | |
| B. FIELDS SEARCHED | | |
| Minimum documentation searched (classification system followed by classification symbols) Int.Cl ⁷ A63B33/00, A61F9/02 | | |
| Documentation searched other than minimum documentation to the extent that such documents are included in the fields searched Jitsuyo Shinan Koho 1922-1996 Jitsuyo Shinan Toroku Koho 1996-2003 Kokai Jitsuyo Shinan Koho 1971-2003 Toroku Jitsuyo Shinan Koho 1994-2003 | | |
| Electronic data base consulted during the international search (name of data base and, where practicable, search terms used) | | |
| C. DOCUMENTS CONSIDERED TO BE RELEVANT | | |
| Category* | Citation of document, with indication, where appropriate, of the relevant passages | Relevant to claim No. |
| X Y | US 5727259 A (KAWAMATA KOKI MFG. CO., LTD.), 17 May, 1998 (17.05.98), Full text; all drawings Full text; all drawings & JP 10-245 A | 1, 9 2-8 |
| X Y | US 6247811 B1 (XSPEX LLC), 19 January, 2001 (19.01.01), Full text; all drawings Full text; all drawings & WO 00/53269 A1 & AU 3728800 A | 1, 9 2-8 |
| <input checked="" type="checkbox"/> Further documents are listed in the continuation of Box C. <input type="checkbox"/> See patent family annex. | | |
| * Special categories of cited documents: "A" document defining the general state of the art which is not considered to be of particular relevance "E" earlier document but published on or after the international filing date "L" document which may throw doubts on priority claim(s) or which is cited to establish the publication date of another citation or other special reason (as specified) "O" document referring to an oral disclosure, use, exhibition or other means "P" document published prior to the international filing date but later than the priority date claimed | "T" later document published after the international filing date or priority date and not in conflict with the application but cited to understand the principle or theory underlying the invention "X" document of particular relevance; the claimed invention cannot be considered novel or cannot be considered to involve an inventive step when the document is taken alone "Y" document of particular relevance; the claimed invention cannot be considered to involve an inventive step when the document is combined with one or more other such documents, such combination being obvious to a person skilled in the art "&" document member of the same patent family | |
| Date of the actual completion of the international search 15 October, 2003 (15.10.03) | Date of mailing of the international search report 28 October, 2003 (28.10.03) | |
| Name and mailing address of the ISA/ Japanese Patent Office | Authorized officer | |
| Facsimile No. | Telephone No. | |

INTERNATIONAL SEARCH REPORT

International application No.

PCT/JP03/10712

| C (Continuation). DOCUMENTS CONSIDERED TO BE RELEVANT | | |
|---|---|-----------------------|
| Category* | Citation of document, with indication, where appropriate, of the relevant passages | Relevant to claim No. |
| X Y | US 2001/29623 A1 (Toru TSUBOOKA), 18 October, 2001 (18.10.01), Full text; all drawings & FR 2805153 A1 & DE 10108087 A & JP 2001-231810 A | 1,9 2-8 |
| Y | JP 6-42694 Y2 (Yugen Kaisha MTC), 09 November, 1994 (09.11.94), Full text; Figs. 3 to 5 (Family: none) | 2 |
| Y | JP 3009948 U (Haruhiko TAYUKI), 18 April, 1995 (18.04.95), Fig. 1 (Family: none) | 2 |
| Y | US 5515551 A (YAMAMOTO KOGAKU CO., LTD.), 14 May, 1996 (14.05.96), Full text; all drawings & JP 3243345 B2 & KR 270780 B | 3-8 |

A. 発明の属する分野の分類 (国際特許分類 (IPC))

Int. Cl⁷ A63B33/00

B. 調査を行った分野

調査を行った最小限資料 (国際特許分類 (IPC))

Int. Cl⁷ A63B33/00, A61F9/02

最小限資料以外の資料で調査を行った分野に含まれるもの

日本国実用新案公報 1922-1996年
 日本国公開実用新案公報 1971-2003年
 日本国実用新案登録公報 1996-2003年
 日本国登録実用新案公報 1994-2003年

国際調査で使用した電子データベース (データベースの名称、調査に使用した用語)

C. 関連すると認められる文献

| 引用文献の カテゴリー* | 引用文献名 及び一部の箇所が関連するときは、その関連する箇所の表示 | 関連する 請求の範囲の番号 |
|-----------------|--|------------------|
| X Y | US 5727259 A (KAWAMATA KOKI MFG. CO., LTD.) 1998.05.17 全文, 全図 & JP 10-245 A | 1, 9 2-8 |
| X Y | US 6247811 B1 (XSPEX LLC) 2001.01.19 全文, 全図 全文, 全図 | 1, 9 2-8 |

C欄の続きにも文献が列挙されている。

パテントファミリーに関する別紙を参照。

* 引用文献のカテゴリー


「A」 特に関連のある文献ではなく、一般的な技術水準を示すもの
 「E」 国際出願日前の出願または特許であるが、国際出願日以後に公表されたもの
 「L」 優先権主張に疑義を提起する文献又は他の文献の発行日若しくは他の特別な理由を確立するために引用する文献 (理由を付す)
 「O」 口頭による開示、使用、展示等に言及する文献
 「P」 国際出願日前で、かつ優先権の主張の基礎となる出願

の日の後に公表された文献
 「T」 国際出願日又は優先日後に公表された文献であって出願と矛盾するものではなく、発明の原理又は理論の理解のために引用するもの
 「X」 特に関連のある文献であって、当該文献のみで発明の新規性又は進歩性がないと考えられるもの
 「Y」 特に関連のある文献であって、当該文献と他の1以上の文献との、当業者にとって自明である組合せによって進歩性がないと考えられるもの
 「&」 同一パテントファミリー文献

国際調査を完了した日 15.10.03

国際調査報告の発送日 28.10.03

国際調査機関の名称及びあて先
 日本国特許庁 (ISA/JP)
 郵便番号100-8915
 東京都千代田区霞が関三丁目4番3号

特許庁審査官 (権限のある職員)
 澤田 真治  2N 3316
 電話番号 03-3581-1101 内線 3276

| C (続き) . 関連すると認められる文献 | | |
|-----------------------|---|------------------|
| 引用文献の カテゴリー* | 引用文献名 及び一部の箇所が関連するときは、その関連する箇所の表示 | 関連する 請求の範囲の番号 |
| | & WO 00/53269 A1 & AU 3728800 A | |
| X | US 2001/29623 A1 (Toru TSUBOOKA) | 1, 9 |
| Y | 2001. 10. 18 全文, 全図 | 2-8 |
| | & FR 2805153 A1 & DE 10108087 A & JP 2001-231810 A | |
| Y | JP 6-42694 Y2 (有限会社エム・ティ・シイ) 1994. 11. 09 全文, 第3図-第5図 (ファミリーなし) | 2 |
| Y | JP 3009948 U (田行 晴彦) 1995. 04. 18 第1図 (ファミリーなし) | 2 |
| Y | US 5515551 A (YAMAMOTO KOGAKU CO., LTD.) 1996. 05. 14 全文, 全図 & JP 3243345 B2 & KR 270780 B | 3-8 |