



(12) 发明专利申请

(10) 申请公布号 CN 118981110 A

(43) 申请公布日 2024. 11. 19

(21) 申请号 202410950737.3

G06F 1/16 (2006.01)

(22) 申请日 2017.08.14

H04B 10/532 (2013.01)

(30) 优先权数据

15/249,637 2016.08.29 US

(62) 分案原申请数据

201780060034.1 2017.08.14

(71) 申请人 曼特收购第一有限责任公司

地址 美国

(72) 发明人 A·C·海西

(74) 专利代理机构 北京市中咨律师事务所

11247

专利代理师 慈戡 吴鹏

(51) Int. Cl.

G02B 27/01 (2006.01)

G02C 5/12 (2006.01)

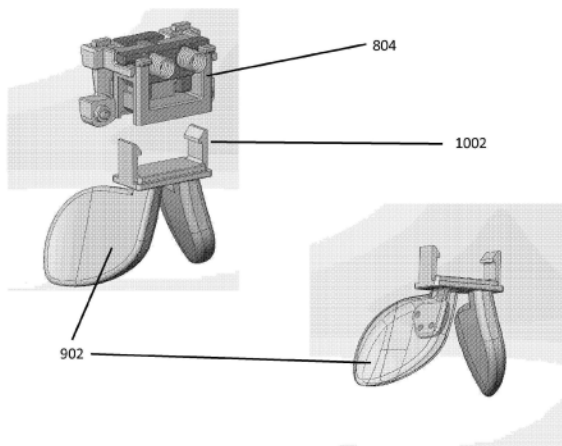
权利要求书4页 说明书6页 附图12页

(54) 发明名称

用于头戴式计算机的可调节鼻托组件

(57) 摘要

本公开的各方面涉及一种头戴式计算机,其包括可移除和可更换的可调节鼻托组件,其中可调节鼻托组件具有至少三个用户可调节特征,以使可调节鼻托组件适合用户的鼻子,其中所述至少三个用户可调节特征的第一调节适于使可调节鼻托相对于头戴式计算机的镜片上下移动,其中所述至少三个用户可调节特征的第二调节适于使可调节鼻托的鼻垫围绕基本垂直于头戴式计算机的顶部框架的轴线旋转,并且其中所述至少三个用户可调节特征的第三调节适于使鼻垫向轴线的两侧张开。



1. 一种可穿戴的头部设备,包括:
显示器,
连接至所述显示器的鼻托组件,其中所述鼻托组件包括选择装置和鼻垫夹组件,
其中,
所述鼻托组件构造成在包括第一状态和第二状态的多个状态中的一个状态下工作并且还构造成从所述第一状态转变到所述第二状态,
处于所述第一状态的所述鼻托组件构造成给所述显示器提供第一支撑量,
处于所述第二状态的所述鼻托组件构造成给所述显示器提供第二支撑量,所述第二支撑量不同于所述第一支撑量,
所述选择装置构造成接收来自用户的输入,并且,响应于当所述鼻托组件在所述第一状态下工作时所述选择装置接收到所述输入,所述鼻托组件转变到所述第二状态,并且
其中,
所述鼻垫夹组件构造成可移除地与所述鼻托组件配合,而不影响所述鼻托组件和所述显示器之间的连接。
2. 根据权利要求1所述的可穿戴的头部设备,其中,所述选择装置包括按钮,并且所述输入包括按压按钮。
3. 根据权利要求1所述的可穿戴的头部设备,其中,所述输入包括电信号。
4. 根据权利要求1所述的可穿戴的头部设备,其中,
所述鼻托组件还包括:
鼻托;
带凹口附件;和
可移动销,所述可移动销构造成与所述带凹口附件接合和脱离,
其中,
所述第一状态与所述可移动销接合所述带凹口附件相关联,并且
所述第二状态与所述可移动销脱离所述带凹口附件相关联。
5. 根据权利要求4所述的可穿戴的头部设备,其中,
所述鼻托构造成当所述鼻托组件在所述第二状态下工作时,相对于所述可穿戴的头部设备的用户的鼻子垂直移动,并且
所述鼻托构造成当所述鼻托组件在所述第一状态下工作时,相对于用户的鼻子保持静止。
6. 根据权利要求5所述的可穿戴的头部设备,其中,所述鼻托垂直移动包括所述鼻托根据电信号垂直移动。
7. 根据权利要求5所述的可穿戴的头部设备,所述可穿戴的头部设备还包括连接到所述鼻托组件的鼻垫,其中,
所述鼻垫构造成响应于来自用户的第二输入绕两个正交的轴线旋转,并且
所述鼻托垂直移动包括所述鼻垫垂直移动而不绕两个正交的轴线旋转。
8. 根据权利要求1所述的可穿戴的头部设备,其中,所述鼻托组件构造成从所述可穿戴的头部设备上分离。
9. 根据权利要求1所述的可穿戴的头部设备,其中,所述鼻垫夹组件包括:

夹子部分；

连接到所述夹子的底侧的鼻垫安装件，其中所述鼻垫安装件包括至少第一突出部和第二突出部；和

第一鼻垫和第二鼻垫，其中所述第一和第二鼻垫中的每一个构造成分别安装至所述第一突出部和第二突出部。

10. 一种可穿戴的头部设备，包括：

框架，所述框架构造成将显示器定位在可穿戴的头部设备的用户的眼睛前方；和

鼻托组件，所述鼻托组件构造成连接至所述框架，所述鼻托组件包括：

选择装置，

垂直调节部分，所述垂直调节部分包括带凹口附件和构造成与所述带凹口附件接合的可移动销，

连接到所述垂直调节部分的鼻垫附接组件，以及

鼻垫组件，所述鼻垫组件包括第一鼻垫，所述鼻垫组件构造成与所述鼻垫附接组件接合；

其中：

所述鼻托组件构造成响应于经由所述选择装置接收第一输入，使所述可移动销从所述带凹口附件脱离，从而允许所述带凹口附件沿着垂直调节轴线的垂直调节；

所述鼻托组件还被构造成响应于经由所述选择装置接收第二输入，使所述可移动销与所述带凹口附件接合，从而限制所述鼻托组件的垂直调节；

所述第一鼻垫构造成绕所述垂直调节轴线旋转；

所述第一鼻垫还构造成绕基本上垂直于所述垂直调节轴线的轴线旋转；并且

所述鼻垫附接组件构造成可移除地配合至所述鼻托组件，从而使得在移除所述鼻垫附接组件时，所述垂直调节部分和所述选择装置保持连接至所述框架。

11. 根据权利要求10所述的可穿戴的头部设备，其中，

所述第一鼻垫组件还包括连接到所述第一鼻垫的鼻垫安装件；并且

所述鼻垫安装件构造成相对于所述框架旋转、平移和弯曲，同时所述鼻垫组件被所述鼻垫附接组件接纳。

12. 根据权利要求10所述的可穿戴的头部设备，其中，

所述鼻垫附接组件包括夹子部分，所述夹子部分构造成可移除地与所述垂直调节部分配合。

13. 根据权利要求10所述的可穿戴的头部设备，其中，

所述鼻托组件还构造成与所述框架分离。

14. 根据权利要求10所述的可穿戴的头部设备，其中，绕所述垂直调节轴线旋转所述第一鼻垫包括：将所述第一鼻垫从第一位置旋转到第二位置，以使得所述第一鼻垫保持在所述第二位置。

15. 根据权利要求10所述的可穿戴的头部设备，其中，绕基本上垂直于所述垂直调节轴线的轴线旋转所述第一鼻垫包括：将所述第一鼻垫从第一位置旋转到第二位置，以使得所述第一鼻垫保持在所述第二位置。

16. 根据权利要求10所述的可穿戴的头部设备，其中，所述选择装置包括按钮，所述第

一输入包括按压第一按钮,所述第二输入包括按压第二按钮。

17. 根据权利要求10所述的可穿戴的头部设备,其中,所述第一输入包括第一电信号,第二输入包括第二电信号。

18. 根据权利要求10所述的可穿戴的头部设备,其中,所述鼻托组件的垂直调节包括所述垂直调节部分根据电信号沿着所述垂直调节轴线的运动。

19. 根据权利要求10所述的可穿戴的头部设备,其中,所述鼻垫组件还包括:

夹子部分;

第二鼻垫;和

连接到所述夹子部分的底侧的鼻垫安装件,其中,所述鼻垫安装件包括第一突出部和第二突出部;

其中,所述第一鼻垫构造成安装至所述第一突出部,所述第二鼻垫构造成安装至所述第二突出部。

20. 一种可穿戴的头部设备,包括:

框架,所述框架构造成将显示器定位在可穿戴的头部设备的用户的眼睛前方;和

鼻托组件,所述鼻托组件构造成连接至所述框架,所述鼻托组件包括:

选择装置,

垂直调节部分,所述垂直调节部分包括带凹口附件和构造成与所述带凹口附件接合的可移动销,

连接到所述垂直调节部分的鼻垫附接组件,以及

鼻垫组件,所述鼻垫组件包括第一鼻垫,所述鼻垫组件构造成与所述鼻垫附接组件接合;

其中:

所述鼻托组件构造成响应于经由所述选择装置接收第一输入,使所述可移动销从所述带凹口附件脱离,从而允许所述带凹口附件沿着垂直调节轴线的垂直调节;

所述鼻托组件还被构造成响应于经由所述选择装置接收第二输入,使所述可移动销与所述带凹口附件接合,从而限制所述鼻托组件的垂直调节;并且

所述鼻垫附接组件构造成可移除地配合至所述鼻托组件,从而使得在移除所述鼻垫附接组件时,所述垂直调节部分和所述选择装置保持连接至所述框架。

21. 根据权利要求20所述的可穿戴的头部设备,其中,

所述鼻垫组件还包括连接到所述第一鼻垫的鼻垫安装件;并且

所述鼻垫安装件构造成相对于所述框架旋转、平移和弯曲,同时所述鼻垫组件被所述鼻垫附接组件接纳。

22. 根据权利要求20所述的可穿戴的头部设备,其中,

所述鼻垫附接组件包括夹子部分,所述夹子部分构造成可移除地与所述垂直调节部分配合。

23. 根据权利要求20所述的可穿戴的头部设备,其中,

所述鼻托组件还构造成与所述框架分离。

24. 根据权利要求20所述的可穿戴的头部设备,其中,所述选择装置包括按钮,所述第一输入包括按压第一按钮,所述第二输入包括按压第二按钮。

25. 根据权利要求20所述的可穿戴的头部设备,其中,所述第一输入包括第一电信号,第二输入包括第二电信号。

26. 根据权利要求20所述的可穿戴的头部设备,其中,所述鼻托组件的垂直调节包括所述垂直调节部分根据电信号的运动。

27. 根据权利要求20所述的可穿戴的头部设备,其中,所述鼻垫组件还包括:

夹子部分;

第二鼻垫;和

连接到所述夹子部分的底侧的鼻垫安装件,其中,所述鼻垫安装件包括第一突出部和第二突出部;

其中,所述第一鼻垫构造成安装至所述第一突出部,所述第二鼻垫构造成安装至所述第二突出部。

28. 一种可穿戴的头部设备,包括:

显示器,

连接至所述显示设备的鼻托组件,其中所述鼻托组件包括垂直调节部分、夹子式机构和鼻垫,其中,所述夹子式机构构造成可移除地与所述垂直调节部分配合,而不影响所述鼻托组件和所述显示器之间的连接,其中,所述鼻垫附接到所述夹子式机构上。

29. 根据权利要求28所述的可穿戴的头部设备,其中,所述鼻托组件构造成从所述可穿戴的头部设备上分离。

用于头戴式计算机的可调节鼻托组件

[0001] 本申请是2017年8月14日在中国专利局提交的申请号为201780060034.1、名称为“用于头戴式计算机的可调节鼻托组件”的专利申请的分案申请。

[0002] 优先权要求

[0003] 本申请要求以下美国专利申请的优先权,该专利申请通过引用整体并入本文:2016年8月29日提交的美国专利申请No.15/249,637。

技术领域

[0004] 本公开涉及头戴式计算。更具体地,本公开涉及用于头戴式计算机的三向可调节鼻托组件。

背景技术

[0005] 已经开发了可穿戴计算系统并且开始商业化。可穿戴计算领域中存在许多问题需要解决以使其满足市场需求。

发明内容

[0006] 本公开的各方面涉及用于头戴式计算机的三向可调节鼻托组件。

[0007] 从以下对优选实施例的详细描述和附图,本公开的这些和其它系统、方法、目的、特征和优点对于本领域技术人员将是显而易见的。本文提及的所有文献均通过引用整体并入本文。

附图说明

[0008] 参考以下附图描述实施例。可以始终使用相同的标号来引用附图中所示的相似特征和部件:

[0009] 图1示出了根据本公开的原理的头戴式计算系统。

[0010] 图2示出了根据本公开的原理的具有光学系统的头戴式计算系统。

[0011] 图3示出了根据本公开的原理的头戴式计算机的三个视图。

[0012] 图4示出了根据本公开的原理的镜腿和耳角。

[0013] 图5示出了根据本公开的原理的处于各种状态的镜腿和耳角组件。

[0014] 图6示出了根据本公开的原理的可调节鼻托组件。

[0015] 图7示出了根据本公开的原理的可调节鼻托组件。

[0016] 图8示出了根据本公开的原理的可调节鼻托组件。

[0017] 图9示出了根据本公开的原理的可调节鼻托组件。

[0018] 图10示出了根据本公开的原理的可调节鼻托组件。

[0019] 图11示出了根据本公开的原理的多向可调节鼻垫组件。

[0020] 图12示出了根据本公开的原理的与可调节鼻托组件结合的可形变平台使用。

[0021] 虽然已经结合某些优选实施例描述了本公开,但是本领域普通技术人员将理解其

它实施例并且这些实施例包含在本文中。

具体实施方式

[0022] 本公开的各方面涉及头戴式计算 (“HWC”) 系统。在某些情况下, HWC 涉及一种模仿头戴式眼镜或太阳镜外观的系统。眼镜可以是完全开发的计算平台, 例如包括在眼镜的每个镜片中呈现给用户眼睛的计算机显示器。在实施例中, 镜片和显示器可以构造成允许佩戴眼镜的人透过镜片看到环境, 同时还同时看到数字图像, 其形成被人感知为环境的数字增强图像的重叠图像, 或增强现实 (“AR”)。

[0023] HWC 涉及的不仅仅是将计算系统放置在人的头上。该系统可能需要被设计为轻便、紧凑和全功能的计算机显示器, 例如其中计算机显示器包括高分辨率数字显示器, 其提供由所显示的数字内容和周围环境的透视图组成的高水平再现。可能需要适合于 HWC 设备的用户界面和控制系统, 这些用户界面和控制系统不同于用于诸如膝上型计算机的更传统计算机的那些用户界面和控制系统。为了使 HWC 和相关系统最有效, 眼镜可配备有传感器, 以确定环境条件、地理位置、与其它兴趣点的相对定位、通过成像识别的对象以及用户或连接组中的其它用户的移动等。然后, HWC 可以采用通常被称为上下文感知 HWC 的方法来改变操作模式以匹配条件、位置、定位、移动等。眼镜也可能需要通过无线或其它方式在本地或通过网络连接到其它系统。眼镜的控制可以通过使用外部设备、通过上下文收集的信息自动地、通过由眼镜传感器捕获的用户手势等实现。可以根据正在眼镜中使用的软件应用进一步细化每种技术。眼镜还可用于控制或协调与眼镜相关联的外部设备。

[0024] 参照图 1, 呈现了 HWC 系统 100 的概图。如图所示, HWC 系统 100 包括 HWC 102, HWC 102 在这种情况下被构造为要佩戴在头上的眼镜, 其具有传感器, 使得 HWC 102 知道环境 114 中的对象和条件。在这种情况下, HWC 102 还接收并解释诸如手势和移动的控制输入 116。HWC 102 可以与外部用户界面 104 通信。外部用户界面 104 可以提供物理用户界面以从 HWC 102 的用户获取控制指令, 并且外部用户界面 104 和 HWC 102 可以双向通信, 以影响用户的命令并向外部设备 108 提供反馈。HWC 102 还可以与外部控制或协调的本地设备 108 双向通信。例如, 用户界面 104 可以与 HWC 102 结合使用, 以控制外部控制或协调的本地设备 108。外部控制或协调的本地设备 108 可以向 HWC 102 提供反馈, 并且可以基于设备的类型或具体标识的设备 108 在 HWC 102 中呈现定制的 GUI。HWC 102 还可以通过网络连接 110 与远程设备和信息源 112 交互。再次, 外部用户界面 104 可以与 HWC 102 结合使用, 从而以与外部用户界面 104 用于控制或以其它方式与外部控制或协调的本地设备 108 交互时相似的方式控制或以其它方式与任何远程设备 108 和信息源 112 交互。类似地, HWC 102 可以理解手势 116 (例如, 从面向前方、下方、上方、后方的传感器如摄像机、测距仪、IR 传感器等捕获) 或在环境 114 中感测到的环境条件, 以控制本地或远程设备 108 或 112。

[0025] 现在我们将更详细地描述图 1 中描绘的每个主要元件; 然而, 这些描述旨在提供一般指导, 并且不应被解释为限制。在此还可以进一步描述每个元件的附加说明。

[0026] HWC 102 是旨在被佩戴在人的头上的计算平台。HWC 102 可以采用许多不同的形式以适应许多不同的功能要求。在某些情况下, HWC 102 将以传统眼镜的形式设计。眼镜可以有也可以没有主动式计算机图形显示器。在 HWC 102 具有集成式计算机显示器的情况下, 显示器可以被构造成透视显示器, 使得数字图像可以相对于用户的环境视图 114 重叠。有许多

可以使用的透视光学设计,包括具有反射显示器(例如LCoS、DLP)、发光显示器(例如OLED、LED)、全息图、TIR波导等的透视光学设计。在实施例中,结合显示光学器件使用的照明系统可以是固态照明系统,例如LED、OLED、量子点、量子点LED等。另外,光学构型可以是单目或双目的。它还可以包括视力矫正光学部件。在实施例中,光学器件可以被封装为隐形眼镜。在其它实施例中,HWC 102的形式可以是具有透视护罩的头盔、太阳镜、安全眼镜、护目镜、面罩、具有透视护罩的消防头盔,具有透视护罩的警用头盔、具有透视护罩的军用头盔、针对特定工作任务(例如库存控制、物流、维修、维护等)定制的实用形式等。

[0027] HWC 102还可以具有多个集成式计算设施,例如集成式处理器、集成式电源管理、通信结构(例如,蜂窝网、WiFi、蓝牙、局域连接、网状连接、远程连接(例如,客户端服务器等))等。HWC 102还可以具有多个位置感知传感器,例如GPS、电子罗盘、高度计、倾斜传感器、IMU等。它还可以具有其它传感器,例如相机、测距仪、高光谱相机、盖革计数器、麦克风、光谱照度检测器、温度传感器、化学传感器、生物传感器、湿度传感器、超声波传感器等。

[0028] HWC 102还可以具有集成控制技术。集成控制技术可以是基于上下文的控制、被动控制、主动控制、用户控制等。例如,HWC 102可以具有捕获用户手势或身体姿势116的集成式传感器(例如,相机),使得集成式处理系统可以理解姿势并生成用于HWC 102的控制命令。在另一示例中,HWC 102可以具有检测运动(例如,点头、摇头等)的传感器,包括加速度计、陀螺仪和其它惯性测量装置,其中集成式处理器可以理解该运动并响应地生成控制命令。HWC 102还可以基于测量或感知到的环境条件自动控制自身。例如,如果环境明亮,则HWC 102可以增加所显示图像的亮度或对比度。在实施例中,集成控制技术可以安装在HWC 102上,使得用户可以直接与其交互。例如,HWC 102可以具有按钮、触摸式电容界面等。

[0029] 如本文所述,HWC 102可以与外部用户界面104通信。外部用户界面可以有各种不同的形式。例如,手机屏幕可以适于获取用户输入以控制HWC 102的一个方面。外部用户界面可以是专用UI,例如键盘、触摸表面、按钮、操纵杆等。在实施例中,外部控制器可以集成到另一设备如戒指、手表、自行车、汽车等中。在每种情况下,外部用户界面104可以包括传感器(例如IMU、加速度计、罗盘、高度计等),以提供用于控制HWC 102的附加输入。

[0030] 如本文所述,HWC 102可以控制或与其它本地设备108协调。外部设备108可以是音频设备、视频设备、车辆、手机、计算机等。例如,本地外部设备108可以是另一HWC 102,然后可以在独立的HWC 102之间交换信息。

[0031] 类似于HWC 102可以控制或与本地设备106协调的方式,HWC 102可以控制或与远程设备112协调,例如HWC 102通过网络110与远程设备112通信。再次,远程设备112可以具有许多形式。这些形式包括另一HWC 102。例如,每个HWC 102可以传送其GPS位置,使得所有HWC 102知道所有HWC 102所在的位置。

[0032] 图2示出了具有光学系统的HWC 102,该光学系统包括上部光学模块202和下部光学模块204。虽然上部光学模块202和下部光学模块204通常将被描述为单独的模块,但是应该理解,这仅是说明性的,并且本公开包括其它物理构型,例如当两个模块组合成单个模块时的物理构型或者构成两个模块的元件构造为多于两个模块的物理构型。在实施例中,上部模块202包括计算机控制的显示器(例如,LCoS、DLP、OLED等)和图像光传输光学器件。在实施例中,下部模块包括眼睛输送光学器件,其构造成接收上部模块的图像光并将该图像光传输到HWC的佩戴者的眼睛。在图2中,应当指出的是,虽然以使得图像光可以被传输到佩

戴者的一只眼睛的方式在HWC的一侧示出了上部光学模块202和下部光学模块204,但是本公开设想实施例将包含两个图像光传输系统,每只眼睛一个。还应指出的是,虽然许多实施例将光学模块称为“上部”和“下部”,但是应该理解,该惯例用于使读者更容易并且模块不一定以上-下关系定位。例如,图像生成模块可以位于眼睛输送光学器件上方、眼睛输送光学器件下方、眼睛输送光学器件的一侧或者以其它方式定位以满足情况的需要和/或HWC 102的机械和光学要求。

[0033] 本公开的一个方面涉及头戴式计算机的侧臂的机械和电气构造。一般而言,当头戴式计算机采用眼镜、太阳镜、某些护目镜或其它这样的形式时,包括两个侧臂,用于将佩戴的计算机安装和固定在佩戴头戴式计算机的人的耳朵上。在实施例中,侧臂还可以包含电子器件、电池、电线、天线、计算机处理器、计算机板等。在实施例中,侧臂可以包括两个或更多个子组件。例如,如下面将更详细讨论的,侧臂可包括镜腿部分和耳角部分。这两个部分可以例如机械地布置成允许耳角部分移动,使得两个侧臂可以折叠到闭合位置。

[0034] 图3示出了根据本公开的原理的头戴式计算机102的三个单独视图102A、102B和102C。来看图示为102A的头戴式计算机,HWC 102的一个侧臂折叠到其闭合位置。侧臂的耳角部分308相对于其镜腿部分304旋转以相对于另一侧臂310产生空间,因此,当另一侧臂移动到其闭合位置时,它可以完全闭合。在耳角未旋转以产生空间的情况下(未示出),当侧臂处于闭合位置并防止另一侧臂310完全闭合时,耳角将物理地干扰另一侧臂310。HWC 102B视图示出了HWC 102B,其中两个侧臂折叠到完全闭合位置。注意,耳角308相对于其镜腿部分304处于旋转位置,使得另一臂310闭合而不会干扰耳角308。HWC 102C视图也示出了处于闭合位置的两个臂,其中耳角308旋转以产生用于另一臂310完全闭合的空间。图3还示出了HWC 102的一部分,其中电子器件可以收纳在顶部安装件312中。顶部安装件可以容纳电子器件、传感器、光学器件、处理器、存储器、无线电、天线等。

[0035] 图4示出了根据本公开的原理的侧臂构型。在该实施例中,侧臂包括两个子组件:镜腿部分304和耳角308。图4示出了侧臂组件的两个视图,一个是外部透视图,另一个是剖视透视图。耳角包括销402,销402设计成配合在孔404中并由连接器408固定。连接器408可旋转并且在一个位置将销402锁定就位并且在另一个位置松开销402,使得耳角308可以被移除并重新附接到镜腿部分304上。这允许耳角308从镜腿部分304拆卸和重新附接。这还允许销售不同的耳角308以便更换,可以提供各种颜色和图案。在实施例中,镜腿部分304可包括电池隔室410和其它电子器件、电线、传感器、处理器等。

[0036] 图5示出了具有镜腿部分304和耳角部分308的HWC侧臂的若干视图。这些视图包括外部透视图和截面图以及带镜腿部分304的耳角308的各种安全状态。图组504示出了处于固定的未旋转位置的耳角308和镜腿部分304。结合图4描述的相同的销402和连接器408系统在图5的截面图中示出。在固定的未旋转位置,销被牢固地向内拉入镜腿部分内,使得其保持在适当位置。图组504示出了耳角308与镜腿部分304分开的状态。该状态在使用力拉动耳角308时实现。在实施例中,通过用户拉动耳角308来施加压力,其压缩与耳角308中的销402机械地相关联的弹簧510B。当连接器408处于将销402锁定到位的位置时,该机构使用弹簧来保持销402上的压力以保持与连接器408的连接。图组508示出了一种状态,其中在耳角308被拉入结合状态504描述的状态之后,耳角308绕销402旋转。这使耳角308处于如本文所述的旋转位置,使得当两个臂折叠到闭合位置时,带有该旋转的耳角308的第一臂不会干扰

另一臂310的闭合。

[0037] 本公开的一个方面涉及一种可调节鼻托。对于头戴式计算机,尤其是具有计算机显示器的计算机,可调节鼻托对于确保显示器和/或头戴式计算机的其它部分的舒适性和对准可能是重要的。图6示出了具有可调节鼻托602的HWC 102。鼻托可通过HWC 102中的机构进行调节。在实施例中,该机构包括固定的带凹口附件604、适于配合到带凹口附件604的凹口的可移动销608和附接到可移动销608上的选择装置610。可移动销608和鼻托602是连接的,使得当可移动销608移位时,鼻托602也移位。选择装置610致使可移动销608在按压和允许缩回时与固定的带凹口附件604接合和脱离。如图6所示,选择装置610未处于按压位置,因此可移动销608与带凹口附件604接合,使得鼻托牢固地附接在稳定位置。图7示出了选择装置被按压或致动以使得可移动销608不再与固定的带凹口附件604接合的情况。这允许鼻托602相对于HWC 102的其余部分上下移动。一旦可移动销608与带凹口附件604的凹口对准,两个部件便可接合以将鼻托重新固定在HWC 102中。

[0038] 在实施例中,HWC 102的侧臂可包括耳机插孔(未示出),并且该耳机插孔可磁性附接到侧臂上。例如,镜腿部分304或耳角部分308可以具有可磁性附接的耳机插孔,其中音频信号线与HWC 102中的音频系统相关联。磁性附件可包括在一端(例如在耳机端或侧臂端)的一个或多个磁体和在一另一端的导电材料。在其它实施例中,附件的两端可以具有极性相反的磁体,以为耳机产生更强的磁结合。在实施例中,音频信号线或磁连接可以包括传感器电路,以检测耳机何时与HWC 102分离。这在佩戴者在没有恒定音频处理(例如,在沉默期倾听人交谈)的时间段佩戴耳机的情况下可能是有用的。在实施例中,在一个耳机分离的情况下,另一侧的耳机可以播放音调、声音、信号等。在实施例中,可以在计算机显示器中显示分离的指示。

[0039] 在实施例中,HWC 102可以具有振动系统,该振动系统振动以警告佩戴者某些感测到的状况。在实施例中,振动系统(例如,快速移动而在HWC 102中引起振动的致动器)可以安装在侧臂(例如,镜腿部分304或耳角308)、顶部安装件312等中。在实施例中,振动系统可能能够引起可以指示不同状况的不同振动模式。例如,振动系统可包括多模式振动系统、压电振动系统、可变电机等,其可以通过计算机输入来调节,并且HWC 102中的处理器可以将控制信号发送到振动系统,以产生适当的振动模式。在实施例中,HWC 102可以与其它设备相关联(例如,通过蓝牙、WiFi等),并且振动控制信号可以与和其它设备相关联的传感器相关联。例如,HWC 102可以通过蓝牙连接到汽车,使得汽车中的传感器可以引起振动系统的振动模式的激活。例如,汽车可以判定存在事故风险(例如驾驶员睡着、汽车驶离其车道、佩戴者前面的汽车停止或减速、汽车中的雷达指示存在风险的风险),然后,汽车系统可以经由蓝牙连接向HWC 102发送命令,以使得在HWC 102中启用振动音调。

[0040] 在实施例中,扬声器系统与HWC 102之间的连接可以定位在镜腿部分下方以外的位置。例如,它可以定位在侧臂的一部分的侧面、顶部、底部和末端上。例如,它可以位于前托上。在实施例中,扬声器系统可以连接到顶部或侧部,并且扬声器可以进一步定位成面向前方,远离用户的耳朵。这可能是用于向他人提供声音的有用构型。例如,当用户想要向附近的人提供翻译时,可以使用这样的构型。用户可以用一种语言说话,翻译该语言,然后通过面向前方的扬声器说话。

[0041] 扬声器系统的可移除性质对于分离情况可能是理想的,因此障碍物不会从用户撕

下眼镜或用力拉扯用户的耳朵。可移除性质对于其中用户想要更换扬声器类型或附接其它附件的模块化构型也是有用的。例如,用户可能在一个地点想要耳塞而在另一个点想要开放式耳机扬声器构型,并且用户可以在给定该构型的情况下容易地进行交换。HWC 102上的端口还可以适用于包括例如灯或传感器的其它附件。附件可以具有环境光传感器,以帮助控制例如HWC 102显示器中使用的照明和对比系统。在实施例中,扬声器端口可以用作HWC 102的充电端口或HWC 102的数据端口。

[0042] 本公开的另一方面涉及一种头戴式计算机的可调节鼻托组件。头戴式计算机的定位可能因计算机显示器的性质而变得复杂,所述计算机显示器针对于在人们具有不同形状的头部、鼻子、眼睛位置等的情况下定位在用户眼前。发明人已经认识到这种定位的困难并且开发了一种用于头戴式计算机的多轴调节系统的直观机构。在实施例中,多轴调节系统提供鼻托的垂直调节、鼻垫的持久旋转设定以及鼻垫的持续向外/向内弯曲。这种系统被设计成用在各种鼻子形状和头部尺寸上。

[0043] 图8示出了头戴式计算机102的一部分,其具有用于可调节鼻托组件804的安装区域802。

[0044] 图9示出了处于三个不同垂直位置904、908和910的可调节鼻托组件804。在实施例中,可调节鼻托804具有选择装置610和鼻垫902。在实施例中,选择装置是按钮或其它合适的用户界面,并且机械地布置成使得按压按钮释放鼻托,使得其可以上下移动。在该实施例中,按钮与牙齿或其它这样的特征接合以将鼻托保持在适当位置。在实施例中,调节可以是连续的或离散的,并且可以机械地、电气地或以其它方式控制。

[0045] 图10示出了用于从可调节鼻托组件的垂直调节部分移除鼻垫并将其更换的接合机构。如图10中可见,鼻垫附接到夹子式机构上,该夹子式机构适于与垂直鼻托调节系统配合。图10还示出了一个鼻托的清楚版本,以说明它如何被包胶注塑/包覆成型(over-mold)至刚性(例如金属)构件。发明人认识到有许多方式将鼻托附接到垂直调节系统,并且该示例作为非限制性示例提供。

[0046] 图11示出了为鼻垫提供两个附加可移动特征的系统。此构型与垂直调节部分一起提供三向调节系统。调节1002示出了如何从后向视图旋转或以其它方式操纵鼻垫。调节1004示出了如何从顶视图旋转或以其它方式操纵鼻垫。一旦组装在头戴式计算机上,垂直调节和两个鼻垫旋转调节便可以提供适应许多鼻子、脸部和头部形状的系统。

[0047] 图12示出了鼻垫安装件1102。如前所述,鼻垫可以包胶注塑在安装件的端部上。在本实施例中,鼻垫在鼻垫安装件1102的端部上包胶注塑。鼻垫安装件1102被设计成在所示的2mm尺寸周围是可形变的/可延展的。这允许用户扭转、转动、弯曲、张开或以其它方式操纵鼻垫安装件1102以改变鼻垫的位置,然后鼻垫可以适应用户的面部结构。尽管图12所示的实施例示出了单件结构,但发明人已经认识到该安装件可以组装成多件结构。

[0048] 尽管已经用特定于特征、系统、计算机处理和/或方法的语言描述了HWC的实施例,但是所附权利要求不必限于所描述的特定特征、系统、计算机处理和/或方法。相反,特定特征、系统、计算机处理和/或方法被公开为HWC的非限制性实施例。本文引用的所有文献均通过引用并入本文。

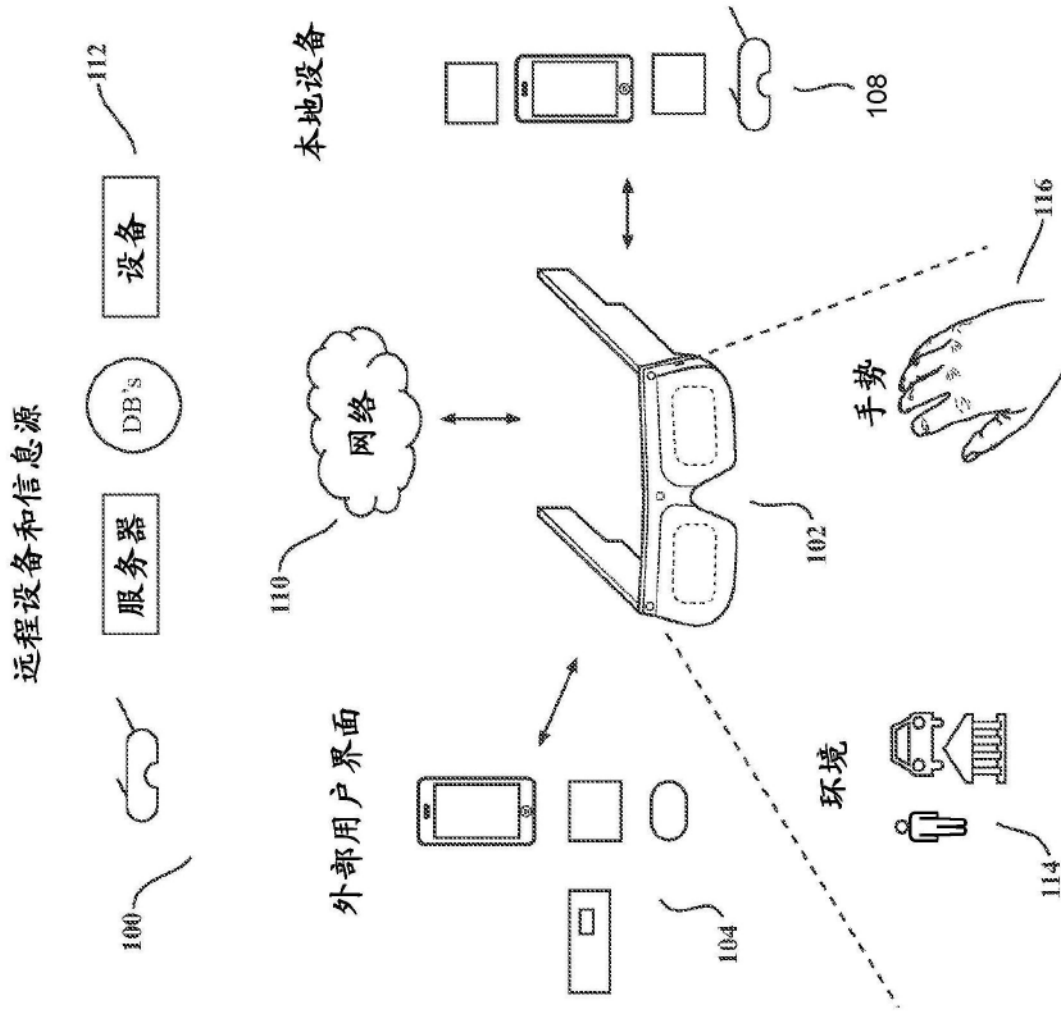


图1

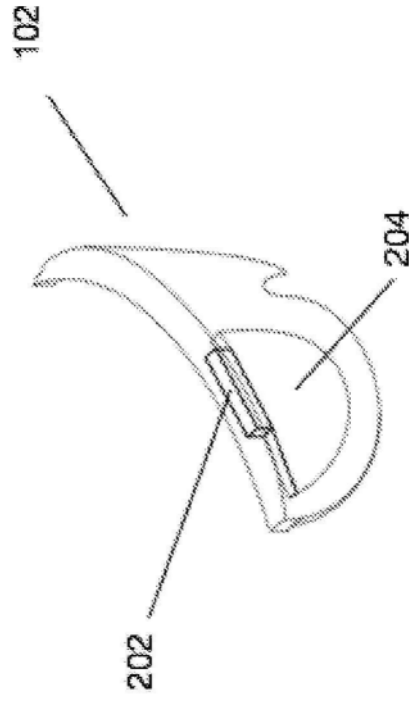


图2

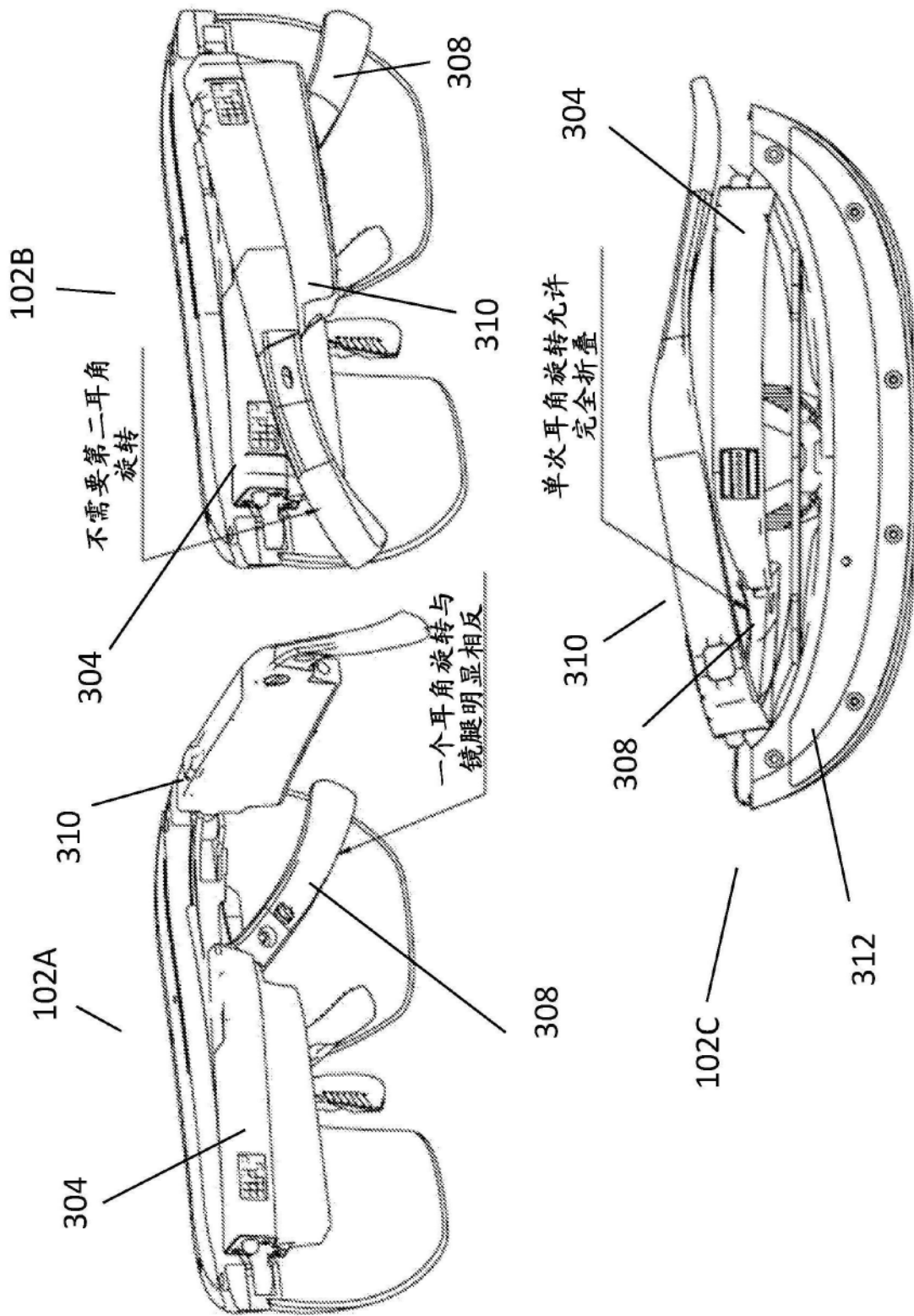


图3

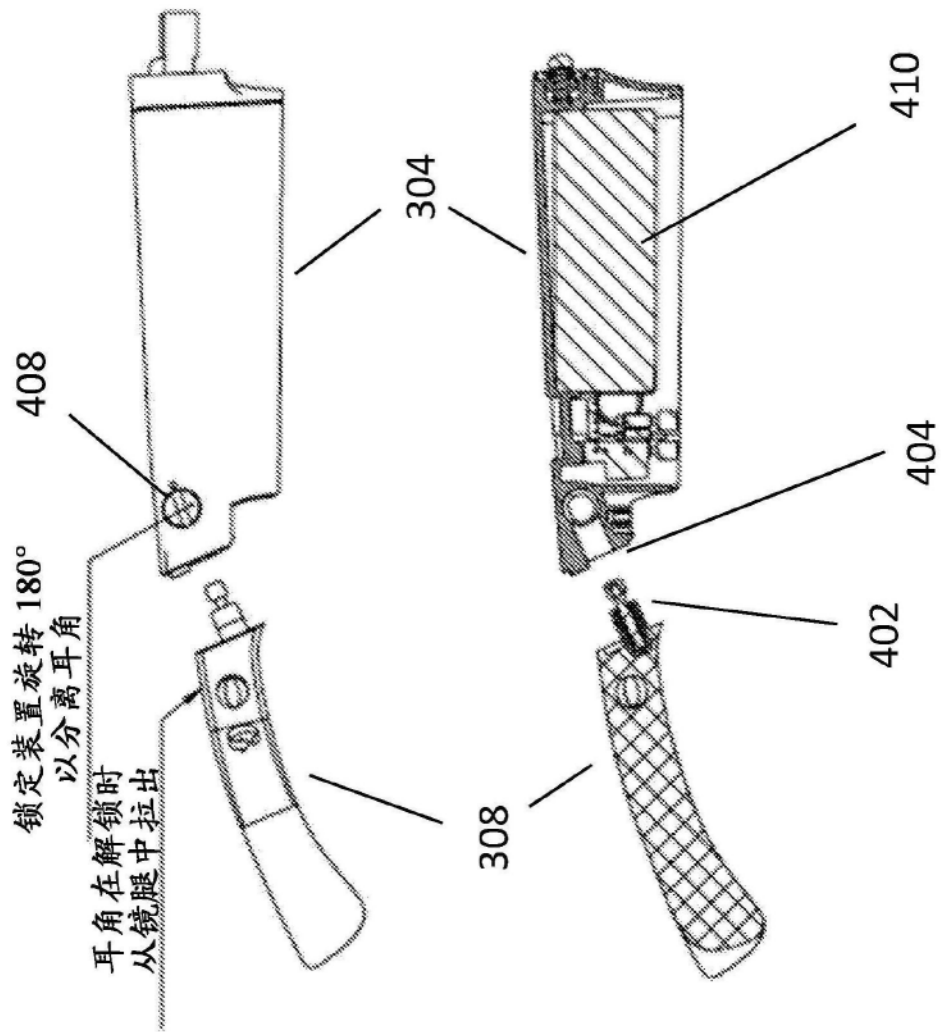


图4

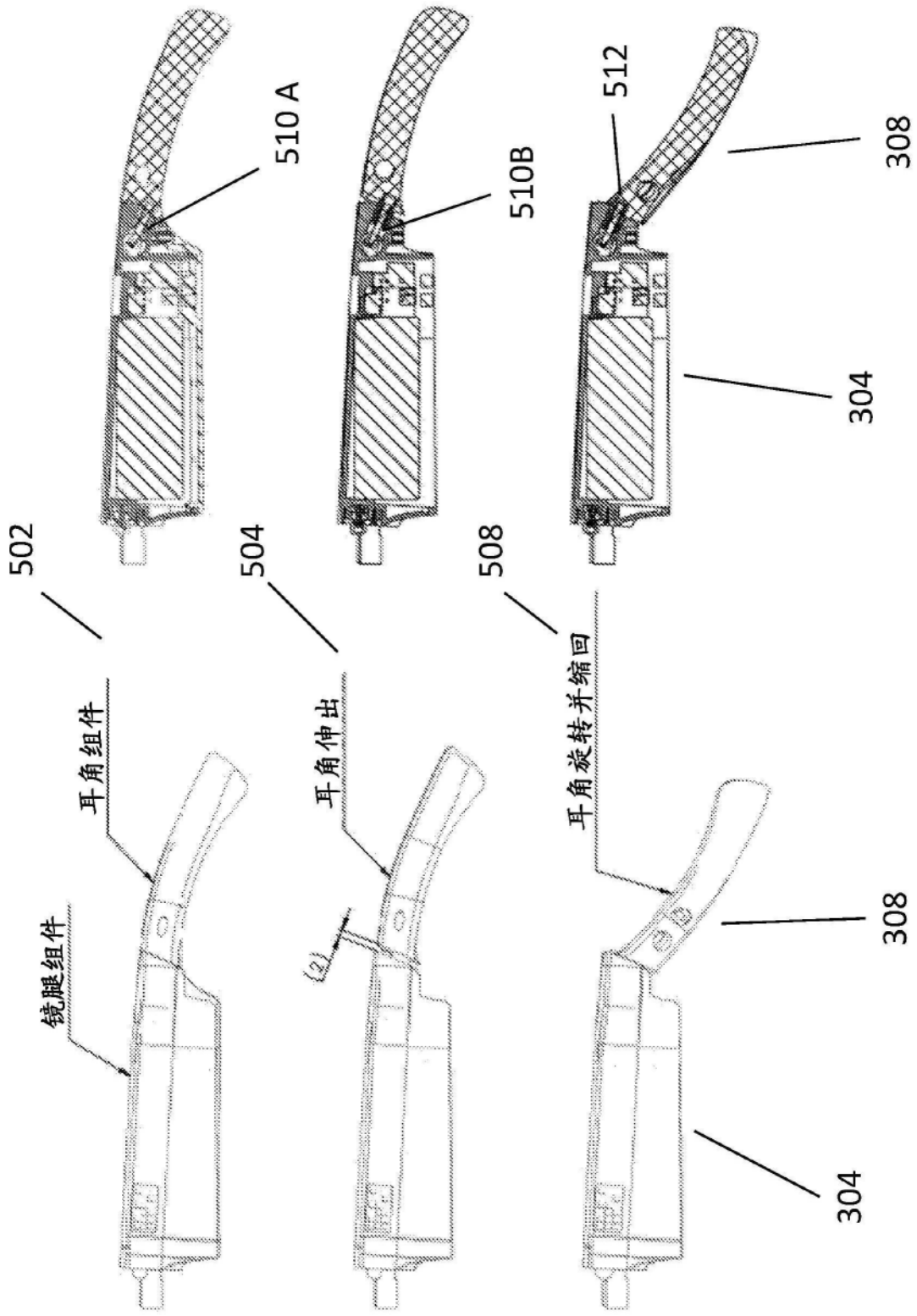


图5

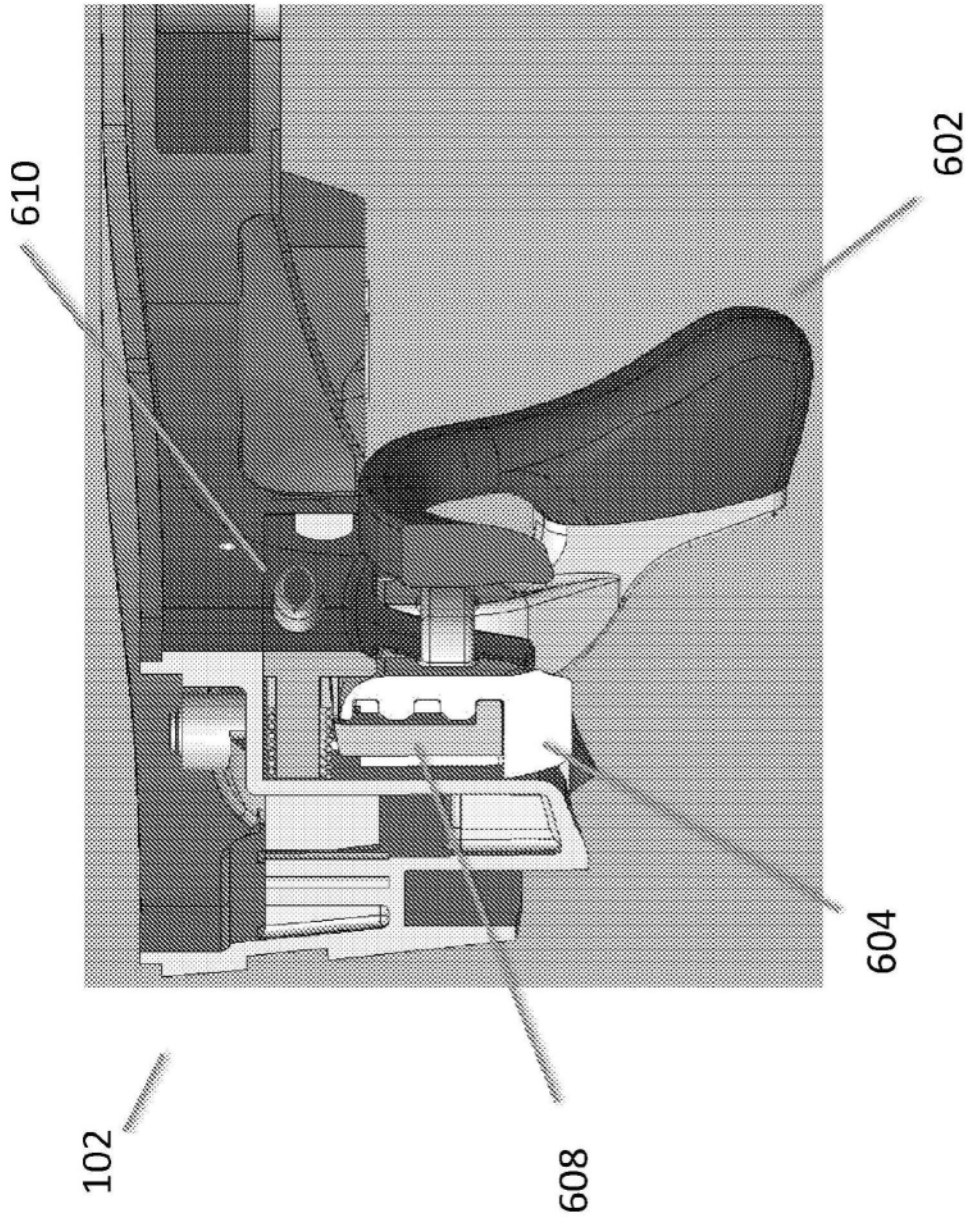


图6

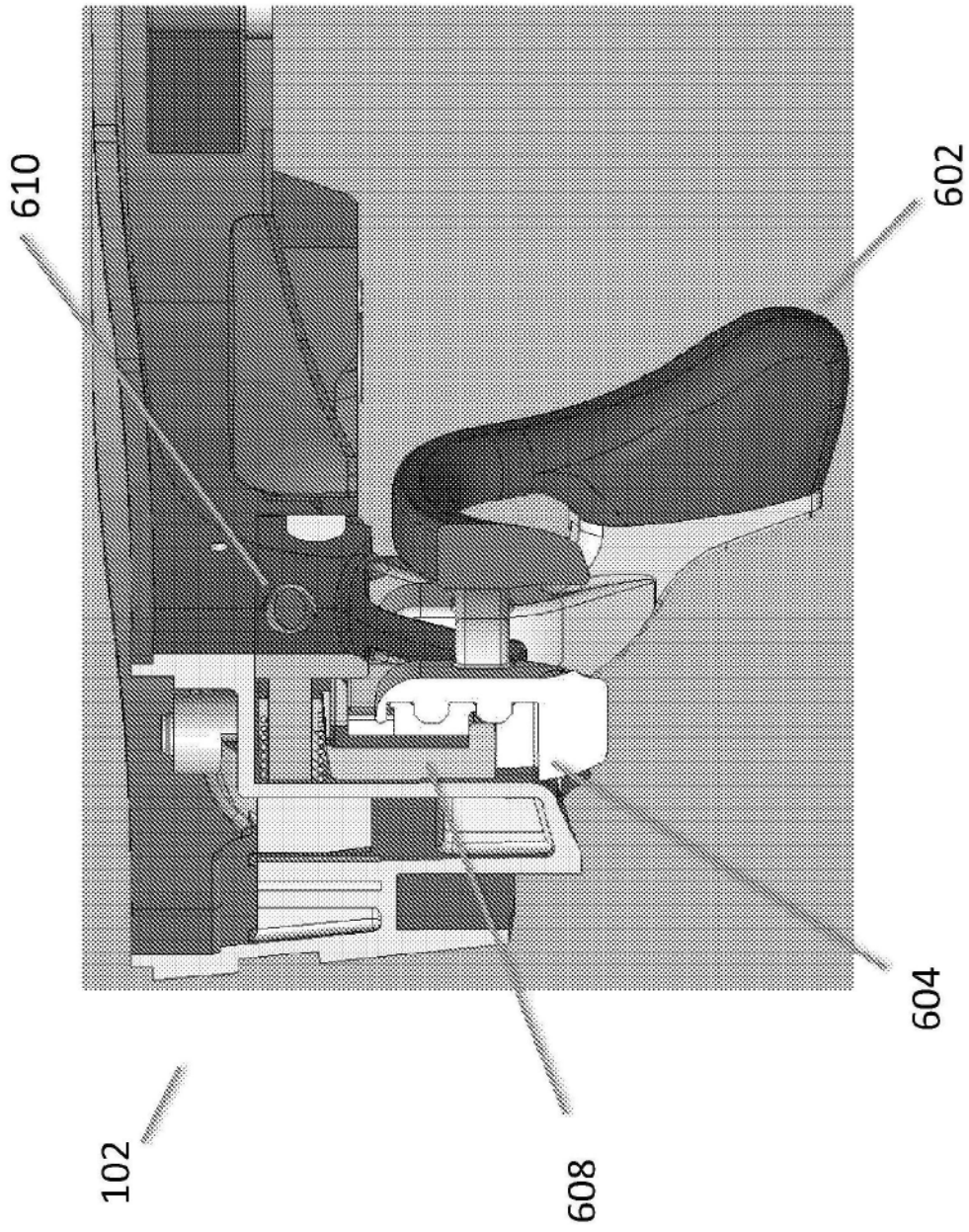


图7

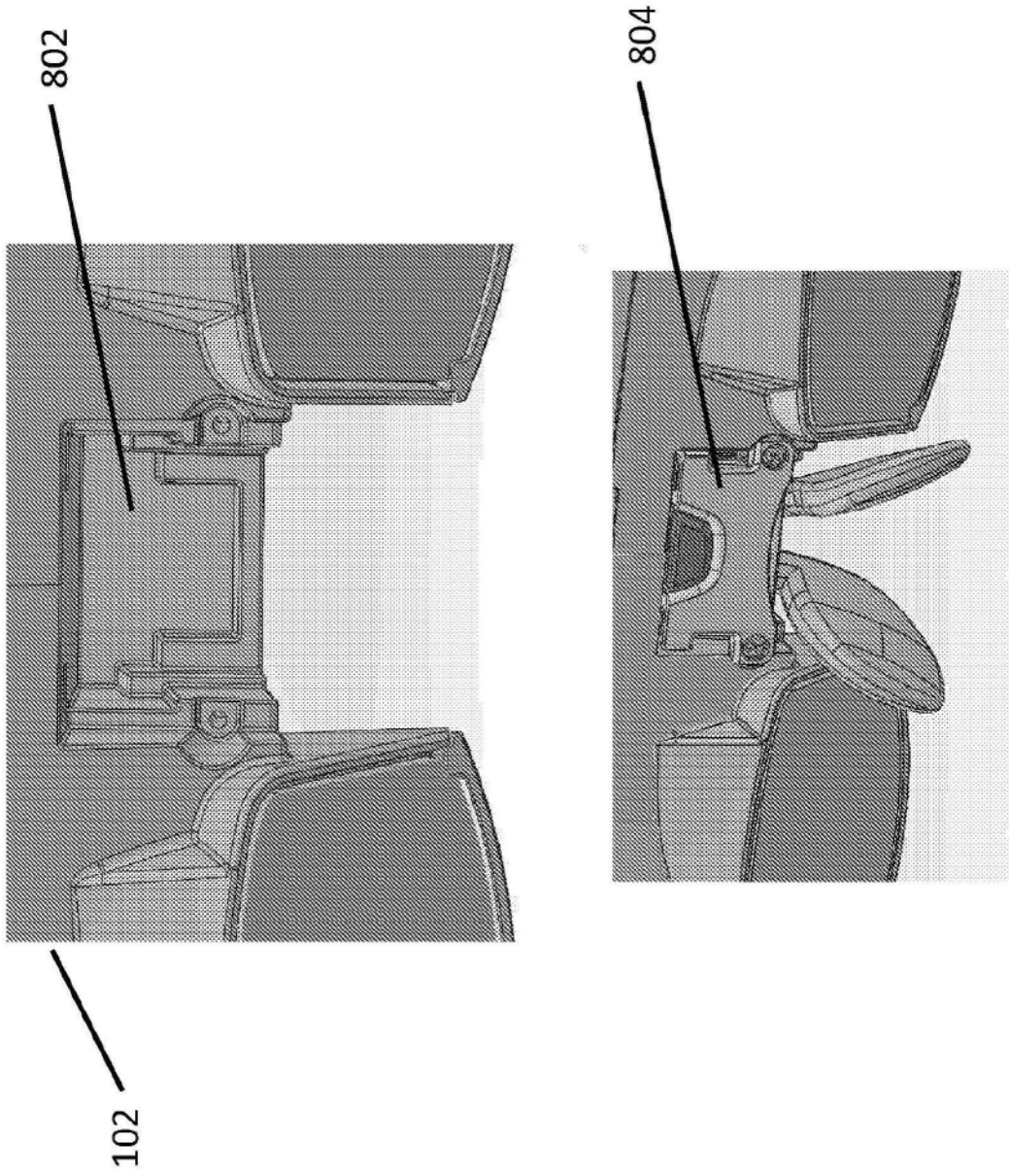


图8

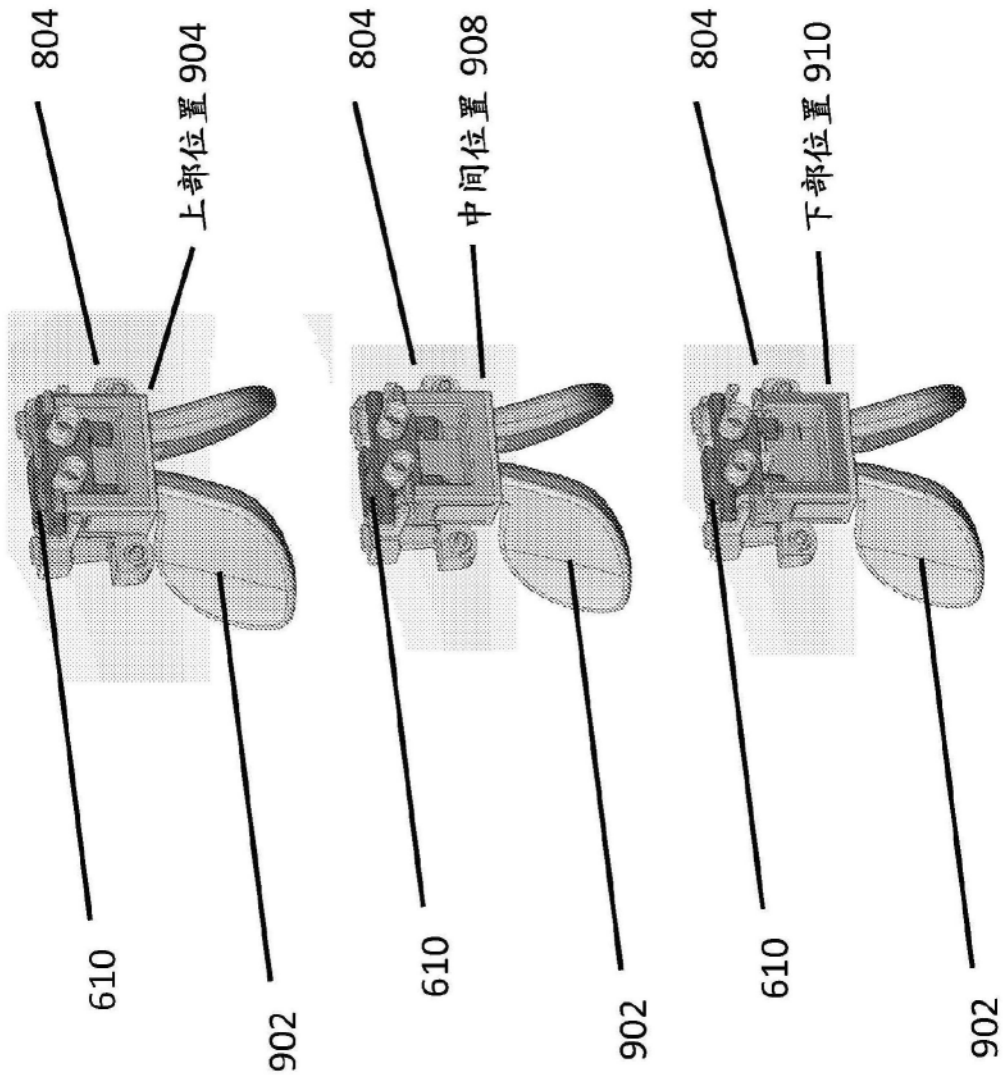


图9

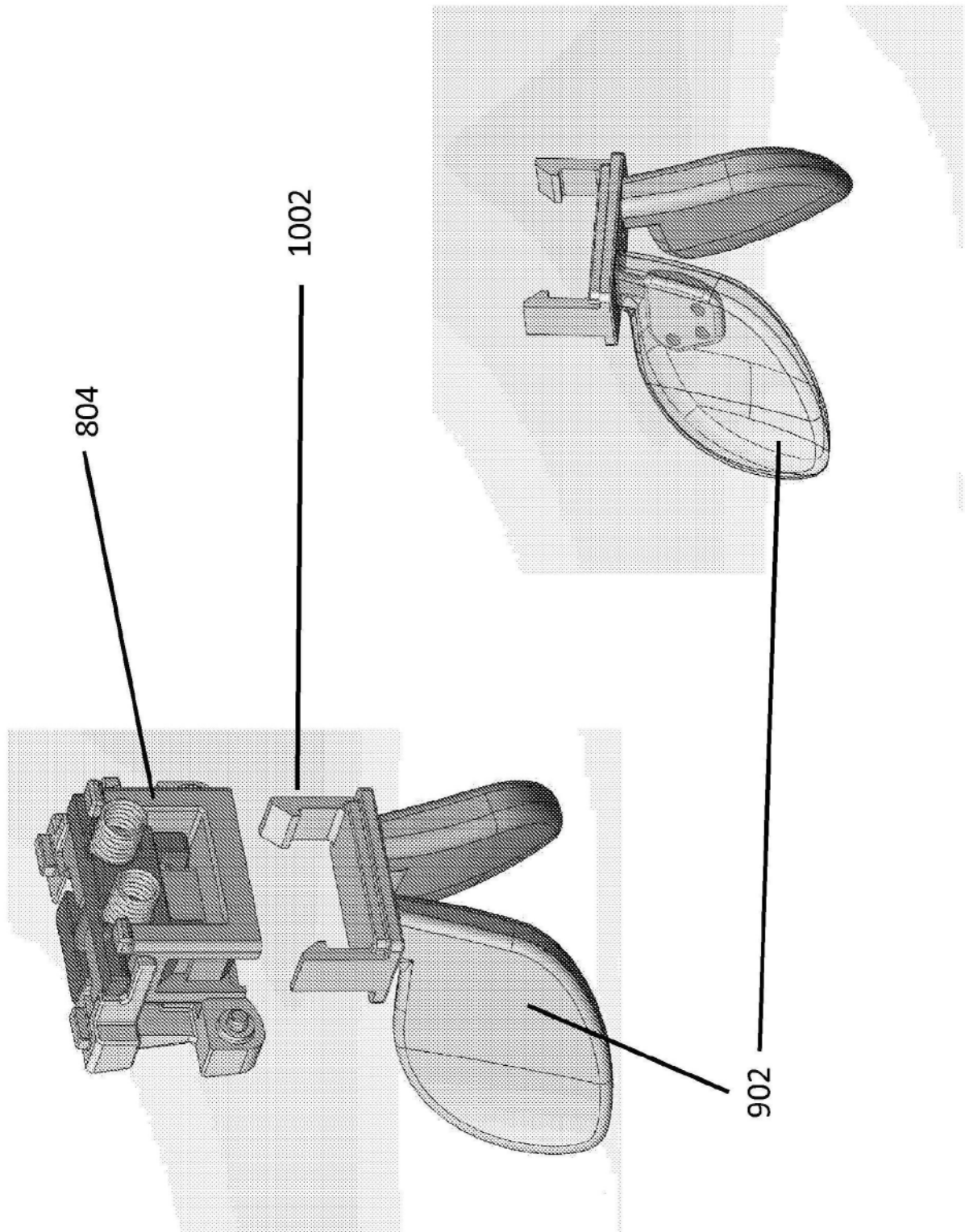


图10

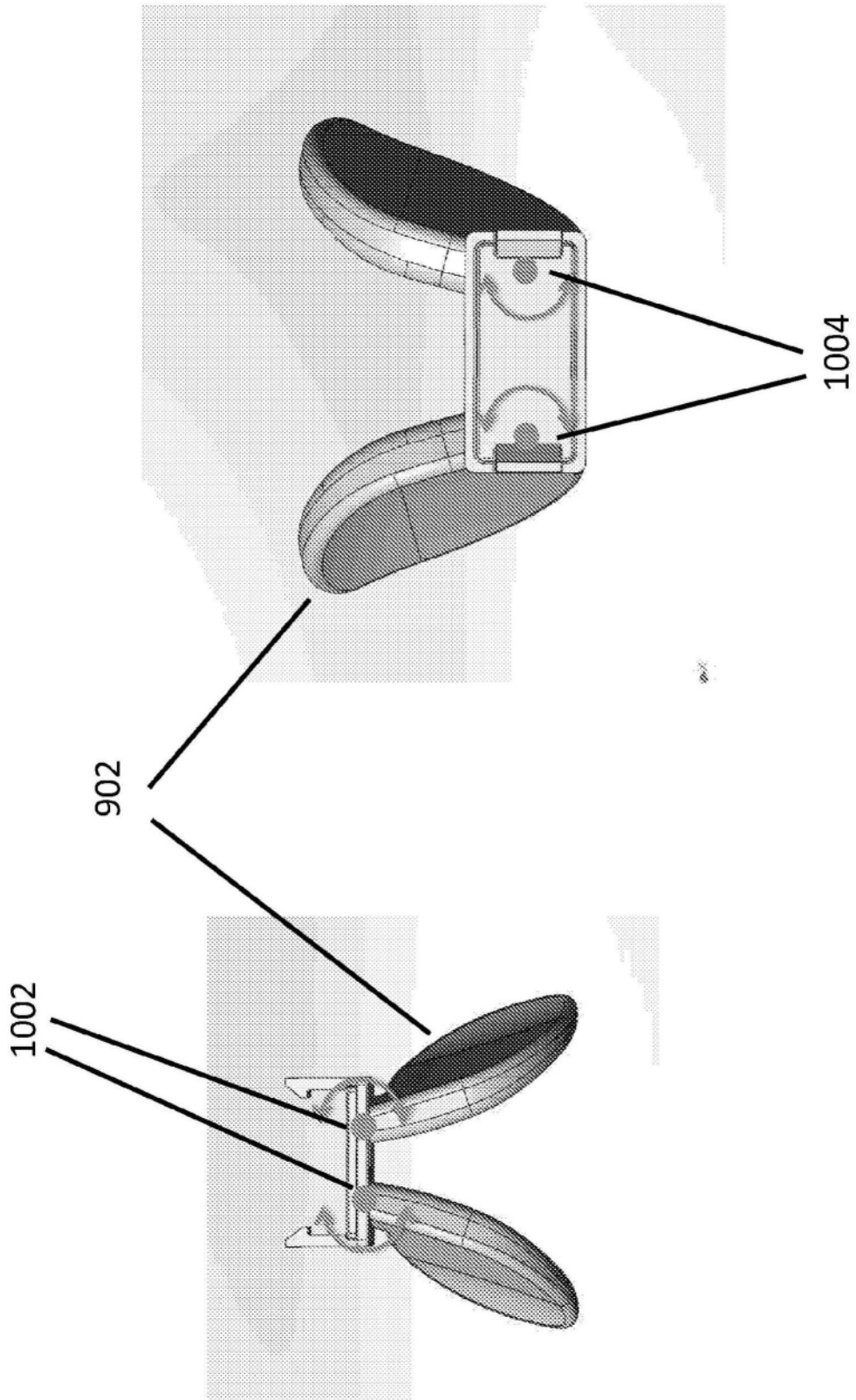


图11

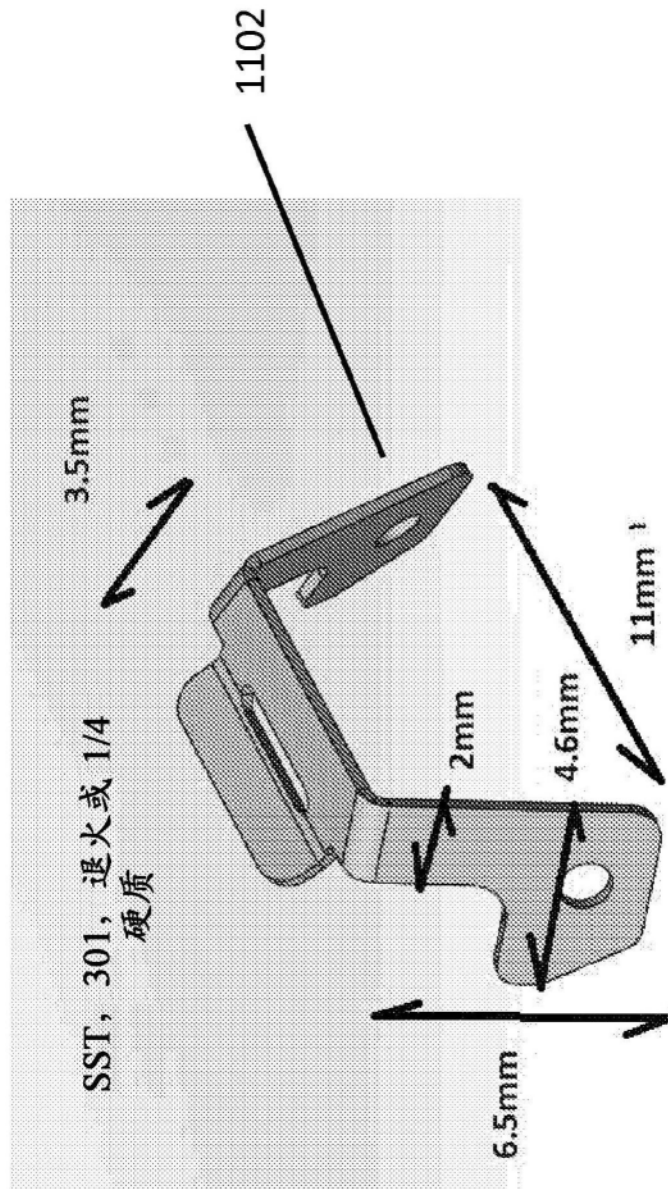


图12