

(12) **Österreichische Patentanmeldung**

(21) Anmeldenummer: **A 1314/2007**

(22) Anmeldetag: **22.08.2007**

(43) Veröffentlicht am: **15.10.2008**

(51) Int. Cl.<sup>8</sup>: **H01S 3/04** (2006.01),  
**H01S 3/042** (2006.01),  
**A61F 9/008** (2006.01),  
**A61N 5/067** (2006.01)

(30) Priorität:

06.09.2006 CH 1428/06 beansprucht.

(73)Patentinhaber:

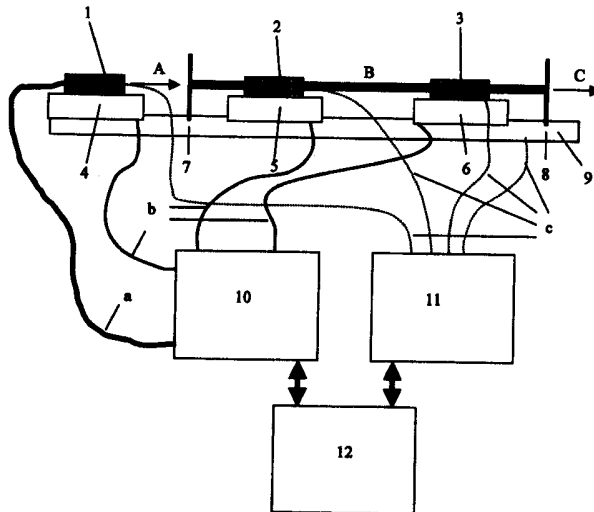
MERIDIAN AG  
CH-3608 THUN (CH)

(72)Erfinder:

WIDMER MARKUS  
THUN (CH)

(54) **VORRICHTUNG UND VERFAHREN ZUR TEMPERIERUNG EINES GERÄTS ZUR ERZEUGUNG VON LASERSTRAHLUNG**

(57) Die Erfindung betrifft ein Verfahren und eine Vorrichtung zur Temperierung eines Geräts zur Erzeugung von Laserstrahlung, umfassend eine Vielzahl von Temperierungselementen (4, 5, 6, 21), eine Grundplatte und Kühlkörper (9, 22), Leistungselektronik (10) zur Bereitstellung elektrischer Leistung für die Temperierungselemente (4, 5, 6, 21) über Versorgungsleitungen (b), eine Vielzahl von Temperatursensoren (29, 30, c), eine Einheit (11) zur Erfassung der Messwerte der Temperatursensoren (29, 30, c), sowie eine Prozessoreinheit (12) zur Verarbeitung der von der Einheit (11) erfassten Messwerte der Temperatursensoren (29, 30, c) und Ansteuerung der Leistungselektronik (10), dadurch gekennzeichnet, dass die erfassten Messwerte sowie optional weitere Messwerte und externe Vorgaben durch den Benutzer durch die Prozessoreinheit (12) mit einer Bewertungstabelle verglichen werden und auf diesem Vergleich basierend die über die Leistungselektronik (10) an die Temperierungselemente (4, 5, 6, 21) abzugebenden Leistungen individuell bestimmt und eingestellt werden. Die Erfindung betrifft auch ein Gerät zur Erzeugung von Laserstrahlung, welches mit einer erfindungsgemäßen Temperierungsvorrichtung ausgestattet ist, sowie die Verwendung der vorgenannten Erfindungsgegenstände in der Medizin, insbesondere in der Ophthalmologie und der Dermatologie.





Klassifikation des Anmeldungsgegenstands gemäß IPC <sup>8</sup> : <b>H01S 3/04</b> (2006.01); <b>H01S 3/042</b> (2006.01); <b>A61F 9/008</b> (2006.01); <b>A61N 5/067</b> (2006.01)		
Klassifikation des Anmeldungsgegenstands gemäß ECLA: H01S3/04; H01S3/042; A61F9/008; A61N5/067		
Recherchierter Prüfstoﬀ (Klassifikation): H01S, A61F, A61N		
Konsultierte Online-Datenbank: EPODOC, WPI, TXTnn, NPL		
Dieser Recherchenbericht wurde zu den am <b>22. August 2007</b> eingereichten Ansprüchen erstellt.		
Kategorie <sup>7)</sup>	Bezeichnung der Veröffentlichung: Ländercode, Veröffentlichungsnummer, Dokumentart (Anmelder), Veröffentlichungsdatum, Textstelle oder Figur soweit erforderlich	Betreﬀend Anspruch
X	US 2006/0056470 A1 (LIU et al.) 16. März 2006 (16.03.2006) <i>Zusammenfassung; Paragraphen [0005], [0006],[0016], [0021], [0023]; Figur 1 und zugehörige Beschreibung; Ansprüche 1, 2, 3, 6, 12, 16, 17, 18, 24.</i>	1, 3 - 5, 9, 11, 12
Y	<i>Paragraph [0023].</i>	2, 8, 10
A	<i>Das ganze Dokument.</i>	2, 6 - 8, 10, 13
	--	
Y	DE 195 10 713 A1 (LAS - Laser Analytical Systems GmbH) 19. September 1996 (19.09.1996) <i>Das ganze Dokument, insbes. Seite 12, Zeile 27 - 40, Seite 13, Zeile 13 - 49; Figuren 1, 3, 4, 7 und zugehörige Beschreibung; Anspruch 1.</i>	2, 8, 10
A		1, 3 - 7, 9, 11 - 13
	--	
Y	US 6,729,143 B1 (WATTS et al.) 4. Mai 2004 (04.05.2004) <i>Zusammenfassung; Kapitel 'Detailed Description of Invention'; Figur 8 und zugehörige Beschreibung.</i>	2
	----	
Datum der Beendigung der Recherche: 23. Juli 2008		<input type="checkbox"/> Fortsetzung siehe Folgeblatt Prüfer(in): Dipl.-Ing. WALTER
<sup>7)</sup> <b>Kategorien</b> der angeführten Dokumente: <b>X</b> Veröffentlichung <b>von besonderer Bedeutung</b> : der Anmeldegegenstand kann allein aufgrund dieser Druckschrift nicht als neu bzw. auf erfinderischer Tätigkeit beruhend betrachtet werden. <b>Y</b> Veröffentlichung <b>von Bedeutung</b> : der Anmeldegegenstand kann nicht als auf erfinderischer Tätigkeit beruhend betrachtet werden, wenn die Veröffentlichung mit einer oder mehreren weiteren Veröffentlichungen dieser Kategorie in Verbindung gebracht wird und diese <b>Verbindung für einen Fachmann naheliegend</b> ist. <b>A</b> Veröffentlichung, die den <b>allgemeinen Stand der Technik</b> definiert. <b>P</b> Dokument, das <b>von Bedeutung</b> ist (Kategorien X oder Y), jedoch <b>nach dem Prioritätstag</b> der Anmeldung veröffentlicht wurde. <b>E</b> Dokument, das <b>von besonderer Bedeutung</b> ist (Kategorie X), aus dem ein <b>älteres Recht</b> hervorgehen könnte (früheres Anmeldedatum, jedoch nachveröffentlicht, Schutz ist in Österreich möglich, würde Neuheit in Frage stellen). <b>&amp;</b> Veröffentlichung, die Mitglied der selben <b>Patentfamilie</b> ist.		